



MANUAL DE FUNCIONAMIENTO

ESPAÑOL



Lea el manual del propietario detenidamente antes de utilizar el acondicionador de aire, y guárdelo como referencia para el futuro.

Part No: 468100059/01



CONTENIDOS

REQUISITOS DE SEGURIDAD ELÉCTRICA	1
NOMBRES DE LAS PARTES Y SUS FUNCIONES	2
ATENCIÓN DURANTE EL FUNCIONAMIENTO	3
OPERACIONES TEMPORALES	4
AJUSTE DE LA DIRECCIÓN DEL FLUJO DE AIRE	4
CONSEJOS DE AHORRO	5
MANTENIMIENTO	5
FENÓMENOS NO RELACIONADOS CON FALLOS DE FUNCIONAMIENTO	7
PROBLEMAS Y CAUSAS (relacionados con la unidad)	8
PROBLEMAS Y CAUSAS (relacionados con el mando a distancia)	8
REPARACIÓN	9



REQUISITOS DE SEGURIDAD ELÉCTRICA

1. El trabajo de conexión debe realizarlo personal cualificado.
2. Todas las conexiones se realizarán en cumplimiento con las normas de seguridad
3. El interruptor principal debe estar conectado a tierra.
4. Disponga una alimentación de corriente separada para el acondicionador de aire, de acuerdo con las especificaciones.

IMPORTANTE

- Bajo ninguna circunstancia corte el cable de tierra del interruptor principal de encendido.
- No utilice cables en mal estado. Si observa algún daño en los cables, sustitúyalos inmediatamente.
- Precaliente el acondicionador de aire aproximadamente durante 12 horas antes de ponerlo en funcionamiento. Si lo utiliza durante un periodo prolongado de tiempo, mantenga el acondicionador de aire encendido.

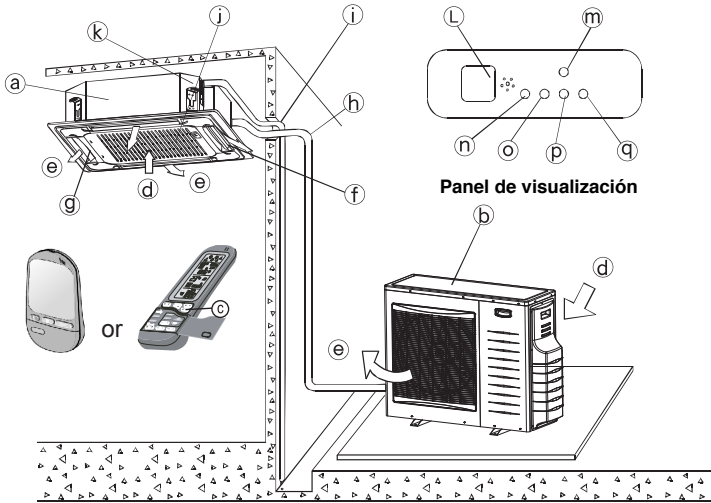
AVISO

- No permita que los niños o personas impedidas utilicen el acondicionador de aire sin la debida supervisión.
- Evite que los niños jueguen con el acondicionador de aire.



NOMBRES DE LAS PARTES Y SUS FUNCIONES

El acondicionador de aire está formado por la unidad interior y la unidad exterior, el tubo de conexión y el mando a distancia.



IMPORTANTE:

Los usuarios recibirán uno de los dos controladores remotos mostrados en el gráfico anterior.

NOMBRES Y FUNCIONES

- | | |
|--|---|
| a) unidad interior | b) unidad exterior |
| c) mando a distancia | d) aire-entrada |
| e) aire-salida | f) salida de aire |
| g) deflector de aire (en salida de aire) | h) tubo de conexión |
| i) manguera de drenaje | j) entrada de aire (con filtro de aire) |
| k) bomba de drenaje | l) receptor de señales de infrarrojos |
| m) botón temporary (temporal) | n) indicador de encendido |
| Ö) indicador luminoso de funcionamiento | |
| p) indicador de programador | |
| q) indicador de calor | |



ATENCIÓN AL FUNCIONAMIENTO

ATENCIÓN

- Lea este manual antes de utilizar el acondicionador de aire.
- Este acondicionador de aire ha sido diseñado para ofrecerle un entorno confortable y sólo se garantizan las funciones que se describen en este manual.

1. COMPROBACIONES ANTES DEL FUNCIONAMIENTO

- Compruebe que la conexión a tierra es correcta.
- Compruebe que el filtro de aire está correctamente instalado.
- Limpie el filtro de aire tras periodos prolongados sin utilizar el acondicionador de aire. Si tiene previsto utilizarlo de forma continuada, límpielo una vez cada dos semanas. (consulte el capítulo de Mantenimiento).
- Asegúrese de que la entrada y salida de aire no están bloqueadas.

2. INFORMACIÓN DE SEGURIDAD

- Para evitar el riesgo de descargas eléctricas, no vierta agua u otros líquidos sobre la unidad interior o el mando a distancia.
- Para evitar el riesgo de incendios, mantenga todo tipo de materiales inflamables, por ejemplo, lacas y gasolina, alejados del acondicionador de aire.
- No toque la rejilla mientras el deflector esté en funcionamiento. Podría sufrir lesiones en los dedos o dañar el acondicionador de aire.
- No sustituya un fusible fundido por otro aislado u otro tipo de conexión. Podría dañar el acondicionador de aire o causar incendios.
- No coloque las manos o cualquier objeto sobre la entrada o salida de aire. Estas unidades contienen un ventilador que gira a alta velocidad, y podría causarle lesiones de gravedad.
- No retire la tapa del ventilador de la unidad exterior, ya que podría ser peligroso.
- Utilice el botón ON/OFF del mando a distancia para poner en marcha o parar el acondicionador de aire, en vez del interruptor principal.
- No permita que los niños jueguen con el acondicionador de aire.
- No intente reparar la unidad usted mismo, solicite los servicios de un técnico cualificado.
- Al estar conectado a tierra, este acondicionador de aire tiene una función de doble seguridad, que garantiza que se puedan hacer de forma segura las operaciones de sustitución y limpieza. Sin embargo, para garantizar una seguridad absoluta, desconecte el acondicionador de la red antes de realizar los trabajos de mantenimiento rutinario.

3. CONDICIONES DE FUNCIONAMIENTO DEL ACONDICIONADOR DE AIRE

(**IMPORTANTE:** Modelo sólo de refrigeración (sin calefacción))

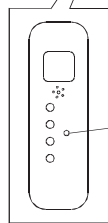
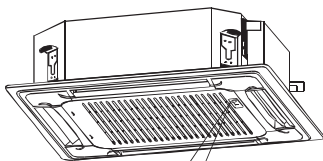
REFRIGERACIÓN	Temperatura exterior: -10 a 46
	Temperatura de la habitación: 17 a 32
	PRECAUCIÓN
	La humedad relativa de la habitación deberá ser inferior al 80%. Si el acondicionador de aire funciona con humedad superior a la indicada, la superficie del acondicionador puede atraer la condensación. En este momento, es aconsejable la velocidad de viento HIGH (alta).
CALEFACCIÓN	Temperatura exterior: -15 a 24
	Temperatura de la habitación: 0 a 27
SECADO	Temperatura exterior: -10 a 46
	Temperatura de la habitación: 17 a 32

IMPORTANTE:

Si se utiliza el acondicionador en condiciones fuera de las indicadas, pueden producirse fallos de funcionamiento.



FUNCIONAMIENTO TEMPORAL



**BOTÓN
TEMPORARY
(TEMPORAL)**

Esta función se utiliza para mantener el acondicionador de aire en funcionamiento temporalmente si no puede encontrarse el mando a distancia o si las pilas se han agotado. Se pueden seleccionar los dos modos: mandatory HEAT y mandatory COOL con el botón TEMPORARY (temporal) de la caja de control de la rejilla de entrada de aire de la unidad interior. Cuando se pulsa el botón, el aire del acondicionador de aire funcionará en el orden mandatory HEAT, mandatory COOL, OFF y de nuevo mandatory HEAT.

1. mandatory HEAT

La luz de funcionamiento está iluminada, y el acondicionador de aire funciona en el modo HEAT (calor).

2. mandatory COOL

La luz de funcionamiento parpadea, el acondicionador de aire se pone en AUTO tras pasar por el modo de refrigeración con una velocidad de aire HIGH durante 30 segundos. Se desactiva el funcionamiento el mando a distancia.

3. OFF

El indicador de funcionamiento se apaga. El acondicionador de aire se pone en OFF y no puede utilizarse el mando a distancia.

AJUSTE DE LA DIRECCIÓN DEL FLUJO DE AIRE

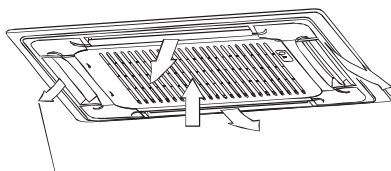
Con la unidad en funcionamiento, se puede regular el deflector de dirección del flujo de aire y dar a la habitación una temperatura uniforme.

1. Selección de la dirección del flujo de aire.

Pulse el botón SWING para ajustar el deflector a la posición deseada y pulse el botón de nuevo para mantenerlo en esa posición.

2. Ajuste automático de la dirección del flujo de aire.

Pulse el botón **[SWING]** y el deflector se moverá automáticamente.



AJUSTAR ARRIBA Y ABAJO

Con esta función activa, funciona el ventilador de la unidad interior; de otro modo, no funcionará. El ángulo de inclinación de cada lado es de 30°. Cuando el acondicionador de aire no está en funcionamiento (incluido TIMER ON seleccionado), se desactiva el botón **[SWING]**.



CONSEJOS PARA AHORRAR ENERGÍA

Siga los consejos siguientes para lograr un funcionamiento económico del acondicionador de aire (Consulte los detalles en cada capítulo correspondiente).

- Ajuste correctamente la dirección del aire para evitar que se dirija directamente a su cuerpo.
- Ajuste la temperatura de la habitación para lograr un entorno confortable y evitar el exceso de refrigeración o de calefacción.
- En el modo de refrigeración, cierre las ventanas para evitar la luz solar directa.
- Para mantener el aire frío o caliente en la habitación, no abra las puertas o ventanas cuando no sea necesario.
- Ponga en el programador el tiempo de funcionamiento necesario.
- No obstruya la entrada o salida de aire. De otro modo, se reducirá la eficacia o incluso se parará repentinamente.
- Si no tiene previsto utilizar el acondicionador de aire durante un periodo prolongado de tiempo, desconéctelo de la red y retire las pilas del mando a distancia. Cuando el interruptor de encendido está conectado hay un consumo de energía, incluso si el acondicionador de aire no está funcionando. Por ello, desconéctelo para ahorrar energía. Y conéctelo 12 horas antes de poner la unidad en funcionamiento.
- Un filtro de aire atascado reduce la eficacia de la refrigeración y la calefacción. Por ello, deberá limpiarlo cada dos semanas.

MANTENIMIENTO

AVISO

- El trabajo de mantenimiento deberá ser realizado sólo por personal especializado.
- Debe apagarse el interruptor principal antes de realizar conexiones eléctrica o limpiar el filtro de aire.
- No utilice agua o aire con temperaturas superiores a 50°C para limpiar el filtro de aire o el panel.

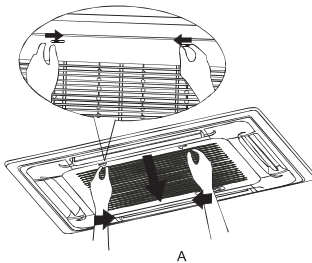
MÉTODO DE LIMPIEZA DEL FILTRO DE AIRE

- El filtro de aire evita la entrada de polvo u otras partículas en el interior. Si se bloquea el filtro, se reducirá la eficacia operativa del acondicionado de aire. Por lo tanto, limpie el filtro cada dos semanas durante los periodos de un uso prolongado.
- Si el acondicionador de aire se coloca en un lugar con elevados niveles de polvo, limpie el filtro de aire con mayor frecuencia.
- Si el polvo acumulado es demasiado pesado para su limpieza, cambie el filtro por uno nuevo (el filtro de aire es reemplazable).

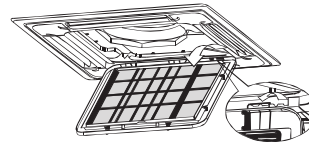
1. Abra la rejilla de entrada de aire.

Presione las pestañas de la rejilla de forma simultánea hacia el centro, según se muestra en el gráfico A. Entonces, tire hacia abajo de la rejilla de entrada de aire.

Precauciones: Deben desconectarse los cables de la caja de control, originalmente conectados a los terminales eléctricos del cuerpo principal antes de proceder.



A



B



2. Retire la rejilla de entrada de aire (junto con el filtro de aire, según se muestra en el gráfico B).
Incline la rejilla de entrada de aire hacia abajo aproximadamente 45° y levántela para extraer la rejilla.
3. Suelte el filtro de aire.
4. Limpie el filtro de aire (con un aspirador o con agua limpia. Si la acumulación de polvo es importante, utilice un cepillo blando y un detergente suave y déjelo secar en un lugar fresco).

MANTENIMIENTO

- Coloque el lado de entrada de aire hacia arriba cuando utilice un aspirador.
 - Coloque el lado de entrada de aire hacia abajo cuando utilice agua.
- Precauciones:** No deje secar el filtro de aire expuesto a la luz solar directa o con fuego.
5. Vuelva a colocar el filtro de aire.
 6. Coloque y cierre la rejilla en el orden inverso a los pasos 1 y 2 de instalación y conecte los cables de la caja de control en los terminales correspondientes del cuerpo principal.

LIMPIEZA DE LA SALIDA DE AIRE Y DEL PANEL

- Utilice un paño seco.
- Puede utilizar agua o un detergente suave si está muy sucio.

PRECAUCIONES

- No utilice benceno, disolventes, polvo pulidor o productos semejantes para la limpieza. Podría agrietarse o deformarse la superficie.
- Para evitar el riesgo de descargas eléctricas o incendios, evite que el agua se introduzca en la unidad interior.
- No aplique fuerza excesiva para limpiar el deflector.
- Un acondicionador de aire sin filtro de aire no puede expulsar el aire fuera de la habitación, por lo que pueden producirse fallos de funcionamiento.

EL MANTENIMIENTO DE LA UNIDAD EXTERIOR

1. La manipulación incorrecta puede causar lesiones de gravedad debido a los bordes cortantes de chapas y del refrigerador.
2. Compruebe regularmente la entrada y salida de aire para asegurarse de que no están bloqueadas con mugre u hollín.
3. Compruebe con regularidad el serpentín y otras partes de la unidad exterior. Póngase en contacto con su distribuidor.

SI NO TIENE PREVISTO UTILIZAR EL ACONDICIONADOR DE AIRE DURANTE UN PERIODO PROLONGADO DE TIEMPO

- Mantenga el ventilador en funcionamiento aproximadamente durante medio día y seque el interior de la unidad (consulte el capítulo COOL/HEATING (para modelo sólo de refrigeración)/FAN ONLY).
- Apague la unidad con el botón — del mando a distancia. Desconéctela de la red.

MANTENIMIENTO

- Con el interruptor de encendido conectado, existe consumo de energía, incluso si el acondicionador de aire no está en funcionamiento. Por ello, se recomienda desconectarlo para ahorrar energía.
- Retire las pilas del mando a distancia.
- Se acumulará suciedad tras varias temporadas de funcionamiento. Por ello, se aconseja un mantenimiento especial.



PUESTA EN MARCHA TRAS UN PERIODO LARGO DE PARADA

1. Comprobación antes de la utilización

- Compruebe que las salidas o entradas de aire de las unidades interior y exterior no están bloqueadas.
- Compruebe que la conexión a tierra no está rota y que la conexión es correcta.

2. Coloque el filtro de aire y el panel frontal.

Coloque el filtro de aire y el panel frontal en la posición original tras limpiarlos.

3. Conecte el interruptor principal de encendido

Para proteger el acondicionador de aire, debe hacerse 12 horas antes de su entrada en funcionamiento. Entonces, el indicador luminoso OPERATION de la caja de control de la unidad interior parpadeará una vez durante un segundo.

FENÓMENOS NO RELACIONADOS CON FALLOS DE FUNCIONAMIENTO

1. Sin funcionamiento

- El acondicionador de aire no funciona inmediatamente tras pulsar el botón [ON].
- Para cada modo, incluidos Power OFF y SB, se produce una demora mínima de 3 minutos antes de la puesta en marcha, excepto para el modo Deicing (desescarche).

2. Se genera un vapor blanco de aire frío en la unidad interior.

- Refrigeración de una habitación con una humedad relativamente alta (en un lugar con gran cantidad de vapor de aceite o polvo).
- La temperatura de la habitación no será constante si hay mucha suciedad en la unidad interior. En este caso, es necesario limpiar, trabajo que debe ser realizado por un técnico cualificado.
- Si el acondicionador de aire caliente inmediatamente tras el desescarche, el agua se expulsará en forma de vapor.

3. Ruidos

Se puede oír un sonido continuo del tipo de un silbido mientras el acondicionador de aire está en funcionamiento. Esto se debe al freón que fluye entre las unidades interior y exterior.

- Se puede oír un ruido similar a un silbido durante el desescarche o inmediatamente después de pararse el acondicionador de aire. Se debe a que el freón cambia su volumen de flujo o deja de fluir.
- Se puede oír un tipo similar a un crujido mientras el acondicionador de aire está en el modo COOLING (incluido AUTO) o DRYING. Se debe al funcionamiento de la bomba de drenaje.
- Se puede oír un ruido similar a un chirrido mientras el acondicionador de aire está en funcionamiento o apagado. Se debe al inflado o desinflado de los plásticos de la unidad debido a las fluctuaciones de temperatura.

4. Se expulsa polvo de la unidad interior.

Se produce sólo en el primer uso tras un periodo prolongado de parada.

5. Malos olores provenientes de la unidad interior.

Se deben a que la unidad interior expulsa los olores impregnados de la pared, mobiliario o del humo del tabaco.

6. Cambio a FAN ONLY (sólo ventilador) durante la REFRIGERACIÓN

- Para evitar que se forme escarcha en el termopermutador, se pone en marcha automáticamente el modo FAN ONLY y posteriormente se pondrá en COOLING.
- Cuando la temperatura de la habitación alcanza la temperatura seleccionada, el compresor se detiene para cambiar a FAN ONLY. En el modo HEATING, el proceso se invierte.



PROBLEMAS Y CAUSAS (relacionados con la unidad)

1. Si se produce cualquiera de las situaciones siguientes, pare el acondicionador de aire inmediatamente, y desconéctelo.
 - El indicador luminoso parpadea con rapidez (dos veces por segundo), usted desconecta la unidad y la conecta de nuevo, pero la luz sigue parpadeando.
 - El funcionamiento del interruptor principal o del mando a distancia es irregular.
 - El fusible se funde con frecuencia o el cortacircuitos salta con frecuencia.
 - Se han introducido materiales extraños o agua en la unidad.
 - Hay fugas de agua en la unidad interior.
 - Se observa cualquier otro estado inusual.
2. En cuanto a cualquier fallo añadido a los anteriores, compruebe los puntos siguientes:
 - 1) no funciona
 - La alimentación de corriente está rota. Espere un momento.
 - La alimentación de corriente no funciona. Póngala en marcha.
 - El fusible está fundido o se ha disparado el cortacircuitos. Sustitúyalo.
 - Las baterías del mando a distancia están casi agotadas. Cámbielas.
 - El programador está seleccionado, pero no ha llegado a la hora seleccionada.
 - 2) No refrigera completamente, aunque sale aire.
 - La temperatura no se ha seleccionado correctamente (consulte página 6). Seleccione una temperatura superior a la temperatura ambiente durante la refrigeración o inferior a la temperatura ambiente para la calefacción, de modo que no pueda funcionar el compresor.
 - La función de protección de tres minutos está activa (Consulte la página 14).
 - 3) No refrigera o no calienta bien.
 - La salida o la entrada de aire de la unidad están bloqueadas. Límpielas.
 - El filtro de aire está atascado. Límpielo (consulte la página 21).
 - La velocidad del ventilador está en LOW (baja). (Consulte la página 6).
 - El deflector no están en la posición correcta. (Consulte la página 20).
 - Las puertas o ventanas están abiertas. Cíerrelas para evitar la entrada del viento.
 - Luz solar directa (durante la refrigeración). Cierre las cortinas o persianas.
 - Demasiadas personas en la habitación (durante la refrigeración). El efecto de refrigeración se verá contrarrestado por el volumen de calor generado.
 - La temperatura exterior es demasiado alta. Es normal que se reduzca el efecto de refrigeración cuando las temperaturas en el exterior son extremadamente altas.

PROBLEMAS Y CAUSAS (relacionados con el mando a distancia)

Antes de solicitar una reparación, compruebe los puntos siguientes:

No se puede cambiar la selección		
Síntomas	Causas	Razón y solución
No se puede cambiar la velocidad del ventilador	<ul style="list-style-type: none"> • Compruebe si el MODO indicado en el visor es AUTO. 	Cuando se selecciona el modo automático, el acondicionador de aire selecciona automáticamente la velocidad del ventilador.
	<ul style="list-style-type: none"> • Compruebe si el MODO indicador en el visor es DRY. 	Cuando se selecciona el funcionamiento dry (secado), el acondicionador de aire selecciona automáticamente la velocidad del ventilador. La velocidad del ventilador se puede seleccionar entre Cooling (refrigeración) – fan only (sólo ventilador) – heating (Calefacción).



El indicador de transmisión ▲ nunca se enciende		
Síntomas	Causas	Razón y solución
No se transmite la señal del mando a distancia cuando se pulsa el botón I/O	<ul style="list-style-type: none"> Comprobar si las pilas del mando a distancia están agotadas. 	No se transmite la señal del mando a distancia, porque no hay alimentación eléctrica.

El indicador TEMP nunca se enciende		
Síntomas	Causas	Razón
No se enciende el indicador TEMP	<ul style="list-style-type: none"> Comprobar si el MODO indicado en el visor es FAN ONLY. 	No se puede seleccionar la temperatura durante el funcionamiento Fan Only (sólo ventilador)

Se apaga el visor		
Síntomas	Causas	Razón
El indicador del visor desaparece tras un período de tiempo	<ul style="list-style-type: none"> Comprobar si ha terminado el funcionamiento del programador cuando se indica TIMER OFF en el visor. 	El acondicionador de aire se ha parado porque ha transcurrido el tiempo programado.
Los indicadores TIMER ON se apagan tras un período de tiempo	<ul style="list-style-type: none"> Comprobar si ha comenzado el funcionamiento del programador cuando se indica TIMER ON en el visor. 	Cuando se llega a la hora de puesta en funcionamiento, el acondicionador de aire se pone en marcha automáticamente y se apaga el indicador correspondiente.

No suena el tono de recepción de la señal		
Síntomas	Causas	Razón
No se produce ningún sonido de recepción de la unidad interior cuando se pulsa el interruptor I/O.	<ul style="list-style-type: none"> Comprobar si el transmisor de señal del mando a distancia se orienta correctamente hacia el receptor de la unidad interior cuando se pulsa el botón I/O. 	Dirigir el transmisor de señal del mando a distancia hacia el receptor de la unidad interior y pulsar el botón I/O dos veces.
No funcionan los botones del mando a distancia.	<ul style="list-style-type: none"> Comprobar la pantalla del visor del mando a distancia. 	Los botones están bloqueados.

REPARACIÓN

Si el acondicionador de aire no funciona con normalidad, apáguelo inmediatamente.