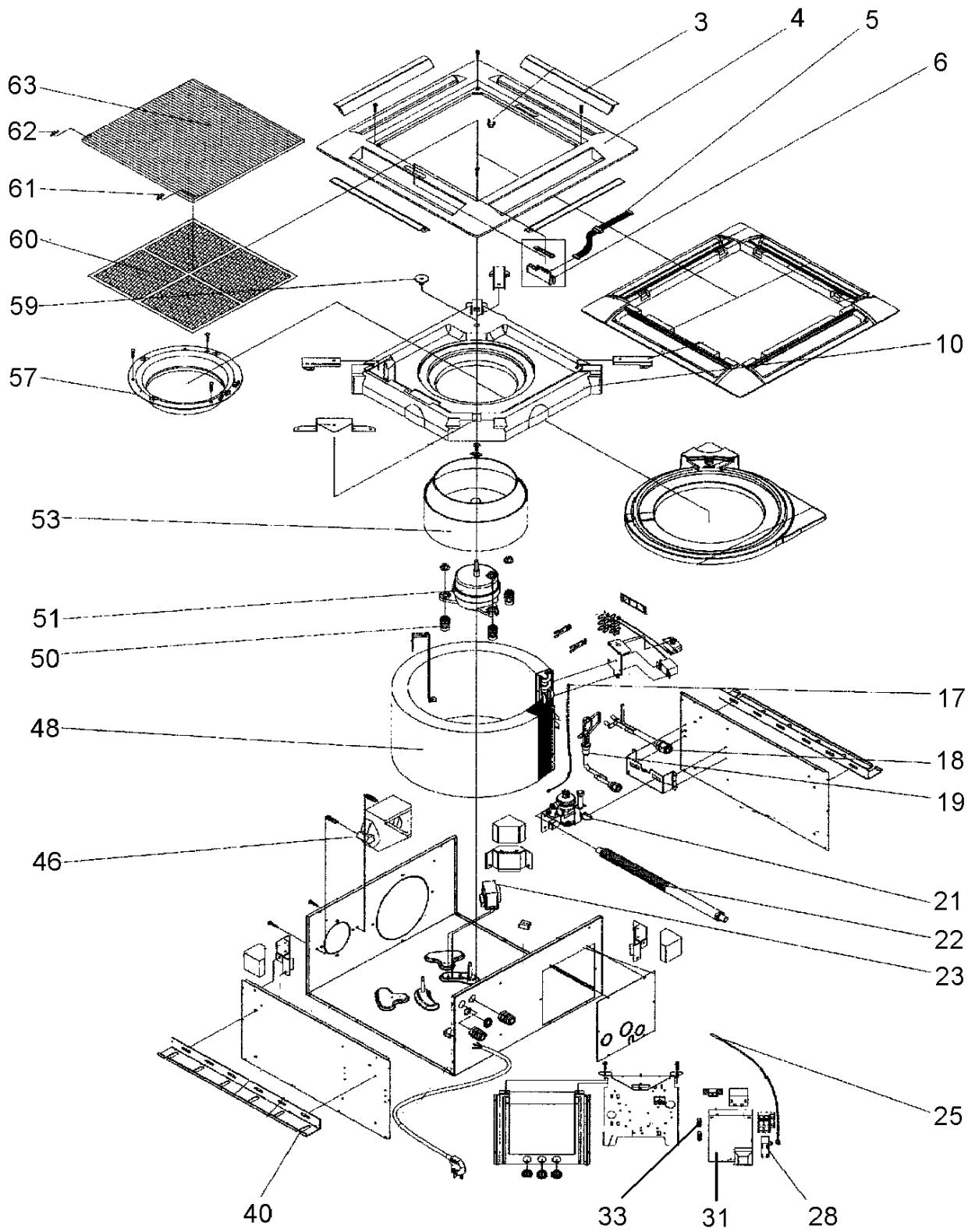


# HPI K9/11



**Marque :Electra Modèle : ECF 9 DCI / R410**

Code Produit : ESP042116

Numéro interne : 3979

Version : Reversible

**Liste des pièces de cet appareil**

| Rep | Code pièce | Remplacée par       | Qté | Désignation                         | Observation |
|-----|------------|---------------------|-----|-------------------------------------|-------------|
| 23  | 452827401  |                     | 1   | Auto-transfo DCI                    |             |
| 10  | 4520923    |                     | 1   | Bafle (bac condensats)              |             |
| 59  | C374019    |                     | 1   | Bouchon                             |             |
| 5   | 391746     |                     | 1   | Cable plat carte/display lg 500mm   |             |
| 31  | 4526212    |                     | 1   | Carte électronique Storm DC         |             |
| 28  | 455000000  |                     | 1   | Condensateur moteur ventil          |             |
| 6   | 234132     |                     | 1   | Ens. récepteur                      |             |
| 18  | 4527521    |                     | 1   | Ens. vanne gaz                      |             |
| 19  | 4527523    |                     | 1   | Ens. vanne liquide                  |             |
| 48  | 4527563    |                     | 1   | Evaporateur                         |             |
| 60  | 221504     |                     | 1   | Filtre à air                        |             |
| .   | 4522037    |                     | 1   | Flotteur pompe condensats           |             |
| 63  | C372230    |                     | 1   | Grille d'aspiration                 |             |
| 51  | 261752     | 261764+(237055 et 2 | 1   | Moteur ventil Elco 3 pieds/95W      |             |
| 57  | 374152     |                     | 1   | Oeillard                            |             |
| 40  | 326196     |                     | 2   | Patte de fixation                   |             |
| 33  | 452908900  |                     | 1   | Plug DCI                            |             |
| 21  | 4522038    |                     | 1   | Pompe condensats                    |             |
| 46  | 4520909    |                     | 1   | Prise d'air extérieur               |             |
| 50  | 4522157    |                     | 3   | Silent-bloc de suspension           |             |
| 25  | 438413     |                     | 1   | Sonde ambiance lg 650mm (rouge)     |             |
| 17  | 232299     |                     | 1   | Sonde batterie lg 1400mm (noire)    |             |
| 22  | 369055     |                     | 1   | Tube évacuation condensats lg 900mm |             |
| 53  | 4520942    |                     | 1   | Turbine                             |             |
| 62  | C371240    |                     | 1   | Verrou de grille droit              |             |
| 61  | C371239    |                     | 1   | Verrou de grille gauche             |             |

**Marque :Electra    Modèle : ECF 12 DCI / R410**

Code Produit : ESP042117

Numéro interne : 3980

Version : Reversible

**Liste des pièces de cet appareil**

| Rep | Code pièce | Remplacée par       | Qté | Désignation                         | Observation |
|-----|------------|---------------------|-----|-------------------------------------|-------------|
| 23  | 452827401  |                     | 1   | Auto-transfo DCI                    |             |
| 10  | 4520923    |                     | 1   | Bafle (bac condensats)              |             |
| 59  | C374019    |                     | 1   | Bouchon                             |             |
| 5   | 391746     |                     | 1   | Cable plat carte/display lg 500mm   |             |
| 31  | 4526212    |                     | 1   | Carte électronique Storm DC         |             |
| 28  | 455000000  |                     | 1   | Condensateur moteur ventil          |             |
| 6   | 234132     |                     | 1   | Ens. récepteur                      |             |
| 18  | 4527521    |                     | 1   | Ens. vanne gaz                      |             |
| 19  | 4527523    |                     | 1   | Ens. vanne liquide                  |             |
| 48  | 4527563    |                     | 1   | Evaporateur                         |             |
| 60  | 221504     |                     | 1   | Filtre à air                        |             |
| .   | 4522037    |                     | 1   | Flotteur pompe condensats           |             |
| 63  | C372230    |                     | 1   | Grille d'aspiration                 |             |
| 51  | 261752     | 261764+(237055 et 2 | 1   | Moteur ventil Elco 3 pieds/95W      |             |
| 57  | 374152     |                     | 1   | Oeillard                            |             |
| 40  | 326196     |                     | 2   | Patte de fixation                   |             |
| 33  | 452908900  |                     | 1   | Plug DCI                            |             |
| 21  | 4522038    |                     | 1   | Pompe condensats                    |             |
| 46  | 4520909    |                     | 1   | Prise d'air extérieur               |             |
| 50  | 4522157    |                     | 3   | Silent-bloc de suspension           |             |
| 25  | 438413     |                     | 1   | Sonde ambiance lg 650mm (rouge)     |             |
| 17  | 232299     |                     | 1   | Sonde batterie lg 1400mm (noire)    |             |
| 22  | 369055     |                     | 1   | Tube évacuation condensats lg 900mm |             |
| 53  | 4520942    |                     | 1   | Turbine                             |             |
| 62  | C371240    |                     | 1   | Verrou de grille droit              |             |
| 61  | C371239    |                     | 1   | Verrou de grille gauche             |             |

**Marque :Electra Modèle : ECF 18 DCI / R410**

Code Produit : ESP042118

Numéro interne : 3981

Version : Reversible

**Liste des pièces de cet appareil**

| Rep | Code pièce | Remplacée par       | Qté | Désignation                         | Observation |
|-----|------------|---------------------|-----|-------------------------------------|-------------|
| 23  | 452827401  |                     | 1   | Auto-transfo DCI                    |             |
| 10  | 4520923    |                     | 1   | Bafle (bac condensats)              |             |
| 59  | C374019    |                     | 1   | Bouchon                             |             |
| 5   | 391746     |                     | 1   | Cable plat carte/display lg 500mm   |             |
| 31  | 4526212    |                     | 1   | Carte électronique Storm DC         |             |
| 28  | 455000000  |                     | 1   | Condensateur moteur ventil          |             |
| 6   | 234132     |                     | 1   | Ens. récepteur                      |             |
| 18  | 4527517    |                     | 1   | Ens. vanne gaz                      |             |
| 19  | 4527518    |                     | 1   | Ens. vanne liquide                  |             |
| 48  | 4527561    |                     | 1   | Evaporateur                         |             |
| 60  | 221504     |                     | 1   | Filtre à air                        |             |
| .   | 4522037    |                     | 1   | Flotteur pompe condensats           |             |
| 63  | C372230    |                     | 1   | Grille d'aspiration                 |             |
| 51  | 261752     | 261764+(237055 et 2 | 1   | Moteur ventil Elco 3 pieds/95W      |             |
| 57  | 374152     |                     | 1   | Oeillard                            |             |
| 40  | 326196     |                     | 2   | Patte de fixation                   |             |
| 33  | 452908901  |                     | 1   | Plug DCI                            |             |
| 21  | 4522038    |                     | 1   | Pompe condensats                    |             |
| 46  | 4520909    |                     | 1   | Prise d'air extérieur               |             |
| 50  | 4522157    |                     | 3   | Silent-bloc de suspension           |             |
| 25  | 438413     |                     | 1   | Sonde ambiance lg 650mm (rouge)     |             |
| 17  | 232299     |                     | 1   | Sonde batterie lg 1400mm (noire)    |             |
| 22  | 369055     |                     | 1   | Tube évacuation condensats lg 900mm |             |
| 53  | 4520942    |                     | 1   | Turbine                             |             |
| 62  | C371240    |                     | 1   | Verrou de grille droit              |             |
| 61  | C371239    |                     | 1   | Verrou de grille gauche             |             |