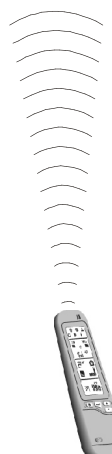


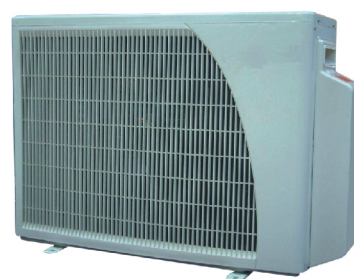


Тепловой насос



Инфрасный пульт
дистанционного управления

- Кассета моделю 9
- Кассета моделю 11
- Кассета моделю 15
- Кассета моделю 18
- Кассета моделю 24



Внимательно прочитайте эти инструкции перед установкой и сохраните их для дальнейшей работы

Содержание

1. Меры предосторожности	
Предупреждения	4
2. Описание	
2.1 Комплектация	5
2.2 Размеры кассеты	5
2.3 Размеры конденсаторного блока	6
2.4 Размеры конденсаторного блока	7
3. Общие положения	
3.1 Электрические спецификации	8
3.2 Спецификации охлаждающего контура	9
3.3 Проверка груза и обращение с ним	9
4. Установка	
4.1 Инструменты для монтажа/обслуживания (только для изделия R410)	10
4.2 Разновидности использования	11
4.3 Выбор места установки	12
4.4 Потолочная установка	12
4.5 Подготовка кассеты	13
4.6 Установка кассеты	13
5. Подсоединения	
5.1 Отвод конденсата	14
5.2 Гидравлические соединения	14
5.3 Газовые линии и их подсоединения	15
6. Электрические соединения	
6.1 Электрические соединения	16
6.2 Экстренное отключение	16
6.3 Тепловой насос (~230В-50Гц)	18
6.4 Тепловой насос (3Ф~400В)	18
7. Распределение воздуха	
7.1 Подгонка воздухораспределительного блока	19
7.2 Установка фильтра	19
8. Ввод в эксплуатацию	
8.1 Проверка перед запуском	20
8.2 Общая проверка установки	20
8.3 Электрические элементы	20
9. Как пользоваться инструкции по эксплуатации	21



Перекрестные ссылки по моделям

Модель	Ссылка на каталог	Ссылка на инструкцию
Кассета модель 9.....	<i>IUECF 9 ML</i>	9
Кассета модель 11.....	<i>IUECF 12 ML</i>	11
Кассета модель 15.....	<i>IUECF 15 ML</i>	15
Кассета модель 18.....	<i>IUECF 18 ML</i>	18
Кассета модель 24.....	<i>IUECF 24 ML</i>	24

1

Меры предосторожности



ПЕРЕД НАЧАЛОМ ЛЮБЫХ РАБОТ НА СОЕДИНИТЕЛЬНЫХ БЛОКАХ ДОЛЖНО БЫТЬ ОТКЛЮЧЕНО ЭЛЕКТРОПИТАНИЕ

Целью этого руководства является-обеспечение пользователей кассет инструкциями по установке, вводу в эксплуатацию, использованию и ремонту.

Оно не содержит полного описания операции по ремонту, гарантирующих надежность и долговечность работы блока.

Только сервисное обслуживание квалифицированного техника может гарантировать надежную и долгую работу блоку.

ПРЕДУПРЕЖДЕНИЕ!

Установка, пуск в эксплуатацию и ремонт этих блоков должны осуществляться квалифицированным персоналом, имеющим так же опыт в работе с этим типом оборудованием.

ПРЕДУРЕЖДЕНИЕ!

Провода не должны касаться источников тепла и вращающихся частей вентилятора.

ПРЕДУПРЕЖДЕНИЕ!

Любая электропроводка, прокладываемая на месте, должна соответствовать местным электрическим требованиям.

ИМЕЙТЕ В ВИДУ!

При работе с блоком должно использоваться подъемное и другое оборудование соответствующее его размерам и весу.

ПРЕДУПРЕЖДЕНИЕ!

Прежде чем приступить к подсоединению проводов в соответствии с электрической диаграммой, убедитесь в том, что электропитание соответствует спецификации на таблице, расположенной на блоке.

ИМЕЙТЕ В ВИДУ!

Запрещено проводить любые работы с электрическими компонентами отключения электропитания.

ПРЕДУПРЕЖДЕНИЕ!

Для избежания риска связанного с дефектами изоляции, блок должен быть заземлен.

ИМЕЙТЕ В ВИДУ!

При подключении блока убедитесь, что в трубы не попали посторонние включения.

Гарантия производителя не действует в случаях невыполнения рекомендаций перечисленных в этом руководстве.

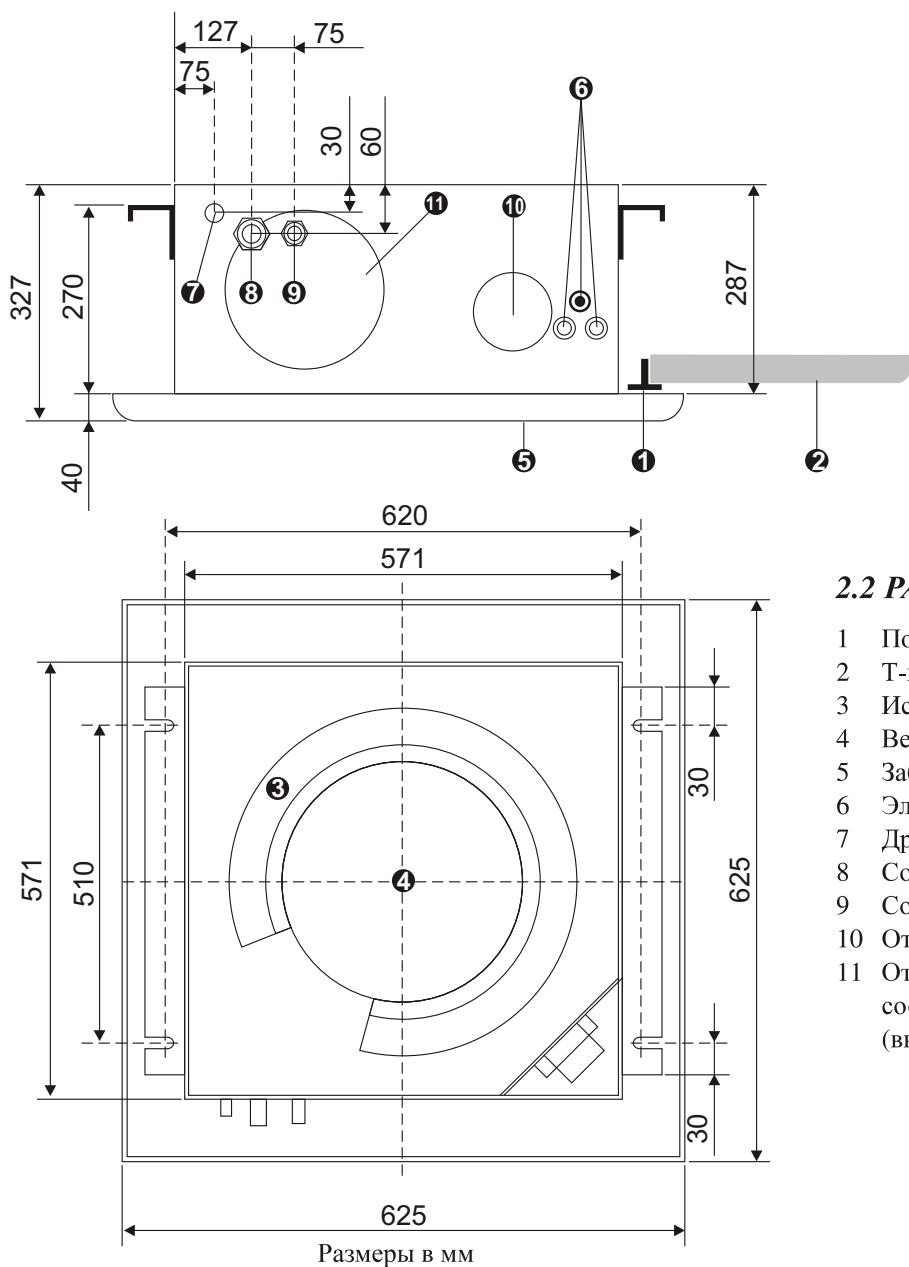
ПРИМЕЧАНИЕ: За информацией об ограничениях использования и технических характеристиках обратитесь к сервисным книгам.

2

Описание

2.1 КОМПЛЕКТАЦИЯ

- 1 Кассета
- 2 Фитинги крепления уголка
- 1 Пакет с креплениями: уголки+шурупы
 - Резиновые амортизаторы
 - Шурупы передней панели
 - Клипсы передней панели
- 1 Пакет с документацией
- 1 Передняя панели в сборе
- 1 Пульт дистанционного управления



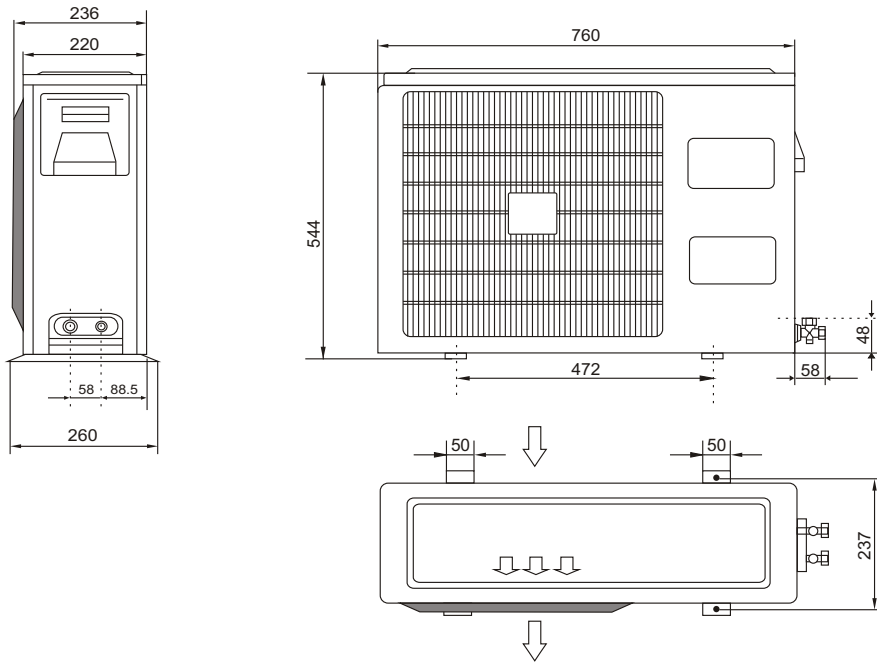
2.2 РАЗМЕРЫ КАССЕТЫ

- 1 Подвесной потолок
- 2 Т-направляющие подвесного потолка
- 3 Испаритель
- 4 Вентилятор
- 5 Заборная решетка
- 6 Электрические подсоединения
- 7 Дренажная труба Д15
- 8 Соединение ГАЗ
- 9 Соединение ЖИДКОСТЬ
- 10 Отверстие для подмеса свежего воздуха
- 11 Отверстие для отвода воздуха в соседнюю комнату через воздуховод (выбивается по перфорации вручную)

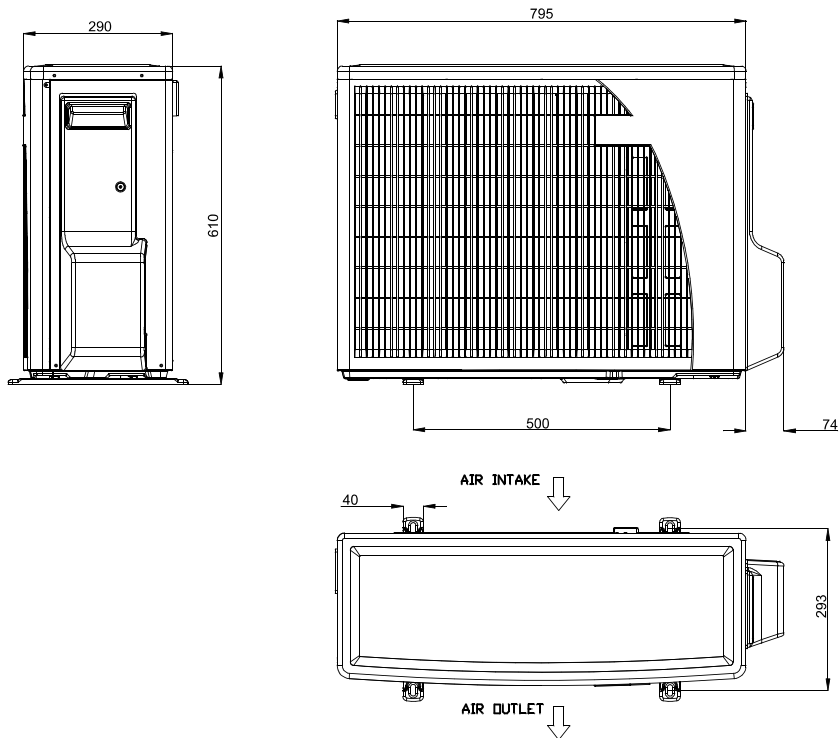
2

Описание *продолжение*

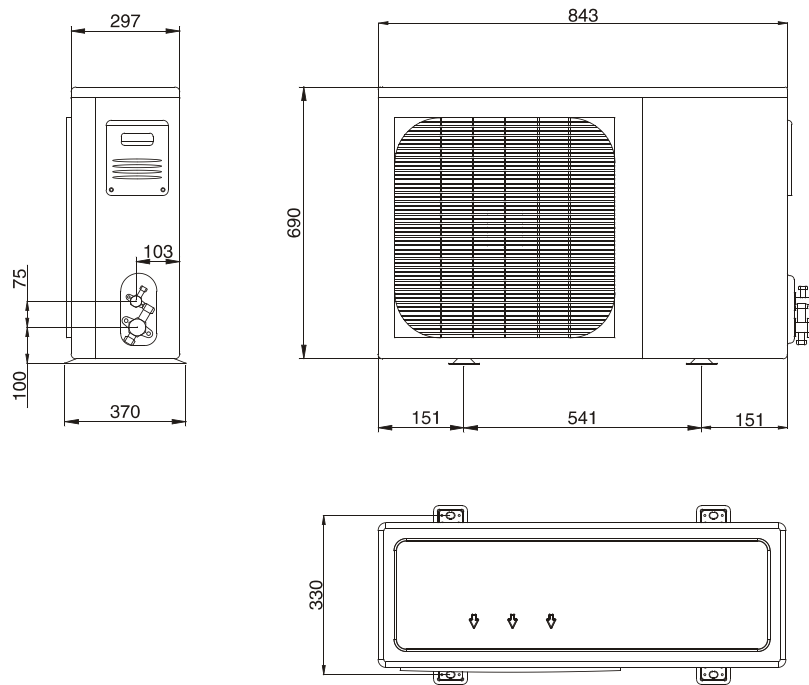
2.3 РАЗМЕРЫ КОНДЕНСАТОРНОГО БЛОКА
9 - 11 - 15 (R22/R407C)



9 - 11 - 15 (R410A)



2

Описание *продолжение***2.4 РАЗМЕРЫ КОНДЕНСАТОРНОГО БЛОКА
18-24**

3.1 ЭЛЕКТРИЧЕСКИЕ СПЕЦИФИКАЦИИ



тепловой насос

ТИП ОБОРУДОВАНИЯ		15	18	24
1~230В-50Гц		*	*	*
Охлаждение+вентиляция (или обогрев тепловым насосом)				
Обогрев	A	6.5	9.4	11.8
Рабочий ток				
Охлаждение/вентиляция	A	7.9	10.1	12.5
Максимальный ток	A	11.5	14	17.7
Предохранитель	A	12	16	20
КоэффициентASE/VDE* предохранителя	A	16	16	20
сечение провода*	мм ²	3G1.5	3G1.5	3G2.5
Соединительные трубки				
Максимальный ток	A	10.5	13**	1
	A		1***	
Сечение провода*	мм ²	5G1.5	6G1.5***	6G1.5***
	мм ²		5G2.5**	5G2.5**

**СКРОЛЛ компрессор. Питание через кассету.

***Питание через конденсаторный блок.

ТИП ОБОРУДОВАНИЯ		18	24
3ф-400В-50Гц		*	*
Охлаждение+вентиляция (или обогрев тепловым насосом)			
Обогрев	A	4.1	4.9
Рабочий ток			
Охлаждение/вентиляция	A	4.4	5.4
Максимальный ток	A	6.1	7.4
Предохранитель	A	8	10
КоэффициентASE/VDE* предохранителя	A	10	10
сечение провода*	мм ²	5G1.5	5G1.5
Максимальный ток			
	A	1	1
Сечение провода*	мм ²	6G1.5	5G1.5

***ВАЖНО**

- Эти показатели даны только для информации, они требуют перепроверки и приведения в соответствие с действующими стандартами: они зависят от типа установки и выбранных проводов.

3

Общие положения *продолжени*3.2 СПЕЦИФИКАЦИИ
ОХЛАЖДАЮЩЕГО КОНТУРА

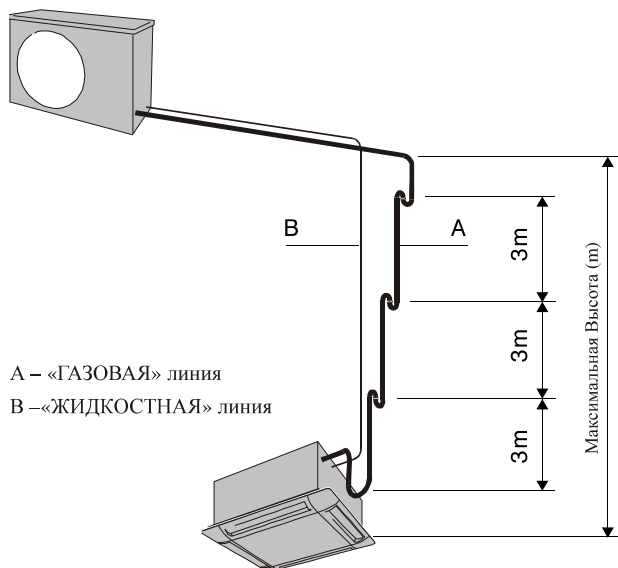
- В зависимости от длины газовой магистрали необходимо производить дозаправку системы газом R-22
- ДИАПАЗОН ТЕМПЕРАТУР РАБОТЫ КОНДИЦИОНЕРА (T1)

Охлаждение : 21~43°C

Обогрев: -5~21°C R22
 -9~21°C R407C & R410A

МАКСИМАЛЬНАЯ ВЫСОТА ГАЗОВЫХ
МАГИСТРАЛЕЙ

- Максимально допустимая разница высот между внешним и внутренними длоками показана ниже.



	Максимальная Высота (m)
HP1 9/11, 9/11/15	7 *
18/24	10

* Без сифона

3.3 ПРОВЕРКА ГРУЗА И ОБРАЩЕНИЕ
С НИМ

В случае обнаружения повреждения груза при доставке, подробно опишите все повреждения в транспортных документах перевозчика и отошлите зарегистрированное уведомительное письмо о приеме груза отправителю в течении 48 часов. В этом письме четко опишите все обнаруженные дефекты. Так же отправьте копию письма производителю или его представителю.

N.B. Надпись «Поблжит распаковке» на листе замечаний не имеет большого значения для страховой компании перевозчика.

ПРЕДУПРЕЖДЕНИЕ!

Острые края и поверхности радиаторов могут нанести травму. Избегайте контактов с этими частями.

Рекомендуется до момента распаковывания кассеты максимально близко расположить её к месту монтажа.

Не кладите коробки убедитесь в том, что в наличии имеются все необходимые для монтажа аксессуары.

Распаковывайте переднюю панель кассеты непосредственно перед установкой.

НЕ ПОДНИАЙТЕ КАССЕТУ ЗА ДРЕНАЖНУЮ ТРУБУ.

4.1 Инструменты для монтажа/обслуживания (только для изделия R410A)

ОСТОРОЖНО

Установка кондиционера с новым хладагентом

В этом кондиционере использован новый хладагент HFC (R410A), который не уничтожает озоновый слой. Хладагент R410A может терять свои качества под воздействием примесей, таких как вода, окисляющая мембрана, и масла, поскольку рабочее давление хладагента R410A приблизительно больше в 1,6 раза давления хладагента R22. Вместе с применением нового хладагента, было также заменено масло холодильной машины. Поэтому, во время монтажа проследите, чтобы вода, пыль, ранее использовавшийся хладагент, или масло холодильной машины не попали в хладагент нового типа R410A в контуре кондиционера.







Для предотвращения смешивания хладагента или масла холодильной машины, размеры соединительных секций зарядного порта на главном блоке и монтажные инструменты отличаются от тех, которые использовались для блоков с обычным хладагентом. Соответственно, требуются особые инструменты для блоков с новым хладагентом (R410A). Для соединительных труб, используйте новые и чистые трубные материалы с фритингами высокого давления, выполненными только для R410A так, чтобы внутрь не попала вода и/или пыль. Кроме того, нельзя использовать уже имеющиеся трубы, поскольку имеются некоторые проблемы с фритингами высокого давления и, возможно, в имеющихся трубах присутствуют загрязнения.

Изменения в изделии и компонентах

В кондиционерах с применением R410A, для предотвращения случайной заправки другим хладагентом размер диаметра сервисного порта контрольного клапана (трехпутевой клапан) наружного блока был изменен (1/2 Американская унифицированная тонкая резьба, UNF, 20 ниток на 1 дюйм).

- Для того чтобы увеличить стойкость к воздействию давления трубопроводов хладагента, был изменен диаметр раструба и размеры гаек раструбного соединения (для медных труб с номинальными размерами 1/2 и 5/8)

Новые инструменты для R410A

Новые инструменты для R410A	Могут применяться с моделью R22		Изменения
Коллектор для манометров	×		Поскольку рабочее давление высокое, нет возможности измерять рабочее давление с помощью обычных манометров. Для предотвращения заправки любым другим хладагентом, диаметры портов были изменены.
Шланг для заправки	×		Для того чтобы увеличить прочность сопротивления давлению, материалы шлангов и размеры портов были изменены (до 1/2 UNF 20 ниток на дюйм). Покупая шланг для заправки, проверьте размер порта.
Электронный баланс для заправки хладагентом	○		Поскольку рабочее давление высокое и скорость газификации быстрая, трудно считывать показание с помощью зарядного цилиндра, поскольку возникают пузырьки воздуха
Гаечный ключ с ограничением крутящего момента (номинальный диаметр 1/2, 5/8)	×		Размер противоположных гаек раструбного соединения увеличен. Имейте в виду, что обычный гаечный ключ используется для номинальных диаметров 1/4 и 3/8.
Раструбный инструмент (типа зажима)	○		За счет увеличения размера приемного отверстия зажимного рычага, прочность пружины в инструменте повысилась.
Измерительный инструмент для регулирования выступа	—		Используется, когда раструб выполнен с помощью обычного инструмента.
Переходник вакуумного насоса	○		Подсоединяется к обычному вакуумному насосу. Необходимо использовать переходник для предотвращения перетекания масла вакуумного насоса назад в зарядный шланг. Соединительный порт зарядного шланга имеет два порта – один для обычного хладагента (7-16 UNF 20 ниток на дюйм) и один для хладагента R410A. Если (минеральное) масло вакуумного насоса смешивается с хладагентом R410A, может появиться шлам и оборудование выйдет из строя.
Детектор утечки газа	×		Размер противоположных гаек раструбного.

- Имейте в виду, что “баллон с хладагентом” поступает с обозначением (R410A) и с защитным покрытием розового цвета по американскому стандарту (цветовой код AR: PMS 507).
- Кроме того, “зарядный порт и упаковка для баллона с хладагентом” предусматривают наличие резьбы 1/2 UNF 20 ниток на дюйм, что соответствует размеру порта зарядного шланга.

4.2 РАЗНОВИДНОСТИ ИСПОЛЬЗОВАНИЯ

- Чтобы изменить конфигурацию с стандарт на тепловой насос.
- Замените разъем конфигурации с маркировкой K-ST на электронной плате, на разъем с маркировкой K-RC (поставляется в комплекте).
- Для изменения конфигурации со СТАНДАРТ+Электрический обогрев на ТЕПЛОВОЙ НАСОС+ Электрический обогрев
- Замена на электронной плате разъем конфигурации с маркировкой K-RH на разъем с маркировкой K-SH(поставляется в комплекте).

ПРИ РАБОТЕ ОДНОГО ОДОБРЕВАТЕЛЬНОГО ЭЛЕМЕНТА ИСПОЛЬЗУЕТСЯ СЛЕДУЮЩАЯ КОНФИГУРАЦИЯ:

- Отсоедините Черный провод идущий на HE2 и заизолируйте его (смотри электронную диаграмму платы СТОРМ).

На пульте дистанционного управления:

- В отделе батареек установите переключатель в следующие положения и затем обнулите пульт дистанционного управления (смотри инструкцию по пользованию пультом дистанционного управления).

**РАЗНОВИДНОСТИ ИСПОЛЬЗОВАНИЯ**

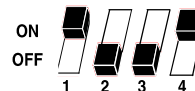
- чтобы изменить конфигурацию с ТЕПЛООВОГО НАСОСА на СТАНДАРТ
- замените разъем конфигурации с маркировкой K-SR на электронной плате, на разъем K-ST(поставляется в комплекте).
- Для изменения конфигурации с ТЕПЛООВОГО НАСОСА + Электрический обогрев
- Замените на электронной плате разъем с конфигурации с маркировкой K-SH на разъем с маркировкой K-RH (поставляется в комплекте).

ПРИ РАБОТЕ ДВУХ ОБОГРЕВАТЕЛЬНЫХ ЭЛЕМЕНТОВ ИСПОЛЬЗУЕТСЯ СЛЕДУЮЩАЯ КОНФИГУРАЦИЯ:

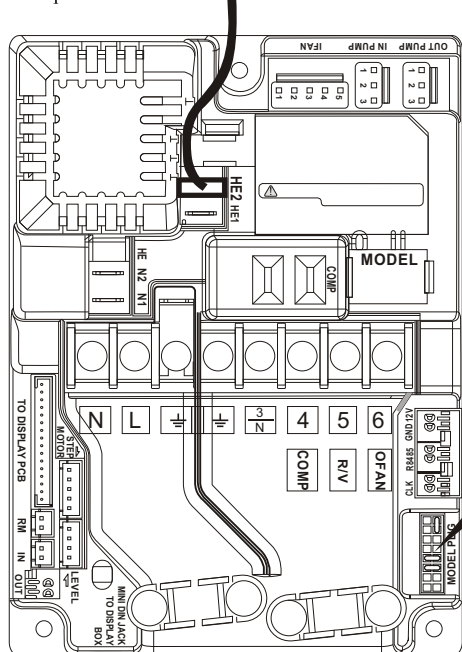
- Отсоедините Черный провод идущий на HE2 и заизолируйте его (смотри электронную диаграмму платы СТОРМ).

На пульте дистанционного управления:

- В отделе батареек установите переключатель в следующие положения и затем обнулите пульт дистанционного управления (смотри инструкцию по пользованию пультом дистанционного управления).



Плата электронных разъемов СТОРМ



K - ST ⇔ 243195	Только охлаждение БЕЗ электрического обогрева
K - RC ⇔ 243196	Тепловой насос БЕЗ электрического обогрева
K - RH ⇔ 243197	Только охлаждение С электрического обогрева
K - SH ⇔ 243198	Тепловой насос С электрического обогрева

УСТАНОВИТЕ ПРАВИЛЬНО

Маленькая стрелка на разьеме болжна указывам на ближайший край платы.

4.3 ВЫБОР МЕСТА РАСПОЛОЖЕНИЯ

Во избежание дефектов алюминиево медных испарителей и пластиковых частей не устанавливайте кассету в помещениях где хранятся газы, кислоты или легко воспламеняющиеся вещества.

Не устанавливайте кассеты в цехах и кухнях. Жирные испарения, затянутые воздухом в кассету могут образовывать отложения на испарителе и изменить её производительность или повредить внутренние пластиковые детали.

Не монтируйте кассету в прачечных или в помещениях с выделением пара.

Внутренние блоки встраиваются в подвесной потолок с размерами панель 60x60 см или кратными 60 см.

Установка кассеты будет легче при использовании погрузчика. Используйте поддон упаковки, прокладывая его между вилами погрузчика и кассетой.

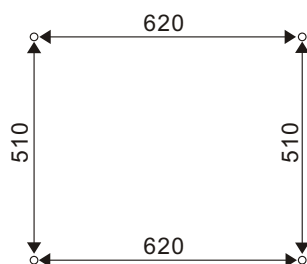
Рекомендуется устанавливать кассету как можно ближе к центру комнаты для оптимизации, распределения кондиционированного воздуха.

Выборав место установки, убедитесь в том, что есть возможность извлекать распределительные решетки и имеется достаточное пространство для доступа при ремонте и обслуживании.

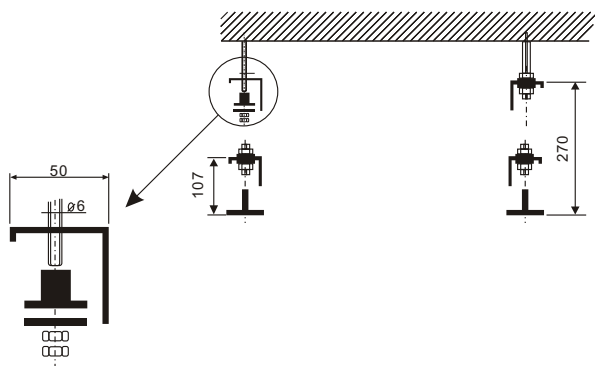
4.4 ПОТОЛОЧНАЯ УСТАНОВКА

Отметьте место расположения каждого крепежного стержня.

Смотри Главу 2 «размеры»



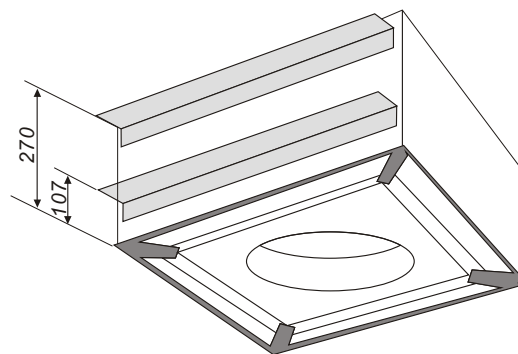
Закрепите монтажные уголки, поставляемые с кассетой, на стержнях (стержни не поставляются). Рекомендованный диаметр стержня 6 мм, максимум 8 мм. Расположите их на расстоянии 270 мм или 107 мм от подвесного потолка.



При закреплении монтажных уголков в нижнем положении удалите теплоизоляционную пену вокруг монтажных гаек.

Возможность крепления уголков на разных высотах оставляет монтажнику выбор расположить их в верхней или нижней позиции, что обеспечивает более гобкую устаовку.

Не затягивайте гайки и контргайки до момента установки кассеты в окончательное положение и завершения всех соединительных работ.



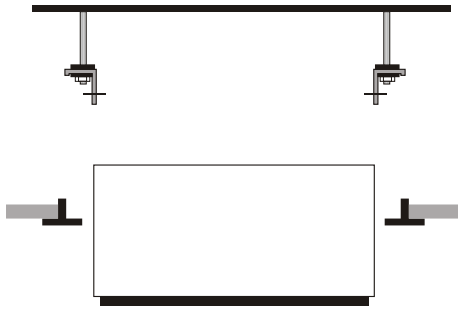
4

Установка *продолжение***ПРЕДУПРЕЖДЕНИЕ!**

При монтаже дополнительного воздуховода прочтите пункт 4.6 с инструкциями по съему перфорированной панели перед установкой кассеты.

4.5 ПОДГОНКА КАССЕТЫ

Поднимите кассету к крепежным стержням.



В случае если расстояние от потолка до подвесного потолка 300 мм (минимальная допустимая высота) может потребоваться временно разобрать некоторые Т-направляющие подвесного потолка.

Расположите кассету на крепежных стержнях и начинайте затягивать боковые монтажные болты.

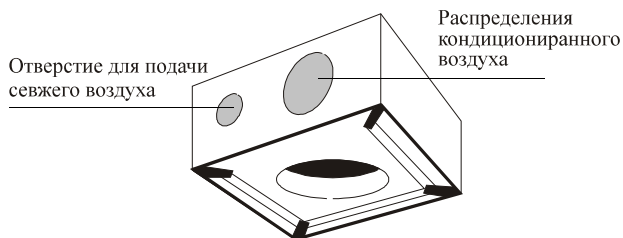


Затем, после установки уровня кассеты и зазора в 10 мм между металлическим шасси и подвесным потолком, гайки крепежных стержней и контргайки.

4.6 УСТАНОВКА КАССЕТЫ

Боковые отверстия предназначены для монтажа дополнительных воздуховодов для забора внешнего воздуха и распределения кондиционированного воздуха и соседнюю комнату.

Выбейте перфорированную боковую боковую панель и теплоизоляцию из отверстия.



БУДЬТЕ ВНИМАТЕЛЬНЫ! Не повредите теплообменник расположенный за ответстиями и краями отверстий теплоизоляцией.

Используйте материал, который может выдержать продолжительную работу при $t=60\text{ }^{\circ}\text{C}$.

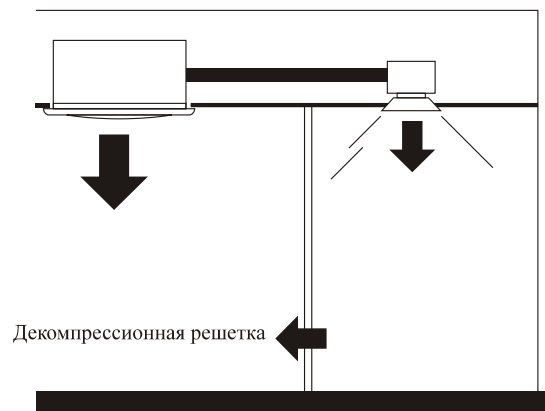
Воздуховоды могут быть гибкими со спиральным металлическим каркасом или из гофрированного алюминия проложенного внутри теплоизолирующим материалом (стекловолно толщиной 12-25мм).

После завершения установки все открытые поверхности воздуховодов должны быть теплоизолированы пеной полистирица или неопрена толщиной 6 мм. Класс пожаробезопасности: М1

ЕСЛИ НЕ ВЫПОНИТЬ ВЫШЕИЗЛОЖЕННЫЕ ИНСТРУКЦИИ, ПРОИЗОЙДЕТ ПРОТЕЧКА КОНДЕНСАТА.

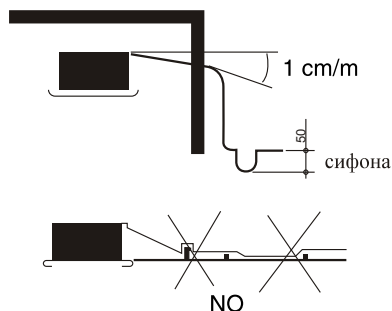
Распределение воздуха в соседнюю комнату требует закрытия одной или двух распределительных заслонок кассеты.

Между кондиционируемой и соседней комнатами должна быть установлена декомпрессионная решетка.



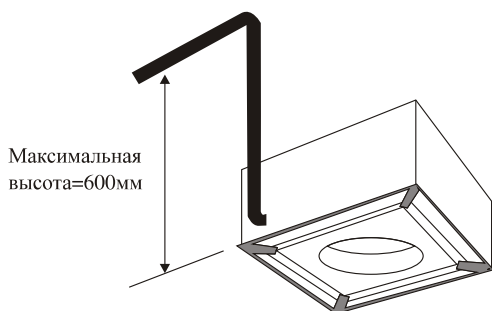
5.1 ОТВОД КОНДЕНСАТА

Для обеспечения эффективного отвода конденсата необходим уклон в 1 см на метр, без каких-либо участков с сужениями или подъемами.



Высота подъема конденсата ограничена максимумом в 0,6 м (см. Диаграмму выше).

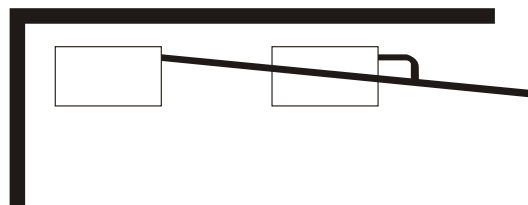
При высотах бойлеров 0,6 м используется осевой дренажный насос с регулятором уровня жидкости.



Так же, для избежания появления неприятного запаха в помещении, необходимо устроить сифон с минимальной высотой 50мм.

Для избежания конденсации, дренажная труба должна быть изолирована такими материалами как: полиуретан, пропилен или неопрен толщиной от 5 до 10мм (класс пожаробезопасности М1)

Если в помещении установлено несколько кассет, то дренажная система может быть устроена так, как показано на рисунке ниже.



5.2 ГИДРАВЛИЧЕСКИЕ СОЕДИНЕНИЯ

ПРЕДУПРЕЖДЕНИЕ!

Для того, чтобы система работала полностью безопасно, должны быть установлены регулировочные клапаны, если они не были установлены на фабрике.

Используйте разводной ключ для затяжки клапанов.



5

Подсоединения *продолжение*

5.3 ГАЗОВЫЕ ЛИНИИ И ИХ ПОДСОЕДИНЕНИЯ

- Кассеты спроектированы для соединения с внешними блоками при помощи развальцованных линий (теплоизолированные по всей длине медные трубы с коническими гайками на концах).

Подготовка труб

- Используйте медные трубы с диаметрами подходящими к каждой модели (см.таблицу на стр.5)
- Газовая и жидкостная трубы должны быть обязательно покрыты теплоизоляцией с минимальной толщиной 6 мм.
- Наденьте конусные гайки на трубки до начала развальцовывания .
- Теплоизолированные по отдельности трубы можно затем соединить с дренажным шлангом и силовым кабелем при помощи хомутов

монтаж фреоновых магистралей

- Для прокладки магистрали между внутренним и внешним блоками,пробурите в стене отверстие диаметром 80мм.

Выбор маршрута прокладки труб

- Радиус поворота трубы должен быть равен или превышать 3.5ее диаметра.Не сгибайте трубы более 3-х раз подряд и не делайте более 12 поворотов по всей длине трассы.
- если труба всасывания имеет вертикальную секцию длиной более 8м,то ОБЯЗАТЕЛЬНО необходимо устраивать маслоподъемные петли в случае,если внешний блок расположен выше внутреннего(модели 18/24).

Вакуумирование фреоновых линий и внутреннего блока

- Весь заряд R-22 находится во внешнем блоке.Внутренний блок содержит небольшое количество нейтрального газа.Вот почему необходимо вакуумировать магистраль и внутренний блок.Внешний блок имеет клапан для вакуумирования системы(большой клапан).

Процедура установки

- Для вакуумирования системы используется большой клапан внешнего блока.
- 1 Подсоедините трубы фреоновой магистрали к внешнему и внутреннему блокам.
- Для правильного затягивания фитингов смажьте соединяемые поверхности холодильным маслом.Всегда используйте динамометрический ключ.для затягивания клапанов.

- Втаблице ниже указаны усилия затягивания.

Диаметр труб	Усилие затягивания
1/4"pipe	15-20Nm
3/8"pipe	30-35Nm
1/2"pipe	50-54Nm
5/8 pipe	70-75Nm

- 2 Подсоедините вакуумный насос к коническим разъемам внешнего блока оборудованного большим сервисным клапаном(большое соединение).
- 3 Включение вакуумный насос и убедитесь в том,что стрелка упала до-0,1Мпа(76см Нг).Нанос должен работать как мини-мум 15 минут.
- 4 Перед отсоединением вакуумного насоса убедитесь в том, что стрелка манометра остается неподвижной в течении 5 минут.
- 5 Отсоединение вакуумный насос и закройте сервисный клапан.
- 6 Снимите защитные колпачки с газового и жидкостного клапанов и откройте их с помощью торцевого ключа для выпуска,содержащегося во внешнем блоке R-22 в систему.
- 7 Возможно будет необходимо произвести дозаправку системы в зависимости от длины трассы и мощности блока(см.страницы 11 и 2 для подсчета добавочной зарядки фреона).Верните колпачки на прежние места.
- 8 Проверьте магистрали на утечку газа с помощью электронного тестера или губкой,пропитанной мыльным раствором.

Дополнительная заправка

- Эта операция должна производиться только высококвалифицированным персоналом в соответствии с правилами проведения этих работа в холодильном деле.Дополнительный фреон подается через сервисный клапан конического соединения внешнего блока (большое соединение).
- Все работы с газовыми линиями требуют соответствия с Рекомендациями SECOMAF GT001(рекомендации касающиеся фреона R-22)

Окончание работ

- Проверьте,что колпачки клапанов правильно затянуты.
- При необходимости прикрепите кабели и магистралы к стене при помощи скоб.

6

Электрические соединения

6.1 ЭЛЕКТРИЧЕСКИЕ СОЕДИНЕНИЯ

ПРЕДУПРЕЖДЕНИЕ!

Перед началом любого электрического подсоединения, убедитесь в том, что электропитание соответствует спецификации на табличке расположенной не внешнем блоке. Каждая кассета оборудована терминальным блоком, находящимся внутри корпуса кассеты.

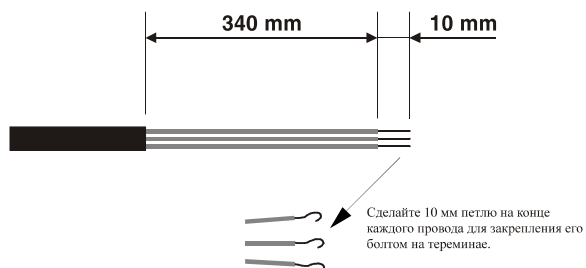
Подсоединение к электрической сети должно соответствовать действующим электрическим стандартам.

БЛОК ДОЛЖЕН БЫТЬ ЗАЗЕМЛЕН.

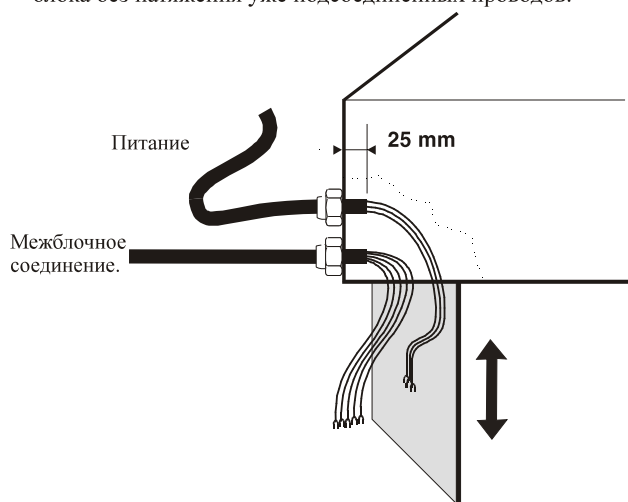
Производитель и его представители отклоняют любую ответственность, связанную с несчастными случаями, произошедшими из-за неправильной установки или отсутствием заземления.

Все кассеты работают при нормальном напряжении 230В ± 10% \ 1 фаза \ 50Гц + Земля.

Соединение производится через внешний блок, следуя принципам, изложенным на следующих страницах.

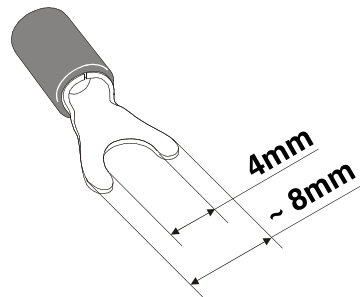


Подготовьте и установите на место провода так, чтобы оставалась возможность для перемещения электрического блока без натяжения уже подсоединенных проводов.



Все соединения с терминалами производятся при помощи болтов.

Настойчиво рекомендуется использовать для всех соединений гибкие провода с предварительно заизолированными вилочными разьемами.



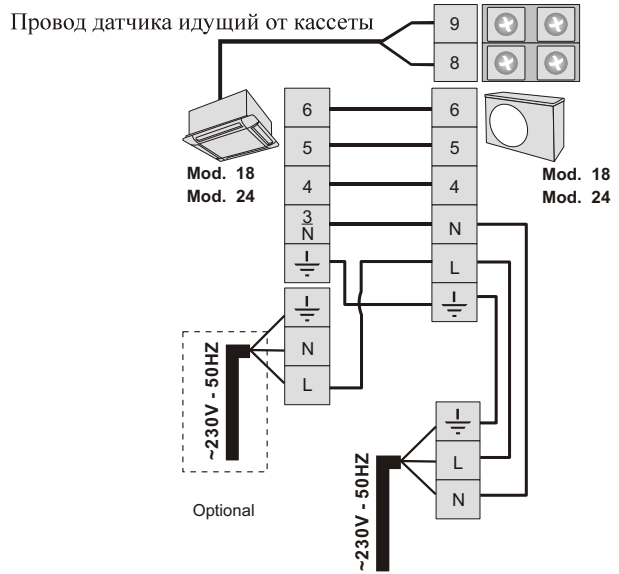
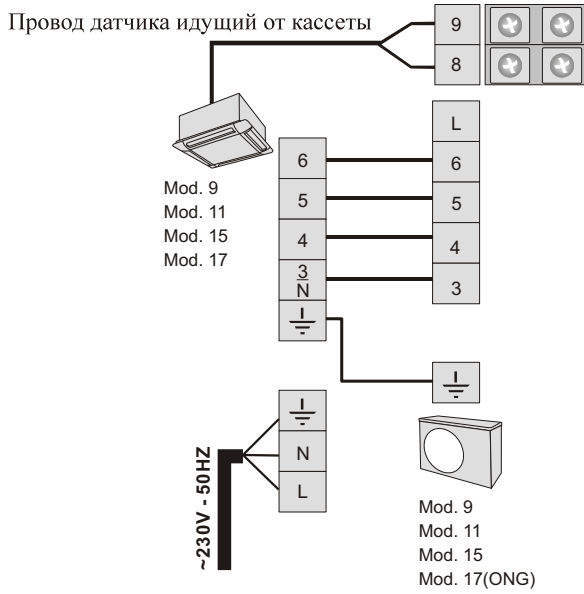
6.2 ЭЛЕКТРОННОЕ ОТКЛЮЧЕНИЕ

При достижении верхнего уровня конденсата (SB2 сенсор), логика платы STORM открывает вентиляцию, обогрев и компрессор.

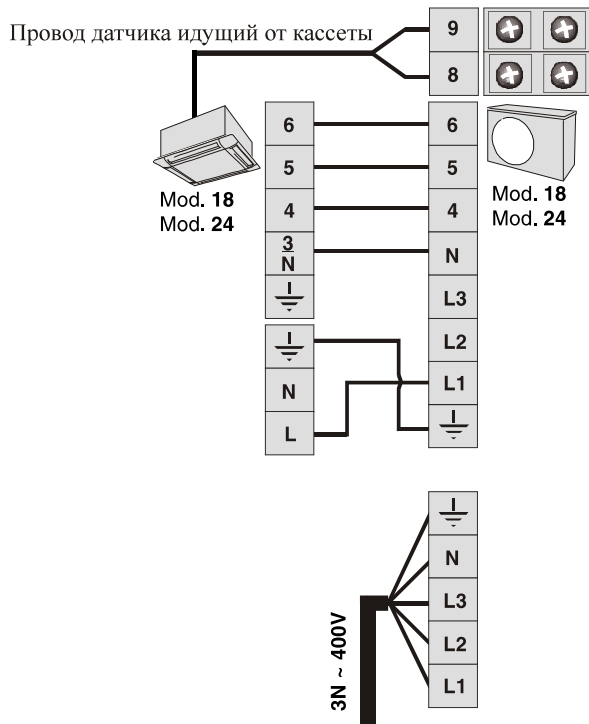
6

Электрические соединения *продолжение*

6.3 Тепловой насос (~230В-50Гц)



6.4 Тепловой насос (3Ф~400В)

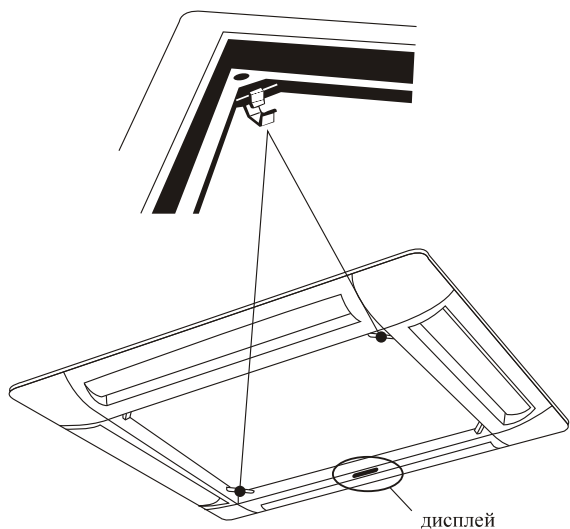


7

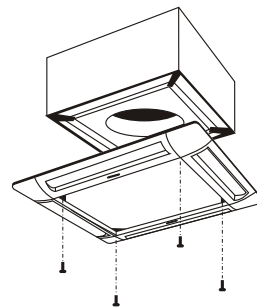
Распределение воздуха

7.1 ПОДГОНКА ВОЗДУХОРАСПРЕДЕЛИТЕЛЬНОГО БЛОКА

Аккуратно распакуйте блок и вставьте клипсы в углы рамки

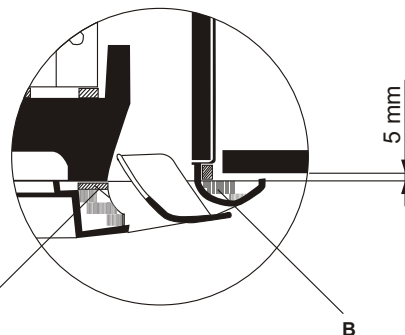


Приставьте рамку к блоку и прижмите так, чтобы клипсы защелкнулись. Затем прикрутите её на место.



Соединения показаны на рисунке ниже. Они помогают избежать:

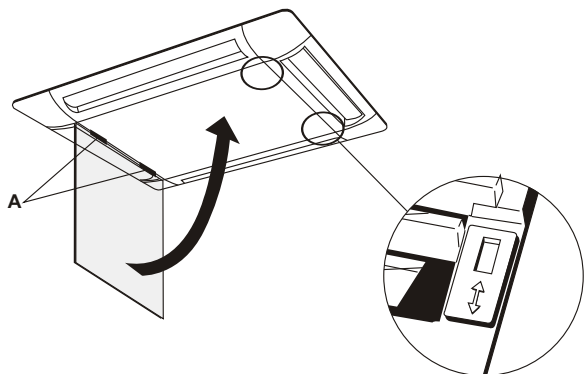
- А Подсасывания воздуха
- Б Распределения кондиционированного воздуха в пространстве над подвесным потолком



После установки, проверьте, что расстояние между подвесным потолком и рамкой не превышает 5 мм

7.2 УСТАНОВКА ФИЛЬТРА

Вставьте штыри заборной решетки в отверстия обозначенные буквой А, а затем закройте решетку защелкнув замки с двух сторон.



Избегайте изгиба рамки при закручивании. Рамка должна быть правильно ориентирована по отношению к подвесному потолку, но самое главное – она должна обеспечивать герметичное разделение забираемого и выдуваемого воздуха.

8

ВВОД В ЭКСПЛУАТАЦИЮ

8.1 ПРОВЕРЬТЕ ПЕРЕД ЗАПУСКОМ

Перед запуском блока убедитесь в том, что все работы с трудами выполнены чисто, и что в трудах не остался воздух.

Проверьте подсоединение дренажной трубки и убедитесь в том, что она обеспечивает нормальную эвакуацию конденсата.

Проверьте чистоту и правильность установки фильтра.

Проверьте, что вентиляторы вращаются свободно.

Убедитесь в том, что все гидравлические и электрические соединения затянуты нормально.

Проверьте, чтобы воздушные заслонки были открыты.

8.2 ОБЩАЯ УСТАНОВКА

Наблюдайте за процессом установки.

Проверьте общую чистоту установки и убедитесь в том, что дренажная трубка не забита.

Проверьте состояние поддона конденсата.

8.3 ЭЛЕКТРИЧЕСКИЕ ЭЛЕМЕНТЫ

Убедитесь в том, что не нарушена изоляция основного силового кабеля.

Проверьте затяжку электрических соединений.

Проверьте заземление

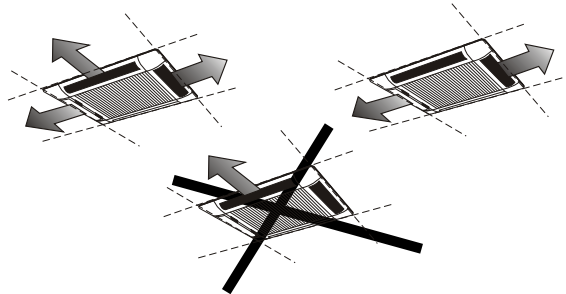
Для нормальной работы блока необходимо регулярно очищать воздушный фильтр.

Интервалы между чистками фильтра зависят от количества включений в кондиционируемом воздухе.

Рекомендуются заменять фильтр через равные промежутки времени.

ИМЕЙТЕ В ВИДУ! (Модели стационарных одноярусных охладителей)

Следуйте указаниям по распределению кондиционированного воздуха.

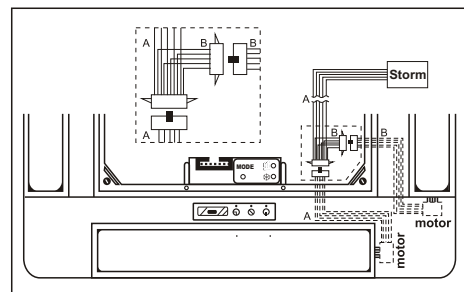


Проверьте дренажную систему, наливая воду в поддон испарительного блока. Проверьте соединения и при необходимости заизолируйте дренажную труду для защиты от образования конденсата инея.

ИМЕЙТЕ В ВИДУ! (Модели автоматических одноярусных охладителей)

Никогда не касайтесь ребер рукой. Во время ненормального покачивания ребер, обращайтесь к специальному персоналу для ремонта.

Проверьте электрические подключения внимательно перед испытанием, неправильное подключение может вредить фронтальной панели.



Грязный фильтр снижает количество воздуха, проходящего через теплообменник. Это приводит к снижению производительности блока и к перегреву мотора вентилятора.

Проверьте состояние радиатора внутреннего блока.

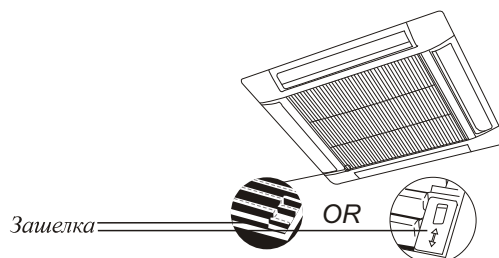
Этот список является рекомендательным. Возможно так же проведение и других проверок связанных с экологией и работой блока.

9

КАК ПОЛЬЗОВАТЬСЯ ИНСТРУКЦИЕ ПО ЭКСПЛУАТАЦИИ

В случае, когда пользователь не имеет пульта дистанционного управления, можно управлять кондиционером с панели расположенной под решеткой всасываемого воздуха.

Чтобы добраться до этой панели, откройте переднюю панель (2 защелки) и снимите воздушный фильтр.



ПАНЕЛЬ ИСПОЛЬЗУЕТСЯ СЛЕДУЮЩИМ ОБРАЗОМ (РИС. А):

Нажмите один раз на кнопку MODE-работа на охлаждение.

Держите кнопку MODE в течении секунды-работа на тепло.

Нажмите в третий раз на кнопку MODE-остановки работы.

РИС. В:


- 1 Как только блок включен в сеть, загорается индикатор 1 и горит постоянно.
- 2 Зеленый светобид 2 загорается при начале работы блока. Кнопка  на пульте дистанционного управления блоком. При перебаче информации с пульта дистанционного управления на блок зеленый индикатор 2 мигает.
- 3 Оранжевый индикатор 3 загорается при передаче программы с пульта на блок, а так же когда система работает в режиме США.

РИС. А

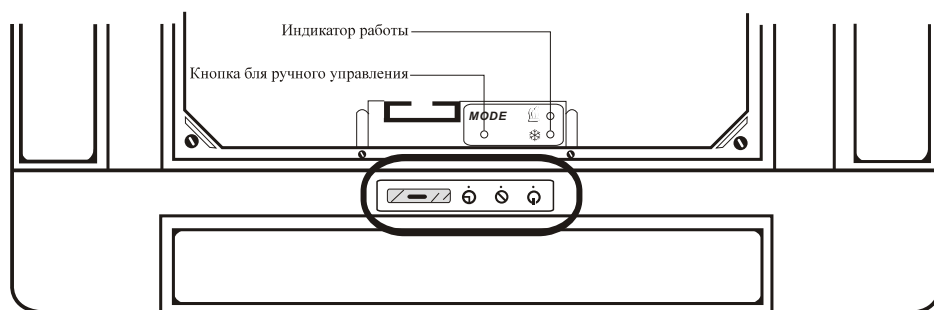
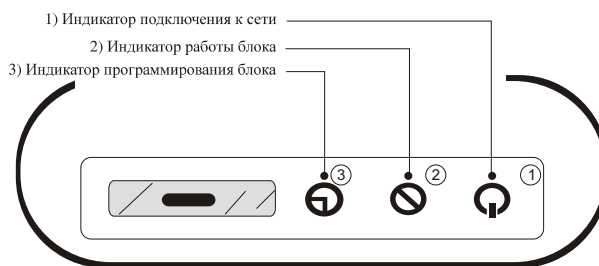


РИС. В



 **ELECTRA**