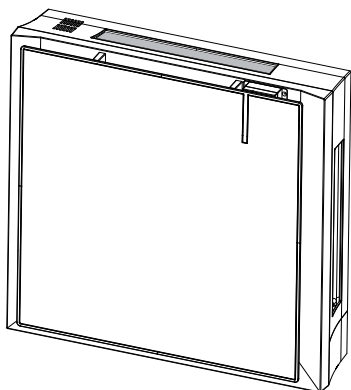


# РУКОВОДСТВО ПО ЭКСПЛУАТАЦИИ



## СОДЕРЖИМОЕ

ФУНКЦИИ .....	1
МЕРЫ ПРЕДОСТОРОЖНОСТИ ...	2
НАЗВАНИЕ КОМПОНЕНТОВ .....	3
ОСНОВНЫЕ ИНСТРУКЦИИ .....	5
УХОД И ОБСЛУЖИВАНИЕ .....	6
ЕСЛИ ВОЗНИКЛА ПРОБЛЕМА .....	7



**Благодарим Вас  
за покупку нашего  
кондиционера.**

Прежде, чем приступить к использованию Вашего кондиционера, пожалуйста, внимательно изучите данное руководство по эксплуатации и сохраните его для дальнейшего использования в случае необходимости.

468100092/02

# ФУНКЦИИ

## АВТОМАТИЧЕСКОЕ ПЕРЕКЛЮЧЕНИЕ

Рабочие режимы (охлаждение, осушение, обогрев) переключаются автоматически для поддержания заданной температуры, и температура остается неизменной.

## БЕСПРОВОДНОЙ ПУЛЬТ ДУ

Беспроводной пульт дистанционного управления обеспечивает удобное управление работой воздушного кондиционера.

## РАБОЧАЯ ТЕМПЕРАТУРА

		Внутренний		Внешний	
		DB[С°]	WB[С°]	DB[С°]	WB[С°]
Охлаждение	Верхний предел	32	23	46	NA
	Нижний предел	21	15	10	NA
Обогрев	Верхний предел	27	NA	24	18
	Нижний предел	10	NA	-9	-10

## СПЯЩИЙ РЕЖИМ

При нажатии кнопки SLEEP в режиме нагревания значение термостата кондиционера значительно снижается во время работы. В режиме охлаждения значение термостата значительно повышается во время работы. В заданное время устройство автоматически отключается.

# МЕРЫ ПРЕДОСТОРОЖНОСТИ



## Опасность

Этот символ сигнализирует о риске для жизни или опасности получить серьезную травму.

- Не пытайтесь установить воздушный кондиционер самостоятельно.
- Устройство не содержит компонентов, предназначенных для обслуживания пользователем. Для ремонта всегда обращайтесь к авторизованному сервисному специалисту.
- При перемещении устройства обратитесь к авторизованному сервисному специалисту для получения информации о снятии и установке.
- Не допускайте переохлаждения, находясь в течение длительного времени под прямой струей воздуха.
- Не вставляйте пальцы или какие-либо предметы в выходное отверстие или впускные решетки.
- Не включайте и не отключайте кондиционер путем подсоединения или отсоединения кабеля питания.
- Будьте осторожны и не повредите кабель питания.
- При появлении признаков неисправности (запаха гари и т.д.) немедленно отключите устройство, отсоедините вилку питания от розетки и обратитесь к авторизованному сервисному специалисту.
- Если кабель блока питания устройства поврежден, его должен заменять только авторизованный сервисный специалист, т.к. для подключения устройства требуется специальный кабель и инструменты.



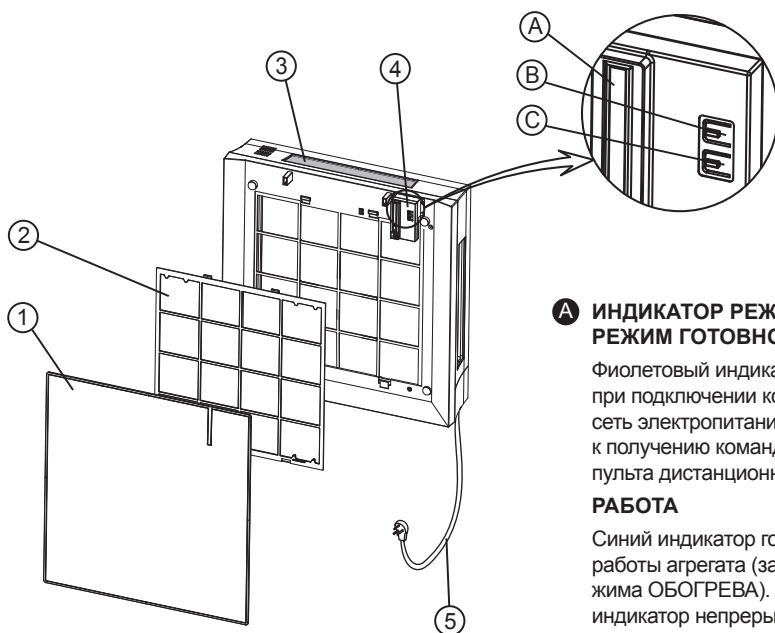
## Осторожно

Этот сигнал предупреждает о повреждении имущества.

- При использовании устройства время от времени проветривайте помещение.
- Не направляйте поток воздуха на камин или нагревательные устройства.
- Не залезайте и не помещайте никакие предметы на кондиционер.
- Не вешайте никакие предметы на внутренний блок.
- Не ставьте вазы с цветами или контейнеры с водой на кондиционер.
- Не подвешивайте кондиционер прямому воздействию водой. Не тяните кабель блока питания.
- Отключайте источник питания, если устройство не будет использоваться в течение длительного времени.
- Проверяйте состояние подставки и следите за тем, чтобы она не была повреждена.
- Не помещайте животных и цветы непосредственно под струю воздуха.
- Не пейте воду, которая вытекла из кондиционера.
- Не используйте устройство в помещениях, используемых для хранения продуктов питания, растений, животных, высокоточного оборудования или художественных произведений.
- При работе в режиме нагревания соединительные клапаны нагреваются, поэтому будьте осторожны при обращении с ними.
- Не надавливайте на ребра радиатора.
- Эксплуатируйте кондиционер только с установленными фильтрами воздуха.
- Не блокируйте и не закрывайте впускную решетку или выходное отверстие.
- Не устанавливайте никакое электронное оборудование на расстоянии менее одного метра от внутреннего или наружного блока.
- Не устанавливайте воздушный кондиционер рядом с камином или нагревательным устройством.
- При установке внутреннего и внешнего блоков примите меры, чтобы они были недоступны для детей.
- Не используйте горючий газ вблизи воздушного кондиционера.

# НАЗВАНИЕ КОМПОНЕНТОВ

## ВНУТРЕННИЙ АГРЕГАТ



- 1 Решётка воздухозаборника
- 2 Воздушный фильтр
- 3 Воздушные заслонки (створки) - 4 стороны
- 4 Индикаторная панель и панель управления
- 5 Сетевой шнур

### **А** ИНДИКАТОР РЕЖИМА РЕЖИМ ГОТОВНОСТИ

Фиолетовый индикатор загорается при подключении кондиционера в сеть электропитания и его готовности к получению команд, подаваемых с пульта дистанционного управления.

### **РАБОТА**

Синий индикатор горит во время работы агрегата (за исключением режима ОБОГРЕВА). В режиме защиты индикатор непрерывно мигает.

### **ОБОГРЕВ**

Красный индикатор загорается при переводе агрегата в режим ОБОГРЕВА.

### **В** ФУНКЦИОНАЛЬНАЯ КНОПКА ОХЛАЖДЕНИЕ/ОБОГРЕВ/ВЫКЛ./ВКЛ.

Используется для выключения агрегата, а также для включения в режимы ОХЛАЖДЕНИЯ или ОБОГРЕВА без помощи пульта ДУ.

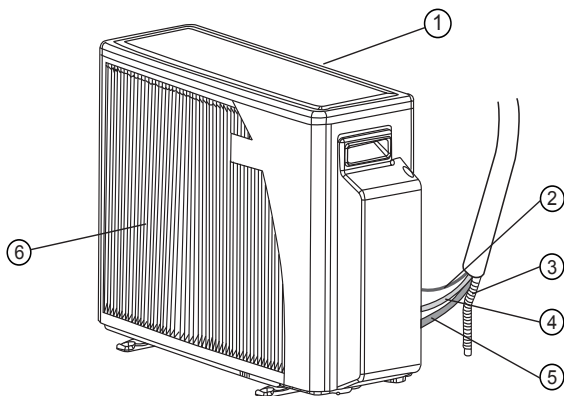
### **С** КНОПКА ПЕРЕЗАГРУЗКИ

Нажать для отключения звукового сигнала, если включена функция оповещения.

В случае невозможности управления агрегатом при помощи пульта ДУ, его можно включать в режимы ОХЛАЖДЕНИЯ или ОБОГРЕВА, а также выключать полностью при помощи кнопки MODE (B), расположенной на панели управления. Кнопка MODE переключает операционные режимы агрегата следующим образом: ОХЛАЖДЕНИЕ – ОБОГРЕВ – ОЖИДАНИЕ.

# НАЗВАНИЕ КОМПОНЕНТОВ

## ВНЕШНИЙ АГРЕГАТ



- 1 Окно забора наружного воздуха
- 2 Силовой кабель
- 3 Трубка для удаления конденсата
- 4 Жидкостная магистраль
- 5 Газовая магистраль
- 6 Выход наружного воздуха

# ОСНОВНЫЕ ИНСТРУКЦИИ

- Рекомендуется устанавливать наиболее оптимальную температуру воздуха; слишком низкая температура вредна для Вашего здоровья и приводит к излишнему потреблению энергии. Следует избегать частого изменения установок температуры воздуха.
- В режиме охлаждения избегайте попадания в комнату прямого солнечного света. Закрывайте занавески или жалюзи. Закрывайте двери и окна для предотвращения выхода холодного воздуха за пределы комнаты.
- Избегайте скапливания тёплого воздуха или использования нагревательных приборов при работе кондиционера в режиме охлаждения.
- При длительном использовании кондиционера следует время от времени проветривать комнату, открыв окно и двери.
- В случае отключения электричества память микропроцессора сохранит все данные. При повторном включении кондиционера, он начнёт работать в том режиме, в котором он работал до отключения электричества. Тем не менее, если в это время использовался таймер, агрегат выключиться при помощи таймера только в том случае, если пульт ДУ направлен на агрегат. В противном случае, отключение электричества приведёт к потере всех данных, находящихся в памяти микропроцессора.
- После включения кондиционера до перехода агрегата в режим охлаждения, обогрева или сушки может пройти более 3 минут.
- При использовании режима СУШКА следует убедиться в том, что температура в комнате находится в пределах от 20 °С до 27 °С. В противном случае, может включиться защита агрегата и он перестанет работать.
- При использовании режимов ОХЛАЖДЕНИЕ или СУШКА следует убедиться в том, что относительная влажность воздуха в комнате не превышает 78%. В случае продолжительного использования агрегата в условиях повышенной влажности, на заслонке и портах выхода воздуха может начать скапливаться и капать конденсат.
- Сигналы, поступающие с пульта ДУ могут быть не приняты, если контрольная панель внутреннего агрегата находится в зоне прямого солнечного или искусственного света. В этом случае следует закрыть доступ в комнату солнечному свету или уменьшить интенсивность искусственного освещения.
- Радиус действия пульта ДУ равен 8 метрам. При больших расстояниях у агрегата могут возникнуть проблемы с приёмом сигнала.

# УХОД И ОБСЛУЖИВАНИЕ

Перед выполнением любых работ по обслуживанию кондиционера необходимо отсоединить кабель питания от источника питания.

## ЧИСТКА ВОЗДУШНОГО ФИЛЬТРА

- Для снятия воздушного фильтра необходимо слегка приподнять панель (1) и удалить ее. Затем следует слегка подтолкнуть воздушный фильтр (2) вверх, чтобы он открылся. После этого необходимо вынуть фильтр, промыть его теплой водой с мылом и тщательно высушить. Отрегулируйте фильтр и установите его на место. Закройте панель, навесив ее на петли, и тщательно закрепите.
- НЕ ВКЛЮЧАТЬ КОНДИЦИОНЕР БЕЗ УСТАНОВЛЕННЫХ ФИЛЬТРОВ!**

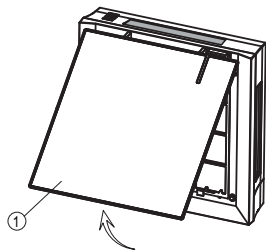


Рисунок 1

## В НАЧАЛЕ КАЖДОГО СЕЗОНА

- Убедиться в том, что поток воздуха может беспрепятственно проходить через впускное и выпускное окна как наружного, так и внутреннего агрегатов.
- Слегка приподнимите панель (1) и вытащите ее из устройства.
- Протрите устройство и панель куском мягкой сухой ткани.
- После очистки установите панель на место.
- Убедиться в правильном подключении к источнику питания.

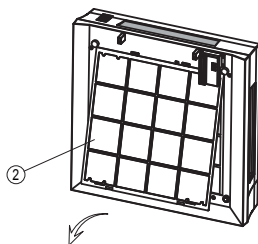


Рисунок 2

## ЧИСТКА КОНДИЦИОНЕРА

- Протрите кондиционер мягкой сухой тканью или прочистите его пылесосом.
- Во избежание повреждения поверхности, не следует применять горячую воду и летучие вещества.

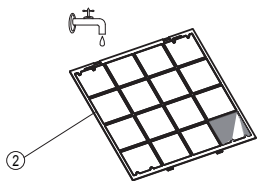


Рисунок 3

## МЕРЫ ЗАЩИТЫ ЭЛЕКТРОННОЙ СИСТЕМЫ

- Внутренний агрегат и пульт дистанционного управления должны находиться не ближе 1 метра к телевизору, радио и иным приборам бытовой электроники.
- Следует защищать внутренний агрегат от попадания прямых солнечных лучей яркого света.

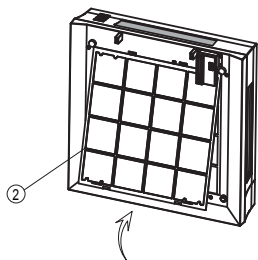


Рисунок 4

# ЕСЛИ ВОЗНИКЛА ПРОБЛЕМА

Прежде, чем обращаться за помощью к специалисту, проверьте агрегат на наличие наиболее распространённых проблем и попытайтесь исправить её самостоятельно.

Проблема	Причина	Решение
<ul style="list-style-type: none"><li>● Агрегат не работает. Индикатор режима ожидания не горит.</li></ul>	<ul style="list-style-type: none"><li><input type="checkbox"/> Агрегат не включён в сеть</li><li><input type="checkbox"/> Проблемы в сети</li></ul>	<ul style="list-style-type: none"><li>■ Подключите сетевой шнур</li><li>■ Проверьте главный предохранитель</li></ul>
<ul style="list-style-type: none"><li>● Агрегат не работает. Индикатор режима ожидания горит.</li></ul>	<ul style="list-style-type: none"><li><input type="checkbox"/> Проблемы с пультом ДУ</li> <li><input type="checkbox"/> Кнопки пульта ДУ заблокированы</li></ul>	<ul style="list-style-type: none"><li>■ Проверьте батарейки пульта ДУ</li><li>■ Попробуйте подать команду с более близкого расстояния</li><li>■ Включите агрегат с контрольной панели</li><li>■ Отключите блокировку кнопок пульта ДУ</li></ul>
<ul style="list-style-type: none"><li>● Агрегат не реагирует на сигналы пульта ДУ должным образом</li></ul>	<ul style="list-style-type: none"><li><input type="checkbox"/> ИК сигнал не достигает приёмника агрегата</li><li><input type="checkbox"/> Слишком большое расстояние между агрегатом и пультом ДУ или пульт направлен не под нужным углом.</li><li><input type="checkbox"/> Приёмник ИК сигнала агрегата находится в зоне прямого солнечного или искусственного света.</li></ul>	<ul style="list-style-type: none"><li>■ Убедитесь в отсутствии каких-либо препятствий между агрегатом и пультом ДУ. Устраните препятствия, если есть</li><li>■ Подойдите к агрегату поближе.</li><li>■ Уменьшите интенсивность освещения, особенно флуоресцентного</li></ul>
<ul style="list-style-type: none"><li>● Из внутреннего агрегата не выходит воздух</li></ul>	<ul style="list-style-type: none"><li><input type="checkbox"/> Включён режим защиты от замерзания</li><li><input type="checkbox"/> Агрегат в режиме АВТО ВЕНТИЛЯЦИИ</li><li><input type="checkbox"/> Переохлаждение в режиме СУШКА</li></ul>	<ul style="list-style-type: none"><li>■ Обычное явление для режима ОБОГРЕВ</li><li>■ Обычное явление для режима СУШКА</li></ul>
<ul style="list-style-type: none"><li>● Режимы ОХЛАЖДЕНИЕ, ОБОГРЕВ И СУШКА не запускаются немедленно</li></ul>	<ul style="list-style-type: none"><li><input type="checkbox"/> 3-минутная задержка запуска компрессора</li></ul>	<ul style="list-style-type: none"><li>■ Обычное явления для указанных режимов</li></ul>
<ul style="list-style-type: none"><li>● Агрегат работает, но не выполняет все функции как следует</li></ul>	<ul style="list-style-type: none"><li><input type="checkbox"/> Неправильная установка температуры</li><li><input type="checkbox"/> Мощность агрегата не соответствует нагрузке или размеру комнаты</li></ul>	<ul style="list-style-type: none"><li>■ Переустановите температуру</li><li>■ Обратитесь за консультацией к дилеру</li></ul>