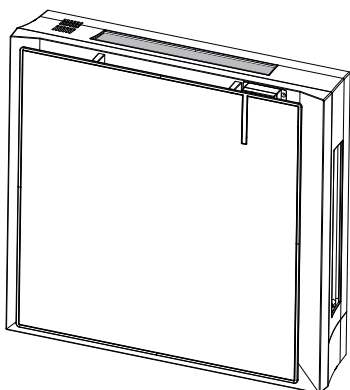


# BEDIENUNGSANLEITUNG

## INHALT

MERKMALE UND FUNKTIONEN .....	1
VORSICHTSMASSNAHMEN .....	2
BEZEICHNUNG DER EINZELTEILE .....	3
BETRIEBSHINWEISE .....	5
PFLEGE UND WARTUNG .....	6
STÖRUNGSBESEITIGUNG .....	7



**Danke dass Sie unser Raumklimagerät kaufen.**

Bitte lesen Sie die Betriebsanleitung sorgfältig durch, bevor Sie Ihr Klimagerät in Betrieb setzen.

468100091/02

# MERKMALE UND FUNKTIONEN

## Automatische Umstellung

Die Betriebsart (Kühlen, Trocknen, Heizen) wird automatisch so eingestellt, dass die eingestellte Temperatur erreicht und konstant gehalten wird.

## Automatische Luftbewegung

Die Richtungsklappe für den Luftstrom bewegt sich automatisch auf- und abwärts, so dass die Luft in jede Ecke und jeden Winkel Ihres Zimmers verteilt wird.

## BEREICH DER BETRIEBSTEMPERATUR

		Innengerät		Außengerät	
		DB[C°]	WB[C°]	DB[C°]	WB[C°]
Kühlen	Obere Grenze	32	23	46	NA
	Untere Grenze	21	15	10	NA
Heizen	Obere Grenze	27	NA	24	18
	Untere Grenze	10	NA	-9	-10

## Ruhezeit

Wenn Sie die SLEEP-Taste während des Heizens drücken, wird die Thermostateinstellung des Klimageräts stufenweise während der Betriebszeit herabgesetzt; im Kühlmodus wird die Thermostateinstellung stufenweise während des Betriebs heraufgesetzt. Wenn die eingestellte Zeit erreicht ist, schaltet sich das Gerät automatisch ab.

# VORSICHTSMASSNAHMEN



## Gefahr

Dieses Zeichen warnt vor tödlichen oder schweren Verletzungen.

- Versuchen Sie nicht, dieses Klimagerät selbst zu installieren.
- Dieses Gerät enthält keine Teile, die vom Benutzer gewartet werden können. Wenden Sie sich für Reparaturen immer an autorisierte Fachleute.
- Wenn Sie umziehen, lassen Sie das Gerät nur von autorisierten Fachleuten abmontieren und wieder einbauen.
- Lassen Sie sich nicht extrem auskühlen, indem Sie sich für längere Zeit im direkten kalten Luftstrom aufhalten.
- Stecken Sie keine Finger oder Gegenstände in die Auslassöffnung oder die Ansauggitter.
- Schalten Sie das Klimagerät nicht ein und aus, indem Sie den Netzstecker ziehen bzw. wieder einstecken.
- Achten Sie darauf, das Netzkabel nicht zu beschädigen.
- Im Fall einer Fehlfunktion (verbrannter Geruch, etc.) schalten Sie das Gerät sofort aus, ziehen Sie den Netzstecker und wenden Sie sich an einen autorisierten Fachmann.
- Wenn das Netzkabel dieses Geräts beschädigt ist, darf es nur von autorisiertem Fachpersonal ausgewechselt werden, da Spezialwerkzeuge und ein spezielles Kabel benötigt werden.



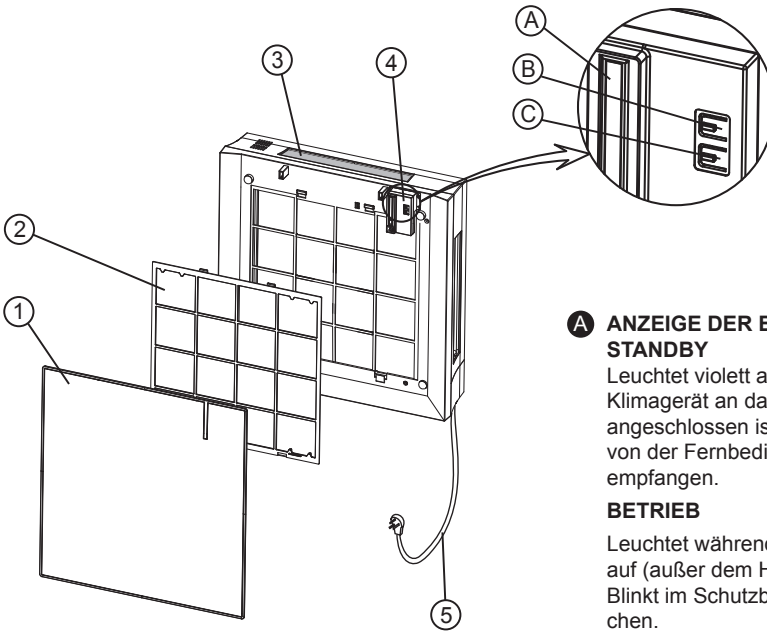
## Vorsicht

Dieses Zeichen warnt vor Schäden an Gegenständen.

- Sorgen Sie während der Verwendung für gelegentliches Lüften.
- Richten Sie den Luftstrom nicht auf Kamine oder Heizgeräte.
- Klettern Sie nicht auf das Klimagerät und stellen Sie keine Gegenstände darauf.
- Hängen Sie keine Gegenstände an das Innengerät.
- Stellen Sie keine Blumenvasen oder Wasserbehälter auf Klimageräte.
- Verschütten Sie keine Flüssigkeiten auf das Klimagerät.
- Ziehen Sie nicht am Netzkabel.
- Trennen Sie das Gerät von der Stromzufuhr, wenn Sie es für einen längeren Zeitraum nicht verwenden.
- Prüfen Sie den Ständer für das Gerät auf Beschädigungen.
- Stellen Sie Tiere oder Pflanzen nicht in den direkten Luftstrom.
- Trinken Sie nicht das Wasser, das aus dem Klimagerät abläuft.
- Verwenden Sie das Gerät nicht zur Lagerung von Lebensmitteln, Pflanzen oder Tieren, Präzisionsgeräten oder Kunstgegenständen.
- Die Anschlussventile werden beim Heizen heiß, seien Sie daher vorsichtig.
- Die Kühlrippen dürfen keinem starken Druck ausgesetzt werden.
- Betreiben Sie das Klimagerät nie ohne Luftfilter.
- Blockieren Sie die Auslassöffnung oder die Ansauggitter nicht und decken Sie sie nicht ab.
- Stellen Sie sicher, dass sämtliche elektronischen Geräte mindestens einen Meter von dem Innen- und Außengerät entfernt stehen.
- Installieren Sie das Klimageräte nicht in der Nähe eines Kamins oder eines Heizgeräts.
- Achten Sie beim Einbau von Innen- und Außengerät darauf, dass Kleinkinder keinen Zugang zu dem Gerät haben.
- Verwenden Sie in der Nähe des Klimageräts keine brennbaren Gase.

# BEZEICHNUNG DER EINZELTEILE

## INNENGERÄT



- ① Lufteinlassgitter
- ② Luftfilter
- ③ Zuluftklappe (Belüftungsschlitz) – 4 Seiten
- ④ Geräte-Anzeiger und Bedienungselement auf dem Gerät
- ⑤ Stromversorgungskabel

### A ANZEIGE DER BETRIEBSART STANDBY

Leuchtet violett auf, wenn das Klimagerät an das Stromnetz angeschlossen ist und bereit ist, von der Fernbedienung Befehle zu empfangen.

### BETRIEB

Leuchtet während des Betriebs blau auf (außer dem HEIZBETRIEB). Blinkt im Schutzbetrieb ununterbrochen.

### HEIZEN

Leuchtet rot auf, wenn der HEIZBETRIEB gewählt wurde.

### B KÜHLEN/HEIZEN/EIN/AUS BETRIEBSSCHALTER DES GERÄTS

Wird betätigt, um das Gerät ohne die Fernbedienung AUSZUSCHALTEN oder den KÜHL- oder HEIZBETRIEB zu aktivieren.

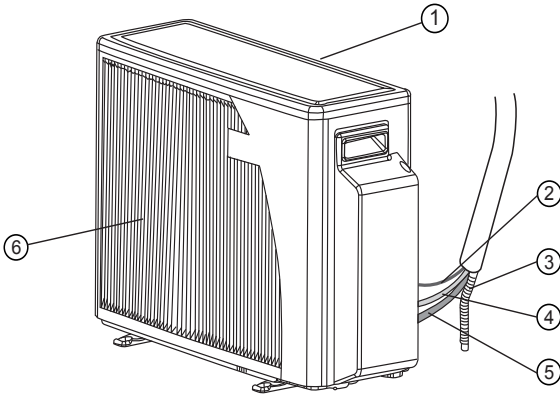
### C RÜCKSTELLKNOPF

Wird gedrückt, um das Störungssignal zu annullieren, falls es gewählt wurde.

Falls das Klimagerät nicht mit der Fernbedienung betrieben werden kann, kann der MODE-Schaltknopf (B) auf dem Bedienungselement gedrückt werden, um den Kühl- oder Heizbetrieb zu aktivieren oder das Gerät ganz auszuschalten. Der MODE-Schaltknopf wechselt den Betriebsstatus des Geräts zwischen den KÜHLEN-, HEIZEN- oder STANDBY-Einstellungen.

# BEZEICHNUNG DER EINZELTEILE

## AUSSENGERÄT



- ① Aussengerät Lufteinlass
- ② Starkstromkabel
- ③ Kondensatschlauch
- ④ Flüssigkeitsleitung
- ⑤ Saugleitung
- ⑥ Aussengerät Luftauslass

# BETRIEBSHINWEISE

- Stellen Sie eine angemessene Raumtemperatur ein; eine übermäßig niedrige Raumtemperatur ist gesundheitsschädlich und energieverwuchernd. Vermeiden Sie ein häufiges Temperatureinstellen.
- Vermeiden Sie während des Kühlbetriebs direkte Sonneneinstrahlung. Lassen Sie Vorhänge und Fensterläden zu. Schließen Sie Türen und Fenster, um die kühle Luft im Raum zu behalten.
- Vermeiden Sie, Wärme zu erzeugen oder einen Heizapparat zu betätigen, so lange das Klimagerät im Kühlbetrieb läuft.
- Öffnen Sie bei längerem Betrieb gelegentlich ein Fenster, um den Raum von Zeit zu Zeit zu belüften.
- Bei Stromausfall bleibt die Datenspeicherung des Mikroprozessors bewahrt. Bei Neustart wird die letzte Betriebsart wiederaufgenommen. Wenn jedoch der Timer benutzt wurde, wird das Gerät nur durch den Timer ausgeschaltet, wenn die Fernbedienung auf das Gerät gerichtet ist. Andernfalls wird der Stromausfall verursachen, dass Timerdaten vom Speicher des Mikroprozessors gelöscht werden.
- Nach dem Einschalten warten Sie über 3 Minuten, bevor Sie den Kühl-, Heiz- oder Entfeuchtungsbetrieb starten.
- Wenn die DRY (Entfeuchten)-Betriebsart benutzt wird, prüfen Sie, ob die Raumtemperatur zwischen 20°C und 27°C liegt. Wenn außerhalb dieses Temperaturbereichs betrieben wird, kann es sein, dass das Gerät zu seinem eigenen Schutz funktionsunfähig wird.
- Wenn die COOL- (Kühlen) oder DRY- (Entfeuchten) Betriebsart benutzt wird, vergewissern Sie sich, dass die relative Luftfeuchtigkeit weniger als 78% beträgt. Wird das Gerät während längerer Zeit bei hoher Luftfeuchtigkeit betrieben, kann sich Feuchtigkeit am Luftauslass bilden und heruntertropfen.
- Wenn der Schutz des Bedienelements des Innengeräts direkter Sonneneinstrahlung oder starkem Licht ausgesetzt ist, kann es sein, dass die Signale der Fernbedienung nicht empfangen werden. In diesem Fall verhindern Sie die Sonneneinstrahlung oder dämpfen Sie das Licht.
- Die Fernbedienung ist in einem Bereich von 8m funktionsfähig. Wenn Sie sich außerhalb dieses Bereichs befinden, kann es sein, dass die Fernbedienung Signal-Übertragungsstörungen aufweist.

# PFLEGE UND WARTUNG

Bitte stellen Sie sicher, daß vor jedem Wartungsverfahren, der Strom abgestellt wurde (Netzanschluß aus der Steckdose ziehen).

## REINIGUNG DES LUFTFILTERS

- Um den Luftfilter zu entfernen heben Sie die Abdeckung (1) leicht an und entfernen Sie sie. Heben Sie den Luftfilter (2) leicht an, um den Widerstand zu überwinden. Ziehen Sie den Filter heraus und reinigen Sie ihn in warmem Seifenwasser. Trocknen Sie ihn sorgfältig. Richten Sie den Filter beim Wiedereinlegen gerade aus. Schließen Sie die Abdeckung, indem Sie auf die Scharniere drücken und sie an ihrem Platz befestigen.

**NEHMEN SIE DIE ANLAGE NICHT OHNE LUFTFILTER IN BETRIEB!**

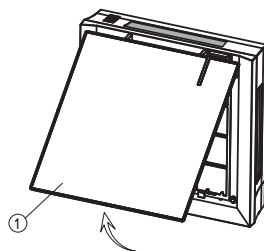


Abbildung 1

## REINIGUNG DES KLIMAGERÄTES

- Reinigen Sie das Gerät mit einem weichen, trockenen Tuch oder aber durch Benutzung des Staubsaugers.
- Heben Sie die Abdeckung (1) leicht an und ziehen Sie sie aus der Einheit.
- Wischen Sie die Einheit und die Abdeckung mit einem weichen, trockene Tuch ab. Bauen Sie die Abdeckung nach dem Reinigen wieder ein.
- Verwenden Sie weder heisses Wasser noch scharfe Reinigungsmittel, die die Oberfläche des Klimagerätes angreifen koennen.

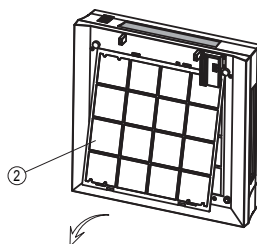


Abbildung 2

## BEI BEGINN DER WIEDERNUTZUNG

- Stellen Sie sicher, daß keine Hindernisse den ein oder ausgehenden Luftstrom versperren, sowohl bei dem Innen als auch Aussengerät.
- Stellen Sie sicher, daß der Strom richtig angeschlossen ist.

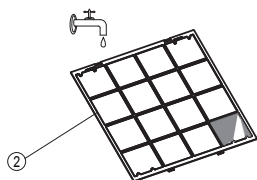


Abbildung 3

## SCHUTZ DES ELEKTROSZSTEMS

- Das Innengerät und die Fernbedienung sollten sich zumindest bis zu 1 m von Fernseher, Radio oder sonstigen elektrischen Haushaltsgeräten entfernt befinden.
- Schützen Sie die Innenanlage vor direkter Sonnen- oder anderer Lichteinstrahlung.

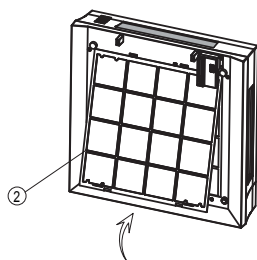


Abbildung 4

# STÖRUNGSBESEITIGUNG

Bevor Sie den Kundendienst rufen, überprüfen Sie bitte die folgenden gewöhnlichen Funktionsstörungen und beheben Sie sie dementsprechend.

Problem	Ursache	Lösung
<ul style="list-style-type: none"> <li>Das Gerät läuft nicht. Standby-Anzeige leuchtet nicht auf</li> </ul>	<ul style="list-style-type: none"> <li><input type="checkbox"/> Das Gerät ist nicht am Stromnetz angeschlossen.</li> <li><input type="checkbox"/> Stromausfall</li> </ul>	<ul style="list-style-type: none"> <li>Stecken Sie das Stromversorgungskabel ein</li> <li>Prüfen Sie die Hauptsicherung</li> </ul>
<ul style="list-style-type: none"> <li>Das Gerät läuft nicht. Standby-Anzeige leuchtet auf.</li> </ul>	<ul style="list-style-type: none"> <li><input type="checkbox"/> Funktionsstörung der Fernbedienung</li> <li><input type="checkbox"/> Die Fernbedienung ist geschlossen</li> </ul>	<ul style="list-style-type: none"> <li>Prüfen Sie die Batterien der Fernbedienung</li> <li>Versuchen Sie, von einer kürzeren Entfernung zu bedienen</li> <li>Starten Sie vom Bedienelement des Geräts</li> <li>Öffnen Sie die Fernbedienung</li> </ul>
<ul style="list-style-type: none"> <li>Das Gerät reagiert nicht richtig auf die Fernbedienungsbefehle</li> </ul>	<ul style="list-style-type: none"> <li><input type="checkbox"/> Gerät empfängt kein IR-Signal</li> <li><input type="checkbox"/> Der Abstand zwischen der Fernbedienung und dem Gerät ist zu groß oder der Winkel ungeeignet</li> <li><input type="checkbox"/> IR-Empfänger des Geräts ist zu starker Lichtquelle ausgesetzt</li> </ul>	<ul style="list-style-type: none"> <li>Untersuchen Sie, ob ein Hindernis zwischen dem Gerät und der Fernbedienung steht Beseitigen Sie es wenn nötig.</li> <li>Nähern Sie sich dem Gerät.</li> <li>Dämpfen Sie das Licht, besonders Neonlicht.</li> </ul>
<ul style="list-style-type: none"> <li>Es strömt vom Innengerät keine Luft aus.</li> </ul>	<ul style="list-style-type: none"> <li><input type="checkbox"/> Enteisungsschutz-Modus ist aktiviert.</li> <li><input type="checkbox"/> Gerät ist im AUTO-FAN-Betrieb</li> <li><input type="checkbox"/> Überkühlung im DRY-Modus</li> </ul>	<ul style="list-style-type: none"> <li>Normaler Heizbetrieb (HEATING). Normaler</li> <li>Entfeuchtungsbetrieb (DRY)</li> </ul>
<ul style="list-style-type: none"> <li>KÜHLEN, ENTFEUCHTEN oder HEIZEN beginnen nicht sofort</li> </ul>	<ul style="list-style-type: none"> <li><input type="checkbox"/> 3 Min. Kompressor verzögert den Start</li> </ul>	<ul style="list-style-type: none"> <li>Normaler Betrieb für diese Betriebsarten</li> </ul>
<ul style="list-style-type: none"> <li>Gerät funktioniert, aber arbeitet unzureichend</li> </ul>	<ul style="list-style-type: none"> <li><input type="checkbox"/> Temperatur ist nicht richtig eingestellt</li> <li><input type="checkbox"/> Leistungsfähigkeit des Geräts ist für Belastung und Raumgröße unzureichend</li> </ul>	<ul style="list-style-type: none"> <li>Stellen Sie die Temperatur neu ein.</li> <li>Kontaktieren Sie Ihren Zulieferer</li> </ul>