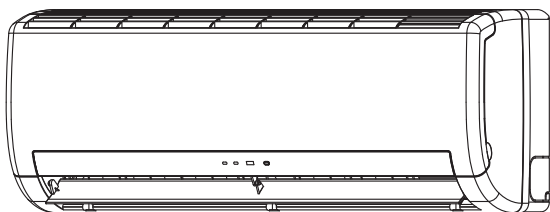


РУКОВОДСТВО ПО ЭКСПЛУАТАЦИИ

R410A



СОДЕРЖИМОЕ

ФУНКЦИИ	1
МЕРЫ ПРЕДОСТОРОЖНОСТИ ...	2
НАЗВАНИЕ КОМПОНЕНТОВ	4
СОВЕТЫ ПО РАБОТЕ	5
УХОД И ОБСЛУЖИВАНИЕ	6
УСТРАНЕНИЕ НЕПОЛАДОК	7



**Благодарим Вас
за покупку нашего
кондиционера.**

Прежде, чем приступить к использованию Вашего кондиционера, пожалуйста, внимательно изучите данное руководство по эксплуатации и сохраните его для дальнейшего использования в случае необходимости.

Part No. 468100102/01

ФУНКЦИИ

АВТОМАТИЧЕСКОЕ ПЕРЕКЛЮЧЕНИЕ

Рабочие режимы (охлаждение, осушение, обогрев) переключаются автоматически для поддержания заданной температуры, и температура остается неизменной.

БЕСПРОВОДНОЙ ПУЛЬТ ДУ

Беспроводной пульт дистанционного управления обеспечивает удобное управления работой воздушного кондиционера.

ПОВОРОТ ЖАЛЮЗИ

Жалюзи воздушного потока автоматически поворачиваются вверх и вниз, чтобы воздух поступал во все места помещения.

СПЯЩИЙ РЕЖИМ

При нажатии кнопки SLEEP в режиме нагревания значение термостата кондиционера значительно снижается во время работы. В режиме охлаждения значение термостата значительно повышается во время работы. В заданное время устройство автоматически отключается.

РАБОЧАЯ ТЕМПЕРАТУРА

		Внутренний		Внешний	
		DB[С°]	WB[С°]	DB[С°]	WB[С°]
Охлаждение	Верхний предел	32	23	46	NA
	Нижний предел	21	15	10	NA
Обогрев	Верхний предел	27	NA	24	18
	Нижний предел	10	NA	-9	-10

МЕРЫ ПРЕДОСТОРОЖНОСТИ



Опасность

Этот символ сигнализирует о риске для жизни или опасности получить серьезную травму.

- Не пытайтесь установить воздушный кондиционер самостоятельно.
- Устройство не содержит компонентов, предназначенных для обслуживания пользователем. Для ремонта всегда обращайтесь к авторизованному сервисному специалисту.
- При перемещении устройства обратитесь к авторизованному сервисному специалисту для получения информации о снятии и установке.
- Не допускайте переохлаждения, находясь в течение длительного времени под прямой струей воздуха.
- Не вставляйте пальцы или какие-либо предметы в выходное отверстие или впускные решетки.
- Не включайте и не отключайте кондиционер путем подсоединения или отсоединения кабеля питания.
- Будьте осторожны и не повредите кабель питания.
- При появлении признаков неисправности (запаха гари и т.д.) немедленно отключите устройство, отсоедините вилку питания от розетки и обратитесь к авторизованному сервисному специалисту.
- Если кабель блока питания устройства поврежден, его должен заменять только авторизованный сервисный специалист, т.к. для подключения устройства требуется специальный кабель и инструменты.



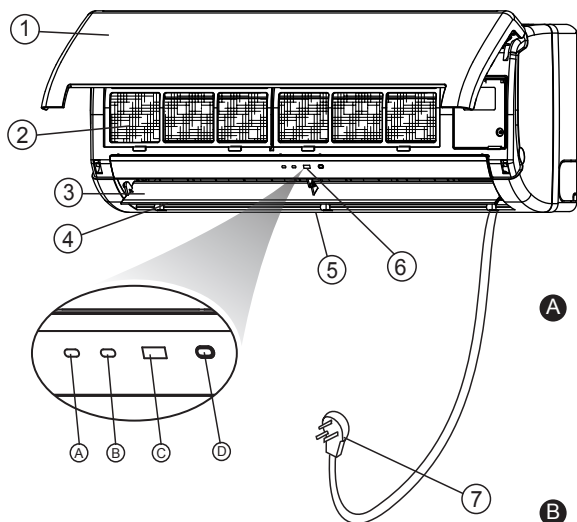
Осторожно

Этот сигнал предупреждает о повреждении имущества.

- При использовании устройства время от времени проветривайте помещение.
- Не направляйте поток воздуха на камин или нагревательные устройства.
- Не залезайте и не помещайте никакие предметы на кондиционер.
- Не вешайте никакие предметы на внутренний блок.
- Не ставьте вазы с цветами или контейнеры с водой на кондиционер.
- Не подвешивайте кондиционер прямому воздействию водой. Не тяните кабель блока питания.
- Отключайте источник питания, если устройство не будет использоваться в течение длительного времени.
- Проверяйте состояние подставки и следите за тем, чтобы она не была повреждена.
- Не помещайте животных и цветы непосредственно под струю воздуха.
- Не пейте воду, которая вытекла из кондиционера.
- Не используйте устройство в помещениях, используемых для хранения продуктов питания, растений, животных, высокоточного оборудования или художественных произведений.
- При работе в режиме нагревания соединительные клапаны нагреваются, поэтому будьте осторожны при обращении с ними.
- Не надавливайте на ребра радиатора.
- Эксплуатируйте кондиционер только с установленными фильтрами воздуха.
- Не блокируйте и не закрывайте впускную решетку или выходное отверстие.
- Не устанавливайте никакое электронное оборудование на расстоянии менее одного метра от внутреннего или наружного блока.
- Не устанавливайте воздушный кондиционер рядом с камином или нагревательным устройством.
- При установке внутреннего и внешнего блоков примите меры, чтобы они были недоступны для детей.
- Не используйте горючий газ вблизи воздушного кондиционера.

НАЗВАНИЕ КОМПОНЕНТОВ

ОПИСАНИЕ УСТАНОВКИ



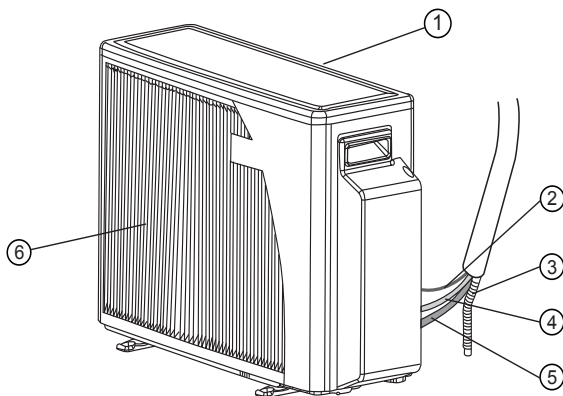
- 1 Решетка забора воздуха
- 2 Воздушный фильтр
- 3 Направляющая заслонка подачи воздуха (жалюзи)
- 4 Вертикальные жалюзи направляющие поток воздуха
- 5 Выход кондиционированного воздуха
- 6 Индикаторные лампочки]
- 7 Кабель питания

- A ИНДИКАТОР ГОТОВНОСТИ (STAND-BY)**
Загорается при подключении кондиционера к источнику питания и готовности принимать сигналы с пульта дистанционного управления.
- B РАБОЧИЙ ИНДИКАТОР**
Горит во время работы кондиционера. Однократное мигание индикатора означает получение сигнала с пульта дистанционного управления и сохранение его в памяти. Постоянное мигание появляется в режиме защиты.
- C ПРИЕМНИК СИГНАЛА**
Принимает сигналы с пульта дистанционного управления.
- D Кнопка переключения режимов КЛЮЧЕНО/ВЫКЛЮЧЕНО**
Используется для переключения между указанными режимами без применения пульта дистанционного управления.

Если кондиционером нельзя управлять с помощью Дистанционного пульта управления, его можно включить для охлаждения и нагревания, или полностью выключить нажатием кнопки MODE (B) на самом кондиционере. С помощью кнопки MODE можно переключать рабочий статус блока, поочередно меняя позиции COOLING-HEATING-STAND BY. При каждом нажатии кнопки MODE (B), индикатор (A) загорается разными цветами, указывая режим работы кондиционера.

НАЗВАНИЕ КОМПОНЕНТОВ

ОПИСАНИЕ УСТАНОВКИ



- ① Окно забора наружного воздуха
- ② Силовой кабель
- ③ Трубка для удаления конденсата
- ④ Жидкостная магистраль
- ⑤ Газовая магистраль
- ⑥ Выход наружного воздуха

СОВЕТЫ ПО РАБОТЕ

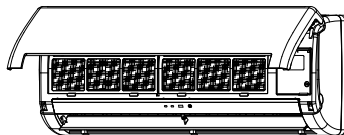
- РЕКОМЕНДАЦИИ И СОВЕТЫ ПО ЭКСПЛУАТАЦИИ
- Задавайте умеренное значение температуры, поскольку чрезмерно низкая комнатная температура вредна для здоровья и её поддержание вызывает перерасход электроэнергии. Избегайте частой установки температуры.
- В режиме охлаждения старайтесь избегать попадания прямых солнечных лучей в помещение. Держите шторы и жалюзи закрытыми. Для сохранения прохладного воздуха в помещении держите закрытыми окна и двери.
- В режиме охлаждения старайтесь избегать включения бытовых электроприборов, вызывающих нагрев воздуха.
- Убедитесь в том, что воздушная заслонка находится в нужном положении: горизонтальном в режиме охлаждения и вертикальном., направляющем воздушный поток вниз. - в режиме обогрева.
- Поддерживайте равномерную температуру по всему объёму помещения при помощи вертикальных воздушных заслонок, отклоняющих поток воздуха в горизонтальном направлении.
- Расположите воздушные заслонки таким образом, чтобы поток воздуха из кондиционера не дул прямо на Вас.
- При продолжительной работе кондиционера следует время от времени проветривать помещение, открывая окна.
- В случае аварийного отключения электроэнергии блок памяти микропроцессора сохраняет введенную в него информацию. Благодаря этому при последующем включении кондиционера его работа возобновится в том же режиме, в котором он работал до отключения питания. Однако если при этом был включен таймер, он сможет отключить кондиционер только в случае, когда пульт дистанционного управления направлен на кондиционер. В противном случае отключение питания приведёт в тому, что информация для таймера, хранящаяся в памяти микропроцессора будет стерта.
- После включения кондиционера выждите 3 минуты до включения режимов охлаждения, обогрева или снижения влажности.
- В режиме DRY ("Снижение влажности") следует убедиться в том, что температура воздуха в помещении поддерживается в интервале 20 - 27°C. При выходе температуры за пределы этого интервала может сработать система защиты и кондиционер отключится..
- В режимах DRY ("Снижение влажности") и COOL ("Охлаждение") следует убедиться в том, что относительная влажность воздуха в помещении не превышает 78 процентов. При продолжительной работе в условиях высокой влажности возможно запотевание частей кондиционера.
- Если панель кондиционера подвергается воздействию прямого солнечного света либо яркого внутреннего освещения, сигналы с пульта дистанционного управления могут не восприниматься. В этом случае следует предотвратить попадание солнечного света на кондиционер или приглушить освещение в комнате.
- Пульт дистанционного управления действует на расстоянии до 8 метров. Если расстояние от пульта до кондиционера превысит указанное, возможны перебои в приеме сигналов.

УХОД И ОБСЛУЖИВАНИЕ

Перед выполнением любых работ по обслуживанию кондиционера необходимо отсоединить кабель питания от источника питания.

ЧИСТКА ВОЗДУШНОГО ФИЛЬТРА

- Ваш кондиционер снабжен индикатором чистоты воздушного фильтра. Когда загорается индикатор (D), это означает, что фильтры необходимо удалить и почистить.
- Для снятия воздушного фильтра необходимо слегка приподнять панель (1) и удалить ее. Затем следует слегка подтолкнуть воздушный фильтр (2) вверх, чтобы он открылся. После этого необходимо вынуть фильтр, промыть его теплой водой с мылом и тщательно высушить. Отрегулируйте фильтр и установите его на место. Закройте панель, навесив ее на петли, и тщательно закрепите.
- Для выключения индикатора (D) нажать на кнопку (H)

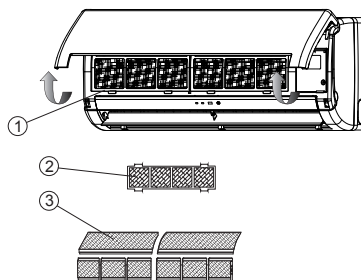


НЕ ВКЛЮЧАТЬ КОНДИЦИОНЕР БЕЗ УСТАНОВЛЕННЫХ ФИЛЬТРОВ!

ЗАМЕНА ДОПОЛНИТЕЛЬНОГО ФИЛЬТРА ОЧИСТКИ ВОЗДУХА

Дополнительный фильтр очистки воздуха следует извлекать из кондиционера и заменять новым с периодичностью один раз в год:

- Удалите главный воздушный фильтр (2) (смотрите рисунок 2).
- Удалите и замените два очистительных фильтра (3) (смотрите рисунок 3).
- Замените и тщательно закрепите на месте главный фильтр (2) (смотрите рисунок 5).



ЧИСТКА КОНДИЦИОНЕРА

- Протрите кондиционер мягкой сухой тканью или прочистите его пылесосом.
- Во избежание повреждения поверхности, не следует применять горячую воду и летучие вещества.

В НАЧАЛЕ КАЖДОГО СЕЗОНА

- Убедиться в том, что поток воздуха может беспрепятственно проходить через впускное и выпускное окна как наружного, так и внутреннего агрегатов.
- Слегка приподнимите панель (1) и вытащите ее из устройства. Протрите устройство и панель куском мягкой сухой ткани. После очистки установите панель на место. Убедиться в правильном подключении к источнику питания.

МЕРЫ ЗАЩИТЫ ЭЛЕКТРОННОЙ СИСТЕМЫ

- Внутренний агрегат и пульт дистанционного управления должны находиться не ближе 1 метра к электронике.
- Следует защищать внутренний агрегат от попадания прямых солнечных лучей яркого света.

УСТРАНЕНИЕ НЕПОЛАДОК

Не торопитесь вызывать мастера по ремонту кондиционеров. Проверьте сначала, не можете ли Вы сами устранить возникшую неполадку. Ниже предлагается список возможных неисправностей и способы их устранения.

НЕИСПРАВНОСТЬ	ПРИЧИНА	СПОСОБ УСТРАНЕНИЯ
<ul style="list-style-type: none"> ● Кондиционер не работаетИндикатор готовности STAND-BY не горит 	<ul style="list-style-type: none"> ● Кондиционер не включен в сеть ● Нет подачи электроэнергии 	<ul style="list-style-type: none"> ● Включить кондиционер в сеть ● Проверить главный предохранитель
<ul style="list-style-type: none"> ● Кондиционер не работаетГорит индикатор готовности 	<ul style="list-style-type: none"> ● Неисправность пульта ● Дистанционного управления 	<ul style="list-style-type: none"> ● Проверить батарейки пульта дистанционного управления ● Попробовать управлять работой кондиционера с более близкого расстояния ● Включить кондиционер с панели внутреннего агрегата
<ul style="list-style-type: none"> ● Кондиционер неадекватноРеагирует на команды с пульта дистанционного управления 	<ul style="list-style-type: none"> ● Инфракрасный сигнал не попадает на приемное устройство кондиционера ● Слишком большое расстояние между пультом дистанционного управления и панелью приемного блока либо пульт направлен под слишком острым углом ● Приемник инфракрасного сигнала подвергается воздействию слишком сильного света 	<ul style="list-style-type: none"> ● Проверить, нет ли препятствий между пультом дистанционного управления и кондиционером. ● При необходимости, устранить препятствия ● Подойти ближе к панели кондиционераВыключить слишком яркое освещение (особенно флюоресцентные лампы)
<ul style="list-style-type: none"> ● Нет потока воздуха из внутреннего агрегата 	<ul style="list-style-type: none"> ● Включен защитный режим. препятствующий замерзанию 	<ul style="list-style-type: none"> ● Нормальное явления для режима обогрева
<ul style="list-style-type: none"> ● Режимы охлаждения. снижения влажности и обогрева не включатся немедленно 	<ul style="list-style-type: none"> ● 3-х минутная задержка начала работы момирессорса 	<ul style="list-style-type: none"> ● Нормальное явление для этих режимов работы
<ul style="list-style-type: none"> ● Неудовлетворительная работа кондиционера (В помещении не создается комфортный микроклимат) НЕИСПРАВНОСТЬ 	<ul style="list-style-type: none"> ● Неправильная установка температуры ● Мощность кондиционера не соответствует нагрузке либо объему помещения 	<ul style="list-style-type: none"> ● Заново установить желаемую температуру ● Проконсультироваться с поставщиком