

# CARACTERÍSTICAS Y FUNCIONES

## TRANSFERENCIA AUTOMÁTICA

El modo de funcionamiento (enfriamiento, en seco, calefacción) se transfiere automáticamente para mantener la temperatura configurada, y la temperatura configurada se mantiene constante en todo momento.

## UNIDAD DE CONTROL REMOTO INALÁMBRICA

La unidad de control remoto inalámbrica le permite controlar de manera conveniente el funcionamiento del aire acondicionado.

## FUNCIONAMIENTO DE OSCILACIÓN

Las rejillas de dirección de flujo de aire oscilan automáticamente de arriba hacia abajo de modo que el aire se dirija hacia cada rincón y esquina de su habitación.

## TIEMPO DE APAGADO AUTOMÁTICO

Cuando se oprima el botón SLEEP en el modo de Calefacción, el termostato del aire acondicionado bajará automáticamente mientras esté funcionando; en el modo de enfriamiento, la configuración del termostato se elevará gradualmente mientras esté funcionando. Cuando se alcance el tiempo configurado, la unidad se apagará automáticamente.

## GAMA DE TEMPERATURA DE FUNCIONAMIENTO

		Interior		Exterior	
		DB[°C]	WB[°C]	DB[°C]	WB[°C]
Refrigeración	Límite superior	32	23	46	NA
	Límite inferior	21	15	10	NA
Calefacción	Límite superior	27	NA	24	18
	Límite inferior	10	NA	-9	-10

# PRECAUCIONES



## Peligro

Este signo advierte sobre muerte o daños graves.

- No intente instalar este aire acondicionado usted mismo.
- Esta unidad contiene partes que no se pueden reparar. Siempre consulte con personal de servicio especializado para su reparación.
- Cuando mueva la unidad, consulte con personal de servicio autorizado para la desconexión o instalación de la unidad.
- No se enfríe excesivamente al quedarse durante períodos prolongados expuesto a la corriente de aire fría.
- No introduzca dedos u objetos en el puerto de salida o en las parrillas de entrada.
- No inicie o interrumpa el funcionamiento del aire acondicionado al desconectar el cable de alimentación y así sucesivamente.
- Tenga cuidado de no dañar el cable de alimentación.
- Ante un funcionamiento inadecuado (olor a quemado, etc.), interrumpa inmediatamente el funcionamiento, desconecte el enchufe de la fuente de alimentación, y consulte con personal de servicio autorizado.
- Si el cable de alimentación de este dispositivo se daña, el mismo debe reemplazarlo sólo personal de servicio autorizado, ya que se necesitan herramientas de uso especial y un cable específico.



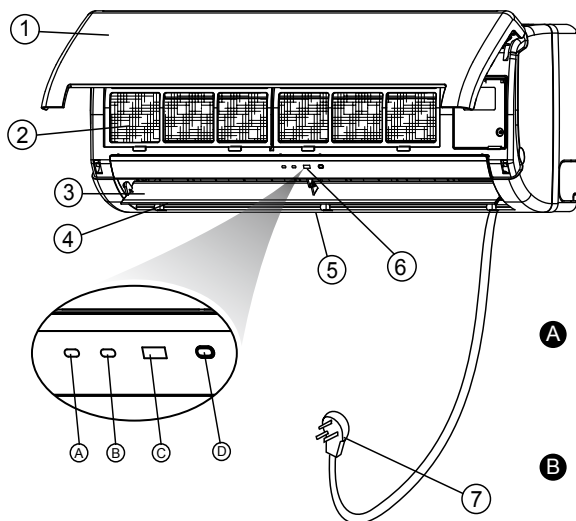
## Cuidado

Este símbolo advierte acerca de daño a la propiedad.

- Provea ventilación ocasional mientras se use.
- No dirija el flujo de aire hacia chimeneas o aparatos de calefacción.
- No se suba encima, o coloque objetos sobre el aire acondicionado.
- No cuelgue objetos de la unidad interior.
- No coloque floreros o envases con agua sobre los aires acondicionados.
- No exponga el acondicionador de aire directamente al agua. No hale el cable de alimentación.
- Apague la fuente de alimentación cuando no se vaya a usar durante períodos prolongados.
- Verifique la condición de la base de instalación en cuanto a daños.
- No coloque animales o plantas en la ruta directa del flujo de aire.
- No ingiera el agua que sale del aire acondicionado.
- No dé otros usos que impliquen el almacenamiento de alimentos, plantas o animales, equipos de precisión o trabajos artísticos.
- Las válvulas de conexión se calientan al usar la Calefacción; maneje con cuidado.
- No aplique presión a las aletas del radiador.
- Siempre deberá funcionar con los filtros de aire instalados.
- No bloquee o cubra la parrilla de entrada y el puerto de salida.
- Asegúrese de que todo equipo electrónico se encuentre por lo menos a un metro de distancia de las unidades exterior e interior.
- Evite instalar el aire acondicionado cerca de una chimenea u otro aparato que se caliente.
- Cuando instale la unidad exterior e interior, tome precauciones para evitar el acceso a los niños.
- No use gases inflamables cerca del aire acondicionado.

# NOMBRE DE CADA PARTE

## DESCRIPCIÓN DEL SISTEMA



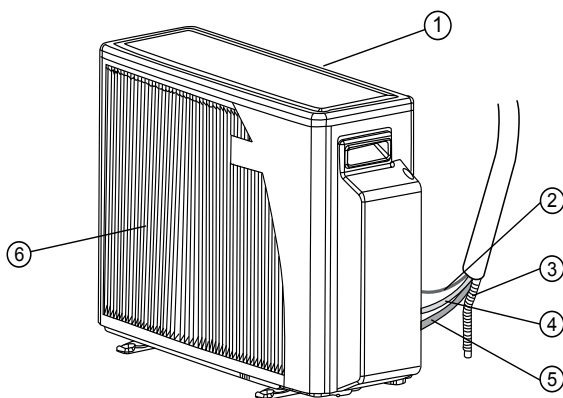
- 1 Rejilla de toma de aire
- 2 Traba del filtro de aire
- 3 Aleta de dirección caudal de aire
- 4 Aletas deflectoras horizontales
- 5 Soplado de aire tratado
- 6 Cubierta de indicadores y controles
- 7 Cable de alimentación

- A INDICADOR DE ESPERA**  
Se enciende cuando el climatizador está enchufado y listo para recibir órdenes.
- B INDICADOR DE OPERACIÓN**  
Se enciende durante la operación. Parpadea una vez al recibir y registrar la señal infrarroja del telemando. Parpadea de forma continuada cuando funciona el modo de protección del compresor bajo altas presiones.
- C RECEPTOR DE SEÑALES**  
Recibe señales del mando a distancia.
- D BOTÓN DE ENCENDIDO/APAGADO PARA REFRIGERACIÓN O CALEFACCIÓN**  
Se emplea para encender y apagar la unidad, tanto para refrigerar como para calefaccionar, sin utilizar el mando a distancia.

Si el aire acondicionado no se puede operar con la unidad de control remoto, puede encenderse para enfriar o calentar, o apagarse completamente, presionando el botón de modo (B) que se encuentra en el aire acondicionado. El botón de modo MODE cambiará el estado de funcionamiento de la unidad entre las posiciones de enfriamiento – calentamiento-espera (“COOLING-HEATING-STAND BY”). Cada vez que se presiona el botón de modo (B), el indicador (A) se encenderá con diferentes colores, para indicar que el aire acondicionado se encuentra en funcionamiento.

# NOMBRE DE CADA PARTE

## DESCRIPCIÓN DEL SISTEMA



- ① Toma de aire de la unidad exterior
- ② Alambre de control
- ③ Tubo de condensación
- ④ Línea de succión
- ⑤ Cable eléctrico
- ⑥ Salida de aire de la unidad exterior

# CONSEJOS DE UTILIZACIÓN

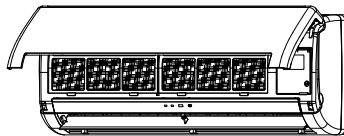
- Escoja una temperatura adecuada. Una temperatura demasiado baja es nociva para su salud y malgasta energía. No haga cambios frecuentes en la selección de temperatura.
- Al enfriar, evite la insolación directa. Cierre cortinas y persianas. Cierre puertas y ventanas para retener el aire fresco dentro de la habitación.
- Durante la refrigeración, evite la generación de calor o el uso de calefactores.
- Asegúrese que las aletas estén colocadas correctamente: en posición horizontal para la refrigeración y vertical para la calefacción.
- Mantenga la temperatura ambiente uniforme ajustando las paletas de aire verticales izquierda y derecha.
- Coloque las aletas y las paletas de aire izquierda y derecha de tal modo que Ud. no esté expuesto directamente a las corrientes de aire.
- Si el climatizador funciona durante períodos prolongados, ventile de tanto en tanto la habitación abriendo las ventanas.
- La memoria del microprocesador se mantiene en caso de cortes de corriente. Al restablecerse la corriente, el funcionamiento se reanuda en la última función aplicada. Sin embargo, si había estado en operación programada, la unidad será encendida o apagada por el cronómetro, sólo si el mando a distancia apunta hacia la unidad. De lo contrario, la interrupción del suministro eléctrico borrará los datos de programación de la memoria del microprocesador. La operación se reanudará a partir del momento en que se reinicie el suministro eléctrico.
- Al encender, espere más de 3 minutos para que la operación de refrigeración, calefacción o deshumidificación empiece.
- Al usar la función DRY (deshumidificación), asegúrese que la temperatura ambiente esté entre 20 y 27°C. Fuera de estas temperaturas, el climatizador podría protegerse y dejar de funcionar.
- Al usar las funciones COOL (refrigeración) o DRY (deshumidificación), asegúrese que la humedad relativa ambiente esté por debajo del 78%. Si se usa la unidad por períodos prolongados en condiciones de elevada humedad, podría aparecer agua en la salida de aire y gotear.
- Las señales del mando a distancia pueden no ser recibidas si los controles en la unidad interior están expuestos a la luz solar directa o a una iluminación intensa. En tal caso, bloquee la luz solar o atenúe la iluminación.
- El mando a distancia opera a una distancia máxima de 8 metros y en un ángulo relativamente estrecho. Si está fuera del alcance, el mando a distancia puede tener dificultad en transmitir sus señales.

# CUIDADO Y MANTENIMIENTO

Antes de realizar cualquier operación de cuidado y mantenimiento, asegúrese de que el acondicionador de aire desconectado de la red eléctrica.

## LIMPIEZA DEL FILTRO DE AIRE

- Levante el panel de control y quite el filtro. Tire del filtro de aire hacia arriba hasta liberarlo de su posición y luego quítelo. Límpielo con agua tibia jabonosa y séquelo bien. Coloque el filtro nuevamente en su lugar. Presione sobre la parte central del panel de control, de manera que quede debidamente cerrado.

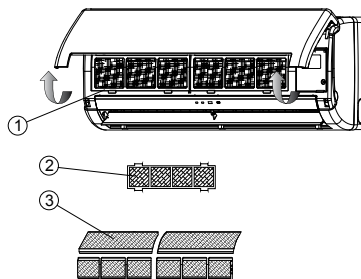


## REEMPLAZAMIENTO DEL FILTRO DE PURIFICACIÓN DEL AIRE

- El filtro de purificación del aire debe ser retirado de la unidad y reemplazado una vez al año según se ve en las ilustraciones 1, 2 y 3.
  1. Se saca el filtro.
  2. Se reemplaza el filtro y se lo monta firmemente en su armadura.
  3. Se introduce el filtro con cuidado en su lugar.

**Nota: Se debe proceder del mismo modo para reemplazar el filtro de carbón activo (cuando esté al uso).**

**NO HAGA FUNCIONAR EL SISTEMA SIN LOS FILTROS!**



## LIMPIEZA DEL ACONDICIONADOR DE AIRE

- Utilice un paño suave o una aspiradora para limpiar el acondicionador de aire.
- Nunca utilice agua caliente o sustancias volátiles que puedan causar daño a la superficie del acondicionador de aire.

## QUE HACER CUANDO COMIENZA LA TEMPORADA DE USO DEL ACONDICIONADOR DE AIRE

- Asegúrese de que ningún obstáculo obstruya la salida y entrada de aire de las unidades internas y externas.
- Asegúrese de que exista una conexión adecuada a la red eléctrica.

## PROTEJA EL SISTEMA ELÉCTRICO

- El acondicionador de aire y el mando a distancia deben estar por lo menos a un metro de distancia de la televisión, la radio y cualquier otro electrodoméstico.
- Proteja las partes internas del acondicionador de aire de la exposición directa a los rayos del sol o luz directa proveniente de otras fuentes.

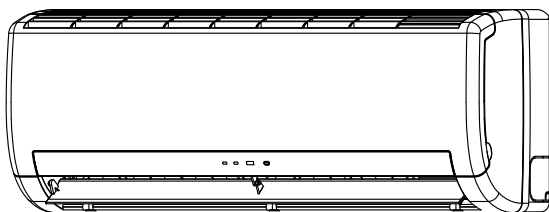
# SOLUCIÓN DE PROBLEMAS

Antes de llamar al técnico de servicio, controle las siguientes fallas corrientes y corrijalas según sea necesario.

Problema	Causa	Solución
<ul style="list-style-type: none"><li>● La unidad no funciona. El indicador de espera no se enciende.</li></ul>	<ul style="list-style-type: none"><li>● La unidad no está enchufada</li><li>● Corte de corriente.</li></ul>	<ul style="list-style-type: none"><li>● Enchufe la unidad</li><li>● Revise el fusible</li></ul>
<ul style="list-style-type: none"><li>● La unidad no funciona. El indicador de espera se enciende.</li></ul>	<ul style="list-style-type: none"><li>● Avería en el mando a distancia</li></ul>	<ul style="list-style-type: none"><li>● Revise las pilas.</li><li>● Intente operar a menor distancia.</li><li>● Encienda con los controles en la unidad.</li></ul>
<ul style="list-style-type: none"><li>● La unidad no responde al mando a distancia.</li></ul>	<ul style="list-style-type: none"><li>● La señal infrarroja no llega a la unidad.</li><li>● La distancia entre el mando a distancia y unidad es muy grande o el ángulo no es adecuado.</li><li>● El receptor de señal en la unidad está muy iluminado.</li></ul>	<ul style="list-style-type: none"><li>● Vea si hay obstrucciones entre la unidad y el mando a distancia. Si las hay, elimínelas.</li><li>● Acérquese a la unidad.</li><li>● Reduzca la iluminación o bloquéela.</li></ul>
<ul style="list-style-type: none"><li>● El aire no sale de la unidad interior.</li></ul>	<ul style="list-style-type: none"><li>● Se ha activado la descongelación</li></ul>	<ul style="list-style-type: none"><li>● Operación normal en CALEFACCIÓN.</li><li>● Operación normal en DRY.</li></ul>
<ul style="list-style-type: none"><li>● La unidad no funciona inmediatamente en COOLING, DRY o HEATING.</li></ul>	<ul style="list-style-type: none"><li>● Acción de retardo de 3 minutos.</li></ul>	<ul style="list-style-type: none"><li>● Operación normal en estas tres funciones.</li></ul>
<ul style="list-style-type: none"><li>● La unidad funciona, pero no de manera satisfactoria.</li></ul>	<ul style="list-style-type: none"><li>● Ajuste no adecuado de temperatura.</li><li>● La capacidad de la unidad no es suficiente para la carga o el volumen de la habitación.</li></ul>	<ul style="list-style-type: none"><li>● Reajuste la temperatura.</li><li>● Consulte al vendedor.</li></ul>
<ul style="list-style-type: none"><li>● La indicador del filtro se enciende.</li></ul>	<ul style="list-style-type: none"><li>● El filtro de aire requiere limpieza.</li></ul>	<ul style="list-style-type: none"><li>● Limpie el filtro, reinstale y apague el indicador</li></ul>

# MANUAL DE OPERACIÓN

## R410A



## CONTENIDO

CARACTERÍSTICAS Y FUNCIONES ....	1
PRECAUCIONES .....	2
NOMBRE DE CADA PARTE .....	4
CONSEJOS DE UTILIZACIÓN .....	5
CUIDADO Y MANTENIMIENTO .....	6
SOLUCIÓN DE PROBLEMAS .....	7



**Gracias por comprar  
nuestro Acondicio-  
nador de aire de  
ambientes**

Antes de usar el acondicionador de aire, sírvase leer con cuidado estas instrucciones de operación y guárdelas para referencia futura.

Part No. 468100062/01