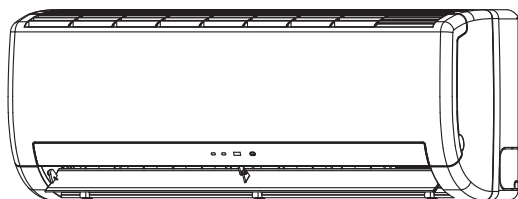


# РУКОВОДСТВО ПО ЭКСПЛУАТАЦИИ

РУССКИЙ



## СОДЕРЖАНИЕ

СВОЙСТВА И ФУНКЦИИ .....	1
МЕРЫ ПРЕДОСТОРОЖНОСТИ НАИМЕНОВАНИЕ .....	2
КОМПОНЕНТОВ .....	3-4
ОСНОВНЫЕ ИНСТРУКЦИИ .....	5
РЕЖИМЫ ЗАЩИТЫ .....	6
УХОД И ОБСЛУЖИВАНИЕ ....	7
ЕСЛИ ВОЗНИКЛА ПРОБЛЕМА ...	8



**Благодарим Вас за  
покупку нашего  
кондиционера.**

Прежде, чем приступить к использованию Вашего кондиционера, пожалуйста, внимательно изучите данное руководство по эксплуатации и сохраните его для дальнейшего использования в случае необходимости.

Деталь № 468100157/03

# СВОЙСТВА И ФУНКЦИИ

## АВТОМАТИЧЕСКОЕ ПЕРЕКЛЮЧЕНИЕ РЕЖИМОВ

Необходимый операционный режим (охлаждение, сушка, обогрев) включается автоматически в целях установки и поддержания заданной температуры.

## ВЕРТИКАЛЬНОЕ НАПРАВЛЕНИЕ ВОЗДУХА

Автоматическая смена направления потока воздуха с горизонтального на вертикальное. Заслонка движется вправо и влево в автоматическом режиме, обеспечивая более равномерное распределение кондиционированного воздуха по комнате

## РАБОЧАЯ ТЕМПЕРАТУРА

R410A & R407C		Внутренний		Внешний	
		DB[°C]	WB[°C]	DB[°C]	WB[°C]
Охлаждение	Верхний предел	32	23	46	NA
	Нижний предел	21	15	21	NA
Обогрев	Верхний предел	27	NA	24	18
	Нижний предел	10	NA	-9	-10

R22		Внутренний		Внешний	
		DB[°C]	WB[°C]	DB[°C]	WB[°C]
Охлаждение	Верхний предел	32	23	46	NA
	Нижний предел	21	15	21	NA
Обогрев	Верхний предел	27	NA	24	18
	Нижний предел	15	NA	-5	-6

## ПУЛЬТ ДИСТАНЦИОННОГО УПРАВЛЕНИЯ

Беспроводной пульт дистанционного управления кондиционером позволяет осуществлять управление функциями кондиционера из любой точки комнаты.

## ФУНКЦИЯ SLEEP

При нажатии кнопки SLEEP в режиме ОБОГРЕВ, термостат кондиционера постепенно переходит на более низкий уровень мощности в течение всего заданного периода работы; в режиме ОХЛАЖДЕНИЕ, термостат кондиционера постепенно переходит на более высокий уровень мощности в течение всего заданного периода работы. При достижении установленного времени, агрегат автоматически отключается.

# МЕРЫ ПРЕДОСТОРОЖНОСТИ



## Опасно

Данный знак предупреждает возможности смертельного исхода о серьёзного ущерба для здоровья

- Не пытаться устанавливать данный кондиционер самостоятельно
- Данный агрегат не имеет частей, которые могут обслуживаться пользователем. По вопросам ремонта обращаться к уполномоченному представителю центра обслуживания.
- В случае переезда и необходимости отключения / повторного подключения агрегата следует обратиться к уполномоченному представителю центра обслуживания.
- Опасайтесь переохлаждения, находясь на пути потока холодного воздуха из кондиционера в течение продолжительного времени.
- Не засовывать пальцы и посторонние предметы в отверстия для выхода воздуха и решётку воздухозаборника.
- Не включать и не выключать кондиционер путём извлечения вилки сетевого шнура из розетки.
- Старайтесь не повредить сетевой шнур агрегата.
- В случае возникновения проблемы (например, появления запаха гари), следует немедленно остановить кондиционер, удалить сетевой шнур из розетки и обратиться к уполномоченному представителю центра обслуживания.
- В случае повреждения сетевого шнура агрегата, его следует немедленно заменить. Для этого необходимо обратиться к уполномоченному представителю центра обслуживания – для установки нового шнура требуются
- Оборудование не приспособлено для использования детьми или физически слабыми людьми без присмотра.
- Пожалуйста, дайте кондиционеру прогреться как минимум в течение 12 часов перед использованием. При использовании в течение длительного времени, пожалуйста, не выключайте электропитание.



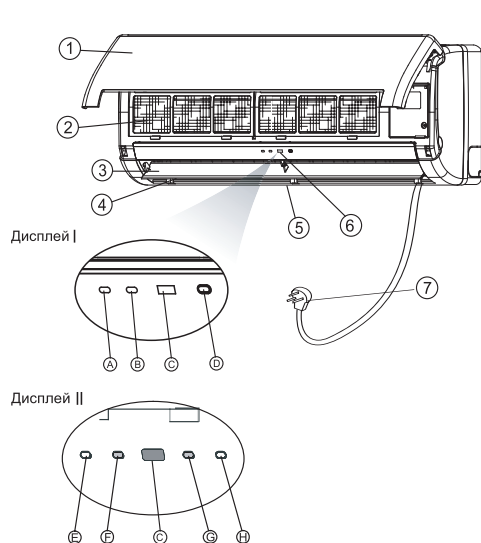
## Осторожно

Данный знак предупреждает о возможности повреждения Вашей собственности

- Во время использования агрегата следует время от времени проветривать помещение
- Не направлять поток воздуха на камин или нагревательные приборы.
- Не залезать и не ставить каких бы то ни было предметов на кондиционер.
- Не вешать какие бы то ни было предметы на внутренний агрегат.
- Не ставить на кондиционер горшков с цветами или ёмкостей с водой.
- Не допускать прямого попадания воды на / в кондиционер.
- Не растягивать и не дергать сетевой шнур.
- Если кондиционер не используется в течение продолжительного времени, его следует держать отключённым от сети.
- Следует периодически проверять установочную стойку кондиционера на предмет возможных повреждений.
- Не располагать животных или растения на пути прямого потока воздуха из кондиционера.
- Не пить воду, выходящую из агрегата в виде конденсата.
- Не следует использовать кондиционер в помещениях, предназначенных для хранения пищевых продуктов, растений или животных, точного оборудования или предметов искусства.
- Осторожно: соединительные клапана в процессе работы в режиме ОБОГРЕВ сильно нагреваются.
- Не прилагать излишнюю силу к рёбрам радиатора. Работать только при установленных воздушных фильтрах.
- Не загромождать и не закрывать решётку воздухозаборника и выходные порты.
- Держать любое электронное оборудование на расстоянии как минимум 1 метра от внешнего и внутреннего агрегатов.
- Не устанавливать кондиционер вблизи камин или нагревательных приборов.
- При установке внешнего и внутреннего блока следует убедиться в том, что они недоступны детям.
- Не использовать вблизи кондиционера легковоспламеняющихся газов и других веществ.

# НАИМЕНОВАНИЕ КОМПОНЕНТОВ

## ВНУТРЕННИЙ АГРЕГАТ



- 1 Решётка воздухозаборника
- 2 Воздушный фильтр
- 3 Воздушная заслонка жалюзи
- 4 Горизонтальный поток воздуха
- 5 Порт выхода воздуха
- 6 Индикаторы и кнопка управления агрегата
- 7 Сетевой шнур (в комплект не входит)

### А. Индикатор режима ожидания

Загорается при подключении кондиционера к сети и его готовности к приёму команд, подаваемых с пульта ДУ.

### Б. Индикатор функционирования

Горит во время работы. Мигает один раз при получении инфракрасного сигнала с пульта ДУ и выполнения команды.

### В. Приёмник сигнала

Принимает сигналы, поступающие с пульта ДУ.

### Г. Кнопка управления агрегатом

Нажать для включения режимов ОБОГРЕВА или ОХЛАЖДЕНИЯ без использования пульта ДУ.

### Д. Индикатор режимов функционирования и ожидания

Красный – при присоединении к сети питания.  
Зелёный – в процессе работы.

### Е. Кнопка переключения режимов и сброса

При выключенном индикаторе фильтра кнопка Режим / Сброс играет роль кнопки переключения режимов.

#### • Функция переключения режимов:

Каждое короткое нажатие приводит к переходу в новый режим в следующей последовательности: Охлаждение – Обогрев – Ожидание.

#### • Функция сброса:

При включённом индикаторе фильтра, короткое нажатие выключает его и перегружает функцию фильтра после того, как чистый фильтр установлен на место.

### Ж. Индикатор фильтра

Загорается, если фильтр нуждается в чистке.

### З. Таймер

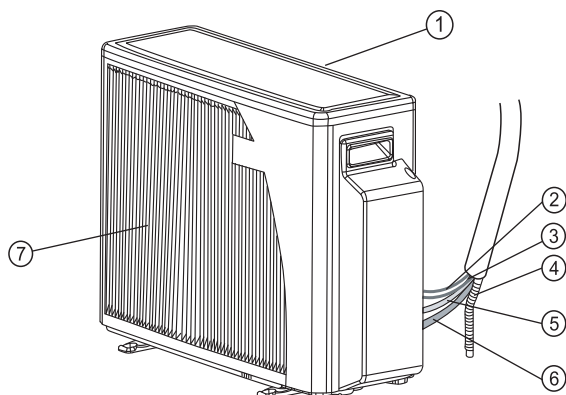
Загорается в режимах TIMER и SLEEP.

Мигает в случае неправильного показания таймера, случившегося в результате отключения питания.

# НАИМЕНОВАНИЕ КОМПОНЕНТОВ

В случае невозможности управлять работой кондиционера при помощи пульта ДУ, агрегат может быть включён в режим обогрева или охлаждения, а также полностью выключен нажатием кнопки РЕЖИМ, расположенной на панели кондиционера. Кнопка РЕЖИМ меняет функциональный статус агрегата в последовательности ОХЛАЖДЕНИЕ – ОБОГРЕВ – ОЖИДАНИЕ, что сопровождается соответствующим изменением цвета индикатора.

## ВНЕШНИЙ АГРЕГАТ



- ❶ Воздухозаборник внешнего агрегата
- ❷ Сетевой шнур
- ❸ Провод управления (в комплект не входит)
- ❹ Провод управления функцией
- ❺ Дренажный шланг
- ❻ Линия всасывания
- ❼ Порт выхода воздуха

**ВНИМАНИЕ:** Данные инструкции также относятся к продукции, имеющей внешний вид, отличный от представленного в руководстве.

# ОСНОВНЫЕ ИНСТРУКЦИИ

- ◆ Рекомендуется устанавливать наиболее оптимальную температуру воздуха; слишком низкая температура вредна для Вашего здоровья и приводит к излишнему потреблению энергии. Следует избегать частого изменения установок температуры воздуха.
- ◆ В режиме охлаждения избегайте попадания в комнату прямого солнечного света. Закрывайте занавески или жалюзи. Закрывайте двери и окна для предотвращения выхода холодного воздуха за пределы комнаты.
- ◆ Избегайте скапливания тёплого воздуха или использования нагревательных приборов при работе кондиционера в режиме охлаждения.
- ◆ Убедитесь в правильном расположении воздушной заслонки: горизонтальный поток воздуха в режиме охлаждения и вертикальный, направленный вниз, поток воздуха в режиме обогрева.
- ◆ Старайтесь поддерживать равномерную температуру по всей комнате путём регулировки правой / левой вертикальных направляющих.
- ◆ Следует располагать воздушную заслонку, а также правую / левую направляющие таким образом, чтобы Вы не находились на пути прямого потока воздуха, выходящего из кондиционера.
- ◆ При длительном использовании кондиционера следует время от времени проветривать комнату, открыв окно и двери.
- ◆ В случае отключения электричества память микропроцессора сохранит все данные. При повторном включении кондиционера, он начнёт работать в том режиме, в котором он работал до отключения электричества. Тем не менее, если в это время использовался таймер, агрегат выключиться при помощи таймера только в том случае, если пульт ДУ направлен на агрегат. В противном случае, отключение электричества приведёт к потере всех данных, находящихся в памяти микропроцессора.
- ◆ После включения кондиционера до перехода агрегата в режим охлаждения, обогрева или сушки может пройти более 3 минут.
- ◆ При использовании режима СУШКА следует убедиться в том, что температура в комнате находится в пределах от 20 °С до 27 °С. В противном случае, может включиться защита агрегата и он перестанет работать.
- ◆ При использовании режимов ОХЛАЖДЕНИЕ или СУШКА следует убедиться в том, что относительная влажность воздуха в комнате не превышает 78%. В случае продолжительного использования агрегата в условиях повышенной влажности, на заслонке и портах выхода воздуха может начать скапливаться и капать конденсат.
- ◆ Сигналы, поступающие с пульта ДУ могут быть не приняты, если контрольная панель внутреннего агрегата находится в зоне прямого солнечного или искусственного света. В этом случае следует закрыть доступ в комнату солнечному свету или уменьшить интенсивность искусственного освещения.
- ◆ Радиус действия пульта ДУ равен 8 метрам. При больших расстояниях у агрегата могут возникнуть проблемы с приёмом сигнала.

# РЕЖИМЫ ЗАЩИТЫ (дополнительно)

Ваш кондиционер оснащён несколькими автоматическими режимами защиты, которые позволят Вам использовать оборудование практически в любое время суток, при любых погодных условиях. Некоторые из них приведены ниже:

Режим	Условия функционирования	Защита от	Контролируемая защита
Охлаждение	Низкая температура на улице	Замерзание спирали внутреннего агрегата	Остановка внешнего вентилятора и компрессора при приближении к температуре замерзания. Работа возобновляется автоматически. Индикатор функционирования мигает.
	Высокая температура на улице	Перегрев спирали внешнего агрегата	Остановка компрессора при приближении к температуре перегрева. Работа возобновляется автоматически. Индикатор функционирования мигает.
Обогрев	Низкая температура на улице	Обледенение спирали внешнего агрегата	Непродолжительные переключения из режима обогрева в режим охлаждения для удаления льда со спирали внешнего агрегата. Индикатор функционирования мигает.
	Высокая температура на улице или в помещении	Перегрев спирали внутреннего агрегата	Остановка внешнего вентилятора и компрессора при приближении к температуре перегрева спирали внутреннего агрегата. Работа возобновляется автоматически. Индикатор функционирования мигает.

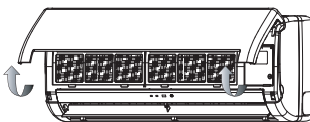
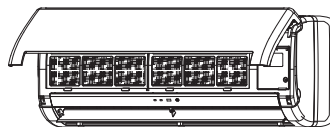
Прим.: При выключении агрегата после работы в режиме обогрева, он может некоторое время выполнять операцию по удалению льда. В этом случае, после выключения кондиционера, компрессор продолжит работать в течение некоторого времени. При этом жалюзи внутреннего агрегата будут закрыты. Данная функция является частью нормального функционирования системы.

# УХОД И ОБСЛУЖИВАНИЕ

Прежде, чем приступить к обслуживанию агрегата, следует убедиться в том, что он отключён от сети.

## ЧИСТКА ВОЗДУШНОГО ФИЛЬТРА

- Для извлечения воздушных фильтров следует открыть панель, слегка подтолкнуть фильтры вверх, освободив их от фиксирующих устройств и извлечь их из агрегата. Чистка производится при помощи тёплой воды с добавлением мыла. После чистки фильтры следует тщательно высушить, установить и закрепить их на месте. После установки фильтров следует закрыть панель, слегка нажав посередине для захвата её фиксирующим устройством.
- В том случае, если Ваш кондиционер оснащён индикатором чистоты фильтров, при его загорании Вам необходимо извлечь и почистить фильтры. После установки чистых фильтров обратно, следует **НЕ ИСПОЛЬЗОВАТЬ КОНДИЦИОНЕР БЕЗ ФИЛЬТРА!**



## ЗАМЕНА ВОЗДУШНОГО ФИЛЬТРА

Воздушный фильтр следует менять один раз в год. Процедура замены следующая:

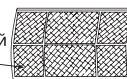
- 1 Извлечь фильтр.
- 2 Установить новый фильтр на место.

Прим.: Указанная выше процедура используется активированного угля для замены фильтра из (если таковой входит в комплект поставки).

Воздухоочистной  
фильтр



Воздухоочистной  
фильтр



## ЧИСТКА КОНДИЦИОНЕРА

- Регулярно протирать агрегат мягкой тряпкой или производить чистку при помощи пылесоса.
- Не использовать горячую воду или летучие вещества, которые могут повредить поверхность кондиционера.

## В НАЧАЛЕ СЕЗОНА

- Следует убедиться в том, что порты воздухозаборника и выхода воздуха не закрыты и не загромождены
- Следует убедиться в правильности подключения агрегата к сети электропитания.

## ЗАЩИТА ЭЛЕКТРОННОЙ СИСТЕМЫ

- Внешний и внутренний агрегаты должны находиться на расстоянии как минимум 1 метра от телевизионного приёмника, радиосистем и прочего домашнего электронного оборудования.
- Следует предохранять внутренний агрегат от прямого солнечного или яркого искусственного света.



# ЕСЛИ ВОЗНИКЛА ПРОБЛЕМА

Прежде, чем обращаться за помощью к специалисту, проверьте агрегат на наличие наиболее распространённых проблем и попытайтесь исправить её самостоятельно.

Проблема	Причина	Решение
<ul style="list-style-type: none"> <li>• Агрегат не работает. Индикатор режима ожидания не горит.</li> </ul>	<ul style="list-style-type: none"> <li>□ Агрегат не включён в сеть</li> <li>Проблемы в сети</li> </ul>	<ul style="list-style-type: none"> <li>■ Подключите сетевой шнур</li> <li>■ Проверьте главный предохранитель</li> </ul>
<ul style="list-style-type: none"> <li>• Агрегат не работает. Индикатор режима ожидания горит.</li> </ul>	<ul style="list-style-type: none"> <li>□ Проблемы с пультом ДУ</li> <li>□ Кнопки пульта ДУ заблокированы</li> </ul>	<ul style="list-style-type: none"> <li>■ Проверьте батарейки пульта ДУ</li> <li>■ Попробуйте подать команду с более близкого расстояния</li> <li>■ Включите агрегат с контрольной панели</li> <li>■ Отключите блокировку кнопок пульта ДУ</li> </ul>
<ul style="list-style-type: none"> <li>• Агрегат не реагирует на сигналы пульта ДУ должным образом</li> </ul>	<ul style="list-style-type: none"> <li>□ ИК сигнал не достигает приёмника агрегата</li> <li>□ Слишком большое расстояние между агрегатом и пультом ДУ или пульт направлен не под нужным углом.</li> <li>□ Приёмник ИК сигнала агрегата находится в зоне прямого солнечного или искусственного света.</li> </ul>	<ul style="list-style-type: none"> <li>■ Убедитесь в отсутствии каких-либо препятствий между агрегатом и пультом ДУ. Устраните препятствия, если есть</li> <li>■ Подойдите к агрегату поближе.</li> <li>■ Уменьшите интенсивность освещения, особенно флуоресцентного</li> </ul>
<ul style="list-style-type: none"> <li>• Из внутреннего агрегата не выходит воздух</li> </ul>	<ul style="list-style-type: none"> <li>□ Включён режим защиты от замерзания</li> <li>□ Агрегат в режиме АВТО ВЕНТИЛЯЦИИ</li> <li>□ Переохлаждение в режиме СУШКА</li> </ul>	<ul style="list-style-type: none"> <li>■ Обычное явление для режима ОБОГРЕВ</li> <li>■ Обычное явление для режима СУШКА</li> </ul>
<ul style="list-style-type: none"> <li>• Режимы ОХЛАЖДЕНИЕ, ОБОГРЕВ И СУШКА не запускаются немедленно</li> </ul>	<ul style="list-style-type: none"> <li>□ 3-хминутная задержка запуска компрессора</li> </ul>	<ul style="list-style-type: none"> <li>■ Обычное явления для указанных режимов</li> </ul>
<ul style="list-style-type: none"> <li>• Агрегат работает, но не выполняет все функции как следует</li> </ul>	<ul style="list-style-type: none"> <li>□ Неправильная установка температуры</li> <li>□ Мощность агрегата не соответствует нагрузке или размеру комнаты</li> </ul>	<ul style="list-style-type: none"> <li>■ Переустановите температуру</li> <li>■ Обратитесь за консультацией к дилеру</li> </ul>