

MONTAJ KILAVUZU

TÜRKÇE

- 1.KLİMA İLE VERİLEN AKSESUARLAR
- 2.İÇ VE DIŞ ÜNİTENİN KONUMU
- 3.ELEKTRİK BAĞLANTILARI
- 4.İÇ ÜNİTENİN MONTAJI
- 5.DRENAJ BORUSUNUN MONTAJI
- 6.İÇ VE DIŞ ÜNİTE ARASINDA ELEKTRİK BAĞLANTILARI
- 7.SOĞUTMA BORULARI
- 8.SON İŞLEMLER

KLİMA İLE VERİLEN AKSESUARLAR

Şekil	Adı	Miktar	Kullanma yeri
	Montaj plakası	1	İç ünitenin duvar montajı için
	Pili Uzaktan Kumanda	1	Klimayı çalıştırmak için.
	Uzaktan Kumanda Tutacağı	1	Uzaktan Kumandayı duvara monte etmek için
	vidalar sızdırmazlık contaları	4	İç ünite duvar montajı için
	Vidalar Tubeller	2	Uzaktan Kumanda Tutacağı duvar montajı için
	Dış Ünite Drenaj Bağlantısı	1	Dış ünite su drenajı için
	Montaj yastıkları	4	Dış ünite ayaklarının altına koymak için
	Kablo bağları	4	İç ve dış ünitelerin kablolarını emniyete almak için
	Kablo başlıkları	1	İç ve dış ünitelerin toprak kablolarını tespit etmek için
	Kullanma Kılavuzu	1	Kullanıcının başvurması için
	Montaj talimatları ve kablolar	1	Montaj ustasının kullanması için
	Hava Temizleme Filtresi	2	Havayı temizlemek için

İÇ VE DIŞ ÜNİTENİN KONUMU

Yer seçerken aşağıdaki hususlara dikkat ediniz.

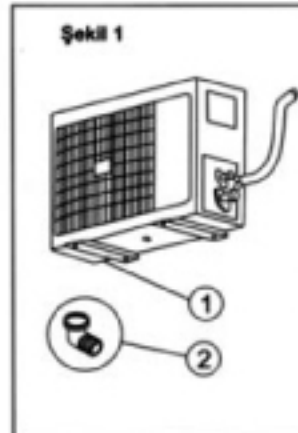
İÇ ÜNİTE

1. Hava sirkülasyonunun iyi olduğu yeri seçin. Herhangi bir madde veya eşyanın hava sirkülasyonunu engellememesine dikkat edin.
2. Cihazı bir ısı kaynağının yanına veya direkt güneş ışığı alan bir yere yerleştirmeyin.
3. Seçilen yer , elektrik kablolarının, soğutucu borularının ve drenaj borularının döşenmesine uygun olmalıdır.
4. Cihazın monte edildiği yer kolayca dışarı çıkabilecek şekilde seçilmelidir.
5. Ünite kuvvetli bir duvara monte edilmelidir.
6. Montaj plakasını şekilde gösterildiği gibi monte edin

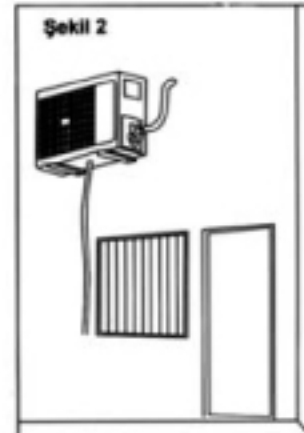
DIŞ ÜNİTE

1. Seçilen yer cihaz bakımının kolayca yapılmasına uygun olmalı ve iyi bir hava sirkülasyonu sağlamalıdır.
2. Cihaz duvara konsollarla (isteğe bağlı) asılabilir veya serbest olarak döşemeye oturtulabilir (yerden biraz yükseltilmesi tercih edilir).
3. Eğer cihaz askılı olarak monte edilmiş ise , konsolun sağlam bir şekilde tesbit edilmesine ve duvarın titreşimine karşı yeterince dayanıklı olmasına özellikle dikkat edin.
4. Cihaz yeri seçerken komşuların cihaz ve hava akımı gürültüsünden rahatsız olmamalarına dikkat edin.
5. Montaj yastıklarının cihaz bacalarının altına yerleştirin.
6. Dış üniteyi şekilde gösterildiği gibi monte edin. Bırakılacak boşluk ve mesafeler için teknik el kitabına bakın.
7. Cihaz duvara monte edildiğinde drenaj bağlantı hortumunu ve drenaj tapasını şekilde gösterildiği gibi yerleştirin.

Şekil 1
1. Dış ünitenin altı
2. Drenaj bağlantısı



Şekil 2
1. Drenaj hortumu montajı
Örneği

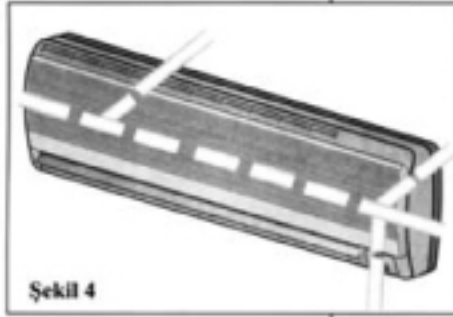


Şekil 3
Elektrik kablosunun
güç kaynağına uzaklığı



Şekil 3

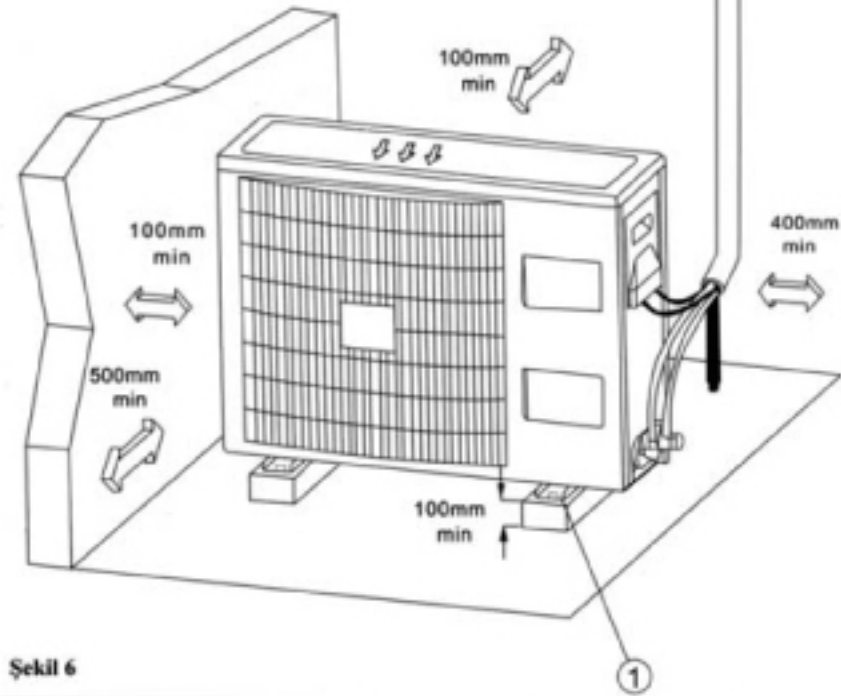
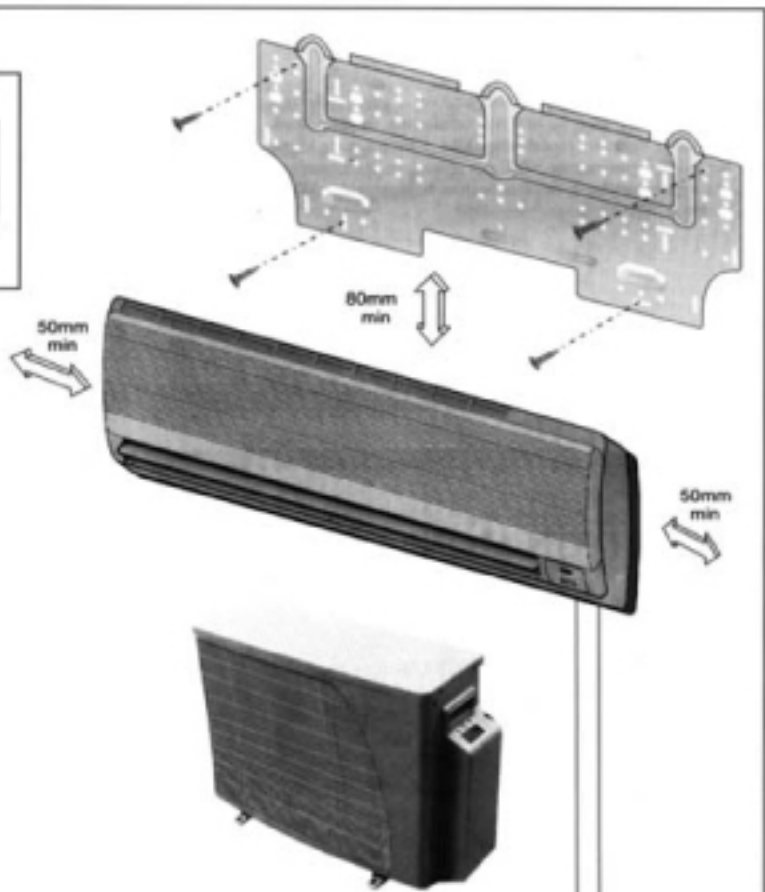
Şekil 4
Soğutma borularının
örnek çıkış yerleri



Şekil 5
1. Monte etmek
2. Çıkarmak



Şekil 5



Şekil 6

Şekil 6
I. Montaj yastıkları (x 4)

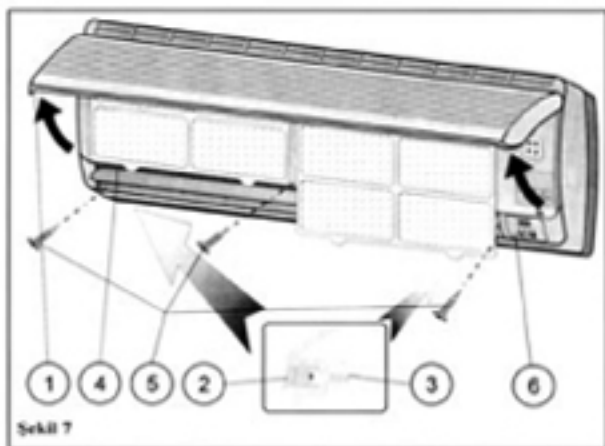
Elektrik kablolarının çekilmesi ve bağlantıları, yetkili elektrik teknisyeni tarafından, ülke, kod ve kurallarına uygun olarak yapılmalıdır. Klima üniteleri topraklanmalıdır. Klima cihazı klima ünitesinde belirtildiği gibi zaman röleli devre kesicisi ile korunan yeterli güçte aynı bir elektrik devresi hatasına bağlanmalıdır. Voltaj belirlenen voltajın $\pm \% 10'$ a geçmemelidir.

ÖN PANELİN ÇIKARILMASI VE MONTAJI

1. Ön paneli açınız.
2. İki adet yatay hava kanatçığını yatay pozisyona getirin.
3. Panelin ön kısmındaki vida kapaklarını açın.
4. Paneli tutan vidaları sökün.
5. Ön paneli ok işaretleriyle gösterilen yönde kaldırarak çıkarın.
6. İç üniteyi monte etiketleri sonra ön paneli tekrar monte edin. Panelin üst kenarını cihazın üst tarafına bastırın ve aynı zamanda taban kısmını cihaza doğru itin.
7. Vidaları ve kapaklarını yerleştirin.

Şekil 7

1. Ön panelin kaldırılması
2. Vida kapakları
3. Vida
4. Yatay hava kanatçıkları
5. Vidalar
6. Ön panel

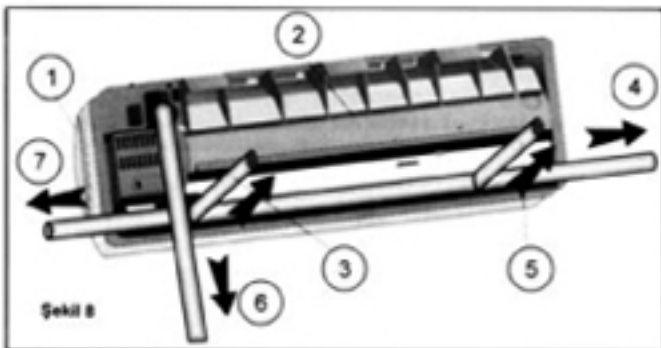


SOĞUTUCU BORUSU GİRİŞ YERLERİ

1. Şekilde gösterildiği gibi soğutucu borusunun cihaza bağlantısı bey şekilde yapılabilir.
2. (6) ile gösterilen bağlantı için arka tabandaki çentikli kısmı kesin.
3. (5) ve (7) ile gösterilen bağlantılar için arka ve ön panellerdeki çentikli kısımları kesin.

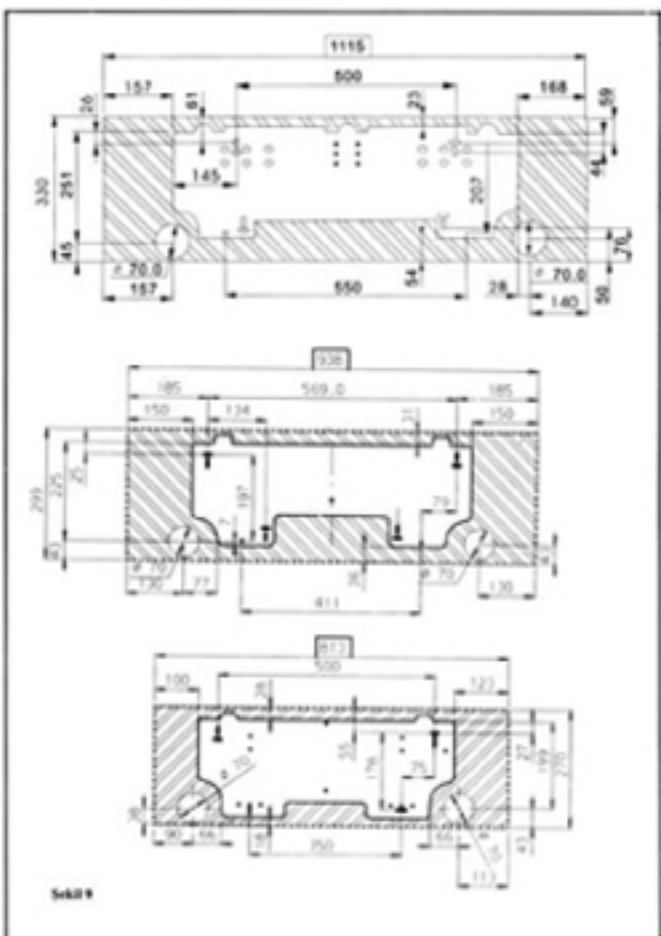
Şekil 8

1. Ön panel
2. Arka
3. Arka çıkışı
4. Sol yan çıkışı
5. Sol yan arka çıkışı
6. Taban çıkışı
7. Sağ yan çıkışı



MONTAJ PLAKASININ MONTAJI

1. Şekil 9, ünite boyutuna uygun, montaj plakalarının konumunu gösterir. Ünitenin boyuna göre ilgili çizime bakınız.
2. Su terazisi kullanarak montaj plakasını yere paralel olarak yerleştirin. Şablonu kullanın.
3. Dört adet montaj deliğini duvara markala ve dubellere uygun olarak dört adet deliği deyin.
4. Dört adet vida ile montaj plakasını duvara monte edin. Vidaları iyice sıkıştırın.

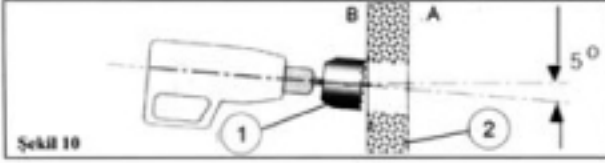


BORULAR İÇİN DUVARIN DELİNMESİ

1. Montaj plakasının her iki tarafındaki delikleri şekilde görüldüğü gibi markala. Yine şekilde gösterildiği gibi aşağı doğru 50°'lik açı yapacak şekilde del.
2. Yoğuşma suyunun veya drenaj suyunun oda içerisine sızmasını önlemek için delik eğimli yapılmalıdır.
3. Deliklere $\varnothing 70$ mm ticari plastik boru yerleştirin.

Şekil 10

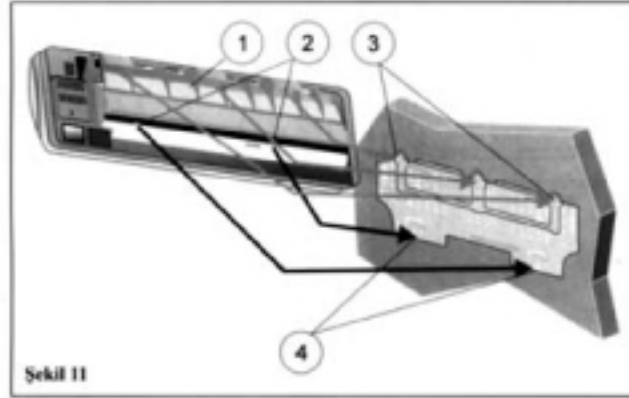
A. Dış taraf 1. Matkapla 70 mm delin.



CİHAZIN MONTAJ PLAKASINA TAKILMASI VE ÇIKARILMASI

1. Soğutucu boruları , elektrik kabloları, kondens suyu hortumu (6 mm et kalınlığında) iyi cins lastik hortumla izole edilmeli ve yapışkan olmayan bantla sarılarak duvardan geçirilmelidir. Buna özellikle dikkat edin.
2. İç üniteyi montaj plakasının üst kenarındaki 2 kancaya asın.
3. İç ünitenin alt kısmını turnaklar montaj plakasındaki yarıklara geçip cihazı kilitleyinceye kadar montaj plakasına doğru bastırın.
4. Cihazı kendinize doğru çekerek montajın sağlanıp sağlanmadığını kontrol edin.
5. Cihazı montaj plakasından çıkarmak için üniteyi kaldırın ve daha sonra kancaların kilitlendiğini kontrol etmek için kendinize doğru çekin.

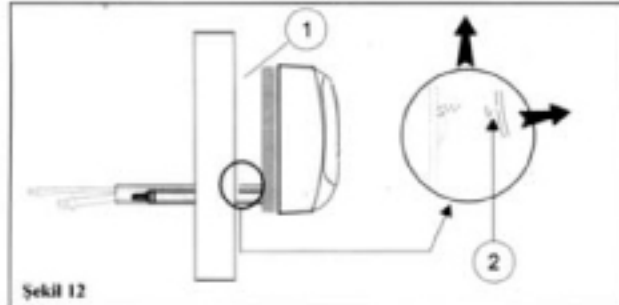
1. İç ünite
2. Turnaklar
3. Üst kancalar
4. Alt kancalar



Şekil 11

Şekil 12

1. Montaj plakası
2. Aşağı kanca



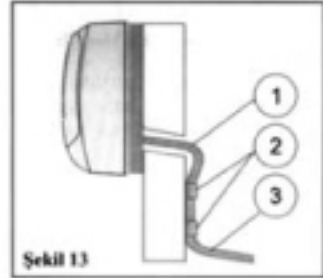
Şekil 12

5 DRENAJ BORUSUNUN MONTAJI

1. Drenaj hortumunu iç ünite arkasındaki yivli hortuma geçirin.
2. Drenaj hortumunu , soğutucu akışkan borusu ve elektrik kabloları ile birlikte sarın.
3. Drenaj hortumunun her noktada aşağı doğru meyilli olmasına dikkat edin.

Şekil 13

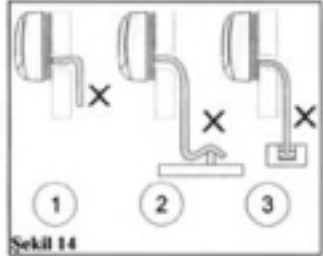
1. Drenaj hortumu
2. Kelepçe
3. Aşağı doğru meyil



Şekil 13

Şekil 14

1. Katlanma
2. U büküm
3. Suya daldırılmış drenaj hortumu Ucu

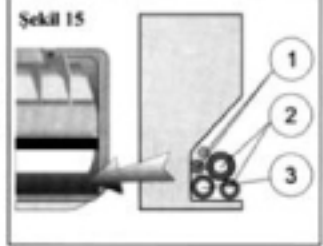


Şekil 14

4. Drenaj hortumunu döşerken katlanma ve U bükümlerinden kaçınm. Drenaj hortumunun ucunu su içerisine daldırmayın.

Şekil 15

1. Elektrik kablosu
2. Soğutucu akışkan borusu
3. Drenaj hortumu

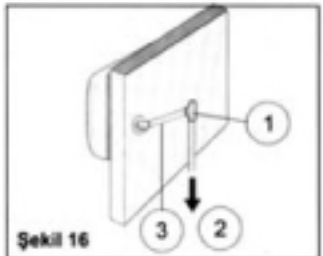


Şekil 15

5. Sol çıkışlar için drenaj hortumunu iç ünitenin alt arkasındaki kanala yerleştirin.

Şekil 16

1. Tahliye
2. Aşağı doğru drenaj
3. Su drenaj hortumu



Şekil 16

6. Cihazın yerleştirildiği yer , uzun ve yatay bir hortuma gerektiriyorsa , cihazın drenaj tavasının taşmasını önlemek için hortum üzerine bir tahliye koyun.

7. Montajı bitirdikten sonra , cihazın drenaj tavasına en az iki litre su doldurun ve bu suyun rahatlıkla tahliye edilip edilmediğini kontrol edin.

6 İÇ VE DIŞ ÜNİTE ARASINDAKİ ELEKTRİK BAĞLANTILARI

1. İç üniteyi dış üniteye bağlamak için dış kullanıma göre korummuş aşağıda özellikleri verilen elektrik kablolarını kullanın.

Soğutma ve Isıtma Modeli:

Çoklu tel kablo - (240 V-50 Hz)
5 tel x 1.5 mm² - 1.8 Kw girişli ünitelere kadar
5 tel x 2.5 mm² - 3.5 Kw girişli ünitelere kadar
İkili tel kablo -
2 tel x 0.5 mm² - Düşük voltaj için.

Sadece soğutma modeli:

Çoklu tel kablo - (240 V-50 Hz)
4 tel x 1.5 mm² - 1.8 Kw girişli ünitelere kadar.
4 tel x 2.5 mm² - 3.5 Kw girişli ünitelere kadar.
İkili tel kablo -
2 tel x 0.5 mm² - Düşük voltaj için

2. İç ünitenin kablo uçlarını bağlantı için hazırlayın.

3.Kablo uçlarını iç ünitenin ve dış ünitenin terminallerine şekil 20'de gösterildiği gibi bağlayın. Renkli kabloların bağlantılarının iç ve dış ünitelerdeki kablo ucu numaralarına uygun olup olmadığını kontrol edin.

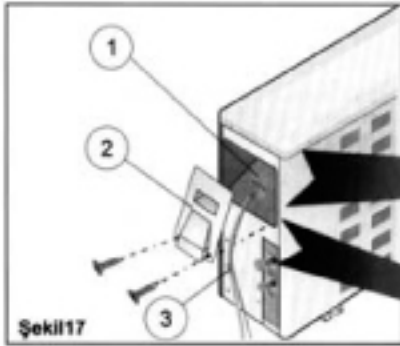
4. Sarı / yeşil toprak kablosunu , topraklama ucu vidasına bağlayın. İç ünite için bir halka yapıp Şekil 20 a'da gösterildiği gibi kablo bağı ile tesbit edin.

5. Çok telli güç kablosunu kablo kelepçesi ile tespit edin.

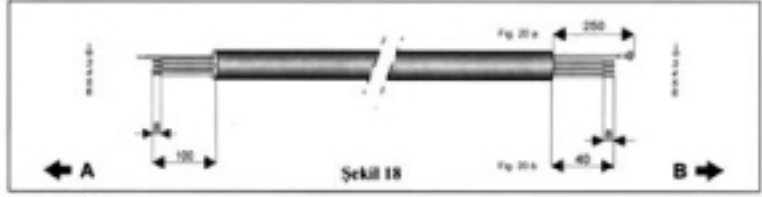
6. İki telli kabloyu güç kablosuna kablo bağı ile bağlayın.

Şekil 17

1.Terminaller 2. Kapak 3.Kablo bağı



ÇOK TELLİ GÜÇ KABLOSU



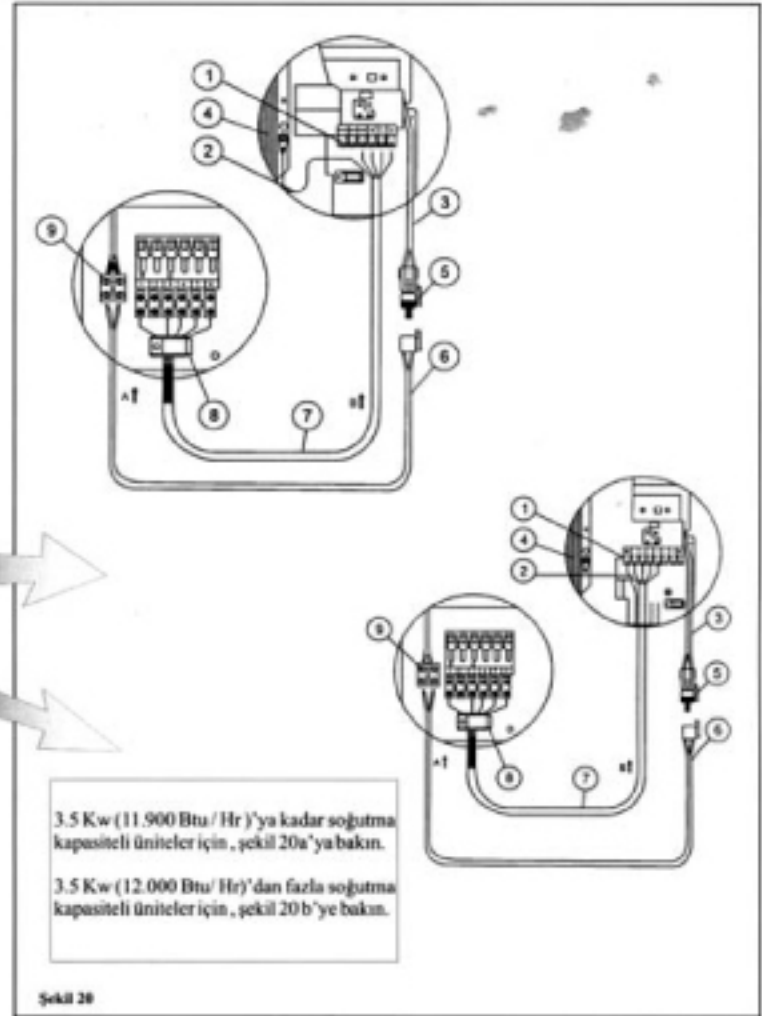
Şekil 18

A. DIŞ B. İÇ

İKİ TELLİ DÜŞÜK VOLTAJ KABLOSU



Şekil 19



Şekil 20

Şekil 20

1. Terminaller
2. Topraklama kablosu
3. Kontrol tablosu

4. Kablo kelepçesi
5. İç Coil (Bobin)
6. Vida başı

A. DIŞ
B. İÇ

NOTLAR

1. Kablo renk kodu montaj elemanı tarafından seçilebilir.
2. (8) ve (9) nolu terminallere giden kablolar ayrı bir ikili kablo şeklinde olmalıdır , aksi halde elektronik kontrol devrelerinde hatalı çalışmalar meydana gelebilir.
3. Sadece soğutma modelinde kablo (5) , 5 nolu terminale bağlanmamalıdır.
4. Bazı modellerde ikili kablo , iç ünitelere fabrikada bağlanmıştır.

7 SOĞUTUCU AKIŞKAN

İÇ ÜNİTENİN DIŞ ÜNİTEYE BAĞLANTISI

İç ünite az miktarda soğutucu akışkan bulunmaktadır. Boru tesisatı cihaza bağlanacak şekilde hazır oluncaya kadar somunları gevşetmeyin. Dış ünite yeterli soğutucu akışkan bulunmaktadır. Dış ünite plakasına bakınız.

Boru ezilmesini önlemek için boru bükme aletini kullanın.

NOT: Sadece soğutma tesisatına uygun bakır borular kullanın.

1. İç ünite ve dış ünitelerin bağlantı ağzlarına uygun çapta boru kullanın. Sıvı boruları ve emme boruları çapları farklıdır. (Boru çapları ve sıkma torakları tablosuna bakın.

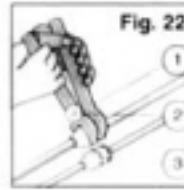
2. Havşalı somunları borulara geçirin sonra boru ağzlarına özel havşa aletiyle havşa açın. İç ünite ve dış ünite ile birlikte verilen havşalı somunları kullanın.

3. Boru donanımının 4 ucunu iç ve dış ünitelere tespit edin.

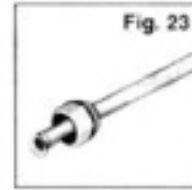
4. Her boruya ve ona ait rekoru en az 6 mm kalınlıkta izolasyon malzemesi ile izole edin. Soğutucu akışkan borularını , drenaj hortumunu ve elektrik kablolarını hep beraber bir bant ile sarın.

Rakor ve su kapaklarını sıkma torakları:

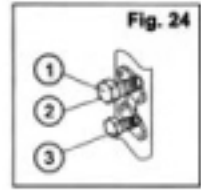
BORU ÇAPI		TORK
Sıvı hattı	1/4"	15-20 N.M.
Emme hattı	3/8"	30-35 N.M.
Emme hattı	1/2"	50-54 N.M.
Emme hattı	5/8"	75-78 N.M.



Şekil 22
1. Anahtar
2. Tork anahtarı
3. Rakor



Şekil 23
Soğutucu akışkan sıvının sızmasını önlemek için havşalı yüzeye soğutucu Akışkan yağı sürün.



Şekil 24
1. Emme valfi
2. Bakım deliği
3. Sıvı valfi

SOĞUTUCU SIVI BORULARINDAN VE İÇ ÜNİTEDEN HAVABOŞALTIMASI

İç ve dış ünitelerin rakorlarını sıktıktan sonra borulardaki ve iç üniteye hava aşağıda belirtildiği gibi tahliye edin.

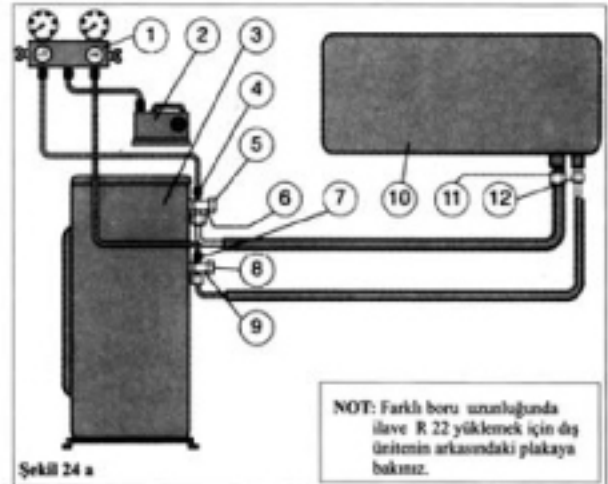
1. Şarj setinin şarj hortumlarını adaptörle setin yüksek ve alçak basınç taraflarına ve emme valfi ile sıvı valfi servis ağzlarına tespit edin. Şarj hortumunun ucunun adaptörle servis ağzına iyice tespit edilmesine özellikle dikkat edin.
2. Şarj setinin orta hortumunu bir vakum pompasına bağlayın.
3. Vakum pompasının anahtarını çevirin ve manometre ibresinin -0.1 Mpa (-76 cm Hg) arasında oynayıp oynamadığına dikkat edin. Pompayı 15 dakika çalıştırın.
4. Şarj setinin yüksek ve alçak basınç valflerini kapatın. Vakum pompasını da kapatın. İbrenin 5 dakika süreyle sabit kalması gerekir.
5. Şarj hortumunu vakum pompasından ve emme valfi ile sıvı valfi servis ağzlarından sökün.
6. Emme ve sıvı valfleri servis ağız kapaklarını tespit edip sıkıştırın.
7. Her iki valfin valf kapaklarını açın ve altı köşe alyan anahtar kullanarak valfleri açın.
8. Her iki valfin kapaklarını tekrar yerleştirin.
9. Dört rakorda ve valf kapaklarında gaz kaçağı kontrolü yapın. Elektronik gaz dedektörü veya sabunlu suya batırılmış sünger kullanın.

Dikkat!

Valf kapaklarını sökerken karşısında durmayın. Sistem basınç altında olduğundan yaralanabilirsiniz.

Şekil 21

1. İÇ ÜNİTE
2. Sıvı borusu (küçük çap)
3. Emme borusu (büyük çap)
4. Tapalar
5. Havşalı somunlar
6. Üniteler arasındaki boru donanımı
7. Emme borusu
8. Sıvı borusu
9. DIŞ ÜNİTE
10. Havşalı somunlar
11. Emme valfi (büyük çapta olan)
12. Sıvı valfi (küçük çapta olan)



Şekil 24 a

1. Şarj seti
2. Vakum pompası
3. DIŞ ÜNİTE
4. Servis valfi
5. Kapak
6. Emme valfi
7. Servis valfi
8. Kapak
9. Sıvı valfi
10. İÇ ÜNİTE
11. Emme havşalı bağlantısı
12. Sıvı havşalı bağlantısı

NOT: Farklı boru uzunluğunda ilave R 22 yüklenek için dış ünitenin arkasındaki plakaya bakınız.

Şekil 21

8

SON İŐLEMLER

1. Bütün valf kapaklarını yerleřtirin ve hepsini iyice sıkıřtırın
2. Duvarda borularla delik arasında kalan .aıklıkları mastik malzeme ile doldurun.
3. Gerekli yerlerde kablo ve boruları duvara keleçelerle tespit edin.
4. Klima cihazını müşterinin yanında alıřtırın ve bütün fonksiyonlarını aıklayın.
5. Filtrelerin ıkarılmalarını , temizlenmelerini ve yerleřtirilmelerini aıklayın.
6. Kullanma ve montaj kılavuzlarını müşteriye verin.

MONTAJ KILAVUZU
