

**РАЗДЕЛЬНЫЙ КОНДИЦИОНЕР ВОЗДУХА,
УСТАНОВЛИВАЕМЫЙ НА СТЕНЕ ПОМЕЩЕНИЯ
РУКОВОДСТВО
ПО ЭКСПЛУАТАЦИИ**

РУССКИЙ

СОДЕРЖАНИЕ

ВВЕДЕНИЕ	1
ОПИСАНИЕ УСТАНОВКИ	2
РЕЖИМЫ РАБОТЫ, ФУНКЦИИ И ОСОБЕННОСТИ	3
ОЧИСТКА ЭЛЕКТРОСТАТИЧЕСКОГО ФИЛЬТРА	5
ЗАЩИТНЫЕ РЕЖИМЫ	6
УХОД И ТЕХНИЧЕСКОЕ ОБСЛУЖИВАНИЕ	7
РЕКОМЕНДАЦИИ И СОВЕТЫ ПО ЭКСПЛУАТАЦИИ	8
МЕРЫ ПРЕДОСТОРОЖНОСТИ	9
ПЕРЕД ВЫЗОВОМ МАСТЕРА ПО РЕМОНТУ	10
ПРЕОБРАЗОВАТЕЛЬ ПОСТОЯННОГО ТОКА	11

Внимательно прочитайте
настоящее руководство **ДО**
включения кондиционера

ВВЕДЕНИЕ

Ув. заказчик:

Кондиционер DC Inverter, который вы приобрели, является одним из лучших представителей своего класса. Кондиционер DC Inverter имеет переменную производительность, в нем используется высокоэффективный электродвигатель постоянного тока в качестве привода компрессора. В отличие от других моделей, производительность кондиционера можно регулировать в соответствии с установкой пользователя и условиями окружающей среды, что дает возможность сэкономить до 30% сезонного расхода электроэнергии, сохраняя при этом максимальный уровень комфорта. Детальные инструкции по эксплуатации кондиционера DC Inverter приводятся на следующих страницах.



- Охлаждение



- Осушение



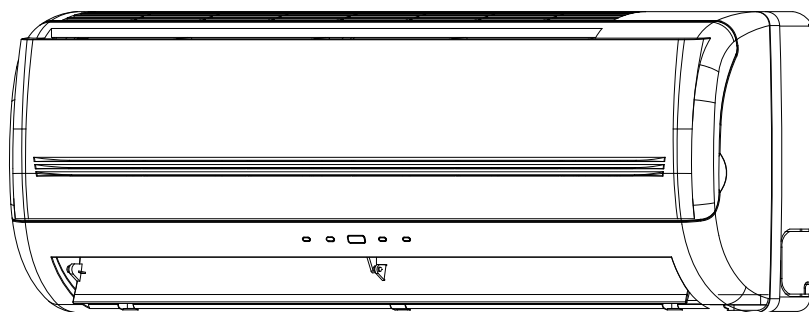
- Фильтрация воздуха



- Обогрев



- Вентиляция



ДИАПАЗОН ТЕМПЕРАТУР
РАБОТЫ КОНДИЦИОНЕРА:

-15°C ~ 46°C

ПРИМЕЧАНИЯ:

- Во избежание поражения электрическим током кондиционер должен быть заземлен.
- Установка кондиционера должна быть произведена опытным техником по кондиционерам воздуха с соблюдением всех нормативов.
- Все электрические соединения должны быть выполнены электриком, имеющим специальное разрешение, в соответствии с существующими правилами и местными стандартами.
- Несоблюдение инструкций производителя по установке и эксплуатации может отрицательно повлиять на работу кондиционера и на действительность гарантии на него.

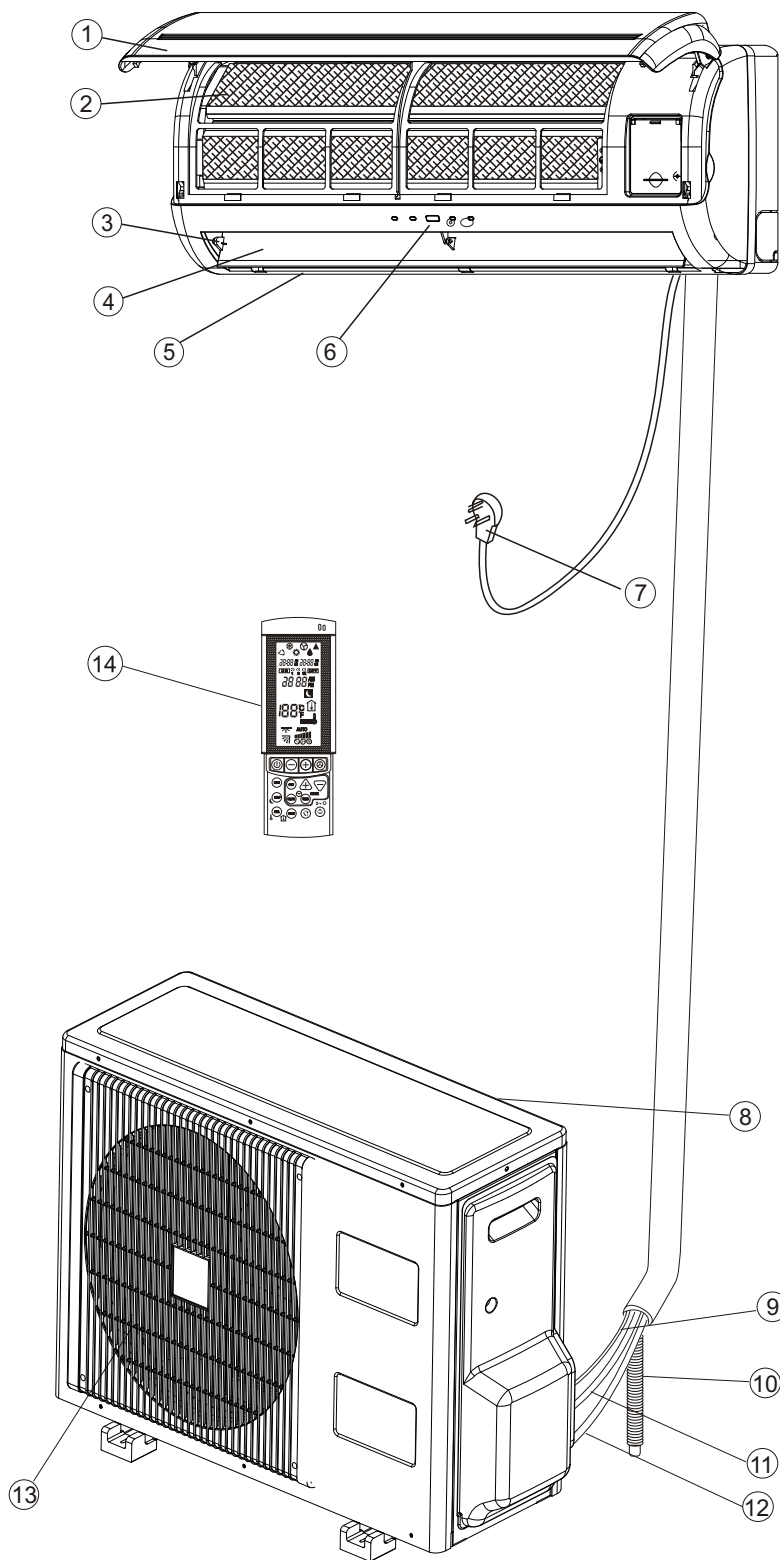
Режим тестирования

Режим тестирования предназначен только для целей испытания рабочих характеристик кондиционера, а не для проверки его эксплуатации пользователем. Режим тестирования может быть инициирован одним из следующих состояний:

1) Управление блоком при следующих установках дистанционного управления и температурных условиях:
Режим охлаждения, SPT=16°C и RAT=27±1°C OAT=35±1°C на протяжении 30 минут;
Режим обогрева, SPT=30°C и RAT=20±1°C OAT=7±1°C на протяжении 30 минут;

2) Ввод Диагностики при режиме Охлаждение/SPT=16°C или Обогрев/SPT=30°C

ОПИСАНИЕ УСТАНОВКИ



1. Решетка забора воздуха
2. Воздушный фильтр
3. Направляющая заслонка подачи воздуха (жалюзи)
4. Вертикальные жалюзи, направляющие поток воздуха
5. Выход кондиционированного воздуха
6. Индикаторные лампочки
7. Кабель питания *
8. Окно забора наружного воздуха
9. Силовой кабель
10. Трубка для удаления конденсата
11. Жидкостная магистраль
12. Газовая магистраль
13. Выход наружного воздуха
14. Пульт дистанционного управления

* Не подсоединяется в приложениях типа мульти-сплит система

РЕЖИМЫ РАБОТЫ, ФУНКЦИИ И ОСОБЕННОСТИ



COOL
(ОХЛАЖДЕНИЕ) Охлаждает, понижает влажность и фильтрует воздух в помещении. поддерживает желаемую температуру в помещении.



HEAT
(ОБОГРЕВ) Нагревает и фильтрует воздух. Поддерживает желаемую температуру в помещении.



AUTO
(АВТО) Автоматическая выборка режимов COOLING (Охлаждение) или HEATING (Обогрев) или DRY (Осушение), при поддержании требуемой температуры в зависимости от условий в помещении.



DRY
(СНИЖЕНИЕ ВЛАЖНОСТИ) Осушает и умеренно охлаждает воздух в помещении. Этот режим работы рекомендуется в случае, когда воздух относительно прохладен, но обладает высокой влажностью.



FAN
(ВЕНТИЛЯТОР) Обеспечивает рециркуляцию и фильтрацию воздуха в помещении. Поддерживает постоянное движение воздуха в помещении.



AUTO FAN
(АВТОМАТИЧЕСКАЯ ВЕНТИЛЯЦИЯ) В этом режиме скорость вращения вентилятора регулируется автоматически в соответствии с температурой воздуха в помещении. В начале работы вентилятор работает с высокой скоростью. По мере приближения температуры воздуха в помещении к желаемой. Скорость вращения вентилятора понижается.

NOT KEEP
(СОХРАНЕНИЕ ТЕПЛА)

В режимах ОБОГРЕВ и АВТОМАТИЧЕСКАЯ ВЕНТИЛЯЦИЯ вентилятор выключается. Когда компрессор не работает. Работа вентилятора не возобновится, пока температура радиатора агрегата. Находящегося внутри помещения. Не достигнет соответствующего значения. Функция СОХРАНЕНИЕ ТЕПЛА предотвращает нежелательное проникновение холодного воздуха в помещение. Таким образом, режим АВТОМАТИЧЕСКАЯ ВЕНТИЛЯЦИЯ рекомендуется в случае, когда кондиционер работает в режиме ОБОГРЕВ.



I FEEL
(ФУНКЦИЯ УПРАВЛЕНИЯ И КОНТРОЛЯ ТЕМПЕРАТУРЫ В ВЫБРАННОМ МЕСТЕ КОНДИЦИОНИРУЕМОГО ПОМЕЩЕНИЯ)

Переключение точки восприятия температуры в место, где расположен пульт дистанционного управления. (В кондиционере общего назначения датчик температуры располагается только позади решетки забор воздуха). Эта функция предназначена для обеспечения индивидуализированной среды за счет передачи команды управления температурой из точки, которая находится рядом с вами. Связь между пультом дистанционного управления и кондиционером осуществляется с помощью инфракрасных сигналов. Поэтому, при использовании этой функции, пульт дистанционного управления должен быть всегда нацелен на кондиционер при отсутствии каких-либо препятствий между ними.



TIMER
(ТАЙМЕР)

Автоматически включает и выключает кондиционер в заранее заданное время, обеспечивая без перерасхода электроэнергии создание комфортных условий в квартире перед вашим возвращением домой. Автоматически отключает кондиционер в ночном режиме.



SLEEP
(НОЧНОЙ РЕЖИМ)

Предназначен для создания комфортных условий во время сна. В режиме ОХЛАЖДЕНИЕ заданная температура повышается на один градус после каждого часа работы, и так до трех часов с момента включения режима. Такое постепенное повышение температуры предотвращает переохлаждение во время сна (когда тело находится в состоянии покоя). В режиме ОБОГРЕВ происходит обратное – кондиционер понижает заданную температуру каждый час на один градус. В “НОЧНОМ” режиме функционирование кондиционера автоматически прекращается после семи часов работы. Благодаря этому режиму достигаются более комфортные условия для сна, и утром вы встаете отдохнувшим и полным сил.

AUTO FLAP
(АВТОМАТИЧЕСКАЯ РЕГУЛИРОВКА ЗАСЛОНКИ)

В режимах ОХЛАЖДЕНИЕ ОБОГРЕВ, СНИЖЕНИЕ ВЛАЖНОСТИ и ВЕНТИЛЯТОР воздушная заслонка (жалюзи) автоматически располагается под наиболее благоприятным углом. при выключении кондиционера воздушная заслонка автоматически закрывается для придания кондиционеру более эстетического вида.



VERTICAL AIR SWING
(ВЕРТИКАЛЬНОЕ ПЕРЕМЕЩЕНИЕ ВОЗДУШНОГО ПОТОКА)

Автоматическое перемешивание потока кондиционированного воздуха в вертикальном направлении. Заслонка автоматически движется вверх-вниз, обеспечивая равномерное распространение кондиционированного воздуха в помещении.



HORIZONTAL AIR SWING
(ГОРИЗОНТАЛЬНЫЙ ВОЗДУШНЫЙ "СВИНГ")

Ручное позиционирование воздушной заслонки для обеспечения требуемого угла потока воздуха.



FILTER INDICATION
(ИНДИКАЦИЯ ФИЛЬТРА)

Индикатор фильтра на дисплее внутреннего блока включается, когда фильтр нуждается в очистке. После очистки и установки на место фильтра, его необходимо вернуть в исходное положение (reset).



ROOM TEMPERATURE
(ТЕМПЕРАТУРА В ПОМЕЩЕНИИ)

Измеряет и высвечивает на дисплее температуру в помещении.



BUZZER
(ЗВУКОВОЙ СИГНАЛ)

Для подтверждения поступления команды с пульта дистанционного управления на приемное устройство и сохранения ее в памяти управляющего блока раздается негромкий звуковой сигнал.

ON UNIT OPERATION
(УПРАВЛЕНИЕ КОНДИЦИОНЕРОМ НЕПОСРЕДСТВЕННО С ПАНЕЛИ ВНУТРЕННЕГО АГРЕГАТА)

Кондиционер может быть включен в режимах НАГРЕВ и ОХЛАЖДЕНИЕ, а также выключен, непосредственно с панели внутреннего агрегата без применения пульта дистанционного управления.

3-MIN. DELAYED RUN
(3-Х МИНУТНАЯ ЗАДЕРЖКА)

Обеспечивает защиту компрессора от перегрузки благодаря возобновлению его работы не ранее, чем через три минуты после повторного включения.

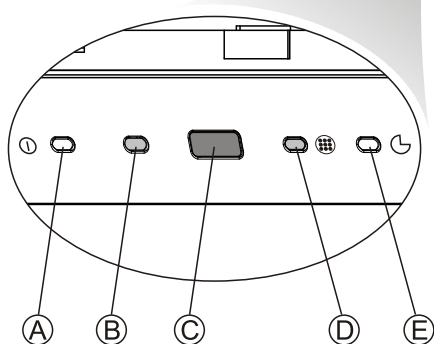
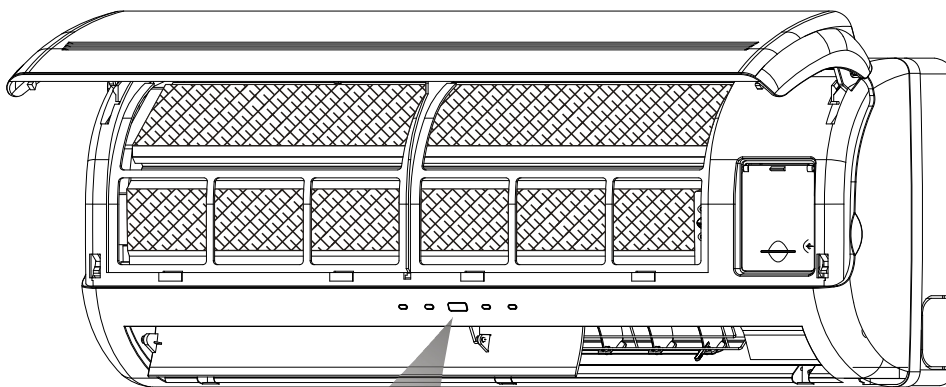
MEMORY
(ПАМЯТЬ)

Благодаря микропроцессору сохраняется информация о режиме работы кондиционера даже при отсутствии питания. Таким образом, когда кондиционер возобновляет работу после отключения или перерыва в подаче электроэнергии, он будет функционировать в том же режиме, что и до отключения.

LOCK (ЗАМОК)

Замораживает последнюю установку на пульте дистанционного управления. Когда приводится в действие режим LOCK, пульт дистанционного управления не в состоянии управлять кондиционером.

ОЧИСТКА ЭЛЕКТРОСТАТИЧЕСКОГО ФИЛЬТРА



Если кондиционером нельзя управлять с помощью Дистанционного пульта управления, его можно включить для охлаждения и нагревания, или полностью выключить нажатием кнопки MODE (B) на самом кондиционере. С помощью кнопки MODE можно переключать рабочий статус блока, поочередно меняя позиции COOLING-HEATING-STAND BY. При каждом нажатии кнопки MODE (B), индикатор (A) загорается разными цветами, указывая режим работы кондиционера.

A STAND-BY AND OPERATION INDICATOR (Индикатор ожидания и работы)

Горит красным цветом, когда блок подключен к источнику питания, но не работает. Горит зеленым цветом, когда блок работает.

B MODE BUTTON AND RESET BUTTON (Кнопка режима и кнопка сброса)

Пока индикатор фильтра выключен, кнопка Mode/Reset работает как переключатель режимов; после включения индикатора фильтра, кнопка Mode / Reset работает как переключатель Сброса (Reset).

- **Функция Mode:**
При каждом коротком нажатии, выбирается следующий режим работы в указанном порядке: Cool Mode → Heat Mode → Stand-BY.
При долгом нажатии, система переходит в диагностический режим.
- **Функция Reset:**
Когда индикатор фильтра включен, короткое нажатие выключает индикатор фильтра; после установки фильтра на место после очистки, необходимо восстановить функцию фильтра (reset) .

C SIGNAL RECEIVER (Приемник сигналов)

Принимает сигналы от пульта дистанционного управления.

D FILTER INDICATOR (Индикатор фильтра)

Загорается, когда воздушный фильтр нуждается в очистке.

E TIMER INDICATOR (Индикатор таймера)

Загорается, когда работает таймер и функция ожидания. Мигает, когда таймер перестает работать из-за прекращения электропитания.

ЗАЩИТНЫЕ РЕЖИМЫ

Ваш кондиционер может работать в нескольких автоматических режимах защиты, позволяющих пользоваться им в любое время дня и года, независимо от температуры наружного воздуха. Ниже приводятся некоторые из защитных режимов:

Режим	Условия Работы	Фактор, От Которого предусмотрена Защита	Средства Защиты
Охлаждение и осушение	Низкая наружная температура	Замерзание радиатора внутреннего агрегата	При угрозе замерзания происходит отключение компрессора и наружного вентилятора. Возобновление работы происходит автоматически.
	Высокая наружная температура	Перегрев радиатора наружного агрегата	При угрозе перегрева происходит отключение компрессора. Возобновление работы происходит автоматически. При этом рабочий индикатор (A) мигает.
Обогрев	Низкая наружная температура	Замерзание радиатора наружного агрегата	Происходят кратковременные переключения с режима обогрева на режим охлаждения для предотвращения замерзания радиатора наружного агрегата. При этом рабочий индикатор (A) мигает.
	Высокая наружная температура	Перегрев радиатора внутреннего агрегата	При угрозе перегрева радиатора внутреннего агрегата происходит отключение компрессора и наружного вентилятора. Возобновление работы происходит автоматически.

ПРИМЕЧАНИЕ:

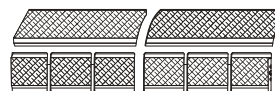
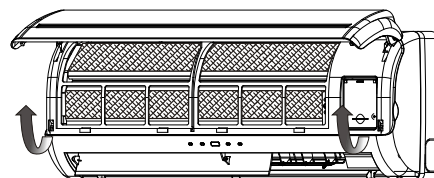
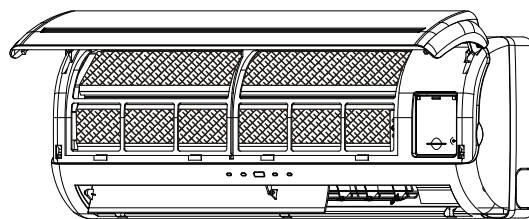
При переключении блока в положение "выключено" после выполнения операции обогрева, блок может выполнить антиобледенительную операцию. В этом случае, компрессор будет продолжать работать некоторое время после переключения блока в положение "выключено" и при закрытых жалюзи внутреннего блока. Эта особенность является частью нормальной работы блока.

УХОД И ТЕХНИЧЕСКОЕ ОБСЛУЖИВАНИЕ

Перед выполнением любых работ по обслуживанию Кондиционера необходимо отсоединить кабель питания от источника питания.

ЧИСТКА ВОЗДУШНОГО ФИЛЬТРА

- Ваш кондиционер снабжен индикатором чистоты воздушного фильтра. когда загорается индикатор (D), это означает, что Фильтры необходимо удалить и почистить .
- Для удаления воздушных фильтров необходимо поднять вверх решетку панели. Для высвобождения фильтров на них Следует слегка нажать, как показано стрелкой на рисунке. Затем фильтры Следует вытащить , промыть в теплой мыльной воде и тщательно высушить. Аккуратно вставить фильтры на место. Закрывать решетку панели и, нажав на Нее посередине, зафиксировать.
- Для выключения индикатора (B) нажать на кнопку (D).



ОЧИСТКА ЭЛЕКТРОСТАТИЧЕСКОГО ФИЛЬТРА

ЗАМЕНА ВОЗДУШНОГО ФИЛЬТРА

- Воздушный фильтр необходимо менять раз в год. С этой целью он извлекается из агрегата, как на чертеже.
 1. извлечение фильтра.
 2. поставить фильтр на место.

НЕ ВКЛЮЧАТЬ КОНДИЦИОНЕР БЕЗ УСТАНОВЛЕННЫХ ФИЛЬТРОВ!

ЧИСТКА КОНДИЦИОНЕРА

- Вытереть кондиционер мягкой сухой тряпкой или почистить его пылесосом.
- Во избежание повреждения поверхности, не следует применять горячую воду и летучие вещества.

В НАЧАЛЕ КАЖДОГО СЕЗОНА

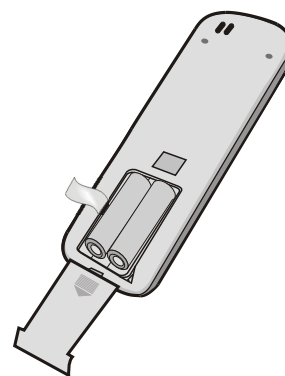
- Убедиться в том, что поток воздуха может беспрепятственно проходить через выпускное и выпускное окна как наружного, так и внутреннего агрегатов.
- Убедиться в правильном подключении к источнику питания.

МЕРЫ ЗАЩИТЫ ЭЛЕКТРОННОЙ СИСТЕМЫ

- Внутренний агрегат и пульт дистанционного управления должны находиться не ближе 1 метра к телевизору, радио и иным приборам бытовой электроники.
- Следует защищать внутренний агрегат от попадания прямых солнечных лучей и яркого света.

СМЕНА БАТАРЕЕК ПУЛЬТА ДИСТАНЦИОННОГО УПРАВЛЕНИЯ

- Извлечь батарейки из пульта дистанционного управления, как показано на рисунке.
- Вставить две батарейки типа AAA на 1.5 Вольта каждая.



РЕКОМЕНДАЦИИ И СОВЕТЫ ПО ЭКСПЛУАТАЦИИ

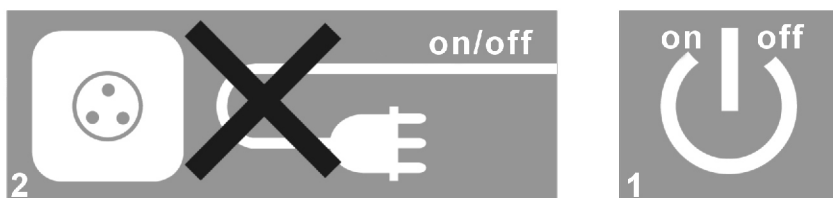
- Задавайте умеренное значение температуры , поскольку чрезмерно низкая комнатная температура вредна для здоровья и ее поддержание вызывает перерасход электроэнергии. Избегайте частой установки температуры.
- В режиме охлаждения старайтесь избегать попадания прямых солнечных лучей в помещение. Держите шторы и жалюзи закрытыми. Для сохранения прохладного воздуха в помещении держите закрытыми окна и двери.
- В режиме охлаждения старайтесь избегать включения бытовых электроприборов, вызывающих нагрев воздуха.
- Убедитесь в том , что воздушная заслонка находится в нужном положении: горизонтальном в режиме охлаждения и вертикальном , направляющем воздушный поток вниз, в режиме обогрева.
- Поддерживайте равномерную температуру по всему объему помещения при помощи вертикальных воздушных заслонок, отклоняющих поток воздуха в горизонтальном направлении.
- Расположите воздушные заслонки таким образом , чтобы поток воздуха из кондиционера не дул прямо на вас.
- При продолжительной работе кондиционера следует время от времени проветривать помещение, открывая окна.
- В случае аварийного отключения электроэнергии блок памяти микропроцессора сохраняет введенную в него информацию. Однако, если используется таймер, блок кондиционера выключается таймером, только если пульт дистанционного управления нацелен на блок. В противном случае, отключение электропитания приведет к стиранию данных таймера из микропроцессора.
- После включения кондиционера выждите 3 минуты до включения режимов охлаждения, обогрева или снижения влажности.
- В режиме DRY (снижение влажности) и COOL (охлаждение) следует убедиться в том, что относительная влажность воздуха в помещении не превышает 78 процентов. При продолжительной работе в условиях высокой влажности возможно запотевание частей кондиционера.
- Если панель кондиционера подвергается воздействию прямого солнечного света либо яркого внутреннего освещения, сигналы с пульта дистанционного управления могут не восприниматься. В этом случае следует предотвратить попадание солнечного света на кондиционер или приглушить освещение в комнате.
- Пульт дистанционного управления действует на расстоянии до 8 метров. Если расстояние от пульта до кондиционера превысит указанное, возможны перебои в приеме сигналов.

МЕРЫ ПРЕДОСТОРОЖНОСТИ

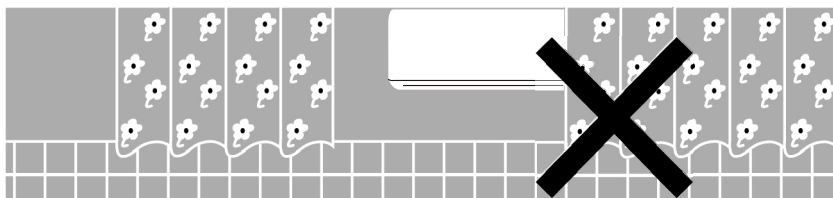
- Используйте соответствующий электрический предохранитель.
Не вынимайте вилку кабеля питания из электрической розетки, не выключив кондиционер.



- Не включайте и не выключайте кондиционер путем выдергивания вилки кабеля питания из электрической розетки.



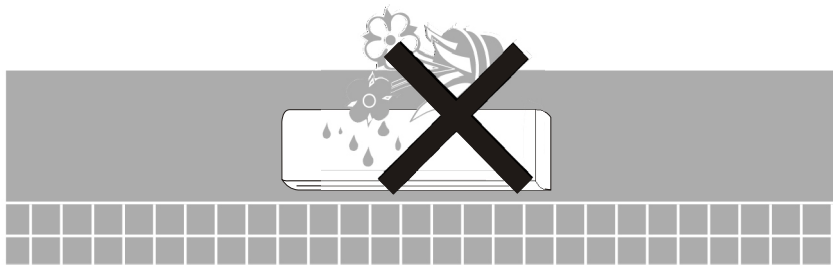
- Не закрывайте впускных и выпускных окон кондиционера.



- Не ставьте никаких предметов перед выпускными окнами наружного и внутреннего агрегатов.



- Не проливайте воду на кондиционер.



ВОЗМОЖНЫЕ ПРИЧИНЫ ПОЯВЛЕНИЯ ШУМА

Во время работы кондиционером либо сразу после его выключения может быть слышен шипящий звук. Этот звук издает газ, циркулирующий в системе.

При включении и выключении кондиционера может быть слышен щелкающий звук. Этот звук обусловлен тепловым расширением или усадкой пластмассовых деталей.

ПЕРЕД ВЫЗОВОМ МАСТЕРА ПО РЕМОНТУ

Не торопитесь вызывать мастера по ремонту кондиционеров. Проверьте сначала не можете ли Вы сами устранить возникшую неполадку. Ниже предлагается список возможных неисправностей и способы их устранения

НЕИСПРАВНОСТЬ	ПРИЧИНА	СПОСОБ УСТРАНЕНИЯ
<ul style="list-style-type: none"> ● Кондиционер не работает Индикатор готовности STAND-BY не горит 	<ul style="list-style-type: none"> <input type="checkbox"/> Кондиционер не включен в сеть <input type="checkbox"/> Нет подачи электроэнергии 	<ul style="list-style-type: none"> ■ Включить Кондиционер в сеть ■ Проверить главный предохранитель
<ul style="list-style-type: none"> ● Кондиционер не работает Горит индикатор готовности 	<ul style="list-style-type: none"> <input type="checkbox"/> Неисправность пульта дистанционного управления <input type="checkbox"/> Пульт дистанционного управления заблокирован. 	<ul style="list-style-type: none"> ■ Проверить батарейки пульта дистанционного управления ■ Попробовать управлять работой кондиционера с более близкого расстояния ■ Включить Кондиционер с Панели внутреннего агрегата ■ Разблокируйте пульт дистанционного управления
<ul style="list-style-type: none"> ● Кондиционер неадекватно реагирует на команды с пульта дистанционного управления 	<ul style="list-style-type: none"> <input type="checkbox"/> Инфракрасный сигнал не попадает на приемное устройство кондиционера <input type="checkbox"/> Слишком большое расстояние между пультом дистанционного управления и панелью приемного блока либо пульт направлен под слишком острым углом <input type="checkbox"/> Приемник инфракрасного сигнала подвергается воздействию слишком сильного света 	<ul style="list-style-type: none"> ■ Проверить нет ли препятствий между пультом дистанционного управления и кондиционером. При необходимости, устранить препятствия ■ Подойти ближе к панели кондиционера ■ Выключить слишком яркое освещение (особенно флюоресцентные лампы)
<ul style="list-style-type: none"> ● Нет потока воздуха из внутреннего агрегата 	<ul style="list-style-type: none"> <input type="checkbox"/> Включен защитный режим препятствующий замерзанию <input type="checkbox"/> Блок в режиме АВТОВЕНТИЛЯТОРА <input type="checkbox"/> Чрезмерное охлаждение в режиме ОСУШЕНИЯ 	<ul style="list-style-type: none"> ■ Нормальное явление для режима обогрева ■ Нормальная работа для режима ОСУШЕНИЕ
<ul style="list-style-type: none"> ● Режимы охлаждения снижения влажности и обогрева не включаются немедленно 	<ul style="list-style-type: none"> <input type="checkbox"/> 3-Х минутная задержка начала работы компрессора 	<ul style="list-style-type: none"> ■ Нормальное явление для этих режимов работы
<ul style="list-style-type: none"> ● Неудовлетворительная работа кондиционера (В помещении не создается комфортный микроклимат) 	<ul style="list-style-type: none"> <input type="checkbox"/> Неправильная установка температуры <input type="checkbox"/> Мощность кондиционера не соответствует нагрузке либо объему помещения 	<ul style="list-style-type: none"> ■ Заново установить желаемую температуру ■ Проконсультироваться с поставщиком
<ul style="list-style-type: none"> ● Индикатор фильтра загорается 	<ul style="list-style-type: none"> <input type="checkbox"/> Воздушный фильтр нуждается в очистке 	<ul style="list-style-type: none"> ■ Выполните очистку фильтра, поставьте на место фильтр и выполните сброс индикатора

ИСКЛЮЧЕНИЕ ДЛЯ КОНДИЦИОНЕРА ТИПА МУЛЬТИ-СПЛИТ СИСТЕМА

В приложениях типа мульти-сплит система, где несколько внутренних блоков подсоединяются к одному и тому же наружному блоку, может случиться так, что запрашиваемый режим работы не включается. Причина в том, что система в данный момент работает в другом режиме. Режим работы системы может быть либо охлаждение, либо нагревание и он устанавливается органами управления наружного блока на основании установок внутреннего и наружного блока. Правила установок режима могут быть разными для разных приложений. В большинстве приложений режим работы системы не меняется пока есть работающий внутренний блок, запрашивающий активный режим. Режим работы в таком приложении устанавливается первым внутренним блоком, который включается от функции Stand By (Резерв).

На приведенной ниже таблице показаны режимы работы внутреннего блока, которые могут работать на активный режим системы:

		Активный режим системы	
		Охлаждение	Нагревание
Запрашиваемый режим работы внутреннего блока	Охлаждение	v	X
	Нагревание	X	v
	Сухой	v	X
	Авто Охлаждение /Нагревание	v (только охлаждение)	v (только нагревание)
	Вентиляция	v	X

(v – включенный режим работы внутреннего блока, X – выключенный режим работы внутреннего блока)

Работа внутреннего блока, когда запрашиваемый режим выключен, следующая:

- Жалюзи открываются;
- Зеленый светодиод (OPER) мигает один раз за две секунды;
- Внутренний вентилятор принудительно отключается.