

# INSTALLATIONSHANDBUCH

## MODELLE

### Boden-/Deckeneinheit

SXV 007 SXV 009  
SXV 012 SXV 015  
SXV 018 SXV 021  
SXV 024



## SICHERHEITSHINWEISE

- Bitte lesen Sie vor der Installation sorgfältig die folgenden "SICHERHEITSHINWEISE" durch.
- Führen Sie die Testläufe durch, um zu bestätigen, dass nach der Installation alles korrekt abläuft. Erklären Sie dann dem Benutzer alle Funktionsweisen sowie die Pflege und Wartungsmaßnahmen, wie sie in der Anleitung beschrieben sind. Bitte erinnern Sie den Kunden daran, dass er die Bedienungsanleitung für späteres Nachschlagen aufbewahrt.

**⚠ ACHTUNG!** Dieses Zeichen zeigt die Möglichkeit ernsthafter Verletzungen oder Tod an.

**⚠ ACHTUNG!** Dieses Zeichen zeigt die Möglichkeit einer Beschädigung der Ausrüstung an,

## ⚠ ACHTUNG!

- 1) Benutzen Sie nur Qualitäts-Einbauwerkzeuge und befolgen Sie die Anweisungen sorgfältig. Im anderen Fall kann es zu Elektroschock, Undichtigkeiten oder ästhetischen Problemen kommen.
- 2) Installieren Sie das Gerät an einer ebenen und festen Stelle mit starkem Halt, so dass das Gewicht sicher abgestützt ist. Ist die Festigkeit des Untergrunds nicht groß genug oder wird die Installation unsachgemäß ausgeführt, wird das Gerät zu Boden fallen und Verletzungen verursachen.
- 3) Bitte halten Sie sich für Arbeiten an der Elektrik genau an den nationalen Standard und die geltenden gesetzlichen Vorschriften und befolgen Sie diese Einbauanleitung. Es müssen ein unabhängiger Stromkreis und eine Einzelsteckdose verwendet werden. Falls die Leistung der elektrischen Stromkreise nicht ausreichend ist oder ein Fehler in der Elektrik vorliegt, führt dies zu Elektroschock oder Brand.
- 4) Verwenden Sie das vorgeschriebene Kabel und schließen Sie es sicher und fest am Anschluss des Innengerätes an. Prüfen Sie, dass der Anschluss fest ist, und sichern Sie ihn mit einer Klemme, so dass keine Kraft von außen auf den Anschluss einwirken kann. Wenn der Anschluss oder die Befestigung nicht absolut fest sind, kann es an diesem Anschluss zum Aufheizen oder zu Brand kommen.
- 5) Die Kabel müssen sauber verlegt und so angeordnet sein, dass sich die Abdeckung korrekt auf der Steuertafel anbringen lässt. Wird die Abdeckung nicht korrekt auf der Steuertafel angebracht, heizt sich der Anschlusspunkt des Gerätes auf und es kommt zu Brand oder Elektroschock.
- 6) Bei der Ausführung der Leitungsverlegung ist darauf zu achten, dass keine Fremdpartikel aus der Luft und ausschließlich das vorgeschriebene Kältemittel in den Kühlkreislauf gelangen. Im anderen Fall führt dies zu verringerter Leistung, einem ungewöhnlich hohen Druck im Kühlkreislauf, zu Explosion und Verletzungen.
- 7) Verwenden Sie kein beschädigtes oder unzulässiges Zuleitungskabel. Im anderen Fall führt dies zu Brand oder Elektroschock.
- 8) Diese Ausrüstung muss geerdet sein. Wenn die Erdung nicht richtig ausgeführt ist, kann es zu Elektroschock kommen.
- 9) Installieren Sie das Gerät nicht an einem Ort, an dem es zu Undichtigkeiten (Wasserlecks) oder dem Austreten brennbarer Gase kommen kann. Das Gerät kann zu Bränden führen, wenn in seiner Nähe Gas austritt bzw. sich Gase in der Nähe ansammeln.

## ⚠ ACHTUNG!

- 1) Wahl der geeigneten Einbauposition.  
Wählen Sie eine Einbauposition, die so fest und stark ist, dass das Gerät ausreichend abgestützt und gehalten wird, und beachten Sie bei der Wahl der richtigen Lage, dass diese leicht zugänglich sein sollte.
- 2) Setzen Sie kein Kältemittel frei.  
Setzen Sie bei Installationsarbeiten an den Leitungen, der Installation und bei Reparaturen oder Wartungsarbeiten an Teilen des Kühlkreislaufs kein Kältemittel frei. Vermeiden Sie es, mit dem flüssigen Kältemittel in Berührung zu kommen. Es kann zu Frostbrand auf der Haut führen.
- 3) Unter Umständen sind zwei Personen für die Durchführung der Installationsarbeiten erforderlich.
- 4) Installieren Sie das Gerät nicht in einer Waschküche oder an einem Ort, wo Wasser von der Decke tropfen kann usw.
- 5) Führen Sie die Drainage-Leitungen wie in der Einbauanleitung beschrieben sorgfältig aus. Wenn die Drainage nicht korrekt ausgeführt wird, kann Wasser in den Raum eindringen und die Möbel beschädigen.

## Erforderliche Installationswerkzeuge

- |  |                       |                        |
|--|-----------------------|------------------------|
| 1. Schraubendreher                         | 4. Sechskantschlüssel | 7. Messer              |
| 2. Elektrischer Bohrer, Kernbohrer (60 mm) | 5. Rohrschneider      | 8. Maßband             |
| 3. Schlüssel                               | 6. Reibahle           | 9. Drehmomentschlüssel |

## Mitgelieferte Zubehörteile

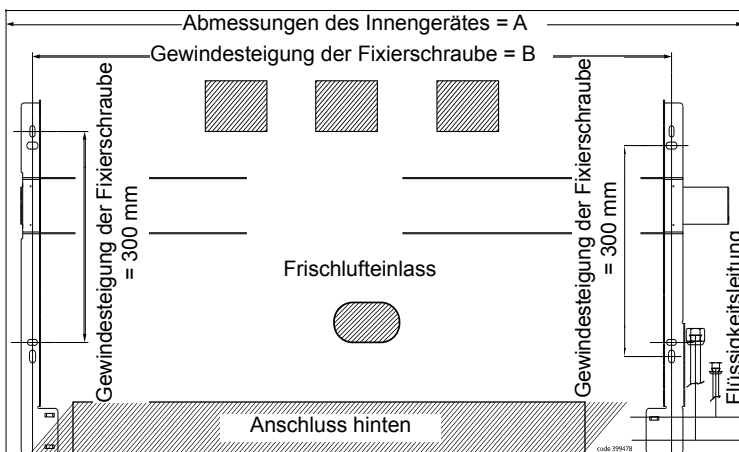
Nr.	Zubehörteile	Menge	Nr.	Zubehörteile	Menge	Nr.	Zubehörteile	Menge
1	Montageplatte 	1	2	Lageschablone für Rohrleitung 	1	3	Handbuch für die Einheit Installationshandbuch 	2

# 1 WAHL DER BESTEN EINBAUPOSITION

- Es darf sich keine Wärme- oder Dampfquelle in der Nähe der Einheit befinden.
- Die Luftzirkulation darf durch nichts blockiert sein.
- Eine Stelle ist gut geeignet, an der die Luft im Raum zirkuliert.
- Eine Stelle ist gut geeignet, an der die Drainage einfach ausgeführt werden kann.
- Installieren Sie die Einheit nicht neben dem Türeingang.
- Die empfohlene Installationshöhe für das Innengerät muss mindestens 2,3 m (für die Deckeneinheit) betragen.

# 2 INSTALLATION DES TRÄGERS DER EINHEIT

- Installieren Sie den Wandträger des SXV mit der Installationsschablone, der mit der Einheit mitgeliefert wird. (Abb. 1)
- Die Ausschnitte für die Einheit werden auf dieser Schablone gezeigt.
- BITTE BEACHTEN SIE UNBEDINGT, DASS DIE MINDEST-SPALTE eingehalten werden müssen!** (Abb. 2)
- Die Kühlmittelanschlüsse können auf der linken oder der rechten Seite oder auf der Rückseite gemacht werden. (Abb. 3)
- Möglichkeiten zur Ableitung des Kondenswassers: rechts, links, hinten und vorn im Fall einer Deckeninstallation. (Am Auffangbehälter sind 2 Ausgänge für Kondenswasser verfügbar).



Modell SXV 007/009/012 A= 820 mm B= 660 mm  
 Modell SXV 015/018/021/024 A= 1.200 mm B= 1.040 mm

Abb. 1

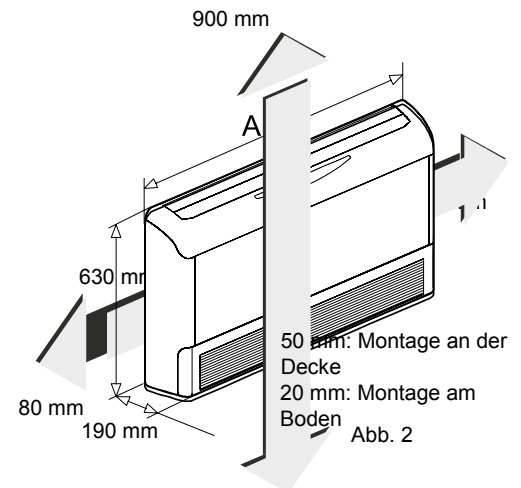


Abb. 2

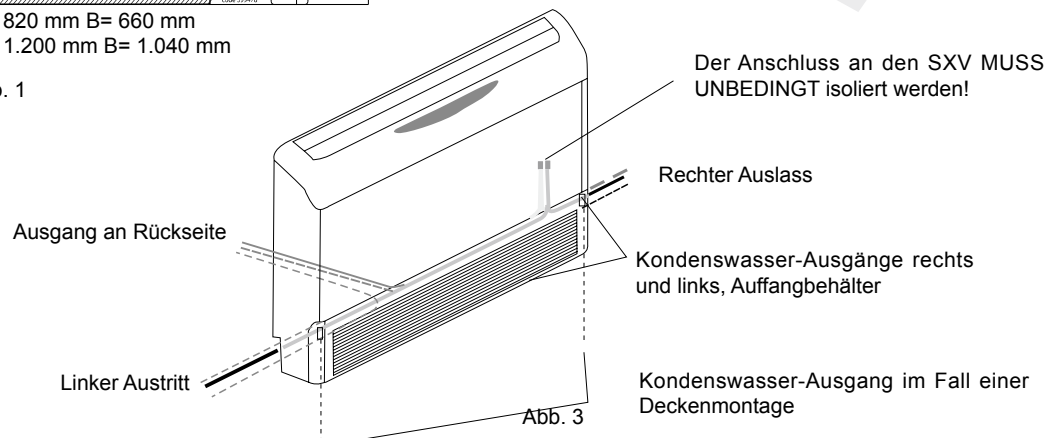


Abb. 3

Der Anschluss an den SXV MUSS UNBEDINGT isoliert werden!

## INSTALLATION

- Entfernen Sie den Wandträger auf der Rückseite Ihres SXV.
- Für eine Wandinstallation legen Sie die Schablone so an, dass der korrekte Abstand zwischen den Montageöffnungen eingehalten wird, die darauf markiert sind.
- Sichern Sie den Wandträger mit 4 Schrauben (nicht mitgeliefert).

### HINWEIS zu Installationen am Boden:

Nachdem Sie den Auslass für die Ableitung des Kondenswassers (links, rechts oder hinten) festgelegt haben, installieren Sie ihn mit einer positiven Neigung für die Drainage des Kondenswassers.

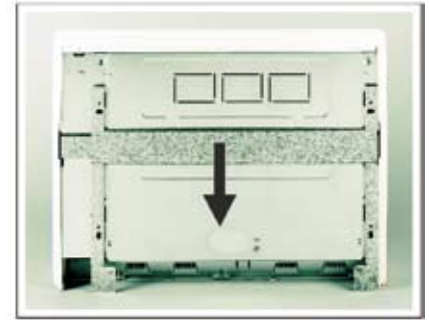
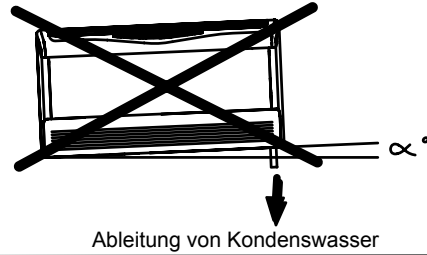
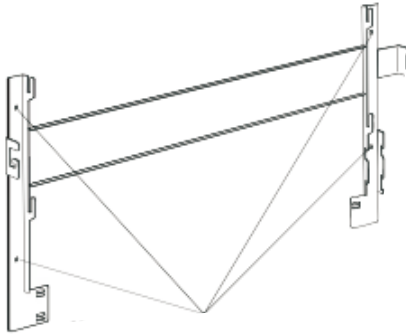
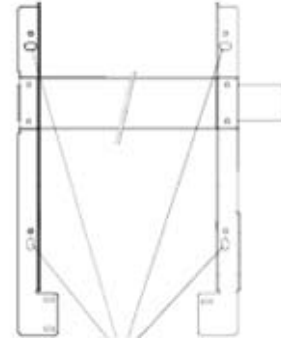


Abb. 4



Montageöffnungen für Wandinstallation

Abb. 5



Lage der Gewindestäbe (max. 8 mm Durchmesser) für Deckeninstallationen.

Abb. 6

## 3 ROHRLEITUNG AUSWAHL UND VORINSTALLATION

- Der Hauptvorteil der SXV-Produkte liegt darin, dass die Möglichkeit besteht, die Kühlmittelleitung am Wandträger anzusetzen, bevor die Einheit installiert wird (mit der mitgelieferten Schablone).
- Setzen Sie die Leitungsschablone am Wandträger an. (Abb. 7-1, Abb. 7-2)
- Wählen Sie jetzt die Eintrittslage der Kühlmittelleitung (rechts, links oder hinten) aus und installieren Sie dann die Leitung. Dazu müssen Sie die Installationsschablone verwenden, um die Leitung korrekt zu formen und den Anschluss sauber und einfach durchführen zu können.
- Bringen Sie die Flüssigkeitsleitung über der Gasleitung an.



Abb. 7-1

Unter die Halterung schieben

Lage der Rohrleitungs-Klemmschellen

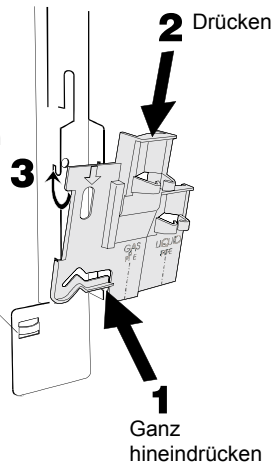


Abb. 7-2

Vorsprung für KONISCHEN Muttern

Alle 4 müssen das Teil abstützen

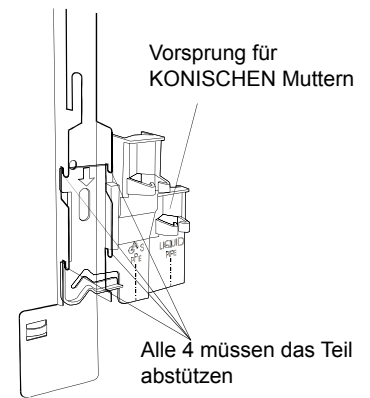


Abb. 7-3

	Φ Flüssigkeitsleitung	Φ Gasleitung
SXV 007	1/4"	1/2"
SXV 009	1/4"	1/2"
SXV 012	1/4"	1/2"
SXV 015	1/4"	1/2"
SXV 018	1/4"	1/2"
SXV 021	3/8"	5/8"
SXV 024	3/8"	5/8"

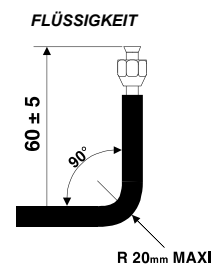
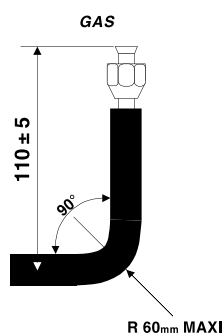
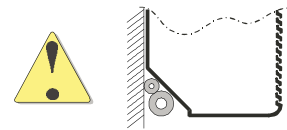


Abb. 8

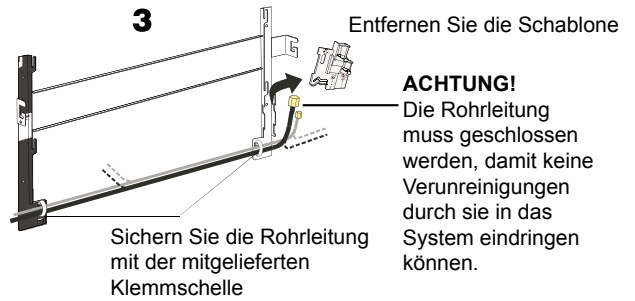
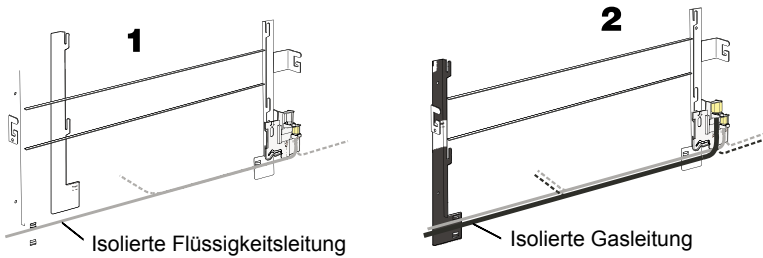
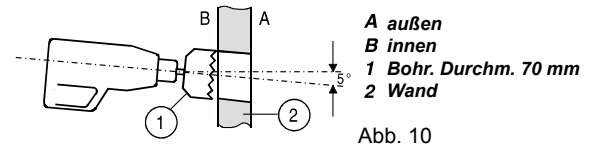
- ❑ Bringen Sie die Muttern für die (mittlere) Rohrleitung in dem Vorsprung an der mitgelieferten Schablone an. (Abb. 7-2)
- ❑ Sichern Sie die Rohrleitung mit den mitgelieferten Klemmschellen. (Abb. 9)
- ❑ Entfernen Sie die Leitungs-Schablone; jetzt können Sie Ihre Einheit auf ihrem Träger installieren.



**HINWEIS**

**Ausgang von der Rückseite**

- ❑ Die schräge Öffnung verhindert, dass Kondenswasser oder Regen in die Einheit gelangt.
- ❑ Bringen Sie ein Muffe mit 70 mm Durchmesser in der Öffnung an.



# 4 INSTALLATION DER EINHEIT

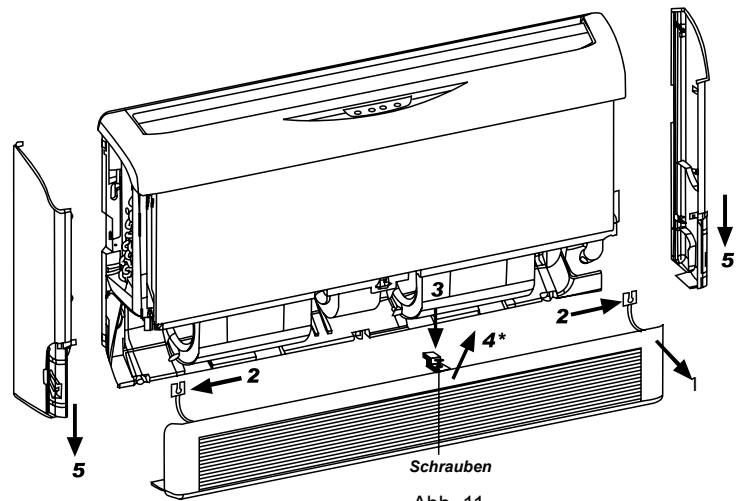
**A Installieren Sie die Einheit an der Wand.**

**FÜR DAS LUFTEINLASSGITTER:**

- 1 Ziehen Sie das Gitter nach vorn.
- 2 Lösen Sie die beiden Endschrauben.
- 3 Lösen Sie die mittlere Schraube ein wenig, aber noch nicht ganz.
- 4 Haken Sie das Gitter aus.

**FÜR DIE SEITENTEILE:**

- 5 Bauen Sie die Seitenteile mit einer Abwärtsbewegung ab.



**B Installation des SXV am Wandträger**

- Näheres zur Installation des SXV können Sie nachstehendem Diagramm entnehmen.
- Wandmontage (siehe nachstehenden HINWEIS):

**! DIES MÜSSEN SIE UNBEDINGT BEACHTEN!**  
 - Wenn Sie die Einheit an der Decke montieren, setzen Sie die beiden Klemmschrauben (im Beipack) für die Einheit am Träger ein.

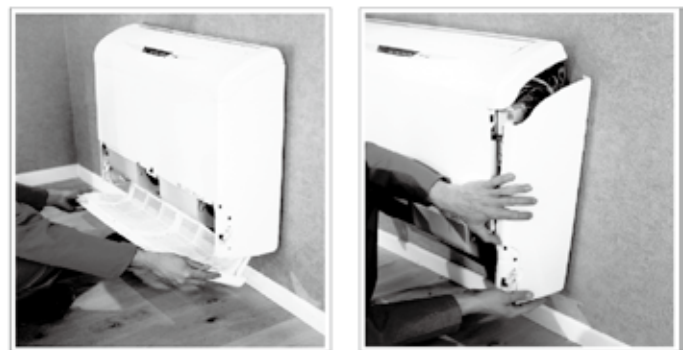


Abb. 13

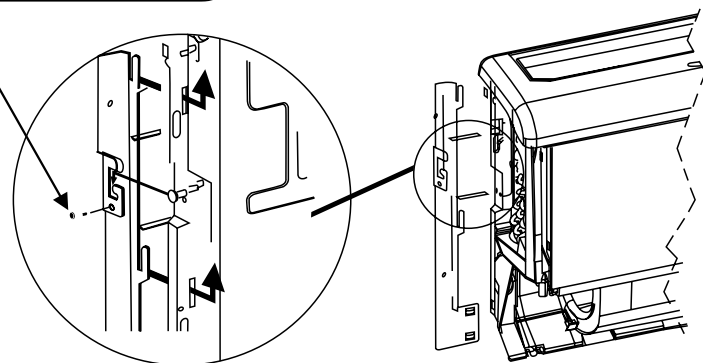
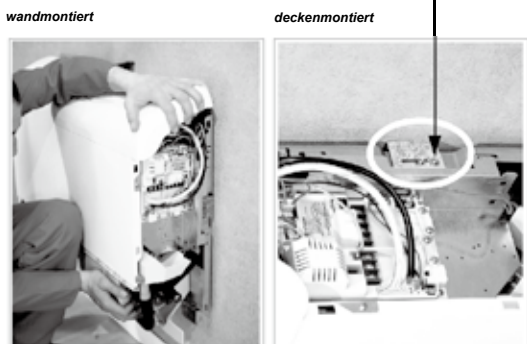


Abb. 12

# 5

## ANSCHLUSS DES DRAINAGE-ABLAUFROHRS

### A Schließen Sie das Ablaufrohr an

- Das Kondenswasser muss direkt nach außen abgeleitet werden; Der Ablaufkanal muss eine entsprechende Neigung von 2,5 cm pro Meter aufweisen und nach unten in das Abwasserkanalsystem eingeleitet werden.
- Am Ablaufkanal muss ein S-förmiges Stück unter dem Niveau der Auffangschale der Einheit eingebaut werden.
- Die Ableitung muss isoliert werden, damit das Kondenswasser auf keinen Fall in der Leitung einfriert oder kondensiert.
- Ableitung des Kondenswassers mit einem Pumpensatz: (Näheres hierzu entnehmen Sie der Anweisung, die mit dem Satz mitgeliefert wurde).
  - a. Die Einheit wird mit einer Evakuierungsleitung geliefert.
  - b. Die Ausströmer rechts und links sind mit einem Stopfen verschlossen. Bitte vergessen Sie nicht, diese Stopfen abzunehmen, bevor Sie die Evakuierungsleitung anschließen.
- Wenn das Gerät an der Decke montiert werden soll, muss die Evakuierungsleitung entlang der Seitenblende nach unten verlaufen und wie nachstehend abgebildet mit entsprechenden Klemmen gesichert werden. Brechen Sie auch den vorgeprägten Ausschnitt in der Ecke des Einlassgitters aus.

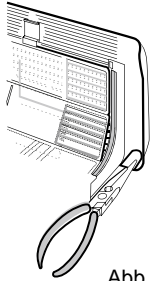


Abb. 14

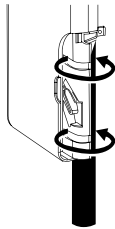


Abb. 15

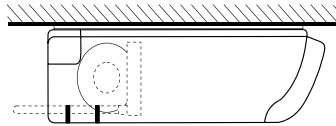


Abb. 16

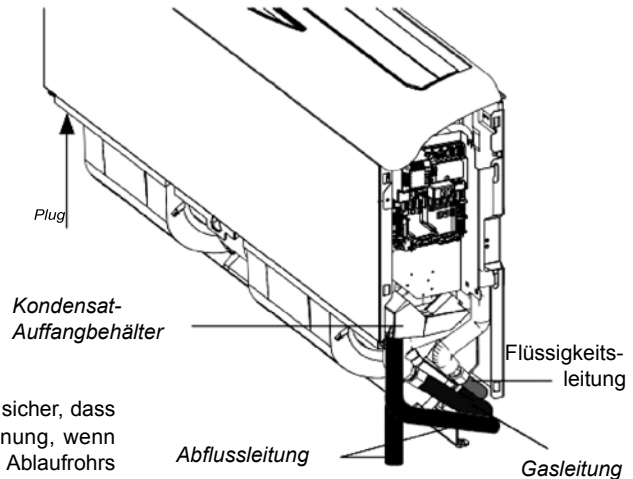


Abb. 17

### B Drainage-Test

Bitte gießen Sie ein Glas Wasser in die Styroporschale des Ablaufträgers. Stellen Sie sicher, dass das Wasser aus dem Ablaufschlauch des Innengerätes heraus fließt; es ist in Ordnung, wenn ungefähr 1 Minute vergeht, bevor das Wasser heraus läuft, da dies von der Länge des Ablaufrohrs abhängt. Bitte prüfen Sie, ob an den Nahtstellen der Leitungen Undichtigkeiten vorhanden sind.

**ACHTUNG:** Falls eine Störung oder Undichtigkeit vorliegt, beheben Sie diese bitte sofort.

# 6

## EINSTELLUNG DER HÖHENKOMPENSATION

Die Kompensationseinstellung gemäß der Installationshöhe kann mit den Dip-Schaltern 11 und 12 (DS11/DS12) an der PCB-Steuertafel der Steuereinheit erfolgen.

Installationshöhe	Höhen-Code	DS11	DS12
2,3-2,7(m)	H0	OFF (Aus)	OFF (Aus)
2,7-3,1(m)	H1	OFF (Aus)	ON (EIN)
3,1-3,5(m)	H2	ON (EIN)	OFF (Aus)
>3,5(m)	H3	ON (EIN)	ON (EIN)

#### Hinweis

1. Bitte klemmen Sie das Gerät von der Netzversorgung zur Änderung dieser Einstellungen ab.
2. Wenn Ihnen die Geräusche zu laut sind, stellen Sie bitte DS11 und DS12 auf einen leiseren Lautstärkecode ein.

# 7

## ANSCHLUSS DER ELEKTRISCHEN VERDRAHTUNG

### Verdrahtung der Netzversorgung

1. Schrauben der Abdeckung des Elektrokastens lösen und Abdeckung abnehmen.
2. Schließen Sie die Verdrahtungen der Netzversorgung am Anschlussblock der Netzversorgung an.
3. Bitte drücken Sie dabei die Kabel der Netzversorgung unter dem Kabelclip zusammen.

#### HINWEIS:

Näheres zum Anschluss der Strom- und Datenkommunikationskabel zwischen Außen- und Innengeräten entnehmen Sie bitte Kapitel 9, „Feld-Anschlüsse“ im Installationshandbuch für das Außengerät.

#### Anzugsmoment für die Anschlussschrauben

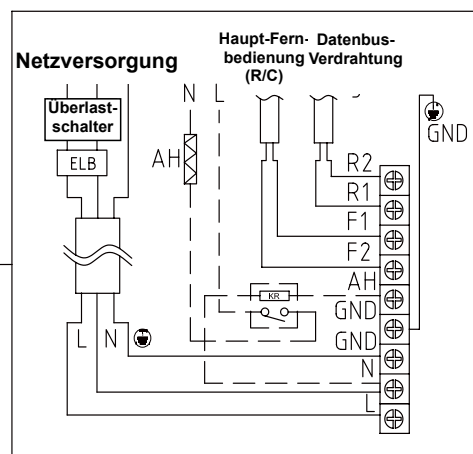
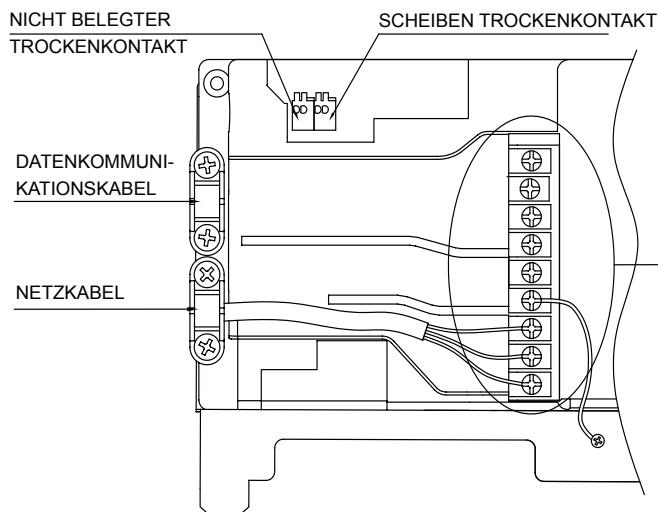
Verwenden Sie zum Anziehen der Anschlussschrauben den richtigen Schraubendreher. Wenn die Klinge des Schraubendrehers zu klein ist, kann der Schraubenkopf beschädigt werden, und die Schraube ist dann nicht korrekt festgezogen. Wenn die Anschlussschrauben zu fest angezogen werden, können die Schrauben beschädigt werden. Näheres zum korrekten Anzugsmoment für die Anschluss-Schrauben siehe die nachstehende Tabelle.

### Verdrahtung der Hauptdatenbuskommunikation und Verdrahtung der Fernbedienung (R/C)

1. Schrauben der Abdeckung des Elektrokastens lösen und Abdeckung abnehmen.
2. Schließen Sie die Verdrahtungen der Fernbedienungen (R/C) an Anschlussblock R1,R2, und die Verdrahtungen des Hauptdatenbusses an den Anschlussblock F1, F2 an.
3. Drücken Sie die Kabel unter den Clips fest zusammen.

Anschluss	Größe	Anzugsmoment
Anschlussblock	M3.5	0.8-1.0 Nm





ELB: Unterbrecher bei elektrischen Störungen.  
AH: Zusatz-Heizung.

### Elektrische Eigenschaften

Einheit		Netzversorgung		Lüftermotor		
Modell	Hz	MCA	MFA	KW	FLA	
SXV007	50	220~240	0.37	16	0.06	0.18
SXV009			0.37	16	0.06	0.18
SXV012			0.37	16	0.06	0.18
SXV015			0.68	16	0.13	0.41
SXV018			0.68	16	0.13	0.41
SXV021			0.68	16	0.13	0.41
SXV024			0.68	16	0.13	0.41

MCA : Min. Stromkreis Ampere (A)  
MFA : Max. Sicherung Ampere (A)  
KW: Nennausgabeleistung für Lüftermotor (kW)  
FLA: Vollast Ampere (A)

### Spezifikation für die bauseits-gelieferte ELB und Kabel

Modell	Verdrahtung der Netzversorgung		Datenkommunikations-Verdrahtung der Fernbedienung	
	Feld-ELB	Kabel und Größe	Kabel	Größe
SXV007	16A	Muss mit der maximalen Spannung und den örtlichen Vorschriften übereinstimmen (0,75 mm <sup>2</sup> )	Verdrillte Kabelpaare	1,0mm <sup>2</sup>
SXV009				
SXV012				
SXV015				
SXV018				
SXV021				
SXV024				

#### HINWEIS:

- Alle bauseits-gelieferten Teile und Materialien und alle elektrischen Arbeiten müssen den geltenden Vorschriften entsprechen.
- Verwenden Sie nur Kupferdraht.
- Die gesamte Verdrahtung muss von einem qualifizierten Elektriker durchgeführt werden.
- Jedes Innengerät muss einen Hilfs-Stromkreisunterbrecher besitzen, und das ganze System muss mit einem Haupt-Stromkreisunterbrecher ausgestattet sein.
- Die Klimaanlage muss geerdet sein.
- Das Gerät muss entsprechend den geltenden gesetzlichen Vorschriften installiert werden und so ausgelegt sein, dass ein allpoliges Abklemmen vom Hauptstromnetz gesichert ist. Der Abstand zwischen den Polen muss mehr als 3 mm betragen.

#### HINWEIS:

Näheres zu den Methoden zur Leitungs- und Kabelverlegung, dem Undichtigkeitstest, der Unterdruck-Vorgehensweise und der Installationseinstellung über HMI entnehmen Sie bitte dem „Installationshandbuch für das Außengerät“.

## ZU PRÜFENDE TEILE

### VOR DEM EINSCHALTEN DES STROMS BEACHTEN:

- Sind Gasundichtigkeiten an den konischen Mutteranschlüssen vorhanden?
- Wurde die Wärmeisolierung korrekt am konischen Mutteranschluss durchgeführt?
- Ist das Anschlusskabel korrekt und fest am Anschlusskasten befestigt?
- Ist das Anschlusskabel fest und sicher mit Klemmen befestigt?
- Ist die Drainage korrekt eingerichtet? (Näheres hierzu siehe den Abschnitt "Drainage-Test")
- Wurde der Erdungsanschluss korrekt ausgeführt?
- Ist die Innengeräteeinheit sachgemäß an der Installationsplatte eingehakt?
- Ist die Netzversorgung mit der Nennspannung kompatibel?

### NACH DEM EINSCHALTEN DES STROMS

- Gibt es abnormale Geräusche?
- Funktioniert die Kühlung normal?
- Funktioniert das Thermostat normal?
- Funktioniert die LCD-Anzeige der Fernbedienung normal?