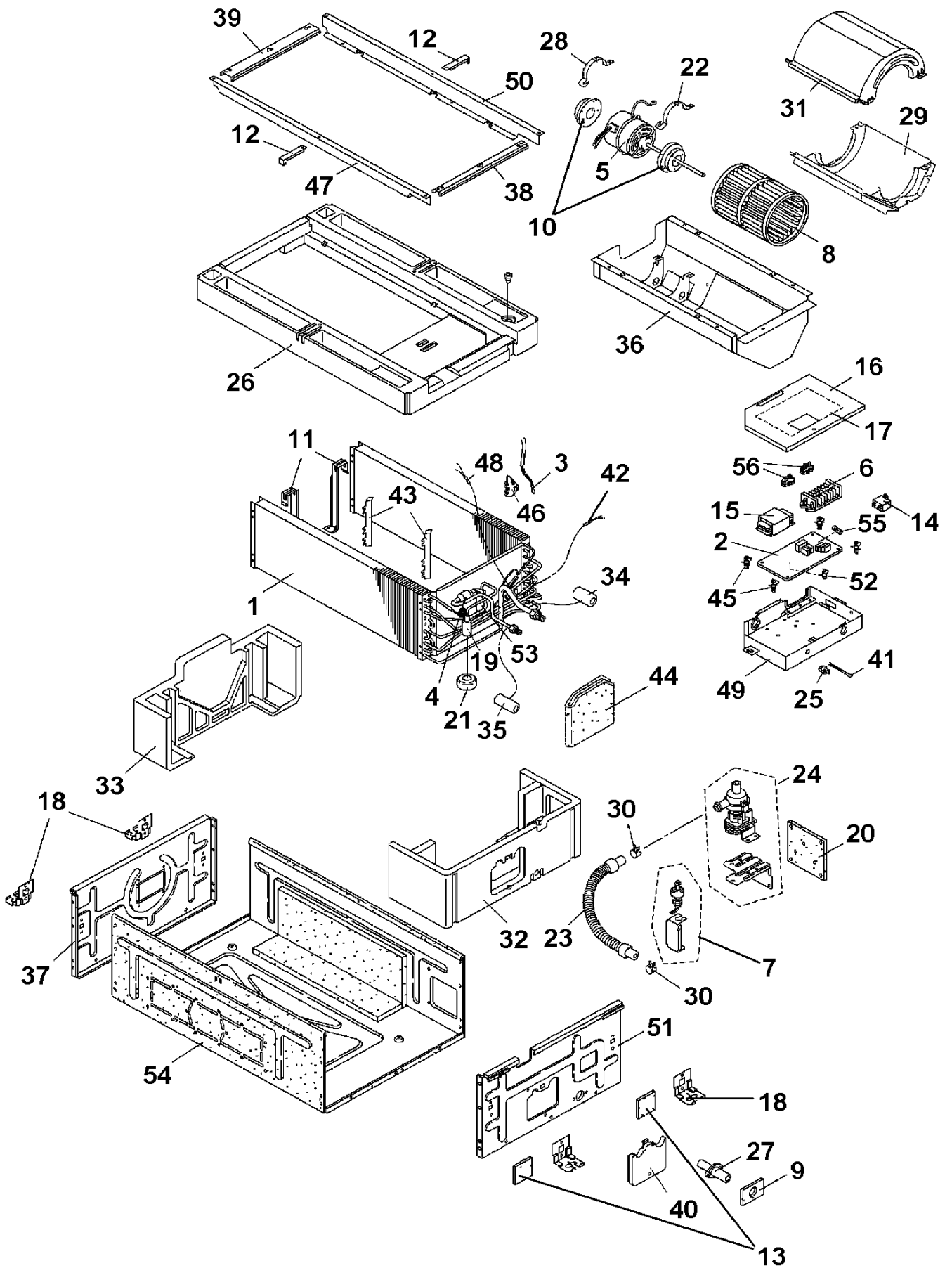


ST NK2FL 7 à 18R



Marque :Airwell Modèle : ST NK2FL 7R / R410

Code Produit : 7SP04R149

Numéro interne : 4490

Version : Froid seul/réversible 230/1/50

Liste des pièces de cet appareil

Rep	Code pièce	Remplacée par	Qté	Désignation	Observation
10	9231314207		2	Amortisseur caoutchouc	
21	9231752207		1	Bobine électrovanne (UKV-U030E)	
6	9231788015		1	Bornier	
2	9231885868		1	Carte électronique (CB-UXRP71B-B)	
14	9231605282		1	Condensateur moteur ventil	
19	9231752252		1	Electrovanne (UKV-18D31)	
26	9231743038		1	Ens. bac condensats	
7	9231697898		1	Ens. détecteur de niveau d'eau	
24	9231822214		1	Ens. pompe condensats ADP-1408	
1	9231760202		1	Ensemble évaporateur	
22	9231663206		1	Fixation moteur (coté droit)	
28	9231663213		1	Fixation moteur (coté gauche)	
55	3230331609		1	Fusible 5A	
5	9231663435		1	Moteur ventil UF4X-31C3P	
18	9231662636		4	Pattes de fixation	
27	9380187257		1	Raccord évacuation condensats	
41	9231662827		1	Sonde de reprise d'air	
48	9231662889		1	Sonde de température tube gaz	
42	9231662810		1	Sonde de température tube liquide	
3	9231662902		1	Sonde évaporateur	
15	9231884021		1	Transformateur ATR-IL225A-T-R	
23	9380197669		1	Tube d'évacuation des condensats	
8	9380070528		1	Turbine	

Marque :Airwell Modèle : ST NK2FL 9R / R410

Code Produit : 7SP04R150

Numéro interne : 4489

Version : Froid seul/réversible 230/1/50

Liste des pièces de cet appareil

Rep	Code pièce	Remplacée par	Qté	Désignation	Observation
10	9231314207		2	Amortisseur caoutchouc	
21	9231752207		1	Bobine électrovanne (UKV-U030E)	
6	9231788015		1	Bornier	
2	9231885868		1	Carte électronique (CB-UXRP71B-B)	
14	9231603271		1	Condensateur moteur ventil	
19	9231752252		1	Electrovanne (UKV-18D31)	
26	9231743038		1	Ens. bac condensats	
7	9231697898		1	Ens. détecteur de niveau d'eau	
24	9231822214		1	Ens. pompe condensats ADP-1408	
1	9231760202		1	Ensemble évaporateur	
22	9231663206		1	Fixation moteur (coté droit)	
28	9231663213		1	Fixation moteur (coté gauche)	
55	3230331609		1	Fusible 5A	
5	9231663435		1	Moteur ventil UF4X-31C3P	
18	9231662636		4	Pattes de fixation	
27	9380187257		1	Raccord évacuation condensats	
41	9231662827		1	Sonde de reprise d'air	
48	9231662889		1	Sonde de température tube gaz	
42	9231662810		1	Sonde de température tube liquide	
3	9231662902		1	Sonde évaporateur	
15	9231884021		1	Transformateur ATR-IL225A-T-R	
23	9380197669		1	Tube d'évacuation des condensats	
8	9380070528		1	Turbine	

Marque :Airwell Modèle : ST NK2FL 12R / R410

Code Produit : 7SP04R151

Numéro interne : 4488

Version : Froid seul/réversible 230/1/50

Liste des pièces de cet appareil

Rep	Code pièce	Remplacée par	Qté	Désignation	Observation
10	9231314207		2	Amortisseur caoutchouc	
21	9231752207		1	Bobine électrovanne (UKV-U030E)	
6	9231788015		1	Bornier	
2	9231885868		1	Carte électronique (CB-UXRP71B-B)	
14	9231603523		1	Condensateur moteur ventil	
19	9231752252		1	Electrovanne (UKV-18D31)	
26	9231743038		1	Ens. bac condensats	
7	9231697898		1	Ens. détecteur de niveau d'eau	
24	9231822214		1	Ens. pompe condensats ADP-1408	
1	9231760202		1	Ensemble évaporateur	
22	9231663206		1	Fixation moteur (coté droit)	
28	9231663213		1	Fixation moteur (coté gauche)	
55	3230331609		1	Fusible 5A	
5	9231663435		1	Moteur ventil UF4X-31C3P	
18	9231662636		4	Pattes de fixation	
27	9380187257		1	Raccord évacuation condensats	
41	9231662827		1	Sonde de reprise d'air	
48	9231662889		1	Sonde de température tube gaz	
42	9231662810		1	Sonde de température tube liquide	
3	9231662902		1	Sonde évaporateur	
15	9231884021		1	Transformateur ATR-IL225A-T-R	
23	9380197669		1	Tube d'évacuation des condensats	
8	9380070528		1	Turbine	

Marque :Airwell Modèle : ST NK2FL 16R / R410

Code Produit : 7SP04R170

Numéro interne : 4487

Version : Froid seul/réversible 230/1/50

Liste des pièces de cet appareil

Rep	Code pièce	Remplacée par	Qté	Désignation	Observation
10	9231314207		2	Amortisseur caoutchouc	
21	9231752207		1	Bobine électrovanne (UKV-U030E)	
6	9231788015		1	Bornier	
2	9231885868		1	Carte électronique (CB-UXRP71B-B)	
14	9380196822		1	Condensateur moteur ventil	
19	9231752337		1	Electrovanne (UKV-25D32)	
26	9231743038		1	Ens. bac condensats	
7	9231697898		1	Ens. détecteur de niveau d'eau	
24	9231822214		1	Ens. pompe condensats ADP-1408	
1	9231760677		1	Ensemble évaporateur	
22	9231663206		1	Fixation moteur (coté droit)	
28	9231663213		1	Fixation moteur (coté gauche)	
55	3230331609		1	Fusible 5A	
5	9231663435		1	Moteur ventil UF4X-31C3P	
18	9231662636		4	Pattes de fixation	
27	9380187257		1	Raccord évacuation condensats	
41	9231662827		1	Sonde de reprise d'air	
48	9231662889		1	Sonde de température tube gaz	
42	9231662810		1	Sonde de température tube liquide	
3	9231662902		1	Sonde évaporateur	
15	9231884021		1	Transformateur ATR-IL225A-T-R	
23	9380197669		1	Tube d'évacuation des condensats	
8	9380070528		1	Turbine	

Marque :Airwell Modèle : ST NK2FL 18R / R410

Code Produit : 7SP04R152

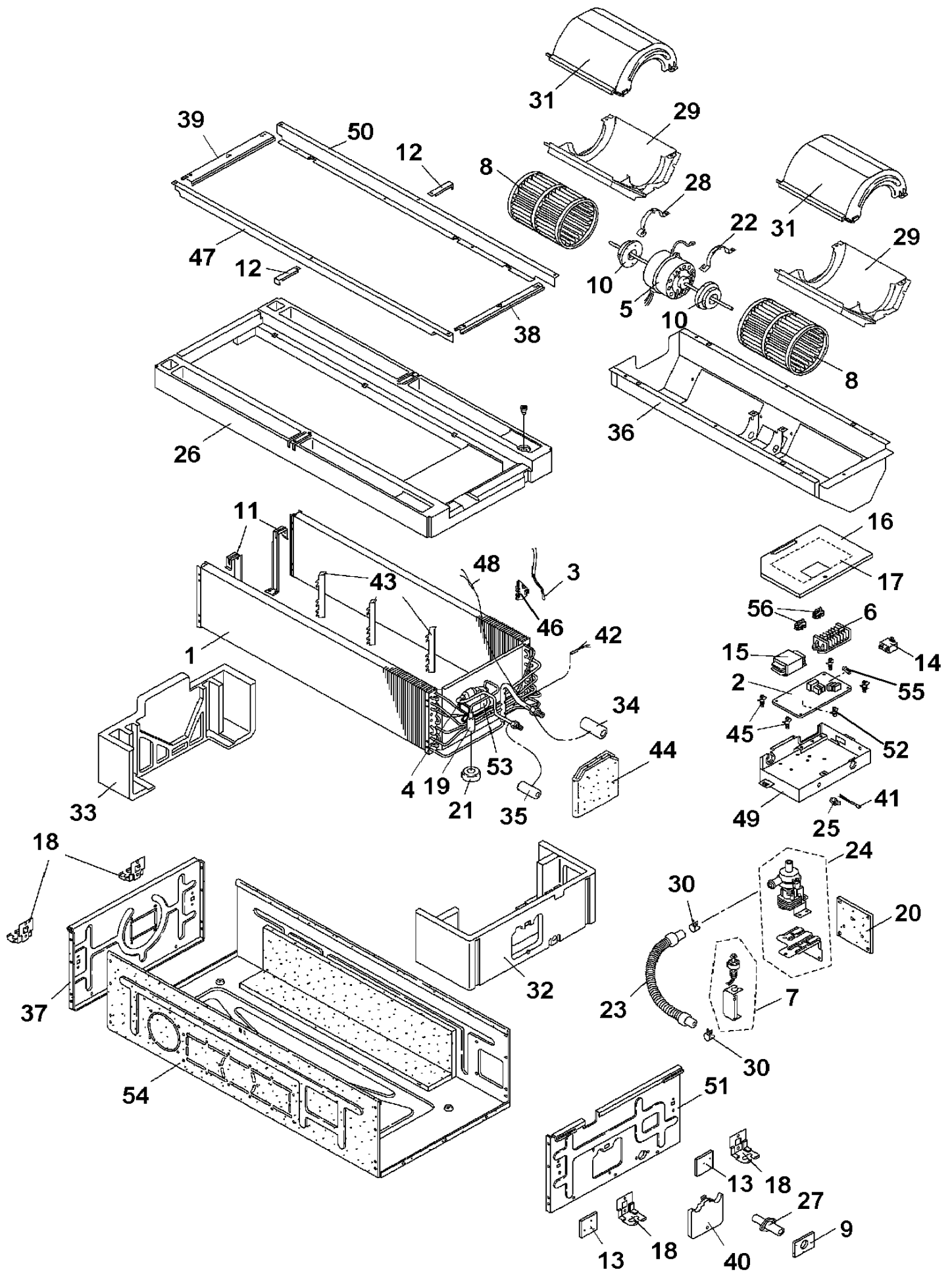
Numéro interne : 4486

Version : Froid seul/réversible 230/1/50

Liste des pièces de cet appareil

Rep	Code pièce	Remplacée par	Qté	Désignation	Observation
10	9231314207		2	Amortisseur caoutchouc	
21	9231752207		1	Bobine électrovanne (UKV-U030E)	
6	9231788015		1	Bornier	
2	9231885868		1	Carte électronique (CB-UXRP71B-B)	
14	9380196822		1	Condensateur moteur ventil	
19	9231752337		1	Electrovanne (UKV-25D32)	
26	9231743038		1	Ens. bac condensats	
7	9231697898		1	Ens. détecteur de niveau d'eau	
24	9231822214		1	Ens. pompe condensats ADP-1408	
1	9231760677		1	Ensemble évaporateur	
22	9231663206		1	Fixation moteur (coté droit)	
28	9231663213		1	Fixation moteur (coté gauche)	
55	3230331609		1	Fusible 5A	
5	9231663435		1	Moteur ventil UF4X-31C3P	
18	9231662636		4	Pattes de fixation	
27	9380187257		1	Raccord évacuation condensats	
41	9231662827		1	Sonde de reprise d'air	
48	9231662889		1	Sonde de température tube gaz	
42	9231662810		1	Sonde de température tube liquide	
3	9231662902		1	Sonde évaporateur	
15	9231884021		1	Transformateur ATR-IL225A-T-R	
23	9380197669		1	Tube d'évacuation des condensats	
8	9380070528		1	Turbine	

ST NK2FL 24R



Marque :Airwell Modèle : ST NK2FL 24R / R410

Code Produit : 7SP04R153

Numéro interne : 4485

Version : Froid seul/réversible 230/1/50

Liste des pièces de cet appareil

Rep	Code pièce	Remplacée par	Qté	Désignation	Observation
10	9231035874		2	Amortisseur caoutchouc	
21	9231752207		1	Bobine électrovanne (UKV-U030E)	
6	9231788015		1	Bornier	
2	9231885868		1	Carte électronique (CB-UXRP71B-B)	
14	9231611269		1	Condensateur moteur ventil	
19	9231752337		1	Electrovanne (UKV-25D32)	
26	9231741515		1	Ens. bac condensats	
7	9231697898		1	Ens. détecteur de niveau d'eau	
24	9231822214		1	Ens. pompe condensats ADP-1408	
1	9231760707		1	Ensemble évaporateur	
22	9231663206		1	Fixation moteur (coté droit)	
28	9231663213		1	Fixation moteur (coté gauche)	
55	3230331609		1	Fusible 5A	
5	9231663183		1	Moteur ventil KFG4X-51F3P	
18	9231662636		4	Pattes de fixation	
27	9380187257		1	Raccord évacuation condensats	
41	9231662827		1	Sonde de reprise d'air	
48	9231662889		1	Sonde de température tube gaz	
42	9231662810		1	Sonde de température tube liquide	
3	9231662902		1	Sonde évaporateur	
15	9231884021		1	Transformateur ATR-IL225A-T-R	
23	9380197669		1	Tube d'évacuation des condensats	
8	9380070528		2	Turbine	