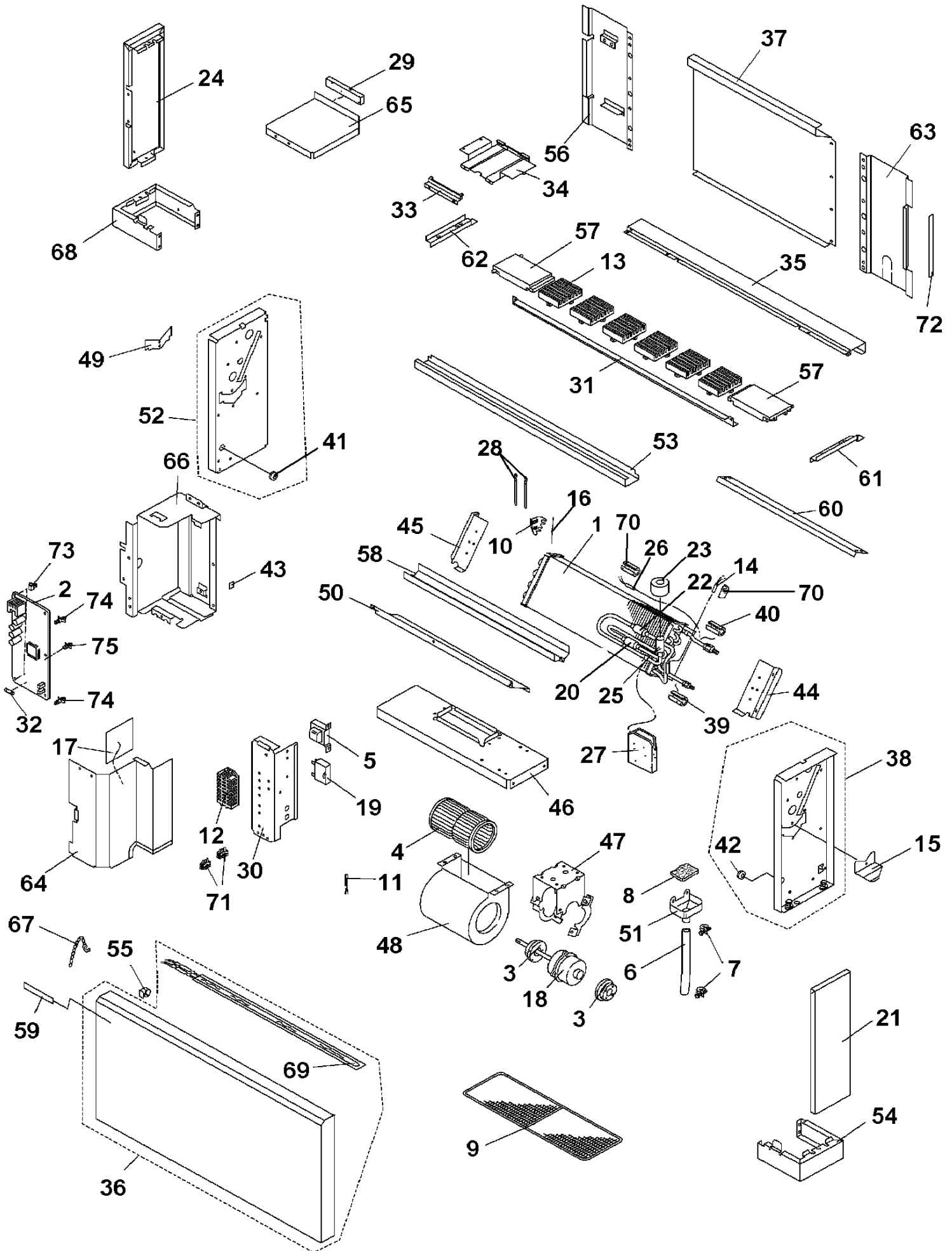


# ST NFFL 7-9-12R



**Marque :Airwell Modèle : ST NFFL 7R / R410**

Code Produit : 7SP01R123

Numéro interne : 4461

Version : Froid seul/réversible 230/1/50

**Liste des pièces de cet appareil**

Rep	Code pièce	Remplacée par	Qté	Désignation	Observation
3	9230072801		2	Amortisseur caoutchouc	
23	9231752207		1	Bobine électrovanne (UKV-U030E)	
12	9231790452		1	Bornier	
2	9231885868		1	Carte électronique (CB-UXRP71B-B)	
19	9231369092		1	Condensateur (pour moteur ventil)	
25	9231752252		1	Electrovanne (UKV-18D31)	
69	9380137900		1	Ens. chauffage électrique (240V)	
1	9231752184		1	Ensemble évaporateur	
9	9380137825		1	Filtre à air	
8	9230990181		1	Filtre épurateur	
13	9231136663		6	Grille de soufflage	
18	9380122210		1	Moteur ventil (KFT6Q-11A3P)	
51	9231743632		1	Réservoir d'évacuation des condensats	
11	9231710580		1	Sonde d'entrée d'air (KTEC-35-S99-2)	
16	9231752191		1	Sonde de sortie d'air (KTEC-35-S85)	
14	9231711068		1	Sonde de température évaporateur (PBC-41E-AS9-1)	
26	9231752245		1	Sonde de température évaporateur (PBC-41E-S42-3)	
5	9231884519		1	Transformateur (ATR-IL225B-T-R)	
6	9231233478		1	Tube d'évacuation condensats	
4	9230052315		1	Turbine	
48	9230052551		1	Volute	

**Marque :Airwell Modèle : ST NFFL 9R / R410**

Code Produit : 7SP01R124

Numéro interne : 4462

Version : Froid seul/réversible 230/1/50

**Liste des pièces de cet appareil**

Rep	Code pièce	Remplacée par	Qté	Désignation	Observation
3	9230072801		2	Amortisseur caoutchouc	
23	9231752207		1	Bobine électrovanne (UKV-U030E)	
12	9231790452		1	Bornier	
2	9231885868		1	Carte électronique (CB-UXRP71B-B)	
19	9231369092		1	Condensateur (pour moteur ventil)	
25	9231752252		1	Electrovanne (UKV-18D31)	
69	9380137900		1	Ens. chauffage électrique (240V)	
1	9231752184		1	Ensemble évaporateur	
9	9380137825		1	Filtre à air	
8	9230990181		1	Filtre épurateur	
13	9231136663		6	Grille de soufflage	
18	9380122210		1	Moteur ventil (KFT6Q-11A3P)	
51	9231743632		1	Réservoir d'évacuation des condensats	
11	9231710580		1	Sonde d'entrée d'air (KTEC-35-S99-2)	
16	9231752191		1	Sonde de sortie d'air (KTEC-35-S85)	
14	9231711068		1	Sonde de température évaporateur (PBC-41E-AS9-1)	
26	9231752245		1	Sonde de température évaporateur (PBC-41E-S42-3)	
5	9231884519		1	Transformateur (ATR-IL225B-T-R)	
6	9231233478		1	Tube d'évacuation condensats	
4	9230052315		1	Turbine	
48	9230052551		1	Volute	

**Marque :Airwell Modèle : ST NFFL 12R / R410**

Code Produit : 7SP01R125

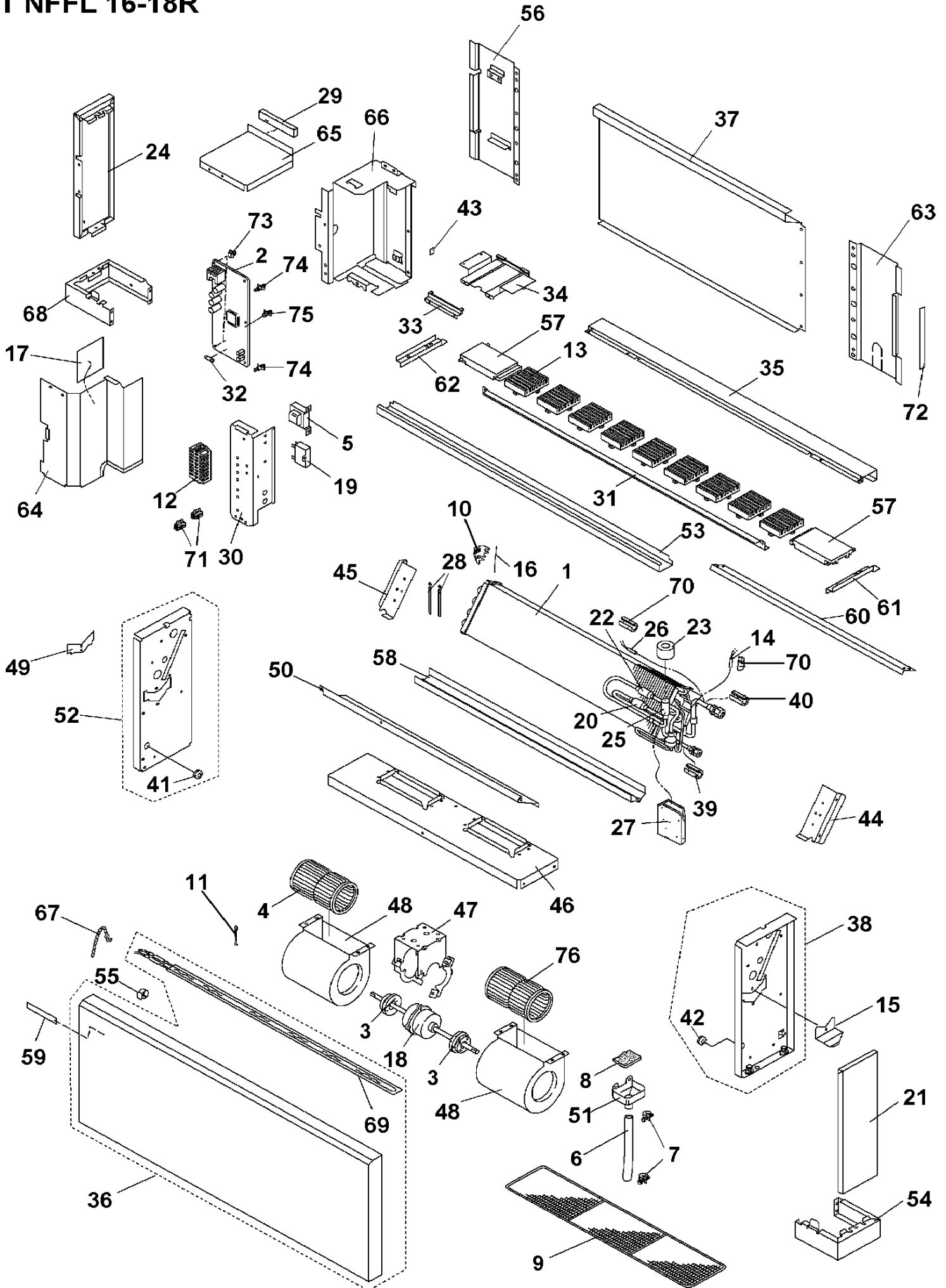
Numéro interne : 4463

Version : Froid seul/réversible 230/1/50

**Liste des pièces de cet appareil**

Rep	Code pièce	Remplacée par	Qté	Désignation	Observation
3	9230072801		2	Amortisseur caoutchouc	
23	9231752207		1	Bobine électrovanne (UKV-U030E)	
12	9231790452		1	Bornier	
2	9231885868		1	Carte électronique (CB-UXRP71B-B)	
19	9230962584		1	Condensateur moteur ventil	
25	9231752252		1	Electrovanne (UKV-18D31)	
69	9380137900		1	Ens. chauffage électrique (240V)	
1	9231752184		1	Ensemble évaporateur	
9	9380137825		1	Filtre à air	
8	9230990181		1	Filtre épurateur	
13	9231136663		6	Grille de soufflage	
18	9380122227		1	Moteur ventil (KFT4Q-21B3P)	
51	9231743632		1	Réservoir d'évacuation des condensats	
11	9231710580		1	Sonde d'entrée d'air (KTEC-35-S99-2)	
16	9231752191		1	Sonde de sortie d'air (KTEC-35-S85)	
14	9231711068		1	Sonde de température évaporateur (PBC-41E-AS9-1)	
26	9231752245		1	Sonde de température évaporateur (PBC-41E-S42-3)	
5	9231884519		1	Transformateur (ATR-IL225B-T-R)	
6	9231233478		1	Tube d'évacuation condensats	
4	9230052315		1	Turbine	
48	9230052551		1	Volute	

# ST NFFL 16-18R



**Marque :Airwell Modèle : ST NFFL 16R / R410**

Code Produit : 7SP01R128

Numéro interne : 4464

Version : Froid seul/réversible 230/1/50

**Liste des pièces de cet appareil**

Rep	Code pièce	Remplacée par	Qté	Désignation	Observation
3	9231035874		2	Amortisseur caoutchouc	
23	9231752207		1	Bobine électrovanne (UKV-U030E)	
12	9231790452		1	Bornier	
2	9231885868		1	Carte électronique (CB-UXRP71B-B)	
19	9230962584		1	Condensateur moteur ventil	
25	9231752337		1	Electrovanne (UKV-25D32)	
69	9380137764		1	Ens. chauffage électrique (240V)	
1	9231884533		1	Ensemble évaporateur	
9	9380137658		1	Filtre à air	
8	9230990181		1	Filtre épurateur	
13	9231136663		9	Grille de soufflage	
18	9380122258		1	Moteur ventil (KFG4Q-61C3P)	
51	9231743632		1	Réservoir d'évacuation des condensats	
11	9231710580		1	Sonde d'entrée d'air (KTEC-35-S99-2)	
16	9231752191		1	Sonde de sortie d'air (KTEC-35-S85)	
14	9231752405		1	Sonde de température évaporateur (PBC-41E-S35)	
26	9231752412		1	Sonde de température évaporateur (PBC-41E-S42-3)	
5	9231884519		1	Transformateur (ATR-IL225B-T-R)	
6	9231233478		1	Tube d'évacuation condensats	
76	9230052322		1	Turbine droite	
4	9230052308		1	Turbine gauche	
48	9230052551		2	Volute	

**Marque :Airwell Modèle : ST NFFL 18R / R410**

Code Produit : 7SP01R126

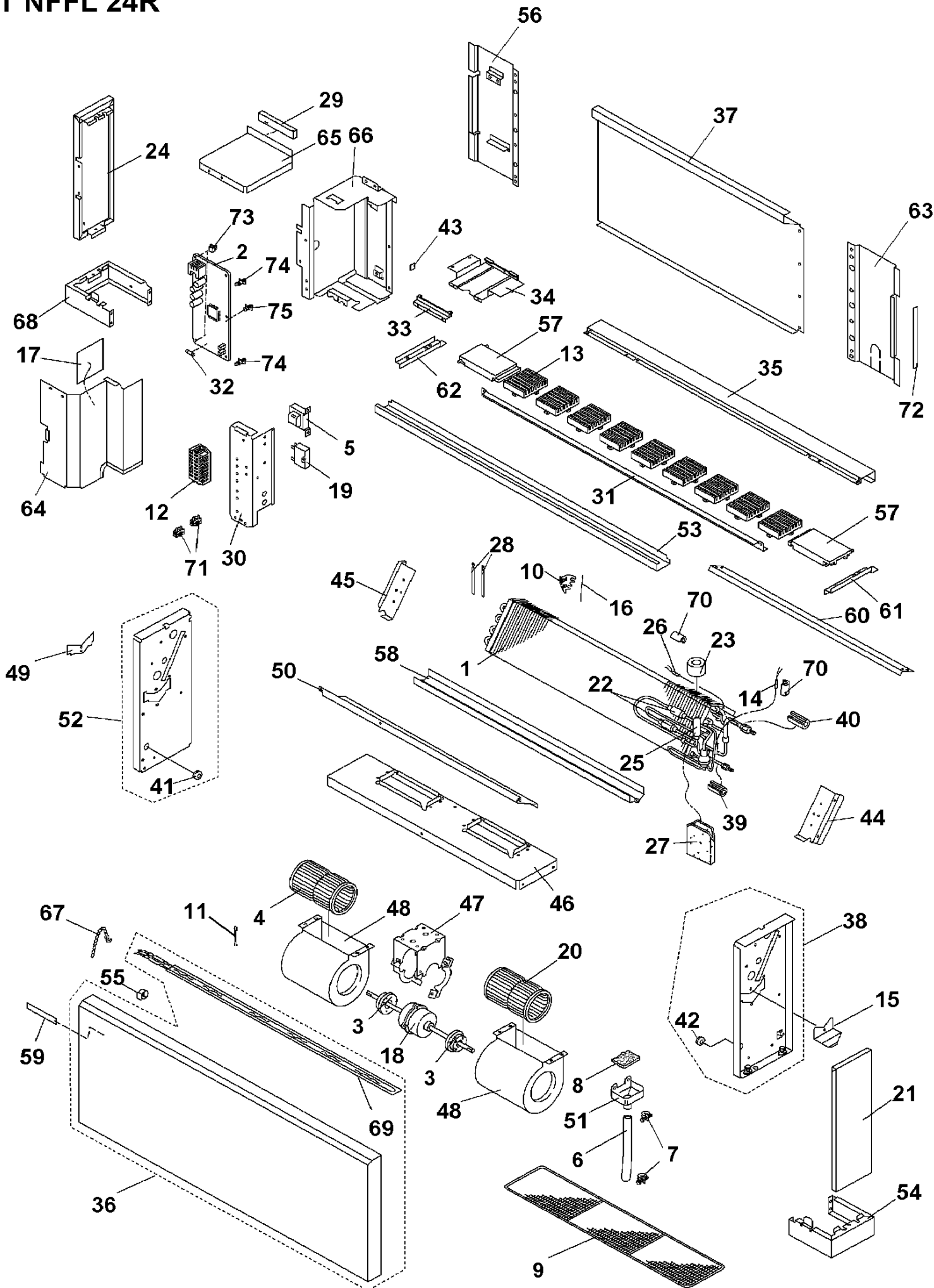
Numéro interne : 4465

Version : Froid seul/réversible 230/1/50

**Liste des pièces de cet appareil**

Rep	Code pièce	Remplacée par	Qté	Désignation	Observation
3	9231035874		2	Amortisseur caoutchouc	
23	9231752207		1	Bobine électrovanne (UKV-U030E)	
12	9231790452		1	Bornier	
2	9231885868		1	Carte électronique (CB-UXRP71B-B)	
19	9230962584		1	Condensateur moteur ventil	
25	9231752337		1	Electrovanne (UKV-25D32)	
69	9380137764		1	Ens. chauffage électrique (240V)	
1	9231752399		1	Ensemble évaporateur	
9	9380137658		1	Filtre à air	
8	9230990181		1	Filtre épurateur	
13	9231136663		9	Grille de soufflage	
18	9380122258		1	Moteur ventil (KFG4Q-61C3P)	
51	9231743632		1	Réservoir d'évacuation des condensats	
11	9231710580		1	Sonde d'entrée d'air (KTEC-35-S99-2)	
16	9231752191		1	Sonde de sortie d'air (KTEC-35-S85)	
14	9231752405		1	Sonde de température évaporateur (PBC-41E-S35)	
26	9231752412		1	Sonde de température évaporateur (PBC-41E-S42-3)	
5	9231884519		1	Transformateur (ATR-IL225B-T-R)	
6	9231233478		1	Tube d'évacuation condensats	
76	9230052322		1	Turbine droite	
4	9230052308		1	Turbine gauche	
48	9230052551		2	Volute	

# ST NFFL 24R





**Marque :Airwell Modèle : ST NFFL 24R / R410**

Code Produit : 7SP01R127

Numéro interne : 4466

Version : Froid seul/réversible 230/1/50

**Liste des pièces de cet appareil**

Rep	Code pièce	Remplacée par	Qté	Désignation	Observation
3	9231035874		2	Amortisseur caoutchouc	
23	9231752207		1	Bobine électrovanne (UKV-U030E)	
12	9231790452		1	Bornier	
2	9231885868		1	Carte électronique (CB-UXRP71B-B)	
19	9230943330		1	Condensateur moteur ventil	
25	9231752337		1	Electrovanne (UKV-25D32)	
69	9380137764		1	Ens. chauffage électrique (240V)	
1	9231752436		1	Ensemble évaporateur	
9	9380137658		1	Filtre à air	
8	9230990181		1	Filtre épurateur	
13	9231136663		9	Grille de soufflage	
18	9380122258		1	Moteur ventil (KFG4Q-61C3P)	
51	9231743632		1	Réservoir d'évacuation des condensats	
11	9231710580		1	Sonde d'entrée d'air (KTEC-35-S99-2)	
16	9231752191		1	Sonde de sortie d'air (KTEC-35-S85)	
14	9231752405		1	Sonde de température évaporateur (PBC-41E-S35)	
26	9231752412		1	Sonde de température évaporateur (PBC-41E-S42-3)	
5	9231884519		1	Transformateur (ATR-IL225B-T-R)	
6	9231233478		1	Tube d'évacuation condensats	
20	9230052322		1	Turbine droite	
4	9230052308		1	Turbine gauche	
48	9230052551		2	Volute	