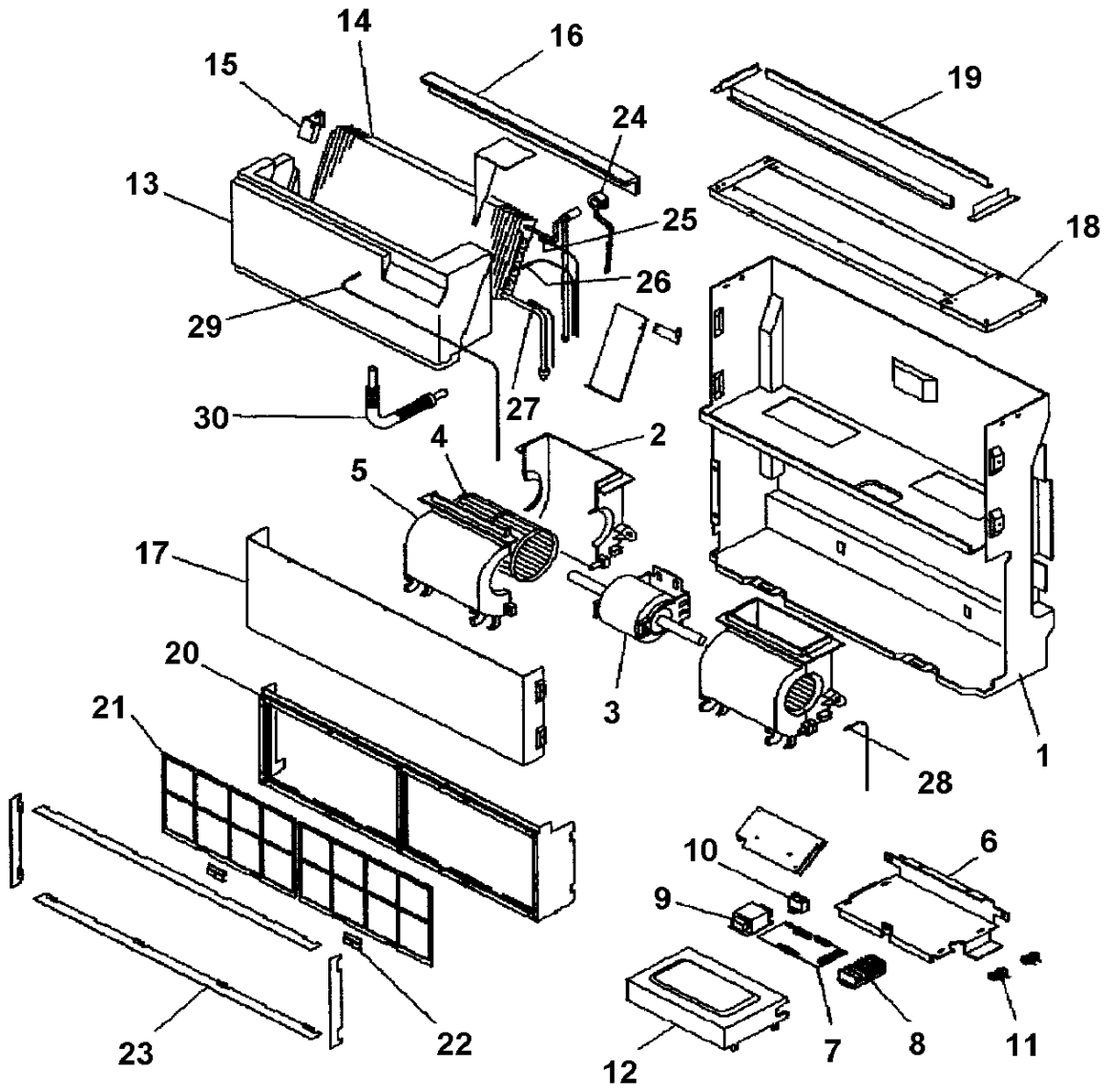


ST NDSL P 7 à 22R



Marque :Airwell Modèle : ST NDSL P 7R / R410

Code Produit : 7SP03R001

Numéro interne : 4595

Version : Froid seul/Réversible 230/1/50

Liste des pièces de cet appareil

Rep	Code pièce	Remplacée par	Qté	Désignation	Observation
24	6704000118		1	Bobine électrovanne UKV030	
8	6704000117		1	Bornier	
7	6740000515		1	Carte électronique CR-TRP50A-B	
10	6704000121		1	Condensateur 1,2mF/440V	
14	6740000560		1	Ensemble évaporateur	
21	6231383660		2	Filtre à air	
3	6740000647		1	Moteur ventil K35406-M02046	
27	6704000110		1	Sonde de temp. gaz (E3/marron)	
25	6704000105		1	Sonde de temp. liquide (E1/rouge)	
28	6704000113		1	Sonde entrée d'air (jaune)	
26	6704000108		1	Sonde évaporateur (E2/noire)	
29	6704000116		1	Sonde sortie d'air (verte)	
9	6704000120		1	Transformateur ATR-IIJ225A	
4	6231383400		2	Turbine	
30	6230410022		1	Tuyau d'évacuation des condensats	

Marque :Airwell Modèle : ST NDSL P 9R / R410

Code Produit : 7SP03R002

Numéro interne : 4594

Version : Froid seul/Réversible 230/1/50

Liste des pièces de cet appareil

Rep	Code pièce	Remplacée par	Qté	Désignation	Observation
24	6704000118		1	Bobine électrovanne UKV030	
8	6704000117		1	Bornier	
7	6740000515		1	Carte électronique CR-TRP50A-B	
10	6704000121		1	Condensateur 1,2mF/440V	
14	6740000560		1	Ensemble évaporateur	
21	6231383660		2	Filtre à air	
3	6740000647		1	Moteur ventil K35406-M02046	
27	6704000110		1	Sonde de temp. gaz (E3/marron)	
25	6704000105		1	Sonde de temp. liquide (E1/rouge)	
28	6704000113		1	Sonde entrée d'air (jaune)	
26	6704000108		1	Sonde évaporateur (E2/noire)	
29	6704000116		1	Sonde sortie d'air (verte)	
9	6704000120		1	Transformateur ATR-IIJ225A	
4	6231383400		2	Turbine	
30	6230410022		1	Tuyau d'évacuation des condensats	

Marque :Airwell Modèle : ST NDSL P 12R / R410

Code Produit : 7SP03R003

Numéro interne : 4593

Version : Froid seul/Réversible 230/1/50

Liste des pièces de cet appareil

Rep	Code pièce	Remplacée par	Qté	Désignation	Observation
24	6704000118		1	Bobine électrovanne UKV030	
8	6704000117		1	Bornier	
7	6740000515		1	Carte électronique CR-TRP50A-B	
10	6704000121		1	Condensateur 1,2mF/440V	
14	6740000560		1	Ensemble évaporateur	
21	6231383660		2	Filtre à air	
3	6740000647		1	Moteur ventil K35406-M02046	
27	6704000110		1	Sonde de temp. gaz (E3/marron)	
25	6704000105		1	Sonde de temp. liquide (E1/rouge)	
28	6704000113		1	Sonde entrée d'air (jaune)	
26	6704000108		1	Sonde évaporateur (E2/noire)	
29	6704000116		1	Sonde sortie d'air (verte)	
9	6704000120		1	Transformateur ATR-IIJ225A	
4	6231383400		2	Turbine	
30	6230410022		1	Tuyau d'évacuation des condensats	

Marque :Airwell Modèle : ST NDSL P 16R / R410

Code Produit : 7SP03R004

Numéro interne : 4592

Version : Froid seul/Réversible 230/1/50

Liste des pièces de cet appareil

Rep	Code pièce	Remplacée par	Qté	Désignation	Observation
24	6704000118		1	Bobine électrovanne UKV030	
8	6704000117		1	Bornier	
7	6740000515		1	Carte électronique CR-TRP50A-B	
10	6230011618		1	Condensateur UPMDD-440V/1.5uF	
14	6740000561		1	Ensemble évaporateur	
21	6231383660		2	Filtre à air	
3	6231389761		1	Moteur ventil K48407-M01596	
27	6704000110		1	Sonde de temp. gaz (E3/marron)	
25	6704000105		1	Sonde de temp. liquide (E1/rouge)	
28	6704000113		1	Sonde entrée d'air (jaune)	
26	6704000108		1	Sonde évaporateur (E2/noire)	
29	6704000116		1	Sonde sortie d'air (verte)	
9	6704000120		1	Transformateur ATR-IIJ225A	
4	6231383400		2	Turbine	
30	6230410022		1	Tuyau d'évacuation des condensats	

Marque :Airwell Modèle : ST NDSL P 18R / R410

Code Produit : 7SP03R005

Numéro interne : 4591

Version : Froid seul/Réversible 230/1/50

Liste des pièces de cet appareil

Rep	Code pièce	Remplacée par	Qté	Désignation	Observation
24	6704000118		1	Bobine électrovanne UKV030	
8	6704000117		1	Bornier	
7	6740000515		1	Carte électronique CR-TRP50A-B	
10	6230011618		1	Condensateur UPMDD-440V/1.5uF	
14	6740000561		1	Ensemble évaporateur	
21	6231383660		2	Filtre à air	
3	6231389761		1	Moteur ventil K48407-M01596	
27	6704000110		1	Sonde de temp. gaz (E3/marron)	
25	6704000105		1	Sonde de temp. liquide (E1/rouge)	
28	6704000113		1	Sonde entrée d'air (jaune)	
26	6704000108		1	Sonde évaporateur (E2/noire)	
29	6704000116		1	Sonde sortie d'air (verte)	
9	6704000120		1	Transformateur ATR-IIJ225A	
4	6231383400		2	Turbine	
30	6230410022		1	Tuyau d'évacuation des condensats	

Marque :Airwell Modèle : ST NDSL P 22R / R410

Code Produit : 7SP03R006

Numéro interne : 4590

Version : Froid seul/Réversible 230/1/50

Liste des pièces de cet appareil

Rep	Code pièce	Remplacée par	Qté	Désignation	Observation
24	6704000118		1	Bobine électrovanne UKV030	
8	6704000117		1	Bornier	
7	6740000515		1	Carte électronique CR-TRP50A-B	
10	6230962583		1	Condensateur UPMDD 440V/2.0uF	
14	6740000562		1	Ensemble évaporateur	
21	6231383660		2	Filtre à air	
3	6231389853		1	Moteur ventil (K48410-M01597)	
27	6704000110		1	Sonde de temp. gaz (E3/marron)	
25	6704000105		1	Sonde de temp. liquide (E1/rouge)	
28	6704000113		1	Sonde entrée d'air (jaune)	
26	6704000108		1	Sonde évaporateur (E2/noire)	
29	6704000116		1	Sonde sortie d'air (verte)	
9	6704000120		1	Transformateur ATR-IIJ225A	
4	6231383400		2	Turbine	
30	6230410022		1	Tuyau d'évacuation des condensats	