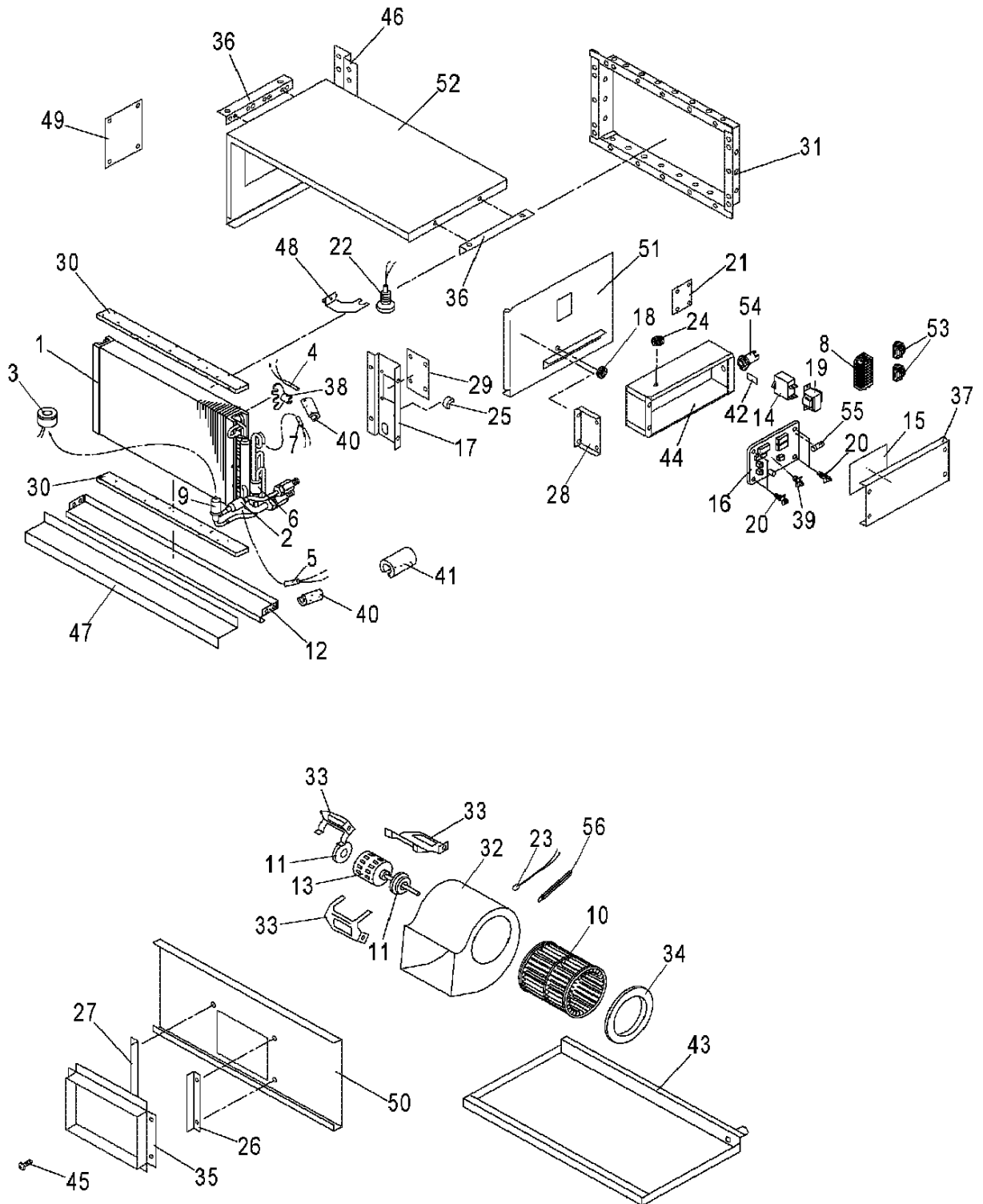


# ST NDHP 24R



**Marque :Airwell Modèle : ST NDHP 24R / R410**

Code Produit : 7SP05R124

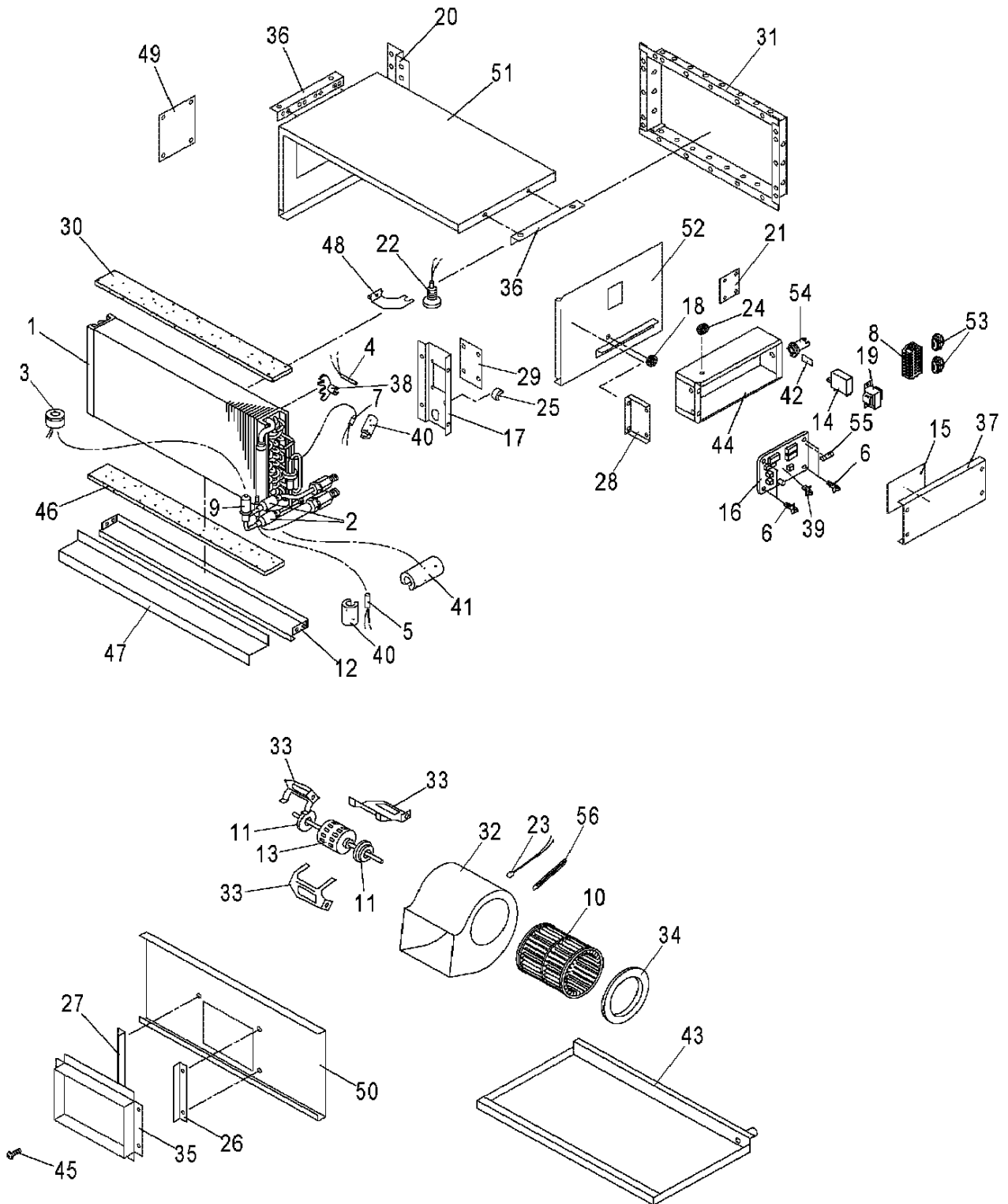
Numéro interne : 4589

Version : Froid seul/Réversible 230/1/50

**Liste des pièces de cet appareil**

| Rep | Code pièce | Remplacée par | Qté | Désignation                         | Observation |
|-----|------------|---------------|-----|-------------------------------------|-------------|
| 11  | 9230799876 |               | 2   | Amortisseur caoutchouc              |             |
| 3   | 9231752207 |               | 1   | Bobine électrovanne (UKV-U030E)     |             |
| 8   | 9231790452 |               | 1   | Bornier                             |             |
| 16  | 9231885868 |               | 1   | Carte électronique (CB-UXRP71B-B)   |             |
| 14  | 9380036654 |               | 1   | Condensateur moteur ventil 5mF/440V |             |
| 9   | 9231752337 |               | 1   | Electrovanne (UKV-25D32)            |             |
| 43  | 9231743540 |               | 1   | Ens. bac condensats                 |             |
| 1   | 9231758261 |               | 1   | Ensemble évaporateur                |             |
| 55  | 3230331609 |               | 1   | Fusible 5A                          |             |
| 13  | 9380118718 |               | 1   | Moteur ventil KFC4X-201B5P          |             |
| 22  | 9380118756 |               | 1   | Pressostat FS-3502-204              |             |
| 4   | 9231741294 |               | 1   | Sonde de reprise d'air              |             |
| 23  | 9231752191 |               | 1   | Sonde de sortie d'air (KTEC-35-S85) |             |
| 7   | 9231701762 |               | 1   | Sonde évaporateur PBC-41E-S36       |             |
| 5   | 9231701779 |               | 1   | Sonde évaporateur PBC-41E-S42-2     |             |
| 19  | 9231884519 |               | 1   | Transformateur (ATR-IL225B-T-R)     |             |
| 10  | 9230683311 |               | 1   | Turbine                             |             |

# ST NDHP 36R



**Marque :Airwell Modèle : ST NDHP 36R / R410**

Code Produit : 7SP05R125

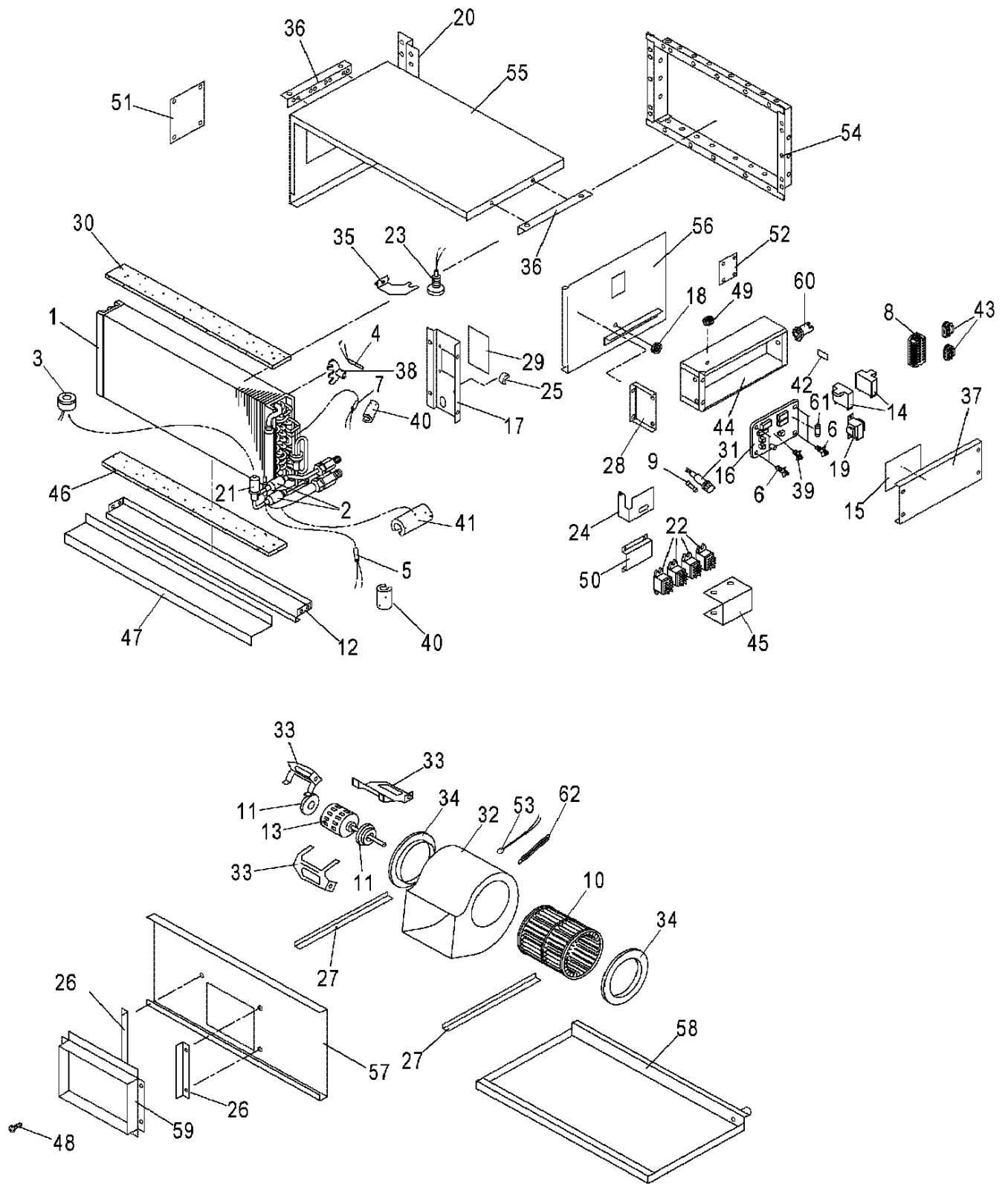
Numéro interne : 4588

Version : Froid seul/Réversible 230/1/50

**Liste des pièces de cet appareil**

| Rep | Code pièce | Remplacée par | Qté | Désignation                         | Observation |
|-----|------------|---------------|-----|-------------------------------------|-------------|
| 11  | 9230799876 |               | 2   | Amortisseur caoutchouc              |             |
| 3   | 9231752207 |               | 1   | Bobine électrovanne (UKV-U030E)     |             |
| 8   | 9231790452 |               | 1   | Bornier                             |             |
| 16  | 9231885868 |               | 1   | Carte électronique (CB-UXRP71B-B)   |             |
| 14  | 9380088240 |               | 1   | Condensateur moteur ventil 7mF/440V |             |
| 9   | 9231760257 |               | 1   | Electrovanne UKV-30D33              |             |
| 43  | 9231743540 |               | 1   | Ens. bac condensats                 |             |
| 1   | 9231760301 |               | 1   | Ensemble évaporateur                |             |
| 55  | 3230331609 |               | 1   | Fusible 5A                          |             |
| 13  | 9380118718 |               | 1   | Moteur ventil KFC4X-201B5P          |             |
| 22  | 9380118756 |               | 1   | Pressostat FS-3502-204              |             |
| 4   | 9231741294 |               | 1   | Sonde de reprise d'air              |             |
| 23  | 9231752191 |               | 1   | Sonde de sortie d'air (KTEC-35-S85) |             |
| 7   | 9231701762 |               | 1   | Sonde évaporateur PBC-41E-S36       |             |
| 5   | 9231701779 |               | 1   | Sonde évaporateur PBC-41E-S42-2     |             |
| 19  | 9231884519 |               | 1   | Transformateur (ATR-IL225B-T-R)     |             |
| 10  | 9230683311 |               | 1   | Turbine                             |             |

# ST NDHP 48R



**Marque :Airwell Modèle : ST NDHP 48R / R410**

Code Produit : 7SP05R126

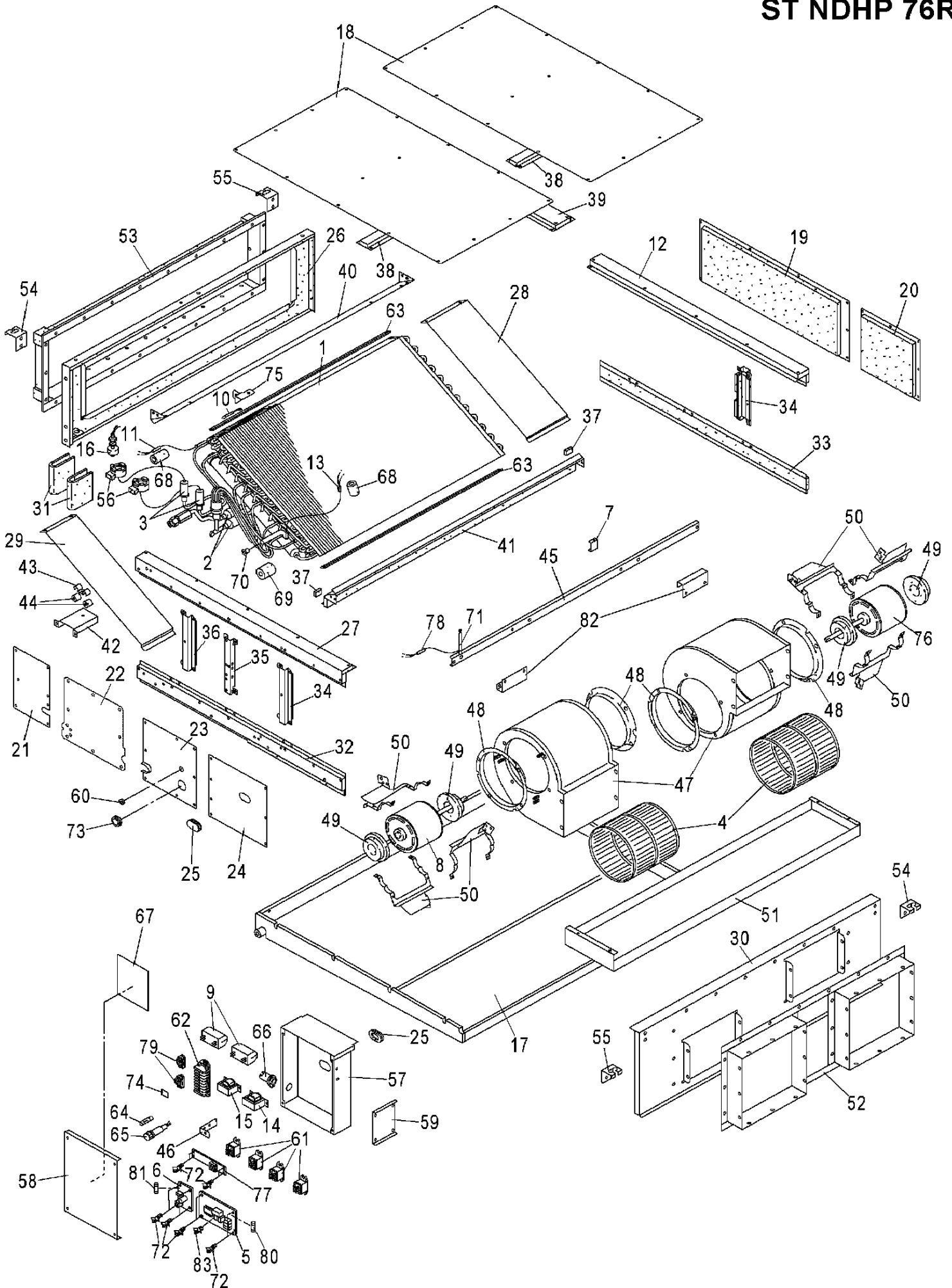
Numéro interne : 4587

Version : Froid seul/Réversible 230/1/50

**Liste des pièces de cet appareil**

| Rep | Code pièce | Remplacée par | Qté | Désignation                         | Observation |
|-----|------------|---------------|-----|-------------------------------------|-------------|
| 11  | 9230799913 |               | 2   | Amortisseur caoutchouc              |             |
| 3   | 9231752207 |               | 1   | Bobine électrovanne (UKV-U030E)     |             |
| 8   | 9231790452 |               | 1   | Bornier                             |             |
| 16  | 9231885868 |               | 1   | Carte électronique (CB-UXRP71B-B)   |             |
| 14  | 9380088240 |               | 2   | Condensateur moteur ventil 7mF/440V |             |
| 21  | 9231760257 |               | 1   | Electrovanne UKV-30D33              |             |
| 58  | 9380119678 |               | 1   | Ens. bac condensats                 |             |
| 1   | 9231760356 |               | 1   | Ensemble évaporateur                |             |
| 61  | 3230331609 |               | 1   | Fusible 5A                          |             |
| 9   | 9380107828 |               | 1   | Fusible BET6,3A                     |             |
| 13  | 9380119661 |               | 1   | Moteur ventil KFC4Q-401A5P          |             |
| 31  | 9380107835 |               | 1   | Porte-fusible F-400-01-B2           |             |
| 23  | 9380118756 |               | 1   | Pressostat FS-3502-204              |             |
| 22  | 9231932975 |               | 4   | Relais de puissance LY2F            |             |
| 4   | 9231741294 |               | 1   | Sonde de reprise d'air              |             |
| 53  | 9231752191 |               | 1   | Sonde de sortie d'air (KTEC-35-S85) |             |
| 7   | 9231701762 |               | 1   | Sonde évaporateur PBC-41E-S36       |             |
| 5   | 9231701779 |               | 1   | Sonde évaporateur PBC-41E-S42-2     |             |
| 19  | 9231884519 |               | 1   | Transformateur (ATR-IL225B-T-R)     |             |
| 10  | 9230683403 |               | 1   | Turbine                             |             |

# ST NDHP 76R



**Marque :Airwell Modèle : ST NDHP 76R / R410**

Code Produit : 7SP05R127

Numéro interne : 4586

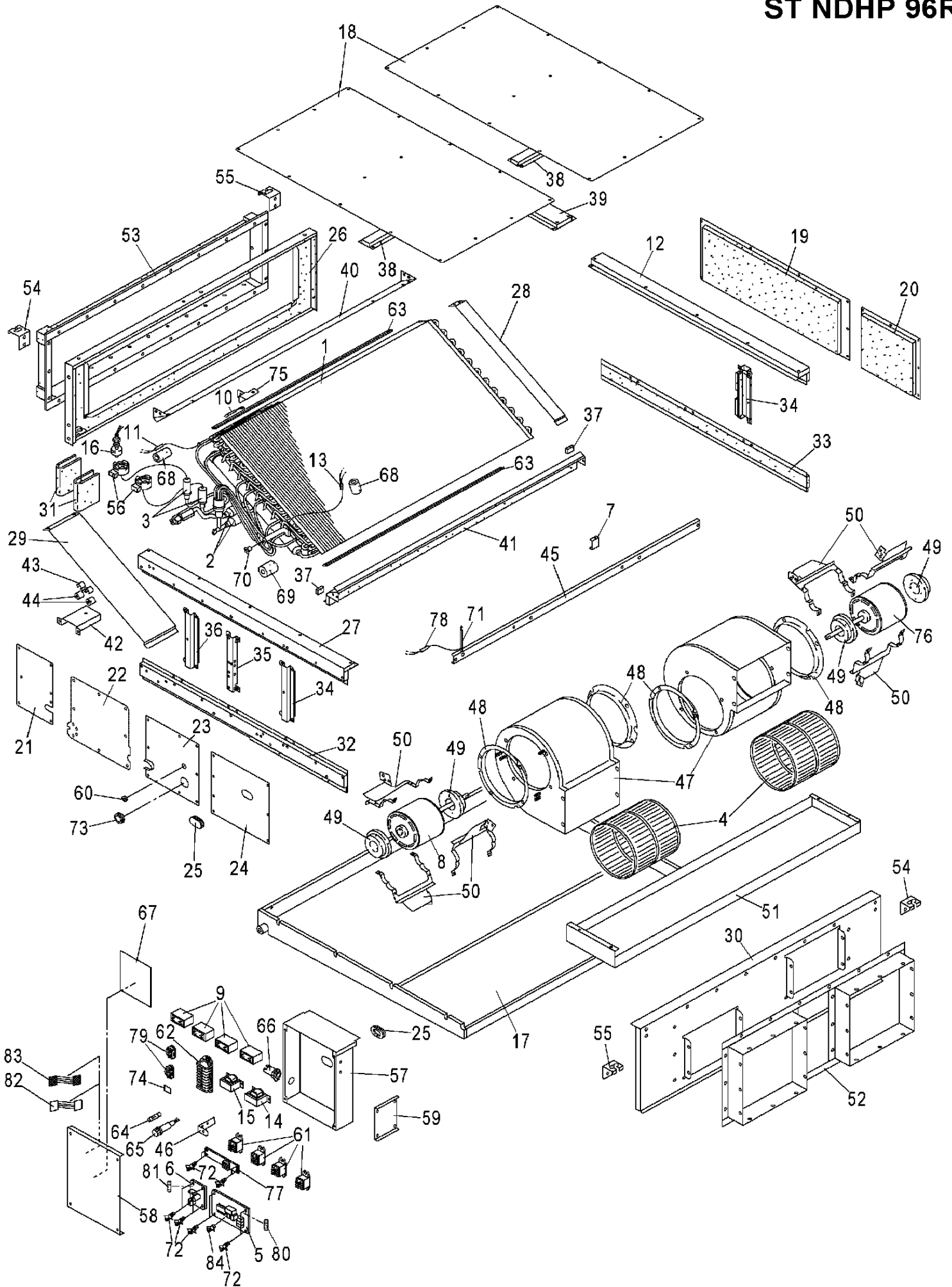
Version : Froid seul/Réversible 230/1/50

**Liste des pièces de cet appareil**

| Rep | Code pièce | Remplacée par | Qté | Désignation                         | Observation |
|-----|------------|---------------|-----|-------------------------------------|-------------|
| 49  | 9230799876 |               | 4   | Amortisseur caoutchouc              |             |
| 56  | 9231753969 |               | 2   | Bobine électrovanne UKV-U023E       |             |
| 62  | 9231790452 |               | 1   | Bornier                             |             |
| 5   | 9231885868 |               | 1   | Carte électronique (CB-UXRP71B-B)   |             |
| 6   | 9380202752 |               | 1   | Carte électronique CR-MOVDG         |             |
| 77  | 9231715806 |               | 1   | Carte électronique CR-SV80A         |             |
| 9   | 9380202776 |               | 4   | Condensateur moteur ventil          |             |
| 16  | 9380202837 |               | 1   | Détecteur niveau d'eau              |             |
| 3   | 9231760257 |               | 2   | Electrovanne UKV-30D33              |             |
| 17  | 9380202844 |               | 1   | Ens. bac condensats                 |             |
| 1   | 9231760387 |               | 1   | Ensemble évaporateur                |             |
| 80  | 3230331609 |               | 1   | Fusible 5A                          |             |
| 81  | 9380210887 |               | 1   | Fusible BET2A                       |             |
| 64  | 9380193890 |               | 1   | Fusible TLC15A-S                    |             |
| 76  | 9380202769 |               | 1   | Moteur ventil KFC4X-201B5P          |             |
| 8   | 9231746800 |               | 1   | Moteur ventil KFC4X-201B5P          |             |
| 65  | 9231957114 |               | 1   | Porte-fusible MF-530H               |             |
| 61  | 9231932975 |               | 4   | Relais de puissance LY2F            |             |
| 78  | 9231612297 |               | 1   | Sonde d'entrée d'air KTEC-35S6      |             |
| 10  | 9231718197 |               | 1   | Sonde de sortie d'air KTEC-35-S99-8 |             |
| 11  | 9231718142 |               | 1   | Sonde évaporateur PBC-41E-S         |             |
| 13  | 9231612235 |               | 1   | Sonde évaporateur PBC-41E-S42-2     |             |
| 15  | 9380202820 |               | 1   | Transformateur ATR-I155A            |             |
| 14  | 9231884724 |               | 1   | Transformateur ATR-IL225B-T-R       |             |
| 4   | 9230683311 |               | 2   | Turbine                             |             |
| 47  | 9380203360 |               | 2   | Volute                              |             |



# ST NDHP 96R



**Marque :Airwell Modèle : ST NDHP 96R / R410**

Code Produit : 7SP05R128

Numéro interne : 4585

Version : Froid seul/Réversible 230/1/50

**Liste des pièces de cet appareil**

| Rep | Code pièce | Remplacée par | Qté | Désignation                         | Observation |
|-----|------------|---------------|-----|-------------------------------------|-------------|
| 49  | 9230799913 |               | 4   | Amortisseur caoutchouc              |             |
| 56  | 9231753969 |               | 2   | Bobine électrovanne UKV-U023E       |             |
| 62  | 9231790452 |               | 1   | Bornier                             |             |
| 5   | 9231885868 |               | 1   | Carte électronique (CB-UXRP71B-B)   |             |
| 6   | 9380202752 |               | 1   | Carte électronique CR-MOVDG         |             |
| 77  | 9231715806 |               | 1   | Carte électronique CR-SV80A         |             |
| 9   | 9380200758 |               | 4   | Condensateur moteur ventil          |             |
| 16  | 9380202837 |               | 1   | Détecteur niveau d'eau              |             |
| 3   | 9231760257 |               | 2   | Electrovanne UKV-30D33              |             |
| 17  | 9380202844 |               | 1   | Ens. bac condensats                 |             |
| 1   | 9231760448 |               | 1   | Ensemble évaporateur                |             |
| 80  | 3230331609 |               | 1   | Fusible 5A                          |             |
| 81  | 9380210887 |               | 1   | Fusible BET2A                       |             |
| 64  | 9380193890 |               | 1   | Fusible TLC15A-S                    |             |
| 8   | 9231597778 |               | 1   | Moteur ventil KFC4X-401B3P          |             |
| 76  | 9380203605 |               | 1   | Moteur ventil KFC4X-401B3P          |             |
| 65  | 9231957114 |               | 1   | Porte-fusible MF-530H               |             |
| 61  | 9231932975 |               | 4   | Relais de puissance LY2F            |             |
| 78  | 9231612297 |               | 1   | Sonde d'entrée d'air KTEC-35S6      |             |
| 10  | 9231718197 |               | 1   | Sonde de sortie d'air KTEC-35-S99-8 |             |
| 11  | 9231718142 |               | 1   | Sonde évaporateur PBC-41E-S         |             |
| 13  | 9231612235 |               | 1   | Sonde évaporateur PBC-41E-S42-2     |             |
| 15  | 9380202820 |               | 1   | Transformateur ATR-I155A            |             |
| 14  | 9231884724 |               | 1   | Transformateur ATR-IL225B-T-R       |             |
| 4   | 9230683403 |               | 2   | Turbine                             |             |
| 47  | 9380203568 |               | 2   | Volute                              |             |