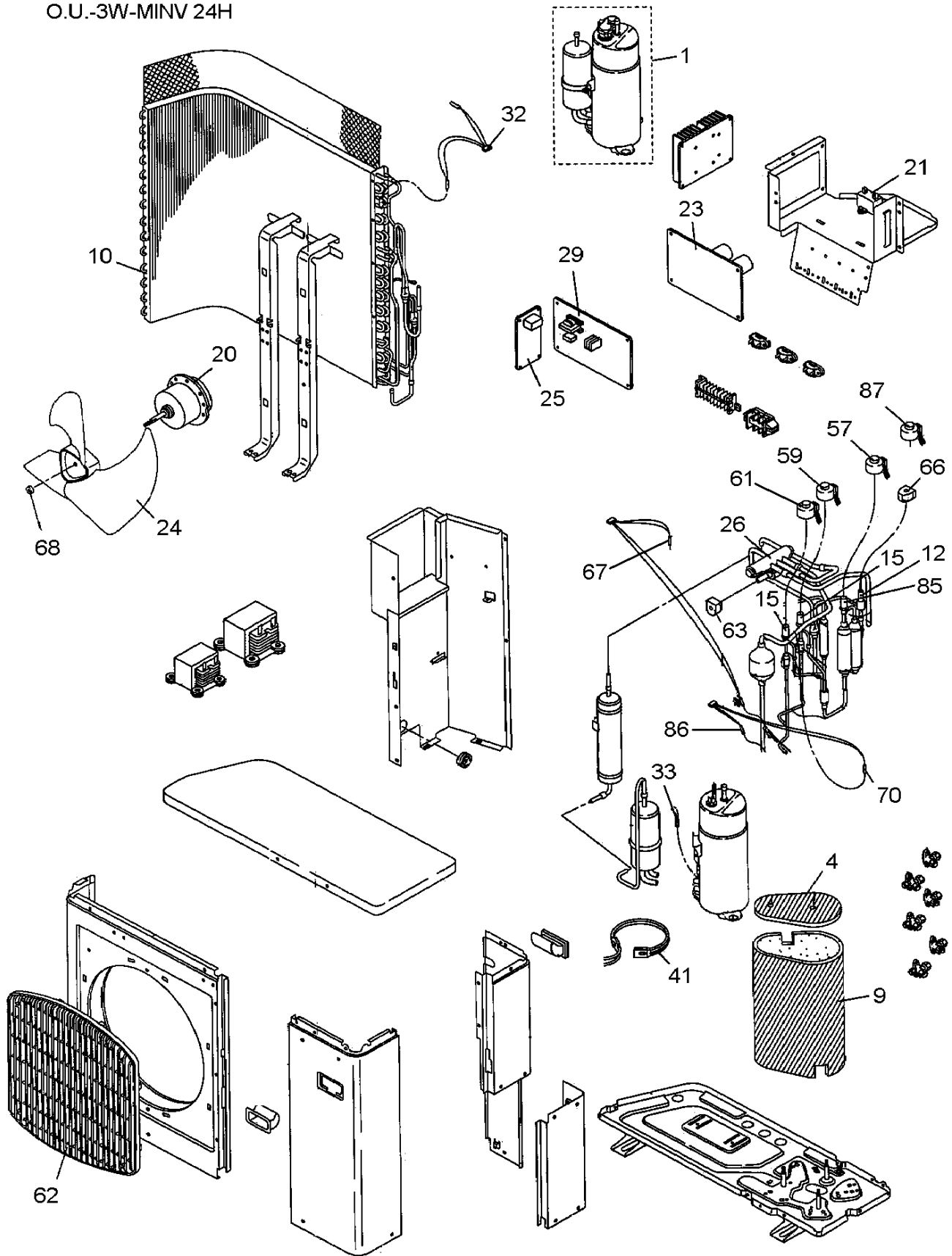


O.U.-2W-MINV 19H

O.U.-3W-MINV 24H



Marque :Airwell Modèle : OU-2W-MINV 19H / R410

Code Produit : 7SP091135

Numéro interne : 3972

Version : Reversible 230/1/50

Liste des pièces de cet appareil

Rep	Code pièce	Remplacée par	Qté	Désignation	Observation
57	6231693905		1	Bobine électro-vanne CAM-MD12ST-3	
59	6231693882		1	Bobine électro-vanne CAM-MD12ST-4	
61	6231693868		1	Bobine électro-vanne CAM-MD12ST-5	
66	6231712811		1	Bobine électro-vanne VPV-MOAJ503B1	
63	6231740050		1	Bobine vanne d'inversion STF-01AJ519B	
23	6231712682		1	Carte électronique puissance POW-CM5B2 (avec condo/bobine)	Carte filtre
25	6231712743		1	Carte hybride CR-HIC30A	
29	6231740036		1	Carte principale POW-CM5A1 (avec affichage défauts)	
21	6231695275		1	Condensateur CMPS UP44B405JMF	
4	6231693578		1	Dessus jaquette compresseur	
10	6231693592		1	Echangeur	
68	6230954960		1	Ecrou fixation hélice	
15	6231679329		2	Electro-vanne ZCAM-B30YGST 3D	
85	6231715591		1	Electro-vanne ZCAM-B35YGST 3D	
1	6231715720		1	Ens. compresseur	
12	6231528917		1	Ens. électro-vanne VPV-603D	
62	6231739986		1	Grille	
24	6380194506		1	Hélice	
9	6231693608		1	Jaquette compresseur	
20	6231712705		1	Moteur ventil KFC6S-61C4P-C	
.	6231694193		1	Panneau arrière droit	
.	6231694124		1	Panneau avant droit	
.	6231693820		1	Panneau d'accès vannes	
.	6231694056		1	Panneau de dessus	
.	6231693837		1	Panneau ventil	
41	6231712798		1	Résistance carter	
33	6231693738		1	Sonde de température compresseur (connect. noir 2 broches)	Repères sur carte (comp ou cn19)
32	6231693660		1	Sonde temp. ext. et dégivrage (connecteur blanc 4 broches)	Repères sur carte (coil/gaiki ou cn13)
67	6231740005		1	Sonde temp. liquide/gaz circuit A (connect. noir 4 broches)	Repères sur carte (A-TH ou cn24)
70	6231739993		1	Sonde temp. liquide/gaz circuit B (connect. rouge 4 broches)	Repères sur carte (B-TH ou cn22)
26	6231502238		1	Vanne d'inversion VHV-0202	

Marque :Airwell Modèle : OU-3W-MINV 24H / R410

Code Produit : 7SP091136

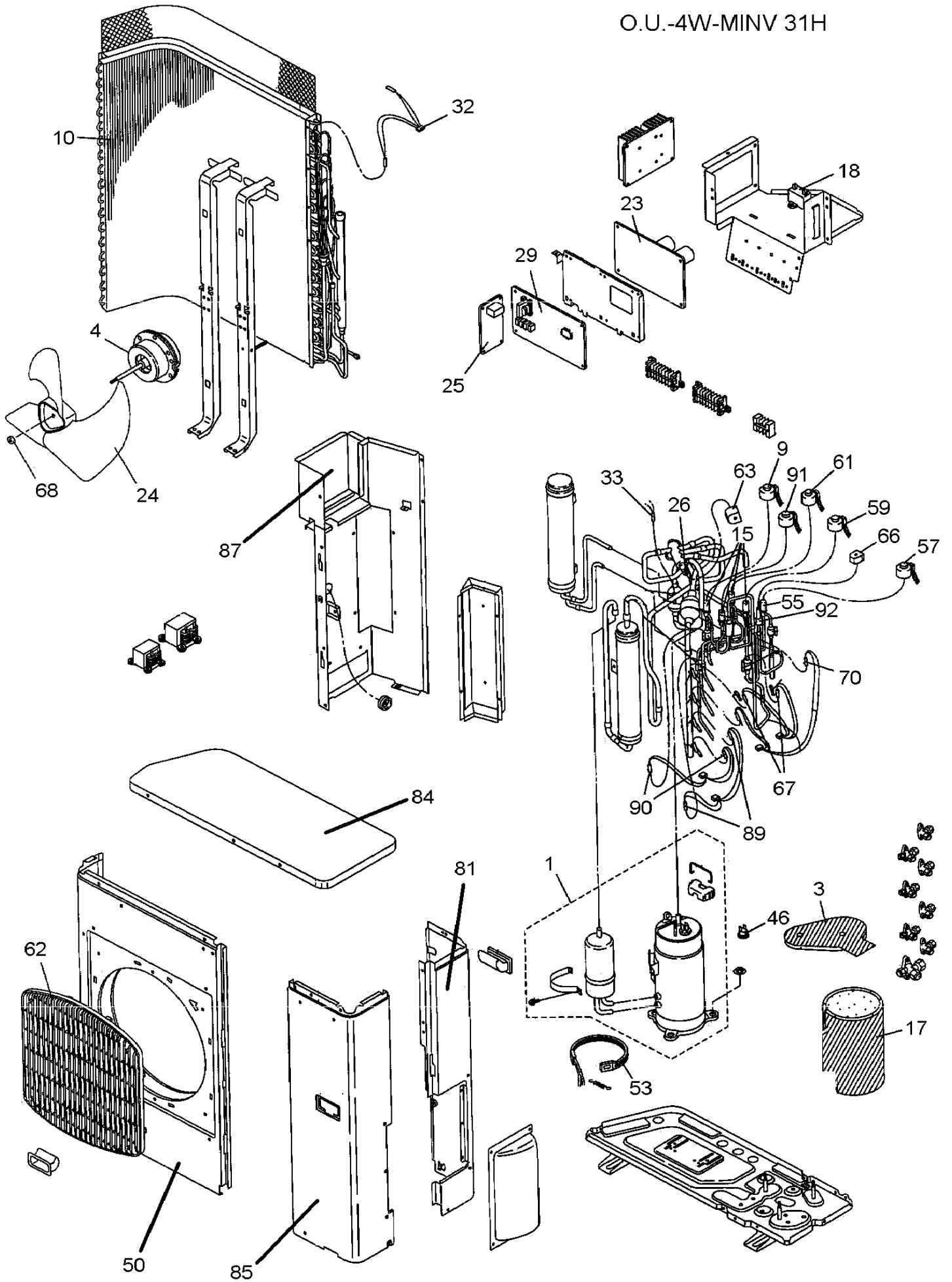
Numéro interne : 3973

Version : Reversible 230/1/50

Liste des pièces de cet appareil

Rep	Code pièce	Remplacée par	Qté	Désignation	Observation
57	6231693905		1	Bobine électro-vanne CAM-MD12ST-3	
59	6231693882		1	Bobine électro-vanne CAM-MD12ST-4	
61	6231693868		1	Bobine électro-vanne CAM-MD12ST-5	
87	6231694476		1	Bobine électro-vanne CAM-MD12ST-6	
66	6231712811		1	Bobine électro-vanne VPV-MOAJ503B1	
63	6231740050		1	Bobine vanne d'inversion STF-01AJ519B	
23	6231712682		1	Carte électronique puissance POW-CM5B2 (avec condo/bobine)	Carte filtre
25	6231712743		1	Carte hybride CR-HIC30A	
29	6231740067		1	Circuit afficheur CB-CMRV2433GJH	
21	6231695275		1	Condensateur CMPS UP44B405JMF	
4	6231693578		1	Dessus jaquette compresseur	
10	6231693592		1	Echangeur	
68	6230954960		1	Ecrou fixation hélice	
15	6231679329		2	Electro-vanne ZCAM-B30YGST 3D	
85	6231715591		1	Electro-vanne ZCAM-B35YGST 3D	
1	6231715720		1	Ens. compresseur	
12	6231528917		1	Ens. électro-vanne VPV-603D	
62	6231739986		1	Grille	
24	6380194506		1	Hélice	
9	6231693608		1	Jaquette compresseur	
20	6231712705		1	Moteur ventil KFC6S-61C4P-C	
.	6231694193		1	Panneau arrière droit	
.	6231694124		1	Panneau avant droit	
.	6231693820		1	Panneau d'accès vannes	
.	6231694056		1	Panneau de dessus	
41	6231712798		1	Résistance carter	
33	6231693738		1	Sonde de température compresseur (connect. noir 2 broches)	Repères sur carte (comp ou cn19)
86	6231740029		1	Sonde DTN-TKS254Y	
32	6231693660		1	Sonde temp. ext. et dégivrage (connecteur blanc 4 broches)	Repères sur carte (coil/gaiki ou cn13)
67	6231740005		1	Sonde temp. liquide/gaz circuit A (connect. noir 4 broches)	Repères sur carte (A-TH ou cn24)
70	6231739993		1	Sonde temp. liquide/gaz circuit B (connect. rouge 4 broches)	Repères sur carte (B-TH ou cn22)
26	6231502238		1	Vanne d'inversion VHV-0202	

O.U.-4W-MINV 31H



Marque :Airwell Modèle : OU-4W-MINV 31H / R410

Code Produit : 7SP091137

Numéro interne : 3974

Version : Reversible 230/1/50

Liste des pièces de cet appareil

Rep	Code pièce	Remplacée par	Qté	Désignation	Observation
9	6231740623		1	Bobine électro-vanne CAM-MD12ST-12	
57	6231693905		1	Bobine électro-vanne CAM-MD12ST-3	
59	6231693882		1	Bobine électro-vanne CAM-MD12ST-4	
61	6231693868		1	Bobine électro-vanne CAM-MD12ST-5	
91	6231694476		1	Bobine électro-vanne CAM-MD12ST-6	
66	6231712811		1	Bobine électro-vanne VPV-MOAJ503B1	
.	6231693721		1	Bobine R502AH14-T-E (petit modèle)	
.	6231712767		1	Bobine R9020A-TE (grand modèle)	
63	6231740050		1	Bobine vanne d'inversion STF-01AJ519B	
.	6231740715		1	Cache vannes	
25	6231713955		1	Carte électronique contrôle CR-HIC50A2-C-T	
23	6231712682		1	Carte électronique puissance POW-CM5B2 (avec condo/bobine)	Carte filtre
29	6231740838		1	Circuit afficheur CB-CMRV3143GHJ	
87	6231740791		1	Cloison compresseur/ventil	
18	6231693639		1	Condensateur CMPS UP44B505JMF	
3	6231740586		1	Dessus jaquette compresseur	
10	6231740616		1	Echangeur	
68	6230954960		1	Ecrou fixation hélice	
15	6231679329		4	Electro-vanne ZCAM-B30YGST 3D	
55	6231715591		1	Electro-vanne ZCAM-B35YGST 3D	
1	6231715737		1	Ens. compresseur	
92	6231528917		1	Ens. électro-vanne VPV-603D	
62	6231740746		1	Grille	
24	6380194506		1	Hélice	
17	6231740647		1	Jaquette compresseur	
4	6231695176		1	Moteur ventil KFC6S-61C3PA-C	
81	6231740814		1	Panneau arrière	
85	6231740807		1	Panneau avant	
84	6231694056		1	Panneau de dessus	
50	6231740722		1	Panneau ventil	
46	6231568142		1	Protecteur compresseur CS-74L115	
53	6231740845		1	Résistance carter	
89	6231740029		1	Sonde DTN-TKS254Y	
90	6231740739		1	Sonde DTN-TKS271Y	

Marque :Airwell Modèle : OU-4W-MINV 31H / R410

Code Produit : 7SP091137

Numéro interne : 3974

Version : Reversible 230/1/50

Liste des pièces de cet appareil

Rep	Code pièce	Remplacée par	Qté	Désignation	Observation
33	6231695350		1	Sonde DTNC583G3UTKS260	
32	6231693660		1	Sonde temp. ext. et dégivrage (connecteur blanc 4 broches)	Repères sur carte (coil/gaiki ou cn13)
67	6231740005		1	Sonde temp. liquide/gaz circuit A (connect. noir 4 broches)	Repères sur carte (A-TH ou cn24)
70	6231739993		1	Sonde temp. liquide/gaz circuit B (connect. rouge 4 broches)	Repères sur carte (B-TH ou cn22)
26	6231695305		1	Vanne d'inversion VHV-0301	