

INSTALLATION ADDITIONAL MANUAL

ENGLISH

MANUEL D'INSTALLATION SUPPLEMENTAIRE

FRENCH

INSTALLATION HANDBUCH ZUSÄTZLICH

GERMANY

MANUALE DI INSTALLAZIONE ULTERIORE

ITALIANO

INSTALACIÓN MANAUL ADICIONAL

SPANISH

EK KURULUM KILAVUZU

TÜRKÇE

ДОПОЛНИТЕЛЬНОЕ РУКОВОДСТВО ПО УСТАНОВКИ

RUSSIAN

MANUAL DE INSTALAÇÃO ADICIONAL

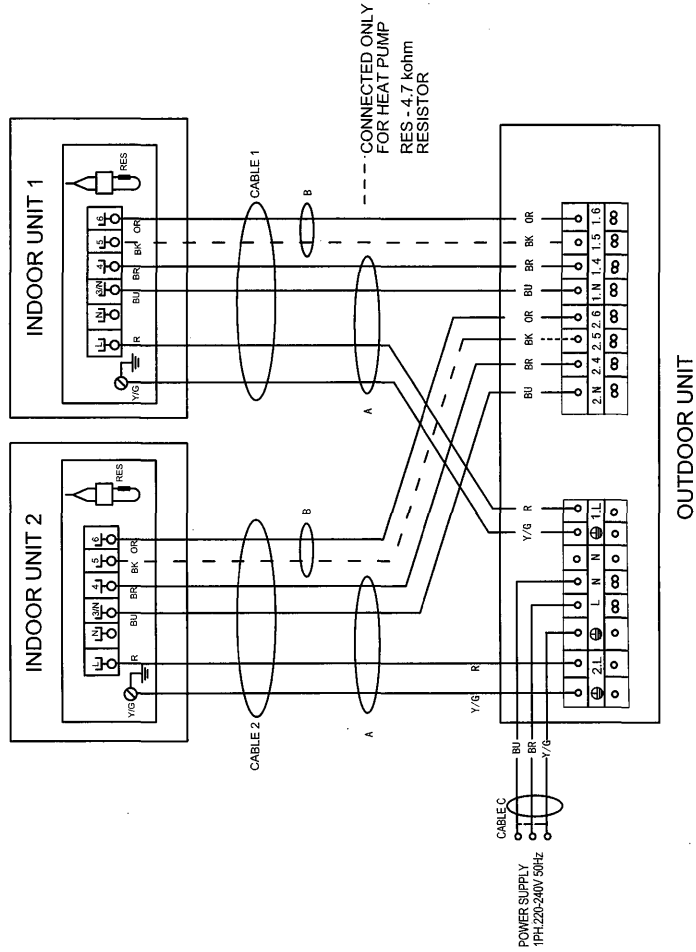
PORTUGUESE

ENGLISH

INSTALLATION ADDITIONAL MANUAL

Detail information is in installation manual of indoor unit, the following content is special requirement of duo outdoor unit.

1. Wiring Diagram



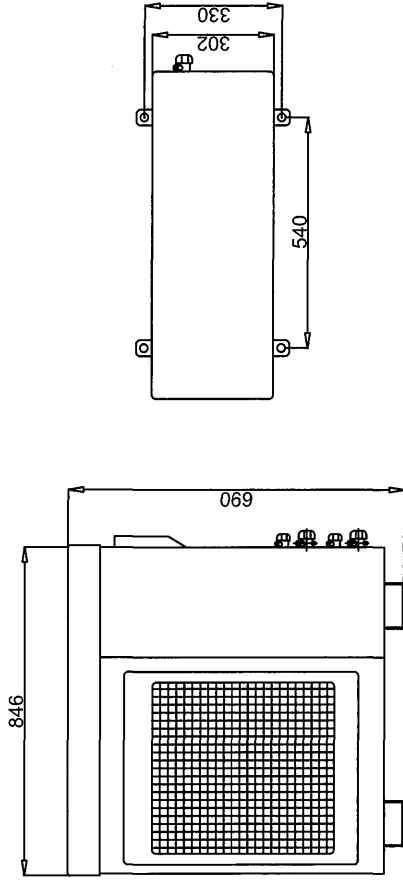
Please refer to the following table for choosing cable specification:

MODEL	CABLE C	CABLE 1/2	
		A	B
GC-(7+7)RC			
GC-(7+7)ST	3X1.5mm ²	4X1.0mm ²	2X0.75mm ²
GC-(9+9)RC			
GC-(9+9)ST			
GC-(9+12)RC			
GC-(9+12)ST	3X2.5mm ²	4X1.5mm ²	2X0.75mm ²
GC-(12+12)RC			
GC-(12+12)ST			

NOTICE:

1. Power supply plugs have to be disabled if you find it in indoor unit.
2. Defrost cables have to be disabled and resistors have to be used in two indoor units.
3. Two resistors regarded as accessory are put in outdoor unit (please find them in outdoor unit)

2. Installation Dimensions



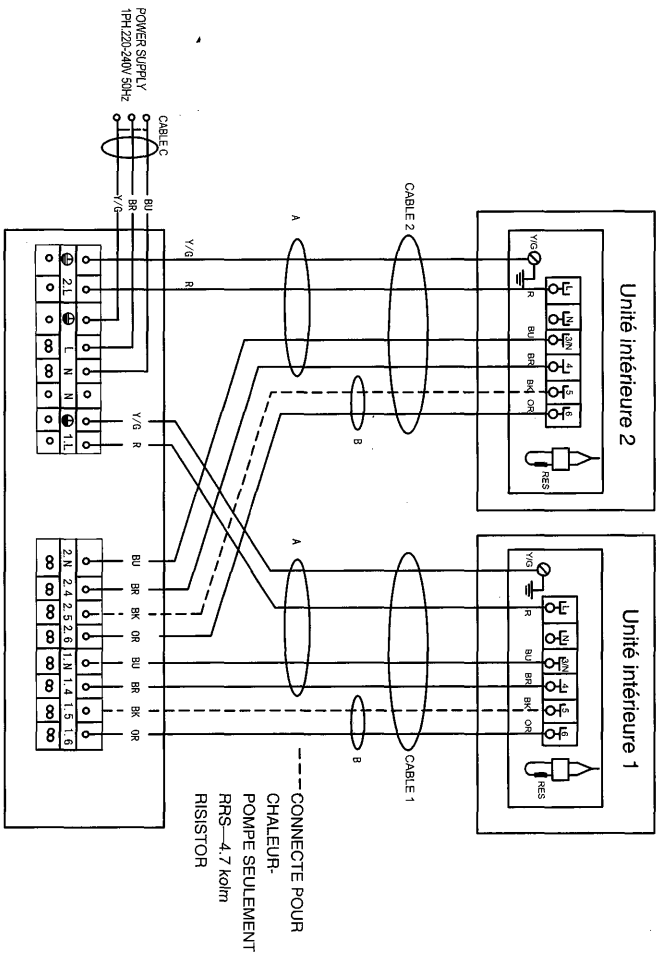
3. Accessory

MODEL	Standard tube length	Tubing specification	
		Liquid	Gas
GC-(7+7)RC	7.5M	1/4"	3/8"
GC-(7+7)ST			3/8"
GC-(9+9)RC			1/2"
GC-(9+9)ST			1/2"
GC-(9+12)RC			1/2"
GC-(9+12)ST			1/2"
GC-(12+12)RC			1/2"
GC-(12+12)ST			

MANUEL D'INSTALLATION SUPPLEMENTAIRE

L'information de détail est en manuel d'installation de unité intérieur, le contenu suivant est condition spéciale del duo unité extérieure.

1. Diagramme d'câblage



Se référer la table suivante pour choicing d'spécification de câble .

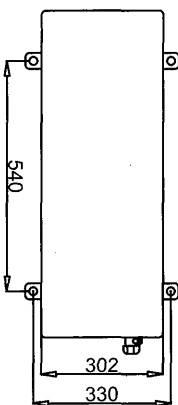
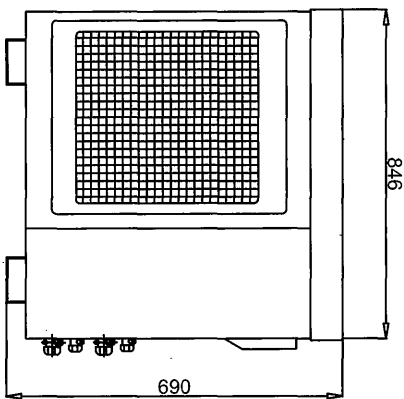
MODEL	CABLE C	CABLE 1/2	
		A	B
GC-(7+7)RC			
GC-(7+7)ST	3X1.5mm ²	4X1.0mm ²	2X0.75mm ²
GC-(9+9)RC			
GC-(9+9)ST			
GC-(9+12)RC			
GC-(9+12)ST	3X2.5mm ²	4X1.5mm ²	2X0.75mm ²
GC-(12+12)RC			
GC-(12+12)ST			

Unité extérieure

NOTIFICATION

1. Il doit être neutralisant si vous trouvez l'alimentation dénergée branche unité intérieure.
2. Dégivrer des câbles doivent être renoués infirme et résistances doivent être utilisées dans deux unités intérieures.
3. Deux résistances ont considéré comme accessoire met dans l'unité extérieure (Les trouver dans l'unité extérieure).

2. Dimensions d'installation



3. Accessoire

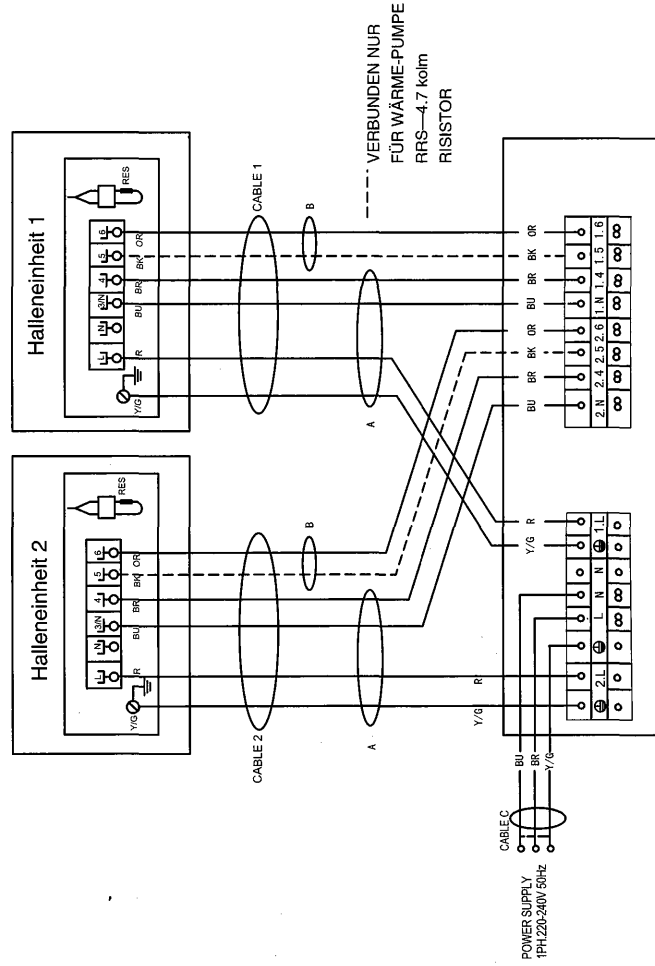
Model	Norme Longueur de tube	Spécification du tube	
		Liquid	Gaz
GC-(7+7)RC	7.5M	1/4"	3/8"
GC-(7+7)ST			
GC-(9+9)RC			
GC-(9+9)ST			
GC-(9+12)RC			
GC-(9+12)ST	1/4"	3/8"	1/2"
GC-(12+12)RC			
GC-(12+12)ST			

GERMANY

INSTALLATION HANDBUCH ZUSATZLICH

Detail Informationen ist in Installation Handbuch der Halleneinheit, das folgende besondere Bedingung der Zweiaußeneinheit befriedigt .

1. Verdrahtende Zeichnung



Außeneinheit

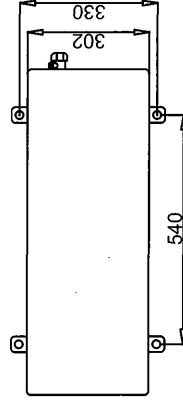
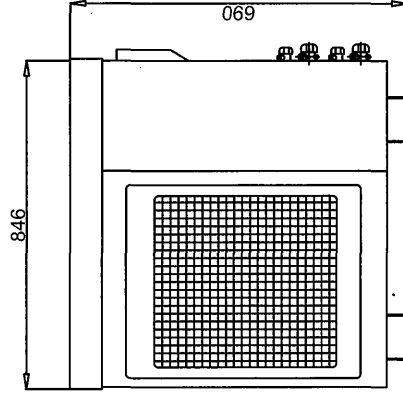
Siehe bitte den folgenden Tisch zum wahl von Kabel Spezifikation.

MODEL	CABLE C	CABLE 1/2	
		A	B
GC-(7+7)RC	3X1.5mm ²	4X1.0mm ²	2X0.75mm ²
GC-(7+7)ST			
GC-(9+9)RC			
GC-(9+9)ST			
GC-(9+12)RC	3X2.5mm ²	4X1.5mm ²	2X0.75mm ²
GC-(9+12)ST			
GC-(12+12)RC			
GC-(12+12)ST			

NOTIZ

1. Netzteil Stöpsel müssen unwirksam gemacht werden, wenn Sie es in Halleneinheit finden.
2. Frostan Kabel müssen gemacht werden unwirksam und Widerstände müssen in zwei Halleneinheiten benutzt werden.
3. Zwei Widerstände haben betrachtet als neben sind gestellt in Außeneinheit (bitte finden sie in Außeneinheit).

2. Installation bemißt



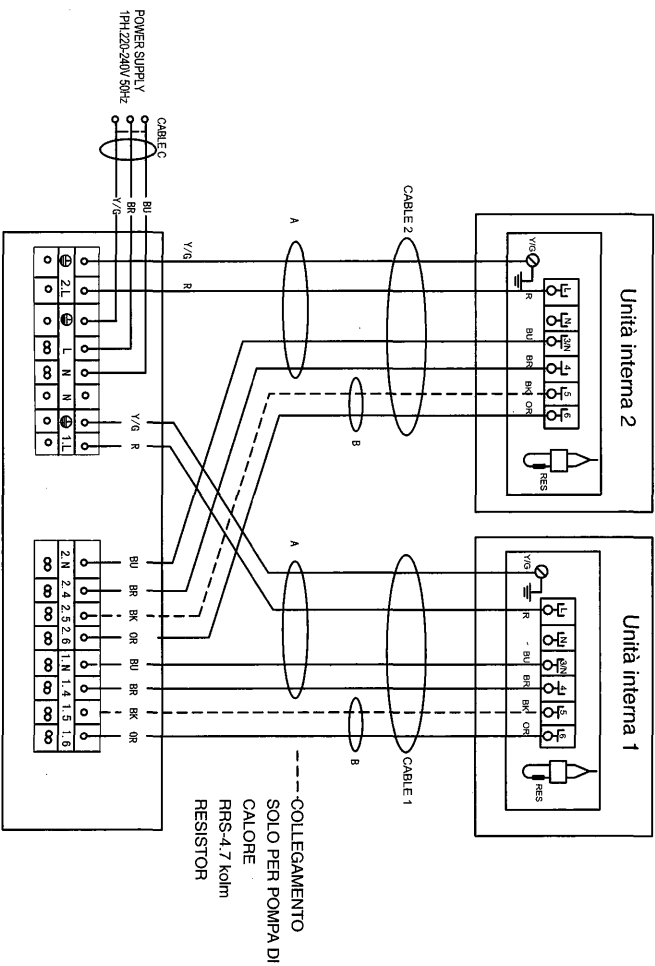
3. Zusatzgerät

Modell	Normale Rohr Länge	Rohr Spezifikation	
		Flüssigkeit	Gas
GC-(7+7)RC	7.5M	1/4"	3/8"
GC-(7+7)ST			
GC-(9+9)RC			
GC-(9+9)ST			1/2"
GC-(9+12)RC			
GC-(9+12)ST			
GC-(12+12)RC			1/2"
GC-(12+12)ST			

MANUALE DI INSTALLAZIONE AGGIUNTIVO

Le informazioni dettagliate sono nel manuale di installazione in dotazione con l'unità interna, il contenuto seguente è relativo all'unità esterna DUO.

1. Schema Elettrico



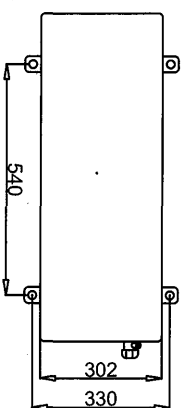
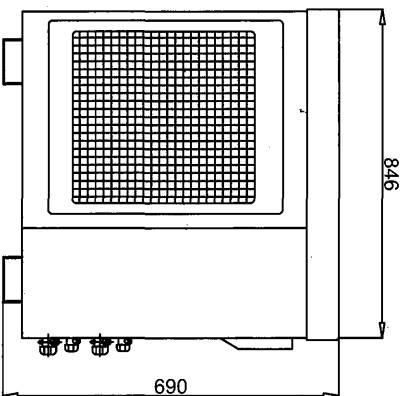
Fare riferimento alla seguente tabella per la scelta del cavo di collegamento

MODEL	CABLE 1/2	
	A	B
GC-(7+7)RC		
GC-(9+9)RC	3X1.5mm ²	4X1.0mm ²
GC-(9+9)ST		
GC-(9+12)RC		
GC-(9+12)ST		
GC-(12+12)RC	3X2.5mm ²	4X1.5mm ²
GC-(12+12)ST		

AVVERTENZA

1. Disconnettere il cavo di alimentazione dalla macchina interna.
2. Non connettere il cavo di bassa tensione, lasciare le unità interne con il resistore di serie
3. I resistori sono nell'unità esterna.

2. Dimensioni per l'installazione



3. Accessori

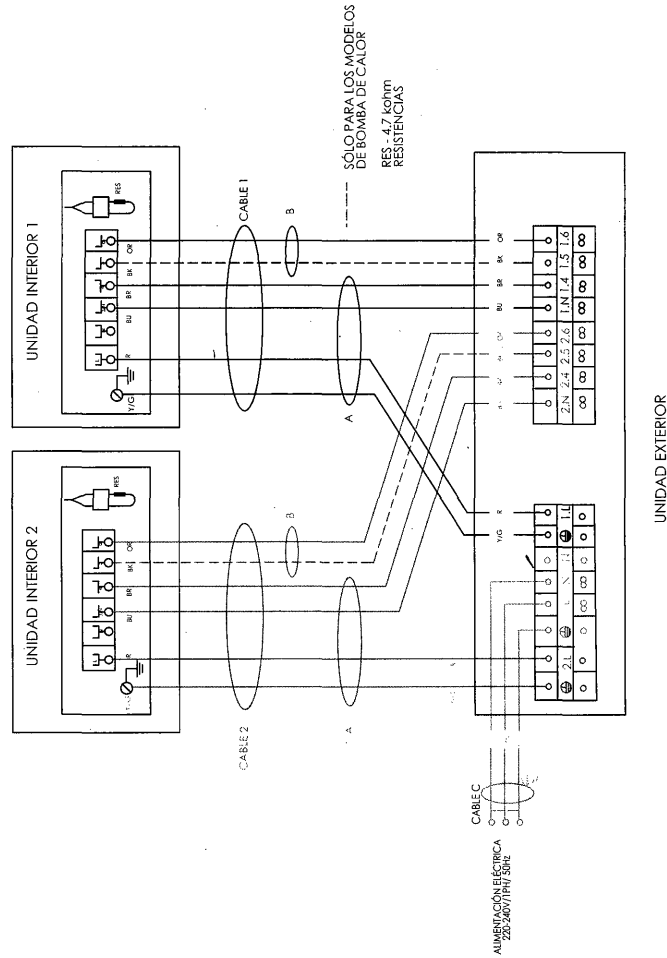
Modello	Lunghezza standard del tubo	Specifica del tubo	
		Liquido	Gas
GC-(7+7)RC	7.5M	1/4"	3/8"
GC-(7+7)ST			
GC-(9+9)RC			
GC-(9+9)ST			
GC-(9+12)RC			
GC-(9+12)ST			3/8"
GC-(12+12)RC			1/2"
GC-(12+12)ST			1/2"

SPANISH

INSTALACIÓN PARA LOS MODELOS "MULTI 2x1"

La información detallada se encuentra en el manual de instrucciones de la unidad interior, este documento es únicamente para los modelos 2x1.

1. Conexión eléctrica



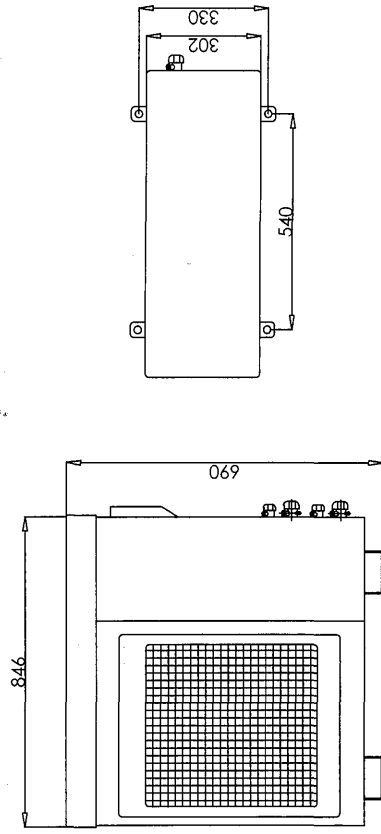
Cables a utilizar en la conexión:

CABLE C	CABLES 1 Y 2	
	A	B
3x2.5mm ²	4x1.5mm ²	2x1.5mm ²

NOTA:

1. Desconectar los cables de alimentación de las unidades interiores.
2. Las resistencias van conectadas en los unidades interiores.

2. Dimensiones de la unidad exterior



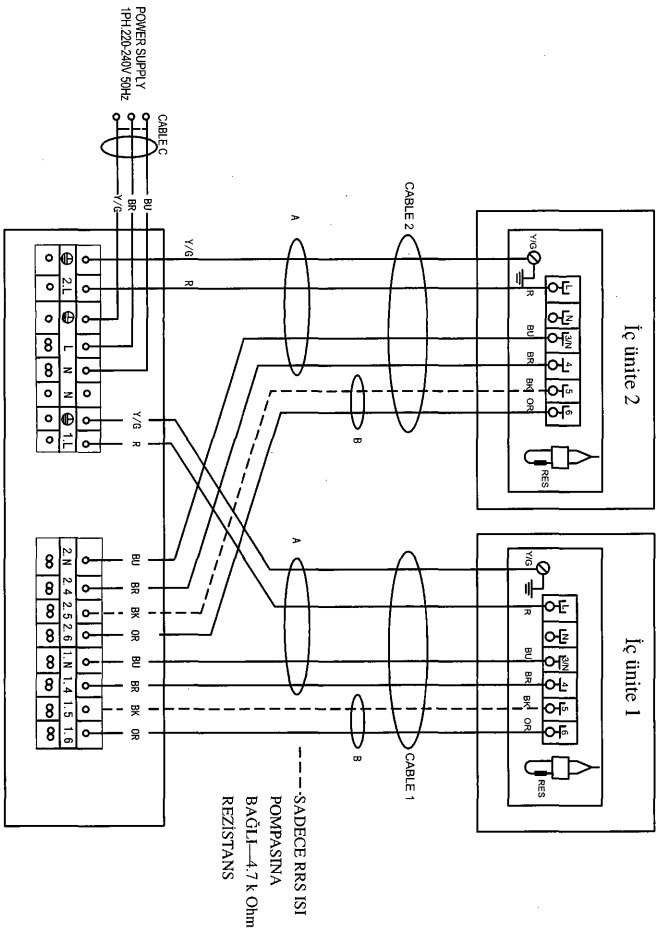
3. Otros datos

Unid. interiores	Carga de refrigerante en la unidad exterior hasta	Diámetros de tuberías	
		Líquido	Gas
Murales de 2.000 Kcal/h.	7.5M	1/4"	3/8"
Murales y Suelos/techos de 3.000 Kcal/h.			1/2"

EK MONTAJ KILAVUZU

İç ünitenin montaj kılavuzunda ayrıntılı bilgi bulunmaktadır; aşağıdaki bilgiler ikili (Multi) sistemler içindir.

1. Elektrik Devre Şeması



DİŞ ÜNİTE

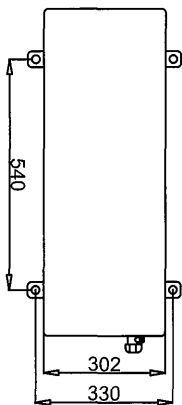
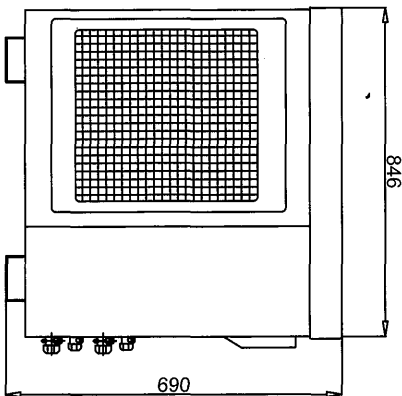
Kablo kesitlerini belirlemek için aşağıdaki tabloya bakın.

MODEL	CABLE 1/2	
	A	B
GC-(7+7)RC	3X1,5mm ²	2X0,75mm ²
GC-(7+7)ST	3X1,5mm ²	2X0,75mm ²
GC-(9+9)RC	3X1,5mm ²	2X0,75mm ²
GC-(9+9)ST	3X2,5mm ²	2X0,75mm ²
GC-(9+12)RC	4X1,5mm ²	2X0,75mm ²
GC-(9+12)ST	4X1,5mm ²	2X0,75mm ²
GC-(12+12)RC	3X2,5mm ²	2X0,75mm ²
GC-(12+12)ST	3X2,5mm ²	2X0,75mm ²

UYARI

- Eğer iç ünitele elektrik besleme kablosu bulunuyorsa ipal edinilmelidir.
- İkili (Multi) sistemlerde iç ünitelerdeki defrost kablolara ipal edilerek, dikkat kullanılmalıdır.
- Yedek parça olarak iki adet diğer iç ünite ile birlikte verilmektedir (dış ünitenin içinde bulabirsiniz).

2. Dış ünite montaj boyutları



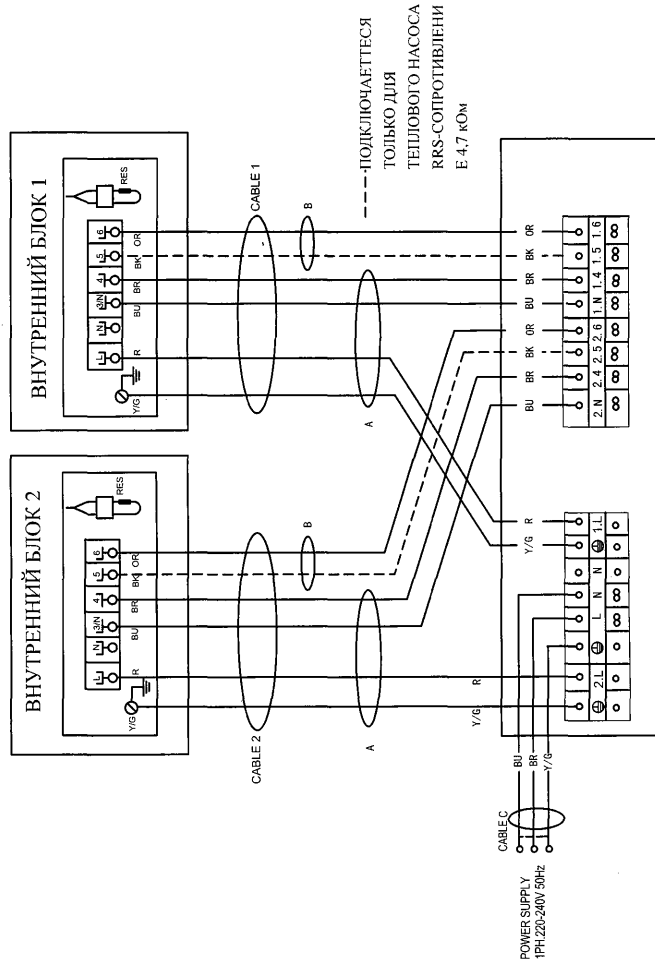
3. Boru çapları

Model	Standart boru uzunluğu	Boru özellikleri	
		Sıvı	Gas
GC-(7+7)RC	7,5M	1/4"	3/8"
GC-(7+7)ST			
GC-(9+9)RC			
GC-(9+9)ST			
GC-(9+12)RC			
GC-(9+12)ST	7,5M	1/4"	3/8"
GC-(12+12)RC			1/2"
GC-(12+12)ST	7,5M	1/4"	1/2"

ДОПОЛНИТЕЛЬНОЕ РУКОВОДСТВО ПО УСТАНОВКЕ

Подробная информация содержится в руководстве по установке внутреннего блока.
Ниже приведены специальные требования для спаренного наружного блока.

1. Схема электрических соединений



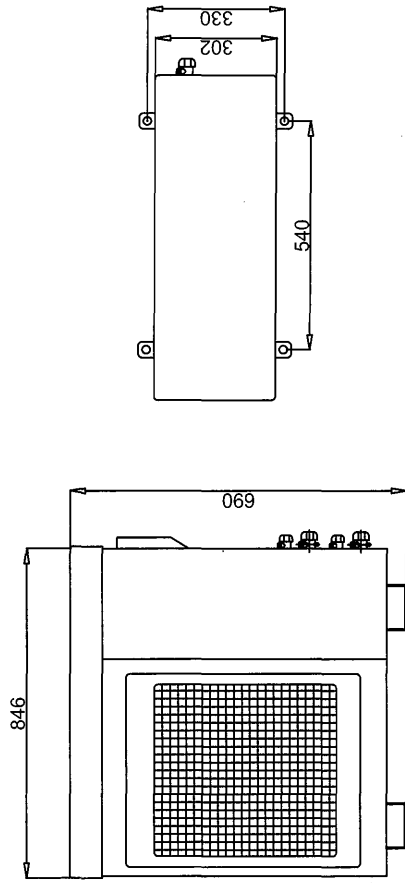
При выборе характеристик кабеля руководствуйтесь следующей таблицей:

MODEL	CABLE C	CABLE 1/2	
		A	B
GC-(7+7)RC	3X1.5mm ²	4X1.0mm ²	2X0.75mm ²
GC-(7+7)ST			
GC-(9+9)RC			
GC-(9+9)ST	3X2.5mm ²	4X1.5mm ²	2X0.75mm ²
GC-(9+12)RC			
GC-(9+12)ST			
GC-(12+12)RC			
GC-(12+12)ST			

ВНИМАНИЕ

- Если во внутреннем блоке есть электропитания, их следует отключить.
- Кабели управления оттайкой необходимо отключить, а в двух внутренних блоках следует использовать сопротивление.
- К наружному блоку прилагаются два сопротивления, в качестве принадлежностей (они находятся внутри наружного блока).

2. Установочные размеры



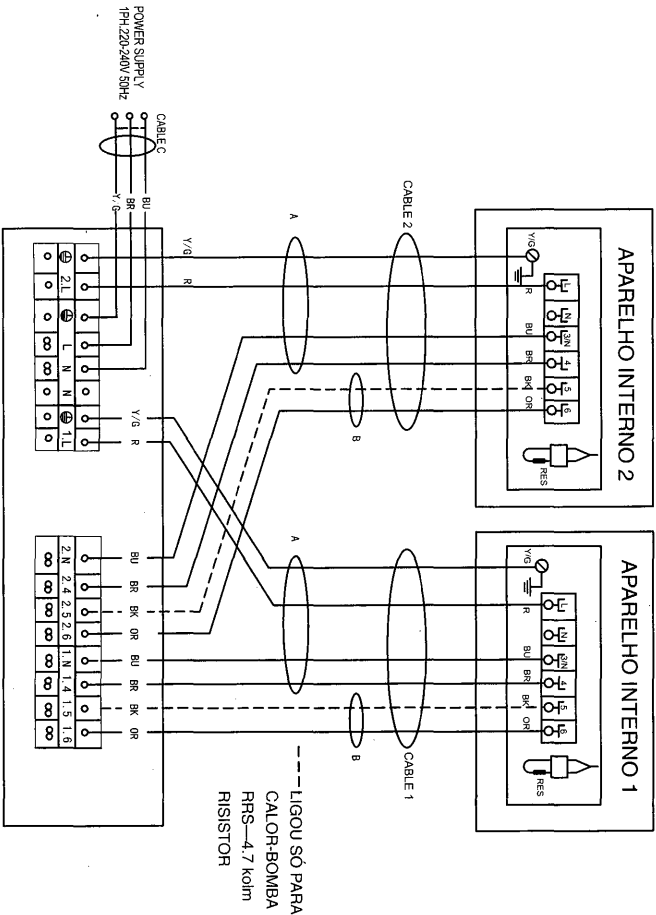
3. Аксессуары

Модель	Стандартная длина труб	Характеристики трубопроводов	
		Жидкость	Газ
GC-(7+7)RC	7.5M	1/4"	3/8"
GC-(7+7)ST			
GC-(9+9)RC			3/8"
GC-(9+9)ST			
GC-(9+12)RC			1/2"
GC-(9+12)ST			
GC-(12+12)RC			1/2"
GC-(12+12)ST			

MANUAL DE INSTALAÇÃO ADICIONAL

A informação de detalhe está em manual de instalação de aparelho interno, o seguinte conteúdo é requisito especial de trio aparelho externo.

1. Diagrama de fiação



Por favor refira seguinte mapa para especificação de cabo.

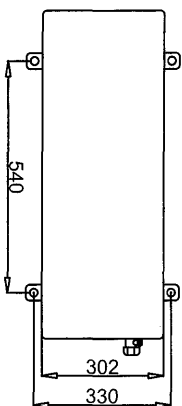
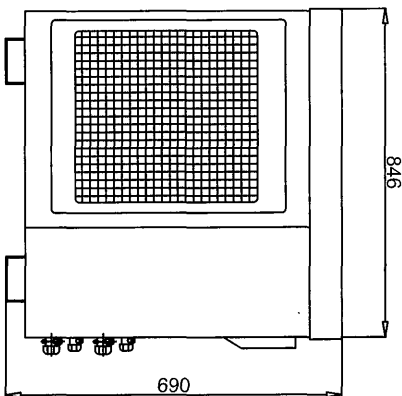
MODEL	CABLE C	CABLE 1/2	
		A	B
GC-(7+7)RC			
GC-(7+7)ST	3X1.5mm ²	4X1.0mm ²	2X0.75mm ²
GC-(9+9)RC			
GC-(9+9)ST			
GC-(9+12)RC			
GC-(9+12)ST	3X2.5mm ²	4X1.5mm ²	2X0.75mm ²
GC-(12+12)RC			
GC-(12+12)ST			

APARELHO EXTERNO

AVISO

1. As rollhas de força estoque devem ser incapacitiam se voce acha em aparelho interior.
2. Descongele cabo tem que ser incapacitado e resistores tem que ser usadas em duas unidades interiores.
3. Duas resistores consideraram enquanto são posto o acessório em ao ar unidade livre (por favor achas em ao ar unidade livre).

2. Dimensões de instalação



3. Acessório

Modelo	Padrão comprimento de tubo	Especificação do tubo	
		Líquido	Gás
GC-(7+7)RC	7.5M	1/4"	3/8"
GC-(7+7)ST			
GC-(9+9)RC			
GC-(9+9)ST			
GC-(9+12)RC			
GC-(9+12)ST			
GC-(12+12)RC			
GC-(12+12)ST			1/2"