



Охлаждение или
отопление.

410A



DC INVERTER
R410A



запрещается устанавливать прибор в прачечной

ПРИМЕЧАНИЕ: Это руководство предназначено для одиночной сплит-системы.
При установке мультисплит-систем используйте руководство по установке, которое входит в комплект поставки наружного блока.



ПРЕЖДЕ ЧЕМ НАЧИНАТЬ РАБОТАТЬ В ОТДЕЛАХ, ИМЕЮЩИХ ЭЛЕКТРОПРОВОДКУ, НЕОБХОДИМО ОТКЛЮЧИТЬ ЭЛЕКТРОПИТАНИЕ.

ОБЩИЕ РЕКОМЕНДАЦИИ

- Поздравляем Вас выбором кондиционера.

ИНСТРУКЦИИ ПО ТЕХНИКЕ БЕЗОПАСНОСТИ

- Обязательно соблюдайте инструкции по технике безопасности при использовании Вашего кондиционера.
- Установка и техническое обслуживание кондиционера должны проводиться только квалифицированными специалистами требованиям.
- Проверьте, чтобы напряжение сети и частота электрического тока соответствовали требованиям для данного кондиционера, учитывая особые условия расположения, а также потребление электричества другими приборами, подключенными к данной сети.

ПРЕДУПРЕЖДЕНИЕ

- Перед проведением любых работ отключите электропитание.
- В случае несоблюдения данных инструкций по технике безопасности, производитель не несет никакой ответственности за возможный ущерб и освобождает себя от гарантийных обязательств.
- При возникновении неполадок, пожалуйста, свяжитесь с Вашим местным отделом по Техническому Обслуживанию.
- По возможности соберите основные и дополнительные принадлежности кондиционера прежде чем устанавливать его окончательно. (см. Инструкции по установке для каждой принадлежности)
- Для полного ознакомления с данным устройством, прочтите так же наши инструкции по Техническому обслуживанию.
- Информация, предлагаемая в данном руководстве, может меняться без предварительного уведомления.
- Оборудование, оснащённое дополнительными нагревателями, должно устанавливаться как минимум с 50-ти сантиметровым зазором от легковоспламеняющихся веществ. В противном случае оно может послужить причиной возгорания.

МЕРЫ ПРЕДОСТОРОЖНОСТИ

 Опасно	Данный знак предупреждает о возможности смертельного исхода или серьёзного ущерба для здоровья
---	--

- Не пытаться устанавливать данный кондиционер самостоятельно
- Данный агрегат не имеет частей, которые могут обслуживаться пользователем. По вопросам ремонта обращаться к уполномоченному представителю центра обслуживания.
- В случае переезда и необходимости отключения / повторного подключения агрегата, следует обратиться к уполномоченному представителю центра обслуживания.
- Опасайтесь переохлаждения, находясь на пути потока холодного воздуха из кондиционера в течение продолжительного времени.
- Не засовывать пальцы и посторонние предметы в отверстия для выхода воздуха и решётку воздухозаборника.
- Не включать и не выключать кондиционер путём извлечения вилки сетевого шнура из розетки.
- Старайтесь не повредить сетевой шнур агрегата..
- В случае возникновения проблемы (например, появления запаха гари), следует немедленно остановить кондиционер, удалить сетевой шнур из розетки и обратиться к уполномоченному представителю центра обслуживания.
- В случае повреждения сетевого шнура агрегата, его следует немедленно заменить. Для этого необходимо обратиться к уполномоченному представителю центра обслуживания – для установки нового шнура требуются специальные инструменты и шнур того же типа.
- Оборудование не приспособлено для использования детьми или физически слабыми людьми без присмотра.
- Пожалуйста, дайте кондиционеру прогреться как минимум в течение 12 часов перед использованием. При использовании в течение длительного времени, пожалуйста, не выключайте электропитание.

 Осторожно	Данный знак предупреждает о возможности повреждения Вашей собственности
--	---

- Во время использования агрегата следует время от времени проветривать помещение
- Не направлять поток воздуха на камины или нагревательные приборы.
- Не залезать и не ставить каких бы то ни было предметов на кондиционер.
- Не вешать какие бы то ни было предметы на внутренний агрегат.
- Не ставить на кондиционер горшков с цветами или ёмкостей с водой.
- Не допускать прямого попадания воды на / в кондиционер.
- Не растягивать и не дёргать сетевой шнур.
- Если кондиционер не используется в течение продолжительного времени, его следует держать отключённым от сети.
- Следует периодически проверять установочную стойку кондиционера на предмет возможных повреждений.
- Не располагать животных или растения на пути прямого потока воздуха из кондиционера.
- Не пить воду, выходящую из агрегата в виде конденсата.
- Не следует использовать кондиционер в помещениях, предназначенных для хранения пищевых продуктов, растений или животных, точного оборудования или предметом искусства.
- Осторожно: соединительные клапана в процессе работы в режиме ОБОГРЕВ сильно нагреваются.
- Не прилагать излишнюю силу к рёбрам радиатора. Работать только при установленных воздушных фильтрах.
- Не загромождать и не закрывать решётку воздухозаборника и выходные порты.
- Держать любое электронное оборудование на расстоянии как минимум 1 метра от внешнего и внутреннего агрегатов.
- Не устанавливать кондиционер вблизи камина или нагревательных приборов.
- При установке внешнего и внутреннего блока следует убедиться в том, что они недоступны детям.
- Не использовать вблизи кондиционера легковоспламеняющихся газов и других веществ.

ОСНОВНЫЕ ИНСТРУКЦИИ

- Рекомендуется устанавливать наиболее оптимальную температуру воздуха; слишком низкая температура вредна для Вашего здоровья и приводит к излишнему потреблению энергии. Следует избегать частого изменения установок температуры воздуха.
- В режиме охлаждения избегайте попадания в комнату прямого солнечного света. Закрывайте занавески или жалюзи. Закрывайте двери и окна для предотвращения выхода холодного воздуха за пределы комнаты.
- Избегайте скапливания тёплого воздуха или использования нагревательных приборов при работе кондиционера в режиме охлаждения.
- Убедитесь в правильном расположении воздушной заслонки: горизонтальный поток воздуха в режиме охлаждения и вертикальный, направленный вниз, поток воздуха в режиме обогрева.
- Старайтесь поддерживать равномерную температуру по всей комнате путём регулировки правой / левой вертикальных направляющих.
- Следует располагать воздушную заслонку, а также правую / левую направляющие таким образом, чтобы Вы не находились на пути прямого потока воздуха, выходящего из кондиционера.
- При длительном использовании кондиционера следует время от времени проветривать комнату, открыв окно и двери.
- В случае отключения электричества память микропроцессора сохранит все данные. При повторном включении кондиционера, он начнёт работать в том режиме, в котором он работал до отключения электричества. Тем не менее, если в это время использовался таймер, агрегат выключится при помощи таймера только в том случае, если пульт ДУ направлен на агрегат. В противном случае, отключение электричества приведёт к потере всех данных, находящихся в памяти микропроцессора.
- После включения кондиционера до перехода агрегата в режим охлаждения, обогрева или сушки может пройти более 3 минут.
- При использовании режима СУШКА следует убедиться в том, что температура в комнате находится в пределах от 20 °C до 27 °C. В противном случае, может включиться защита агрегата и он перестанет работать.
- При использовании режимов ОХЛАЖДЕНИЕ или СУШКА следует убедиться в том, что относительная влажность воздуха в комнате не превышает 78%. В случае продолжительного использования агрегата в условиях повышенной влажности, на заслонке и портах выхода воздуха может начать скапливаться и капать конденсат.
- Сигналы, поступающие с пульта ДУ могут быть не приняты, если контрольная панель внутреннего агрегата находится в зоне прямого солнечного или искусственного света. В этом случае следует закрыть доступ в комнату солнечному свету или уменьшить интенсивность искусственного освещения.
- Радиус действия пульта ДУ равен 8 метрам. При больших расстояниях у агрегата могут возникнуть проблемы с приёмом сигнала.

КРАТКОЕ ОПИСАНИЕ

ОПИСАНИЕ

Инструменты для монтажа/обслуживания (только для изделия R410A).....	5
рабочая температура	6
Размеры внутреннего блока.....	6
Размеры Наружного блока	6

ОПИСАНИЕ

Установка внутреннего блока кондиционера PXD.....	7-8
Установка наружного блока.....	10
Соединения системы охлаждения.....	11
Установка системы труб на настенном креплении.....	12
Электрические соединения должны выполняться инженером-электриком	14

ТЕХНИЧЕСКОЕ ОБСЛУЖИВАНИЕ

Обслуживание	16
--------------------	----

Инструменты для монтажа/обслуживания (только для изделия R410A)

ОСТОРОЖНО

Установка кондиционера с новым хладагентом

В этом кондиционере использован новый хладагент HFC (R410A), который не уничтожает озоновый слой. Хладагент R410A может терять свои качества под воздействием примесей, таких как вода, окисляющая мембрана, и масла, поскольку рабочее давление хладагента R410A приблизительно больше в 1,6 раза давления хладагента R22. Вместе с применением нового хладагента, было также заменено масло холодильной машины. Поэтому, во время монтажа проследите, чтобы вода, пыль, ранее использовавшийся хладагент, или масло холодильной машины не попали в хладагент нового типа R410A в контуре кондиционера.








Для предотвращения смешивания хладагента или масла холодильной машины, размеры соединительных секций зарядного порта на главном блоке и монтажные инструменты отличаются от тех, которые использовались для блоков с обычным хладагентом. Соответственно, требуются особые инструменты для блоков с новым хладагентом (R410A). Для соединительных труб, используйте новые и чистые трубные материалы с фитингами высокого давления, выполненными только для R410A так, чтобы внутрь не попала вода и/или пыль. Кроме того, нельзя использовать уже имеющиеся трубы, поскольку имеются некоторые проблемы с фитингами высокого давления и, возможно, в имеющихся трубах присутствуют загрязнения.

Изменения в изделии и компонентах

В кондиционерах с применением R410A, для предотвращения случайной заправки другим хладагентом размер диаметра сервисного порта контрольного клапана (трехпутевой клапан) наружного блока был изменен (1/2 Американская унифицированная тонкая резьба, UNF, 20 ниток на 1 дюйм).

- Для того чтобы увеличить стойкость к воздействию давления трубопроводов хладагента, был изменен диаметр раструба и размеры гаек раструбного соединения (для медных труб с номинальными размерами 1/2 и 5/8)

Новые инструменты для R410A

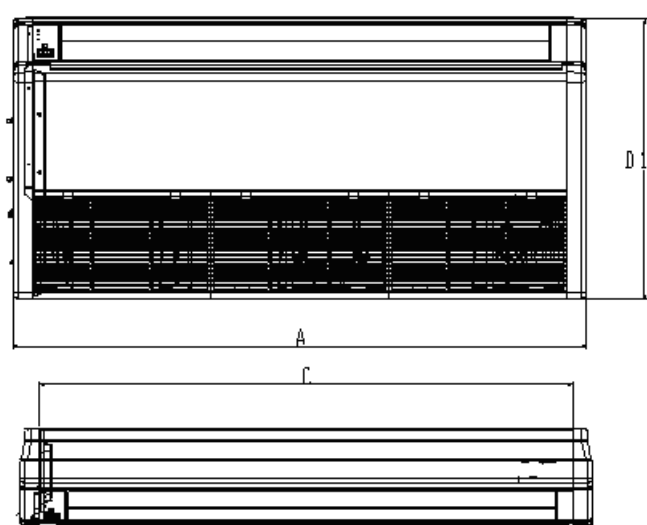
Новые инструменты для R410A	Могут применяться с моделью R22	Изменения
Коллектор для манометров	✗	 Поскольку рабочее давление высокое, нет возможности измерять рабочее давление с помощью обычных манометров. Для предотвращения заправки любым другим хладагентом, диаметры портов были изменены.
Шланг для заправки	✗	 Для того чтобы увеличить прочность сопротивления давлению, материалы шлангов и размеры портов были изменены (до 1/2 UNF 20 ниток на дюйм). Покупая шланг для заправки, проверьте размер порта.
Электронный баланс для заправки хладагентом	○	 Поскольку рабочее давление высокое и скорость газификации быстрая, трудно считывать показание с помощью зарядного цилиндра, поскольку возникают пузырьки воздуха
Гаечный ключ с ограничением крутящего момента (номинальный диаметр 1/2, 5/8)	✗	 Размер противоположных гаек раструбного соединения увеличен. Имейте в виду, что обычный гаечный ключ используется для номинальных диаметров 1/4 и 3/8.
Раструбный инструмент (типа зажима)	○	 За счет увеличения размера приемного отверстия зажимного рычага, прочность пружины в инструменте повысилась.
Измерительный инструмент для регулирования выступа	—	Используется, когда раструб выполнен с помощью обычного инструмента.
Переходник вакуумного насоса	○	 Подсоединяется к обычному вакуумному насосу. Необходимо использовать переходник для предотвращения перетекания масла вакуумного насоса назад в зарядный шланг. Соединительный порт зарядного шланга имеет два порта – один для обычного хладагента (7-16 UNF 20 ниток на дюйм) и один для хладагента R410A. Если (минеральное) масло вакуумного насоса смешивается с хладагентом R410A, может появиться шлам и оборудование выйдет из строя.
Детектор утечки газа	✗	 Размер противоположных гаек раструбного.

- Имейте в виду, что “баллон с хладагентом” поступает с обозначением (R410A) и с защитным покрытием розового цвета по американскому стандарту (цветовой код AR: PMS 507).
- Кроме того, “зарядный порт и упаковка для баллона с хладагентом” предусматривают наличие резьбы 1/2 UNF 20 ниток на дюйм, что соответствует размеру порта зарядного шланга.

РАБОЧАЯ ЕМПРАТУРА

		Внутренний		Внешний	
		DB[°C]	WB[°C]	DB[°C]	WB[°C]
Охлаждение	Верхний предел	32	23	46	NA
	Нижний предел	21	15	-10	NA
Обогрев	Верхний предел	27	NA	24	18
	Нижний предел	10	NA	-15	-16

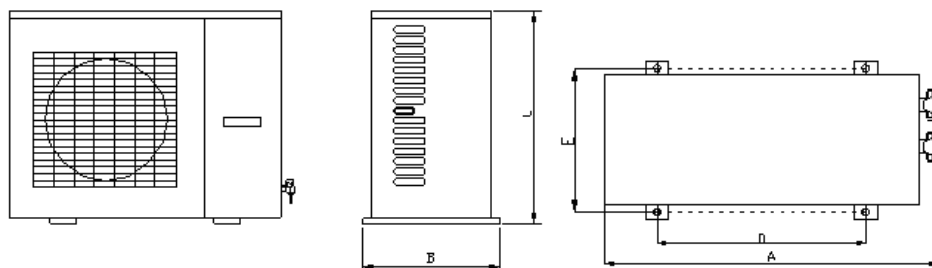
РАЗМЕРЫ ВНУТРЕННЕГО БЛОКА



Unit: mm

Model	A	B	C	D	E
.24K	1220	225	1158	700	280
.30/36K	1420	245	1354	700	280
.48K	1700	245	1634	700	280

РАЗМЕРЫ НАРУЖНОГО БЛОКА



Unit: mm

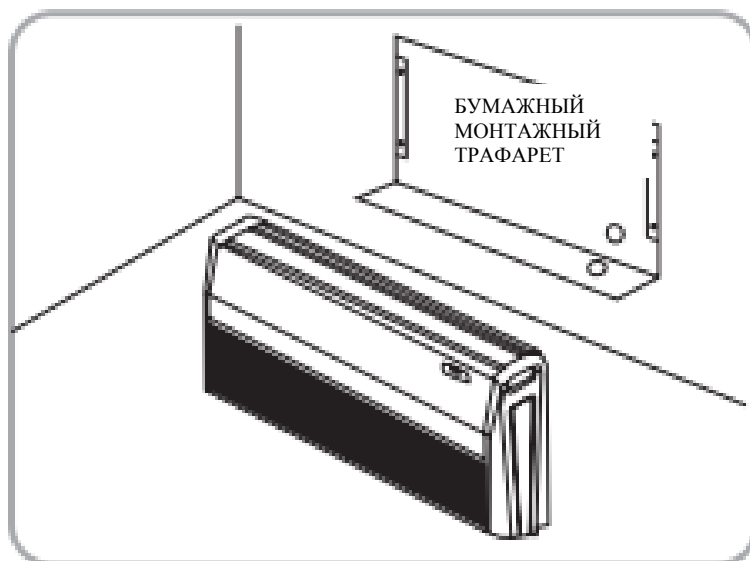
Model	A	B	L	D	E
Ø4/30M	980	427	790	610	395
Ø6M	1107	440	1100	631	400
Ø8/60M	1085	427	1365	620	395

ВЫБОР МЕСТА УСТАНОВКИ

- В данном месте должен быть обеспечен свободный сток конденсата.
- Данное место должно выдерживать вес внутреннего блока.
- В данном месте должен быть обеспечен свободный доступ для проведения техобслуживания.
- Данное место должно позволять удобное подключение к наружному блоку.
- Данное место должно находиться на расстоянии не менее 1 м. от других электрических устройств (телевизора, аудиосистемы и пр.).
- Необходимо избегать мест, где присутствуют источники тепла, высокой влажности или горючего газа.
- Не использовать блок в непосредственной близости от прачечной, ванны, душа и бассейна.
- Удостовериться, что установка согласуется с монтажной схемой.
- Пространство вокруг блока должно быть достаточным для вентиляции

ПРЕДОСТЕРЕЖЕНИЕ ОТНОСИТЕЛЬНО МЕСТ УСТАНОВКИ, ГДЕ МОГУТ ВОЗНИКНУТЬ ПРОБЛЕМЫ С КОНДИЦИОНЕРОМ

- Места, где слишком много масла.
- Места с кислотной-щелочной областью.
- Места с нерегулярным электроснабжением.



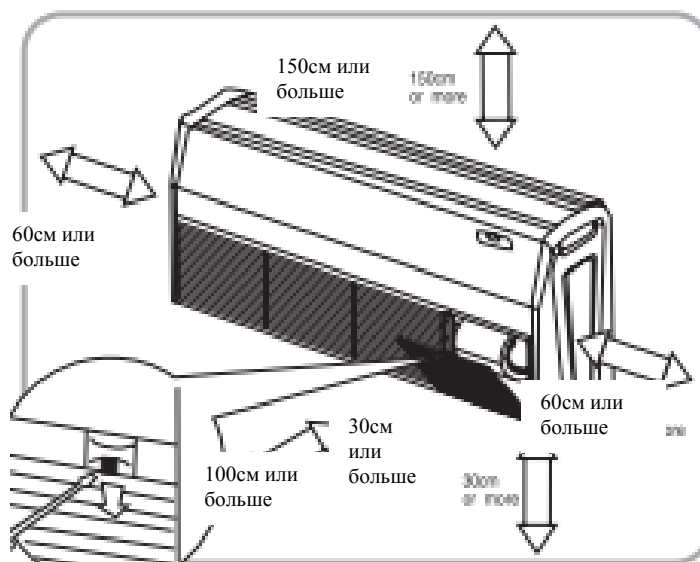
СУЩЕСТВУЕТ 2 СПОСОБА УСТАНОВКИ:

- ПОТОЛОЧНЫЙ
- НАПОЛЬНЫЙ

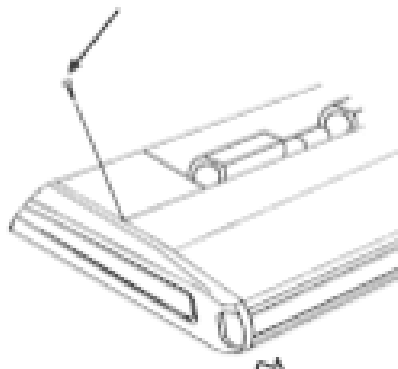
Оба типа похожи между собой в следующем;

Используя бумажный трафарет для обозначения остова внутреннего блока, определите положение установки на потолке или стене. Сделайте пометки и уберите бумажный трафарет. Снимите с внутреннего блока вытяжную воздухораспределительную решётку, боковую панель и подвесной кронштейн по описанной ниже процедуре.

- Нажмите на крепежную ручку вытяжной воздухораспределительной решётки, чтобы открыть ее, а затем извлеките ее из внутреннего блока.
- Извлеките крепежный винт боковой панели и переместите ее вперед (по направлению стрелки), чтобы снять
- Ослабьте два регулировочных болта (M8) с каждой стороны подвесного кронштейна менее чем на 10 мм. Извлеките два крепежных болта (M6) на задней стороне подвесного кронштейна. Отсоедините подвесной кронштейн, отведя его назад



Крепежный винт боковой панели (M4)



Установите подвесной болт. (Используйте подвесные болты размера W3/8 или M10)

- Заблаговременно отрегулируйте расстояние между блоком и панелью перекрытия (см. Рис. 25).

Зафиксируйте подвесной кронштейн на подвесном болте.

⚠ ВНИМАНИЕ

- Удостоверьтесь, что выступающий с потолка подвесной болт находится в пределах обозначенной стрелками области. Если он выступает за пределы обозначенной стрелками области, отрегулируйте подвесной кронштейн (см. Рис. 27).

- Подвесной болт остается внутри колпака внутреннего блока. Никогда не снимайте колпак.

Поднимите и насадите блок (см. Рис. 28).

Туго затяните оба регулировочных болта (M8) подвесного кронштейна (см. Рис. 26).

Туго затяните оба крепежных болта (M6) подвесного кронштейна, чтобы предотвратить перемещение внутреннего блока (см. Рис. 26).

Отрегулируйте высоту блока, чтобы задняя сторона дренажной трубки немного опускалась, что улучшит сток.

⚠ ПРЕДОСТЕРЕЖЕНИЕ

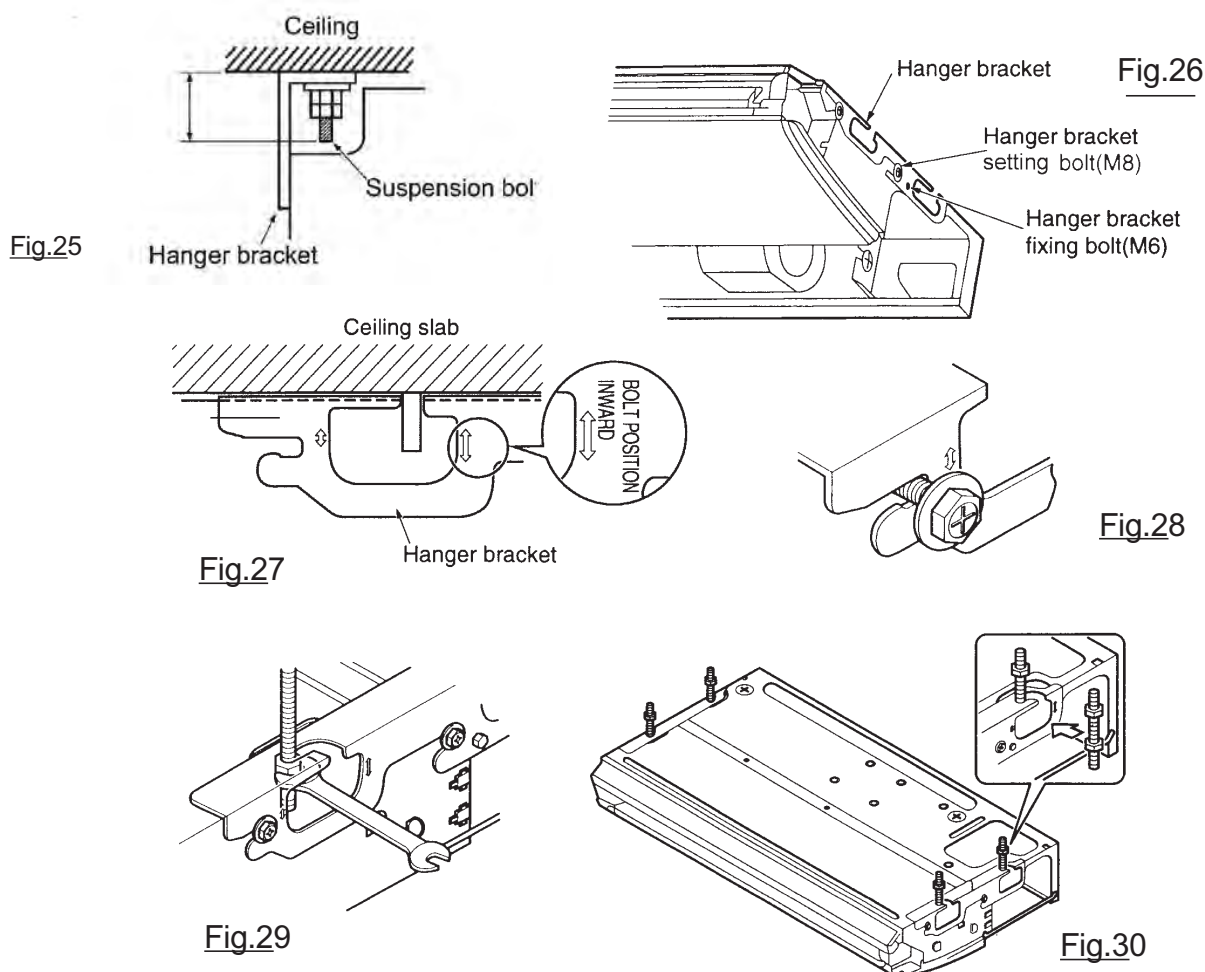
- При регулировке высоты для вращения гайки используйте гаечный ключ.

Вставляйте ключ через отверстие в подвесном кронштейне (см. Рис. 29).

В случае подвешивания

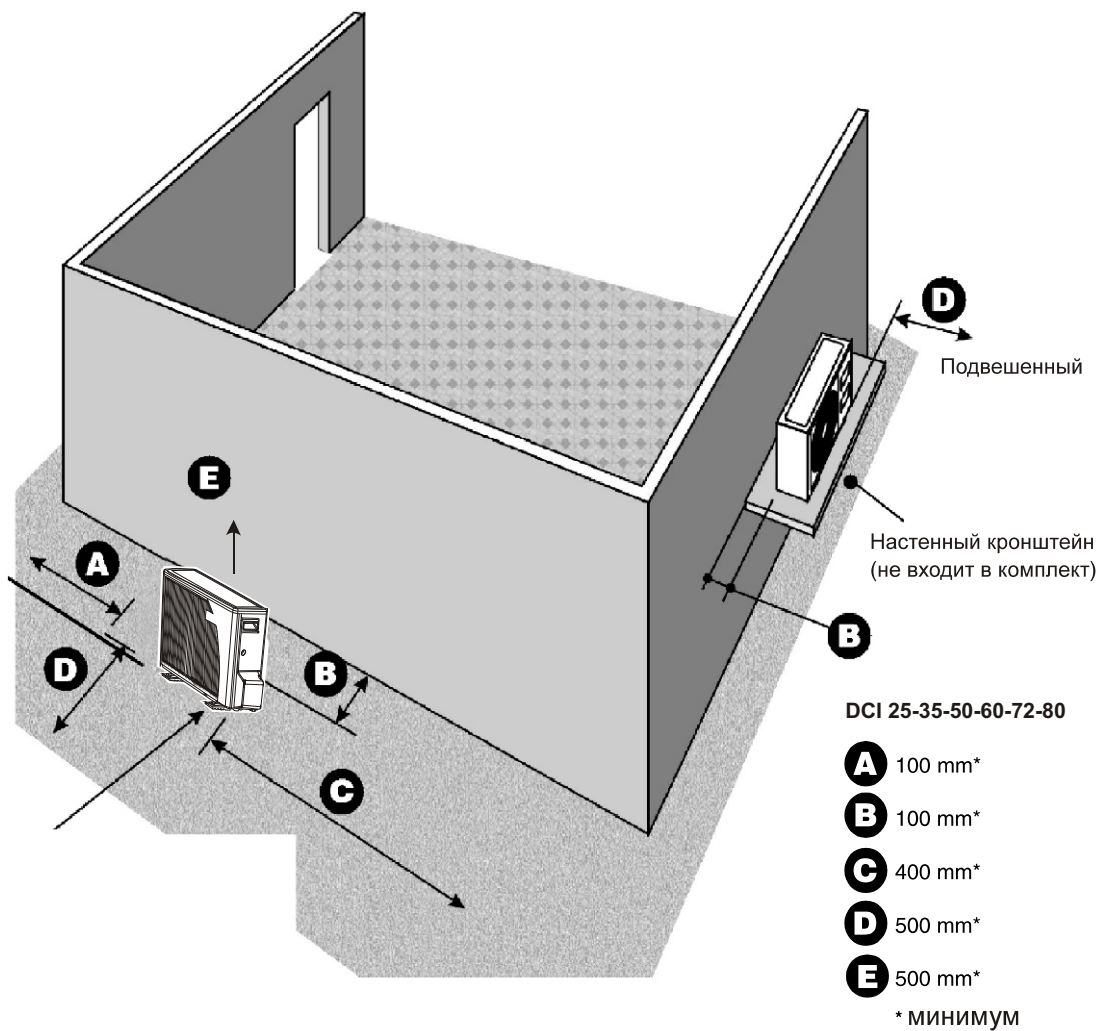
Используя направленные внутрь подвесные кронштейны, блок невозможно установить, если не отсоединить эти кронштейны от внутреннего блока (см. Рис. 30).

Для монтажных работ непременно используйте только указанные приспособления и детали.

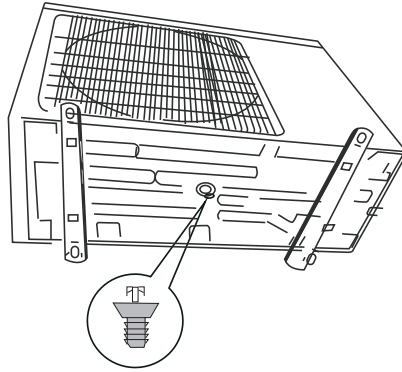


Установка наружного блока

- Минимальное расстояние между поверхностями блока и стенами (в мм)



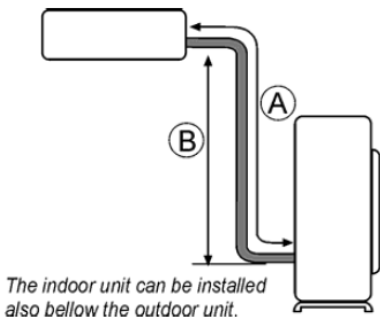
ВЫХОД КОНДЕНСАТА



ВНИМАНИЕ

В случае если наружный блок с тепловым насосом установлен в таких климатических условиях. Когда температура воздуха может быть ниже + 5°C необходимо обеспечить условия предотвращения возможно замерзания конденсата (напр. Тепловая обжотка).

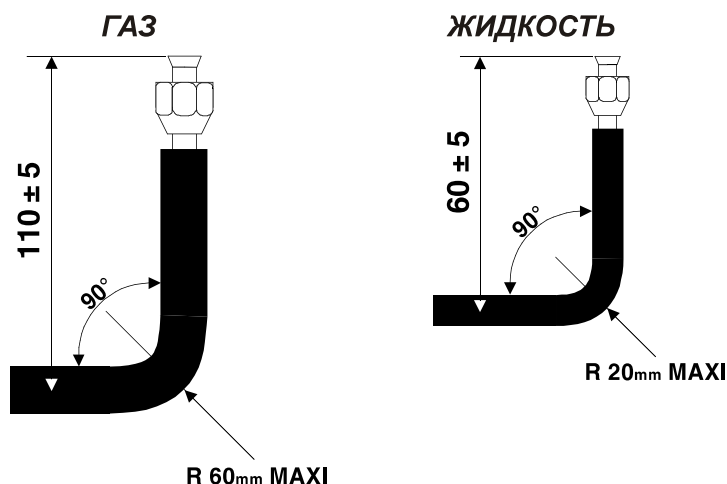
СОЕДИНЕНИЯ СИСТЕМЫ ОХЛАЖДЕНИЯ



MAXIMUM PIPES LENGTH&HEIGHT			
MODEL	TUBES O.D	LENGTH(A)	HEIGHT(B)
024	3/8"-5/8"	30	15
030	3/8"-5/8"	30	15
036	3/8"-5/8"	30	15
036T	3/8"-5/8"	30	15
048	3/8"-5/8"	50	30
060	3/8"-3/4"	50	30

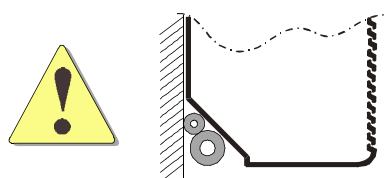
УСТАНОВКА СИСТЕМЫ ТРУБ НА НАСТЕННОМ КРЕПЛЕНИИ

- Выбрав место ввода хладагента (на правой, левой или задней панели), Вы можете приступить к установке труб. Для этого используйте опору для установки, чтобы правильно разместить трубки и таким образом облегчить соединение.



УСТАНОВКА СИСТЕМЫ ТРУБ НА НАСТЕННОМ КРЕПЛЕНИИ

- Разместить трубку для ЖИДКОСТИ над трубкой для ГАЗА.

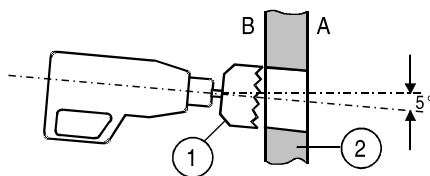


- Поместите муфты на трубах (в собранном виде) в выемки на опоре.
- Надежно закрепите с помощью имеющихся зажимов.
- Удалите опору для труб: теперь вы можете устанавливать блок на его крепление.

ПРИМЕЧАНИЕ

Выход на заднюю панель

- Наклонное отверстие предотвращает попадание внутрь блока конденсационной или дождевой воды.
- Подсоедините муфту диаметром 70мм к отверстию.



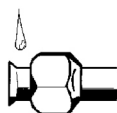
- A Снаружи
- B Внутри
- 1 Диаметр сверла 70мм
- 2 Стена

ВАКУУМ ОХЛАЖДАЮЩИХ ТРУБ ВНУТРЕННЕГО БЛОКА

- Хладагентной жидкостью R22 заряжается только наружный блок. Во внутреннем блоке содержится только небольшое количество нейтрального газа. Поэтому требуется обеспечить вакуумное пространство внутри соединяющихся трубок и внутреннего блока.

СБОРКА

- Наружный блок оснащен клапаном, позволяющим обеспечить вакуум при установке (большой клапан)
- 1 Присоедините соединяющиеся трубки к наружному блоку с помощью ПЕРЕХОДНЫХ МУФТ, а в внутреннем блоке ПРИПАЕВАНИЕМ.
- Для достижения необходимой твердости, покройте поверхность охлаждающей смазкой.



- Для крепкого затягивания клапанов потребуется использование газового ключа.



- Значения силы, прилагаемой для фиксации с помощью газового ключа, приведены в таблице ниже.

Диаметр трубки (PUT SIGN)	Сила Затягивания
Трубка 1/4"	15-20Нм
Трубка 3/8"	30-35Нм
Трубка 1/2"	50-54Нм
Трубка 5/8"	70-75Нм
Трубка 7/8"	90-95Нм

- 2 Подсоедините вакуумный насос с помощью переходных соединений наружного блока, оснащенного приемный клапаном. ж
- 3 Включите насос и проверьте, чтобы индикаторная игла опустилась до отметки -0.2мм РТ.СТ. Насос должен мере 15 минут.
- 4 Прежде чем отсоединять вакуумный насос, проверьте, чтобы индикатор оставался в том же самом положении в течение 5 минут.
- 5 Отсоедините вакуумный насос.
- 6 Удалите колпачки с клапанов ГАЗ (GAS) и ЖИДКОСТЬ (LIQUID) и откройте их шестигранным ключом, чтобы выпустить хладагент R22, содержащей в наружном блоке.
- 7 Если длина охлаждающих труб данной линии превышает 4м, добавьте дополнительное количество хладагента, указанное в таблице **В** на странице 18. Некоторым блокам требуется дополнительная зарядка хладагентом, как указано в таблице **А** на странице 17.
- 8 Проверьте, чтобы соединительные трубки были надежно запечатаны. Используйте электронный детектор утечки или мыльный спонж.

ЭЛЕКТРИЧЕСКОЕ СОЕДИНЕНИЕ ВНУТРЕННЕГО И ВНЕШНЕГО БЛОКА

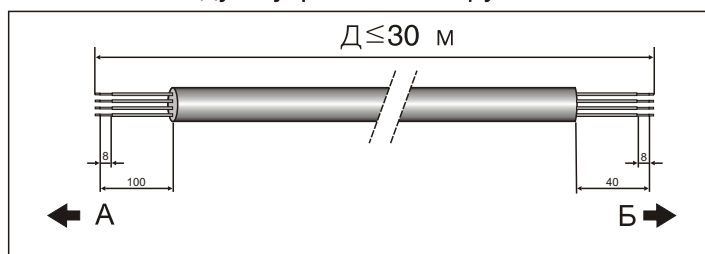
ТРЕБОВАНИЯ К ЭЛЕКТРИЧЕСКИМ СОЕДИНЕНИЯМ

Прокладка электрических кабелей и их соединение должны выполняться квалифицированными электриками в соответствии с местными правилами и нормами. Воздушный кондиционер должен быть заземлен.

Воздушный кондиционер должен быть подключен к подходящей розетке выделенной электрической линии, которая защищена прерывателем цепи задержки, как указано на табличке устройства. Напряжение не должно отличаться на более 10 % от номинального напряжения. В жесткой разводке должен быть подключен двухполярный выключатель с зазором между замыкающими контактами не менее 3 мм для всех полярностей. Разъединитель, обеспечивающий коммутацию всех фаз с контактными зазорами не менее 3 мм, должен быть подключен стационарной проводкой.

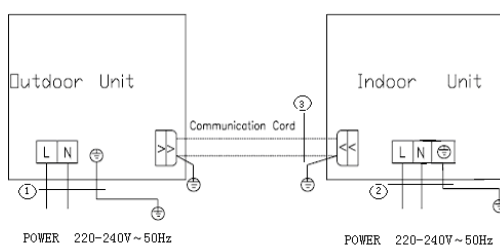
1. Для подключения внутреннего блока к наружному блоку используйте следующие электрические кабели.

- Кабель между внутренним и наружным блоком

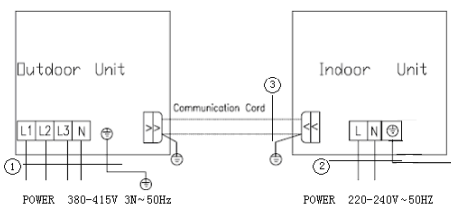


А. НАРУЖНЫЙ Б. ВНУТРЕННИЙ

Power supply 9K 12K 18K 24K 30K 36K (1 PH)



Power supply 36K (3PH) 42K 48K



2. Приготовить кабели, необходимые для соединения.

3. Подключите концы кабелей к терминалам внутреннего и наружного блоков.




#	Desc.	24K	30K/36K (1 PH)	36/42/48/60K (3 PH)
①	Power Cable(ODU)	3 x 4.0 mm ²	3 x 6.0 mm ²	5 x 6.0 mm ²
②	Power Cable(IDU)	3 x 1.5 mm ²		
③	Communication	2 x 1.5 mm ²		

4. Зафиксируйте свободную часть кабелей фиксаторами.

ПРИМЕЧАНИЯ: Цветовую схему проводов может выбрать специалист, выполняющий установку.

Так как системы охлаждения сильно нагреваются, не допускайте соприкосновения соединительных кабелей с медной трубкой.

ИНДИКАТОРНЫЕ ДАТЧИКИ И КНОПКИ ПАНЕЛИ УПРАВЛЕНИЯ БЛОКА

-  **А) ИНДИКАТОР РЕЖИМА ОБОГРЕВА**
Горит во время работы. Обогрев и фильтрации воздуха в конате.
Поддержка необходимой температур окружающей среды.
-  **В) ИНДИКАТОР РЕЖИМА ОХЛАЖДЕНИЯ**
Горит во время работы. Охлаждение, увлажнение и фильтрации воздуха в комнате.
Поддержка необходимой температур окружающей среды.
-  **С) ИНДИКАТОР СЕТИ**
Загорается при подключении агрегата к источнику Электропитания.

УГОЛЬНЫЙ ФИЛЬТР

- Угольный фильтр и его замена входят в комплект принадлежностей Вашего кондиционера. (1 на 1 фильтр)
- С целью достижения оптимальной фильтрации воздуха, Вы можете установить его в следующем порядке.

ТЕХНИЧЕСКОЕ ОБСЛУЖИВАНИЕ И РЕМОНТ ПЕРЕД НАЧАЛОМ ПРОВЕДЕНИЯ РАБОТ ПО ТЕХНИЧЕСКОМУ ОБСЛУЖИВАНИЮ, ПРОВЕРЬТЕ, ЧТОБЫ КОНДИЦИОНЕР БЫЛ ВЫКЛЮЧЕН ИЗ СЕТИ.

Очищение воздушного фильтра в Вашем кондиционере имеется датчик загрязнения фильтра. Когда этот датчик F загорается, необходимо почистить фильтр.

- Чтобы снять фильтр, потяните вперед воздухозаборную решетку и надавите на фильтры по направлению вниз.
- Сбросьте функции кондиционер с помощью кнопки Сброс. Датчик фильтра F потухнет.

Не включайте кондиционер без фильтра!

Очистка кондиционера

- Протрите внутреннюю поверхность блока мягкой сухой тканью.
- Не используйте горячую воду или летучие моющие средства, которые могут повредить поверхность кондиционера.

Меры безопасности

- Проверьте, чтобы не было никаких препятствий для входящего и исходящего потока воздуха как во внутреннем, так и в наружном блоке.
- Проверьте правильность соединения кондиционера.

Защита электронных систем

- Во избежание помех, не следует размещать внутренний блок и пульт дистанционного управления на расстоянии менее чем 1 метр от телевизора, радио или любых других электрических приборов.
- Защищайте кондиционер от действия прямых солнечных лучей.

Замена батареек пульта дистанционного управления

- Удалите батарейки из пульта дистанционного управления через заднюю крышку.
- Удалите новые батарейки типа **AAA 1.5В**
- Использованные батарейки должны быть правильно утилизированы.

ОБСЛУЖИВАНИЕ

Регулярное обслуживание

- Чтобы обеспечить правильное функционирование кондиционера, необходимо проведение регулярного технического обслуживания внутреннего и наружного блока квалифицированными специалистами.

Общая установка

- Проводите общий осмотр установки при работе.
- Проверьте общую чистоту установки, а также проверьте, не заблокирован ли вывод конденсата, особенно внутреннего блока перед началом летнего сезона.
- Проверьте состояние приемника.

НАРУЖНЫЙ БЛОК

Охлаждающая система

- Очистите теплообменник, используя специальные очистители для алюминиево-медных теплообменников, а затем сполосните его водой. Избегайте использования горячей воды или пара, так как это может привести к повышению давления хладагента.
- Проверьте, не повреждена ли поверхность алюминиевых пластин теплообменника, в случае обнаружения царапин или других повреждений, очистите их подходящими для этого инструментами.

Электрические части

- Проверьте, чтобы кабель электропитания не был поврежден или перекручен так, что это может повредить изоляцию.
- Проверьте, чтобы не было повреждено или перекручено кабельное соединение между двумя блоками, и что они правильно подсоединены.
- Проверьте заземление.

ВНУТРЕННИЙ БЛОК

- Чтобы обеспечить правильное функционирование установки, необходимо регулярно очищать воздушный фильтр, расположенный в воздухозаборном отверстии внутреннего блока.
- Если фильтр забит пылью, топок воздуха через теплообменник во внутреннем блоке понижается. Это приводит к снижению эффективности работы кондиционера в целом и замедляет процесс охлаждения вентиляционного мотора.
- Проверьте чистоту теплообменника во внутреннем блоке.

ПРЕДОСТЕРЕЖЕНИЕ

ПЕРЕД ВЫПОЛНЕНИЕМ ЛЮБОЙ ОПЕРАЦИИ НА ОБОРУДОВАНИИ, ПРОВЕРЬТЕ, ЧТО ЭЛЕКТРОСНАБЖЕНИЕ ОТКЛЮЧЕНО И ЧТО ОНО НЕ МОЖЕТ БЫТЬ ВКЛЮЧЕНО ПО НЕОСТОРОЖНОСТИ