

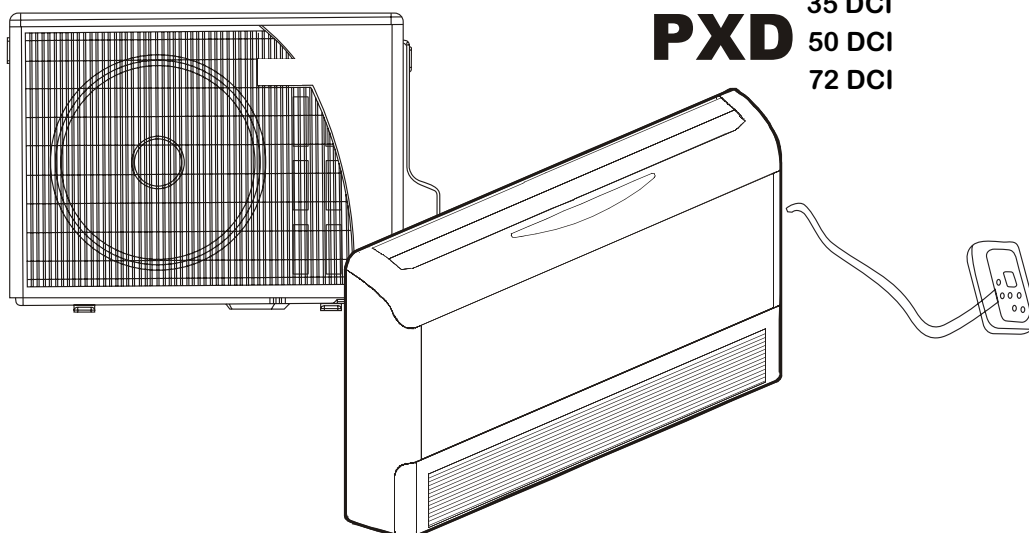
Komfort-Serie

Truhen-Splitklimageräte mit DC-Invertertechnologie



Wärmepumpe

R410A

**DCINVERTER**

Das Gerät darf nicht in Waschküchen installiert werden.



TRENNEN SIE VOR WARTUNGS- ODER REPARATURARBEITEN UNBEDINGT DAS GERÄT VOM STROMNETZ.

ALLGEMEINE EMPFEHLUNGEN

- Wir beglückwünschen Sie zum Kauf Ihres Klimageräts.

SICHERHEITSMASSNAHMEN

- Halten Sie sich unbedingt an die geltenden Vorschriften, wenn Sie Arbeiten am Gerät vornehmen.
- Installation und Wartung sollten nur von qualifizierten Fachleuten und gemäß den geltenden Vorschriften durchgeführt werden.
- Stellen Sie sicher, dass Stromanschluss und Frequenz der erforderlichen Betriebsspannung entsprechen und berücksichtigen Sie dabei die speziellen Anforderungen des Standorts und eventuelle weitere Geräte, die an denselben Stromkreis angeschlossen sind.


ACHTUNG

- Trennen Sie das Gerät vom Stromnetz, bevor Sie mit Wartungs- oder Reparaturarbeiten beginnen. Der Hersteller lehnt jede Haftung und Garantie ab, wenn diese Anweisungen nicht eingehalten werden
- Bei Problemen wenden Sie sich bitte an den Technischen Service in Ihrer Region.
- Montieren Sie wenn möglich alles erforderliche oder optionale Zubehör, bevor Sie das Gerät an seinem endgültigen Standort installieren (siehe Installationsanleitung des jeweiligen Zubehörs).
- Lesen Sie sich das Technische Handbuch durch, um sich mit dem Gerät vertraut zu machen.
- Wir behalten uns das Recht vor, diese Anleitungen jederzeit zu ändern.
- für Gerte mit zuztlichen Heizkrpern ist ein minimaler Abstand von 50cm zwischen dem Gert und dem Brennstoff erforderlich, andererseits besteht Brandgefahr.

SICHERHEITSMASSNAHMEN

 Gefahr	Dieses Symbol warnt vor Todesgefahr oder schweren Verletzungen.
--	---

- Versuchen Sie nicht, das Klimagerät selbst zu montieren.
- Dieses Gerät enthält keine für den Benutzer bestimmten Bauteile. Kontaktieren Sie zu Reparaturen jeweils einen autorisierten Fachmann.
- Rufen Sie bei Umzug einen autorisierten Fachmann, um das Gerät abzutrennen und neu zu montieren.
- Kühlen Sie sich nicht übermäßig ab, indem Sie lange im direkten Kühlluftstrom stehen.
- Stecken Sie weder die Finger noch Gegenstände in das Abluft- oder Zuluftgitter.
- Schalten Sie das Klimagerät nicht ein oder aus, indem Sie das Stromversorgungskabel aus dem Netzanschluss ziehen u.s.w.
- Achten Sie darauf, das Stromversorgungskabel nicht zu beschädigen.
- Im Falle einer Funktionsstörung (Brandgeruch u.s.w.) setzen Sie das Gerät unverzüglich außer Betrieb, ziehen den Stecker aus und kontaktieren einen autorisierten Fachmann.
- Das Gerät ist nicht zur unbeaufsichtigten Benutzung von kleinen Kindern oder gebrechlichen Personen bestimmt
- Falls das Stromversorgungskabel dieses Geräts beschädigt ist, sollte es nur von einem autorisierten Fachmann ausgewechselt werden, da Spezialwerkzeug und ein spezielles Kabel benötigt werden. Betätigen Sie von Zeit zu Zeit die Ventilation während des Betriebs.
- Bitte heizen Sie das Klimagerät mindestens 12 Stunden vor, bevor sie es in Betrieb setzen. Falls Sie es über längere Zeit benutzen, lassen Sie es angeschaltet.

 Vorsicht	Dieses Symbol warnt vor Sachbeschädigung.
--	---

- Vermeiden Sie direkten Luftstrom auf Öfen oder Heizkörper.
- Steigen Sie nicht auf das Klimagerät und stellen Sie keine Gegenstände darauf.
- Hängen Sie keine Gegenstände am Innengerät auf.
- Stellen Sie keine Blumenvasen oder Wasserbehälter auf das Klimagerät.
- Vermeiden Sie, dass das Klimagerät in direkte Berührung mit Wasser kommt.
- Ziehen Sie das Stromversorgungskabel nicht aus.
- Schalten Sie die Stromversorgung aus, falls Sie das Gerät längere Zeit nicht benutzen.
- Vergewissern Sie sich, dass die Montagevorrichtung nicht beschädigt ist.
- Setzen Sie Tiere oder Pflanzen nicht direktem Luftstrom aus.
- Trinken Sie nicht das Abflusswasser des Klimageräts.
- Sie sollten in den Anwendungsmöglichkeiten nicht das Aufbewahren von Lebensmitteln, Pflanzen- und Tierpflegezubehör oder Kunstgegenständen mit einbeziehen.
- Gehen Sie vorsichtig mit den Anschlussventilen um, die während des Heizens heiß werden.
- Üben Sie auf die Radiatorlamellen keinen starken Druck aus.
- Setzen Sie das Gerät nur in Betrieb, wenn die Luftfilter montiert sind.
- Das Zuluftgitter und die Abluftöffnung dürfen nicht versperrt oder zugedeckt werden.
- Vergewissern Sie sich, dass elektrische Geräte mindestens ein Meter von den Innen- oder Außengeräten entfernt sind.
- Vermeiden Sie, das Klimagerät in der Nähe eines Ofens oder anderen Heizkörpers zu montieren.
- Treffen Sie beim Montieren der Innen- und Außengeräte Sicherheitsvorkehrungen, um den Zugang von Kindern zu vermeiden.
- Benutzen Sie keine leicht entzündbaren Gase in der Nähe des Klimageräts.

BETRIEBSHINWEISE

- Stellen Sie eine angemessene Raumtemperatur ein; eine übermäßig niedrige Raumtemperatur ist gesundheitsschädlich und energieverschwendend. Vermeiden Sie ein häufiges Temperatureinstellen.
- Vermeiden Sie während des Kühlbetriebs direkte Sonneneinstrahlung. Lassen Sie Vorhänge und Fensterläden zu. Schließen Sie Türen und Fenster, um die kühle Luft im Raum zu behalten.
- Vermeiden Sie, Wärme zu erzeugen oder einen Heizapparat zu betätigen, so lange das Klimagerät im Kühlbetrieb läuft.
- Prüfen Sie, ob die Luftklappe richtig ausgerichtet ist: horizontale Strömungsrichtung für Kühlen und vertikale Strömungsrichtung für Heizen.
- Halten Sie die Raumtemperatur einheitlich, indem Sie die vertikalen Luftklappen links/rechts ausrichten.
- Richten Sie die Luftklappen und Links-/Rechts-Lamellen so aus, dass Ihr Körper nicht direktem Luftzug ausgesetzt ist.
- Öffnen Sie bei längerem Betrieb gelegentlich ein Fenster, um den Raum von Zeit zu Zeit zu belüften.
- Bei Stromausfall bleibt die Datenspeicherung des Mikroprozessors bewahrt. Bei Neustart wird die letzte Betriebsart wiederaufgenommen. Wenn jedoch der Timer benutzt wurde, wird das Gerät nur durch den Timer ausgeschaltet, wenn die Fernbedienung auf das Gerät gerichtet ist. Andernfalls wird der Stromausfall verursacht, dass Timerdaten vom Speicher des Mikroprozessors gelöscht werden.
- Nach dem Einschalten warten Sie über 3 Minuten, bevor Sie den Kühl-, Heiz- oder Entfeuchtungsbetrieb starten.
- Wenn die DRY (Entfeuchten)-Betriebsart benutzt wird, prüfen Sie, ob die Raumtemperatur zwischen 20°C und 27°C liegt. Wenn außerhalb dieses Temperaturbereichs betrieben wird, kann es sein, dass das Gerät zu seinem eigenen Schutz funktionsunfähig wird.
- Wenn die COOL- (Kühlen) oder DRY- (Entfeuchten) Betriebsart benutzt wird, vergewissern Sie sich, dass die relative Luftfeuchtigkeit weniger als 78% beträgt. Wird das Gerät während längerer Zeit bei hoher Luftfeuchtigkeit betrieben, kann sich Feuchtigkeit am Luftauslass bilden und heruntertropfen.
- Wenn der Schutz des Bedienelements des Innengeräts direkter Sonneneinstrahlung oder starkem Licht ausgesetzt ist, kann es sein, dass die Signale der Fernbedienung nicht empfangen werden. In diesem Fall verhindern Sie die Sonneneinstrahlung oder dämpfen Sie das Licht.
- Die Fernbedienung ist in einem Bereich von 8m funktionsfähig. Wenn Sie sich außerhalb dieses Bereichs befinden, kann es sein, dass die Fernbedienung Signal-Übertragungsstörungen aufweist.

INHALTSVERZEICHNIS**BESCHREIBUNG**

Werkzeuge für Installation/Wartung.....	5
Bereich der betriebstemperatur.....	6
Abmessungen des Innenteile.....	6
Abmessungen des Außenteile	6

INSTALLATION

Aufstellung des Innenteils	7-8
Aufstellung des Außenteils	9
Kältemittelleitung	10
Installation	11-16
Elektrische Anschlüsse	17-20

WARTUNG

Regelmäßige Wartung.....	21-22
--------------------------	-------

LIEFERUMFANG

- 1 *P X D*
- 1 *Wandkonsole (am Gerät montiert).*
- 1 *Schraubenbeutel*
- 1 *Tasche mit Dokumentation*
- 1 *Fernbedienung + Halterung*
- 1 *Positionsschablone für Verbindungsleitungen + Befestigungsschellen*
- 1 *Montageschablone (Abstand zwischen Montagelöchern)*
- 1 *Verbindungskabel für Temperaturfühler*
- 1 *Aktivkohlefilter mit Rahmen*
- 1 *Kabel(7m)+Kontrollanzeige*

WERKZEUGE FÜR INSTALLATION/WARTUNG

ACHTUNG








Klimagerät mit neuartigem Kältemittel

DIESES KLIMAGERÄT ARBEITET MIT EINEM NEUEN HFC-KÄLTEMITTEL (R410A), DAS SICH NICHT NEGATIV AUF DIE OZONSCHICHT AUSWIRKT. Das Kältemittel R410A kann durch Wasser, Schlacken und Öle verunreinigt werden. Der Betriebsdruck bei R410A ist ca. 1,6 mal höher als beim Kältemittel R22. Gleichzeitig mit dem Kältemittel wurde auch das Maschinenöl umgestellt. Achten Sie daher bei der Installation darauf, dass kein Wasser, Staub, alte Kältemittelrückstände oder Maschinenöl zusammen mit R410A in den Kältekreislauf gelangen. Um ein Vermischen unterschiedlicher Kältemittel oder Maschinenöle zu vermeiden, unterscheiden sich die Maße der Schraderventile und der Installationswerkzeuge von denen, die für herkömmliche Klimageräte verwendet werden. Dementsprechend ist für die neuen Klimageräte (R410A) spezielles Werkzeug erforderlich. Verwenden Sie für die Rohrverbindungen neue und saubere Rohre und Fittings für R410A, damit kein Wasser und/oder Staub eindringen kann. Benutzen Sie auch nicht bereits bestehende Rohrleitungen, da sich sonst durch die Fittings oder mögliche Verunreinigungen Probleme ergeben können.

Änderungen an Produkt und Komponenten

Bei Klimageräten, die auf der Basis von R410A arbeiten, wurden die Durchmesser der Schraderventilanschlüsse des Außenteils verändert, um zu verhindern, dass das Gerät versehentlich mit einem anderen Kältemittel befüllt wird. (1/2 UNF) • Um die Druckfestigkeit der Kältemittelleitungen zu erhöhen, wurden die Maße für Öffnungsdurchmesser und die entsprechenden Bördelmuttern modifiziert. (Für Kupferrohre mit Nennabmessungen 1/2" und 5/8")

Spezielles Werkzeug für R410A

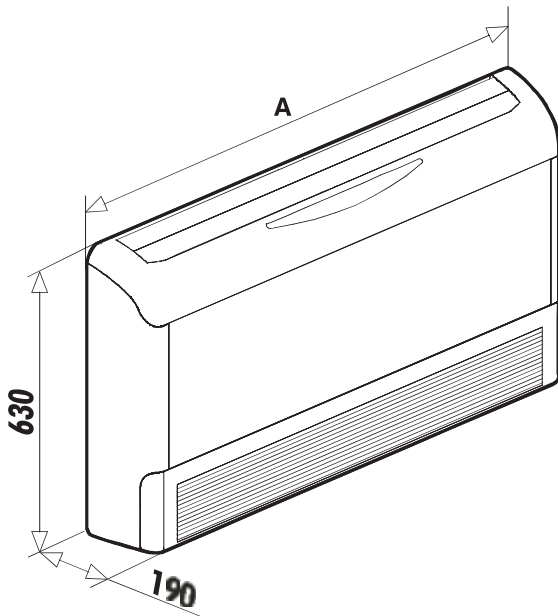
Spezielles Werkzeug für R410A		Für R22	Änderungen
Manometerbatterie	×		Da der Betriebsdruck besonders hoch ist, kann er nicht mit herkömmlichen Messgeräten erfasst werden. Um zu verhindern, dass das Gerät mit einem anderen Kältemittel befüllt wird, wurden die Anschlussdurchmesser modifiziert.
Füllschlauch	×		Um die Druckfestigkeit zu erhöhen, wurden Schlauchmaterialien und Anschlussmaße geändert (auf 1/2 UNF). Vergewissern Sie sich beim Kauf des Füllschlauches, dass die Anschlussmaße stimmen.
Elektrowaage für Kältemittelbefüllung	○		Da Arbeitsdruck und Kältemittelgeschwindigkeit sehr hoch sind, ist es aufgrund der Blasenbildung schwierig, die angegebenen Werte mit Hilfe eines Füllzylinders abzulesen.
Drehmomentschlüssel (Nenndurchm. 1/2, 5/8)	×		Die Maße der gegenüberliegenden Bördelmuttern wurde erhöht. Zufällig kann für Nenndurchmesser 1/4 und 3/8 ein herkömmlicher Schlüssel verwendet werden.
Bördelwerkzeug (Verbindung)	○		Durch ein vergrößertes Aufnahmeloch im Spannschlüssel konnte die Federkraft des Werkzeugs verbessert werden.
Adapter für Vakuumpumpe	○		Anschluss an konventionelle Vakuumpumpe. Um zu verhindern, dass Öl aus der Vakuumpumpe in den Füllschlauch zurückströmt, ist ein Adapter erforderlich. Der Füllschlauch verfügt über zwei Anschlüsse - einen für herkömmliche Kältemittel (7/16 UNF) und einen für R410A. Wenn sich das Öl der Vakuumpumpe (Mineralöl) mit R410A vermischt, kann sich Schlamm bilden, der zu Schäden am Gerät führen kann.
Lecksuchgerät	×		Nur für HFC-Kältemittel.

Zufällig weist der "Kältemittelzylinder" die Kältemittelbezeichnung (R410A) und eine Schutzbeschichtung in dem vom ARI festgelegten Rosa auf (ARI-Farbencode: PMS 507). Außerdem ist für "Füllanschluss und Abdichtung des Kühlzylinders" ein Schlüssel des Typs 1/2 UNF erforderlich, entsprechend dem Anschlussmaß des Füllschlauches.

BEREICH DER BETRIEBSTEMPERATUR

		Innengerät		Außengerät	
		DB[°C]	WB[°C]	DB[°C]	WB[°C]
Kühlen	Obere Grenze	26	19	46	NA
	Untere Grenze	12	9	-10	NA
Heizen	Obere Grenze	27	NA	24	18
	Untere Grenze	10	NA	-15	-16

ABMESSUNGEN DES INNENTEILS



MODELL 35 DCI

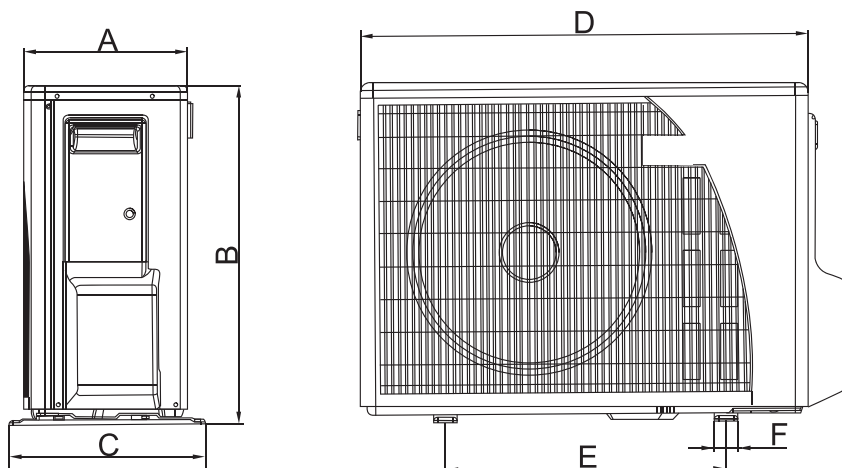
A = 820mm

MODELL 50 -72 DCI

A = 1200mm

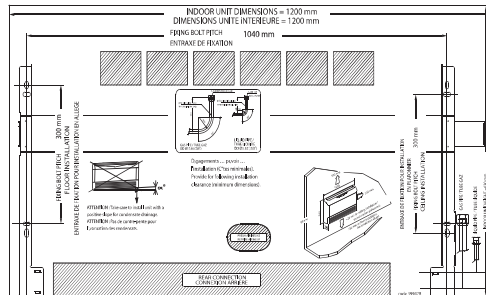
ABMESSUNGEN DES AUßENTEILE

MODELL	A	B	C	D	E	F
DCR 35	245	545	260	760	472	50
YBD 018	290	610	293	795	500	40
DCI 72Z	340	864	378	950	527	48

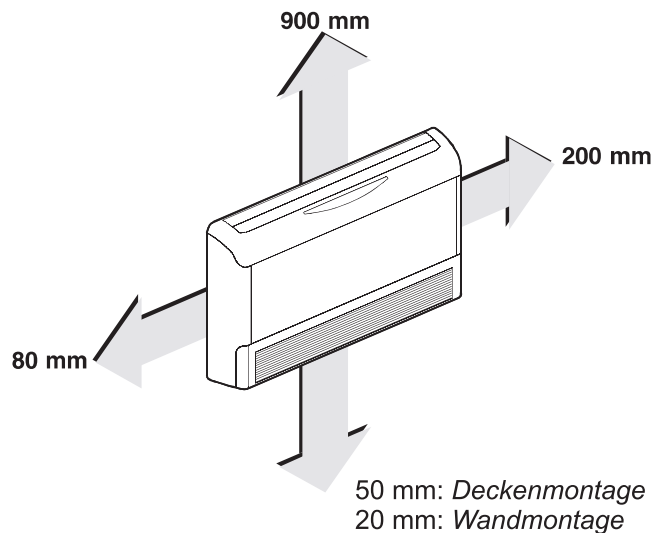


INSTALLATION DES PXD-INNENTEILS

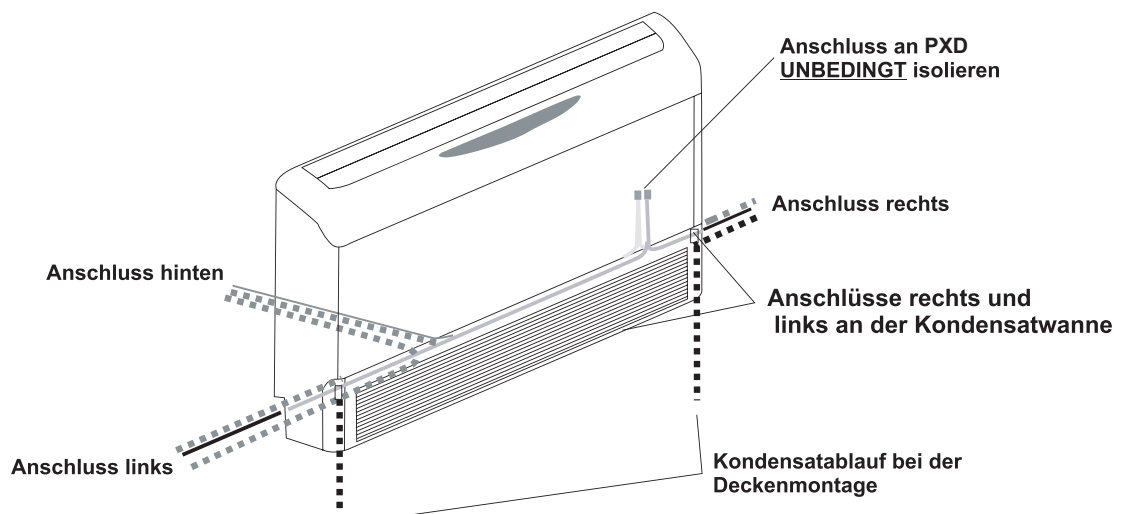
- Installieren Sie die Wandkonsole mit Hilfe der mitgelieferten Montageschablone.
- Die Umriss des Geräts sind auf der Schablone eingezeichnet.



- Denken Sie daran, die Mindestfreiräume einzuhalten.

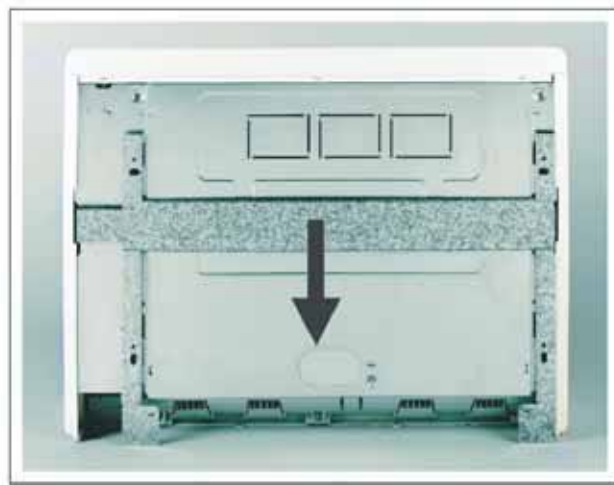


- Die Kältemittelanschlüsse können links, rechts oder hinten angebracht werden.
- Kondensatablauf: rechts, links, hinten und vorn am Gehäuse (bei Deckenmontage). (Kondensatwanne mit 2 Anschlüssen).



INSTALLATION

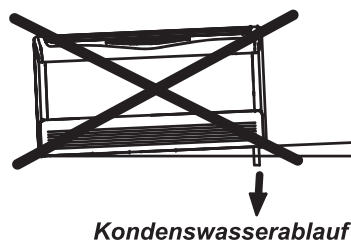
- Die auf der Rückseite des PXD-Gerätes befestigte Wandhalterung abnehmen.



- Zum Installieren der Wandhalterung die Schablone fixieren, um die darauf angegebenen Abstände der Befestigungsbohrungen einzuhalten.

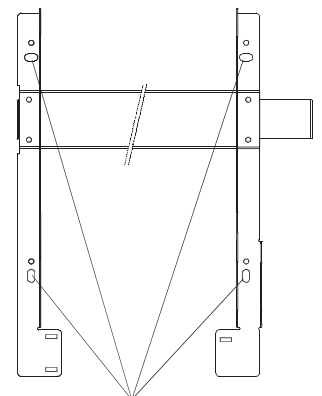
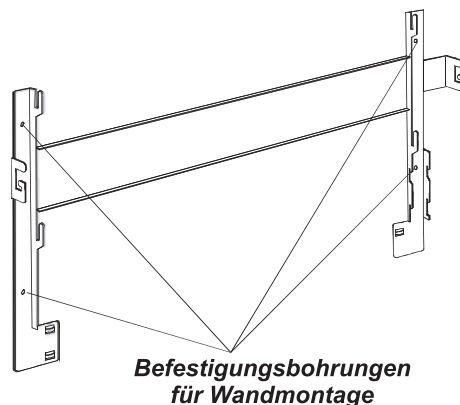
ACHTUNG beim Kondenswasserablauf:

Nachdem der Austritt des Kondenswasserablaufs festgelegt ist (links, rechts, Rückseite), muss die Wandhalterung leicht geneigt befestigt werden, so dass ein für den Ablauf günstiges Gefälle entsteht.



α° - Darauf achten, dass der Kondenswasserablauf mit Gefälle installiert wird.

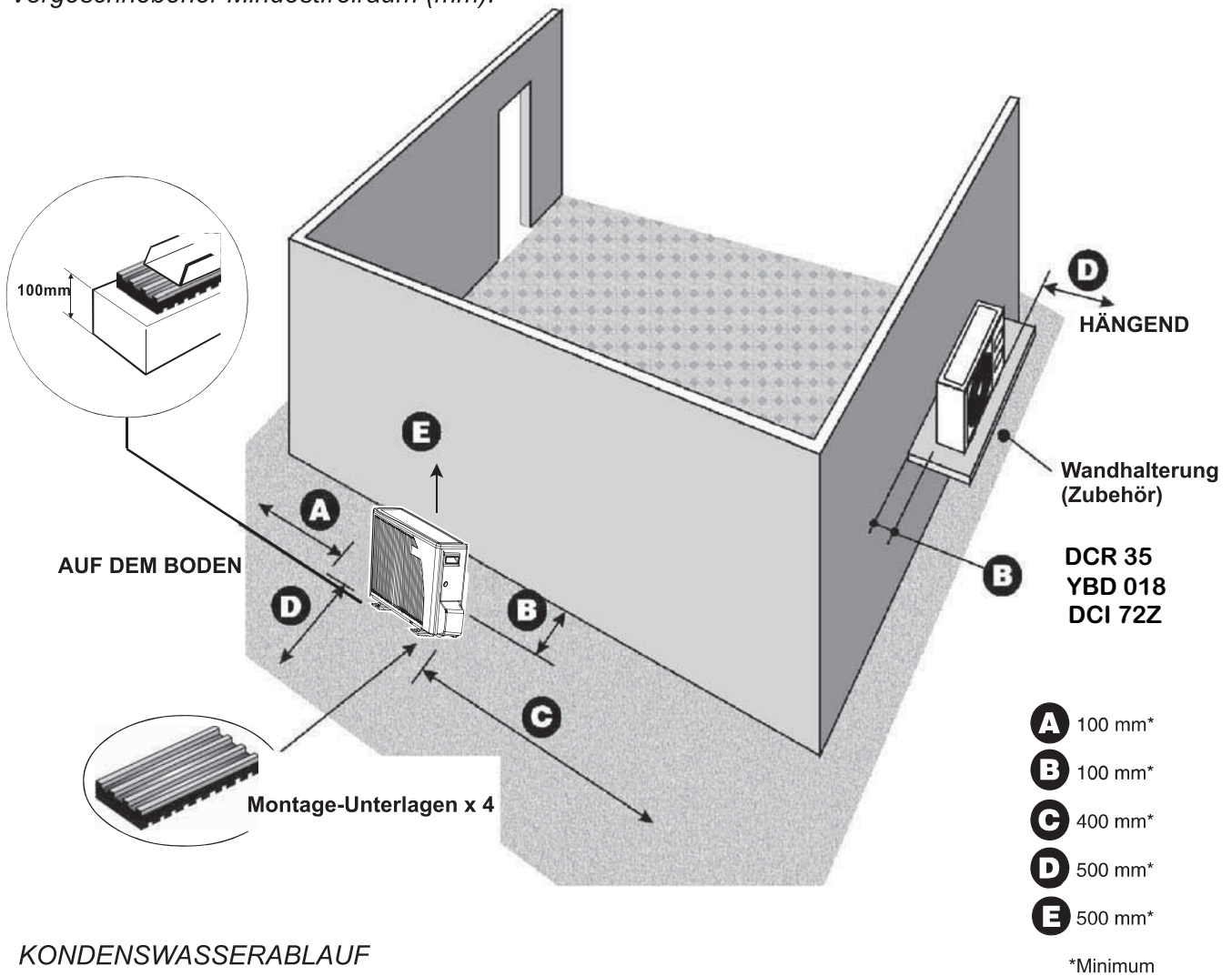
- Die Wandhalterung mit 4 Schrauben (nicht mitgeliefert) befestigen.



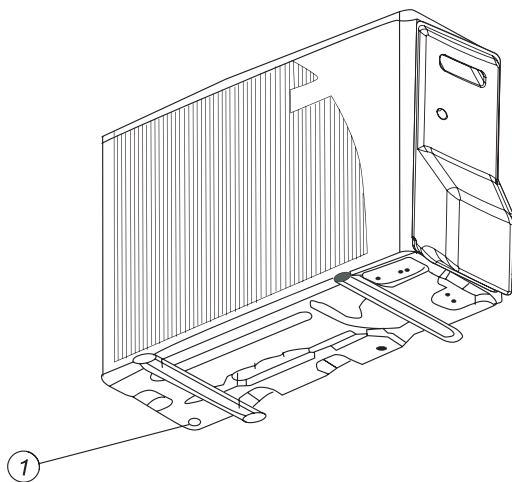
Position der Gewindestangen (Durchm. max. 8 mm) bei der Deckenmontage

INSTALLATION DES AUSSENTEILS

- Vorgeschriebener Mindestfreiraum (mm).



KONDENSWASSERABLAUF

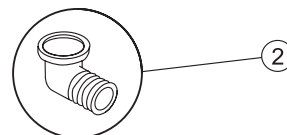


1 Bohrung

MODELL 35-50 DCI Ø17mm

MODELL 72 DCI Ø25mm

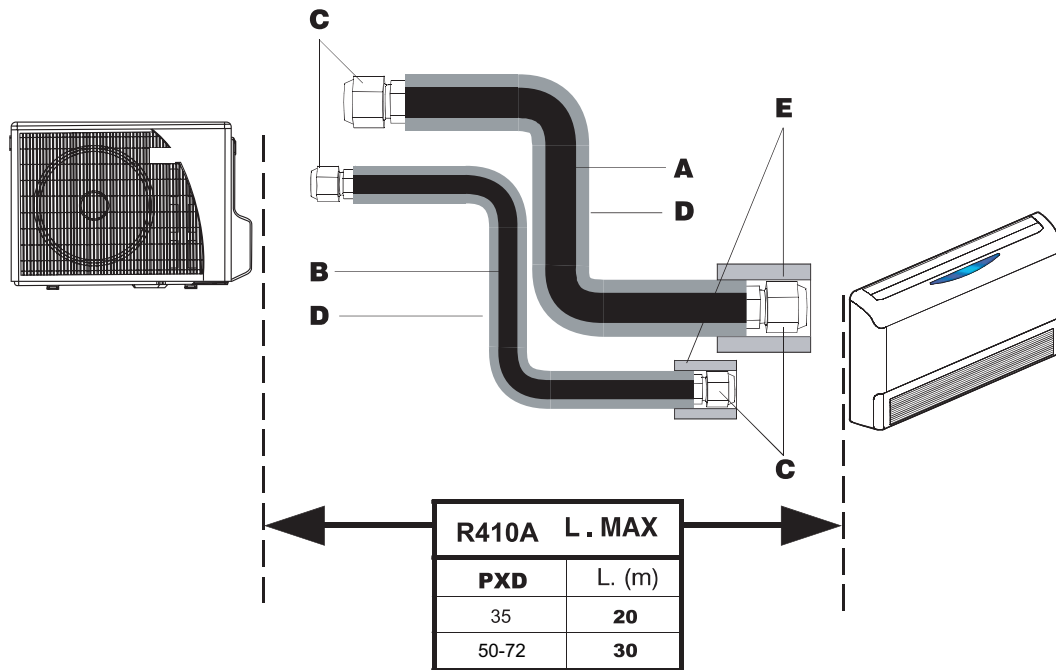
2 Verbindungsstück für
Kondenswasserablauf
(Zubehör) ø 16 mm



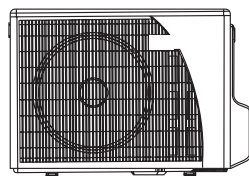
ACHTUNG

Falls das Wärmepumpen-Außenteil in einer Klimazone installiert wird, in der die Außentemperatur unter + 1 °C sinken kann, muss unbedingt ein Vereisungsschutz vorgesehen werden (z. B. Heizkabel).

KÄLTETECHNISCHE ANSCHLÜSSE



- A Saugleitung
- B Flüssigkeitsleitung
- C Bördelmutter
- D Leitungsisolierung (ø min. 6 mm)
- E Isoliermuffe

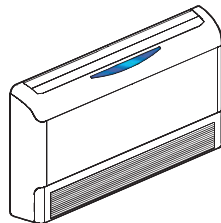


DCR 35-YBD 018

H=10m MAX*

DCI 72Z

H=15m MAX*

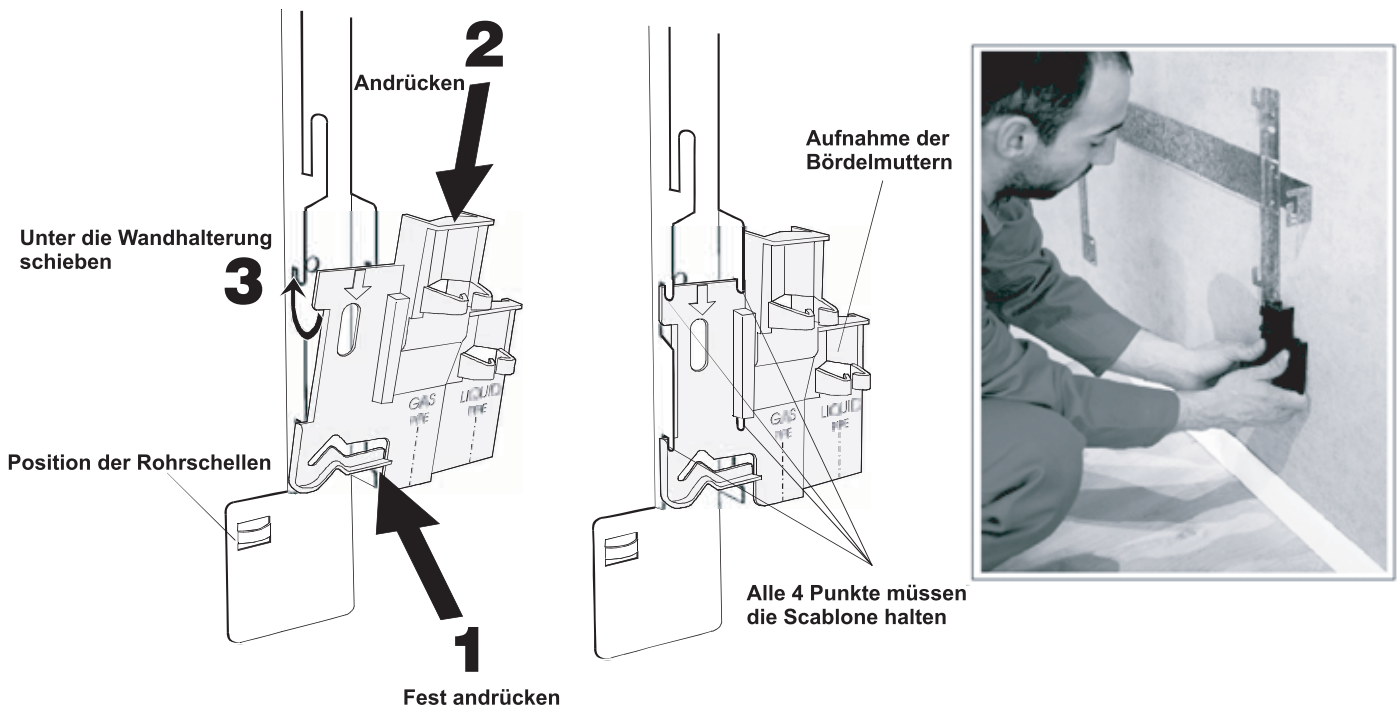


* H=7m MAX ohne Siphon
 H>7m Bringen Sie an der Gasleitung alle 3m einen Siphon an.

- Das Innenteil kann ober- oder unterhalb des Außenteils installiert werden.
- Die FLARE Verbindungen sind als Zubehör in festen Längen erhältlich: 2,5 - 5 - 8 m.
- Die Rohre werden aufgewickelt und mit FLARE Muttern versehen geliefert.
- Die Rohre in entgegengesetzter Richtung der Windungen sorgfältig abwickeln, damit sie nicht knicken.

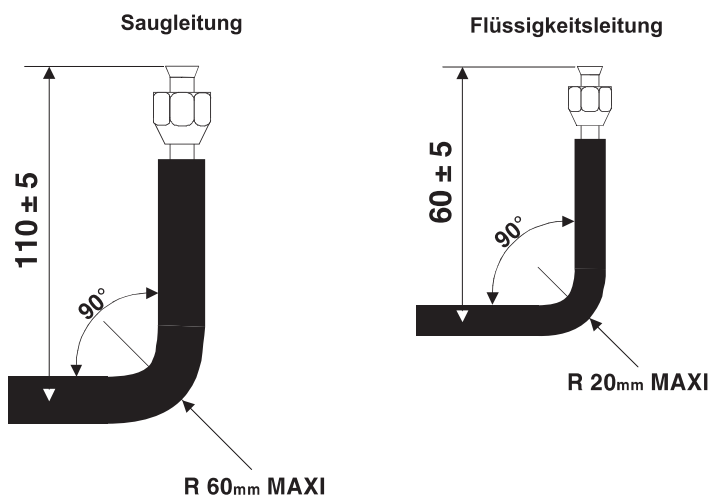
INSTALLIEREN DER ROHRLEITUNGEN AN DER WANDHALTERUNG

- Der wichtigste Vorteil des PXD-Gerätes liegt in der Möglichkeit, die Kältemittelleitungen vor dem Installieren des Gerätes (mit Hilfe der gelieferten Schablone) an der Wandhalterung anzubringen.
- Die Schablone zum Positionieren der Rohre auf der Wandhalterung aufsetzen.



INSTALLIEREN DER ROHRLEITUNGEN AN DER WANDHALTERUNG

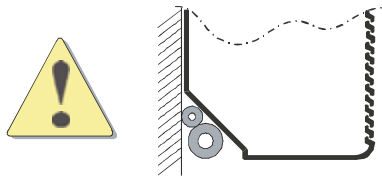
- Nachdem Sie den Anschlussseite der Kältemittelleitungen gewählt haben (rechts, links oder auf der Rückseite), kann die Leitung hergestellt werden. Dazu muss die Montageschablone benutzt werden, um die Rohre richtig zu biegen und folglich den Anschluss zu erleichtern.



	Ø SAUGLEITUNG	Ø FLÜSSIGKEITSLEITUNG
PXD-35-DCI	3/8"	1/4"
PXD-50-DCI	1/2"	1/4"
PXD-72-DCI	5/8"	3/8"

INSTALLIEREN DER ROHRLEITUNGEN AN DER WANDHALTERUNG

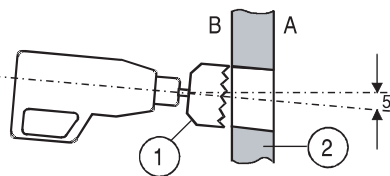
- Zur sachgemäßen Installation der Leitungen muss die Flüssigkeitsleitung oben und die Saugleitung darunter installiert werden.



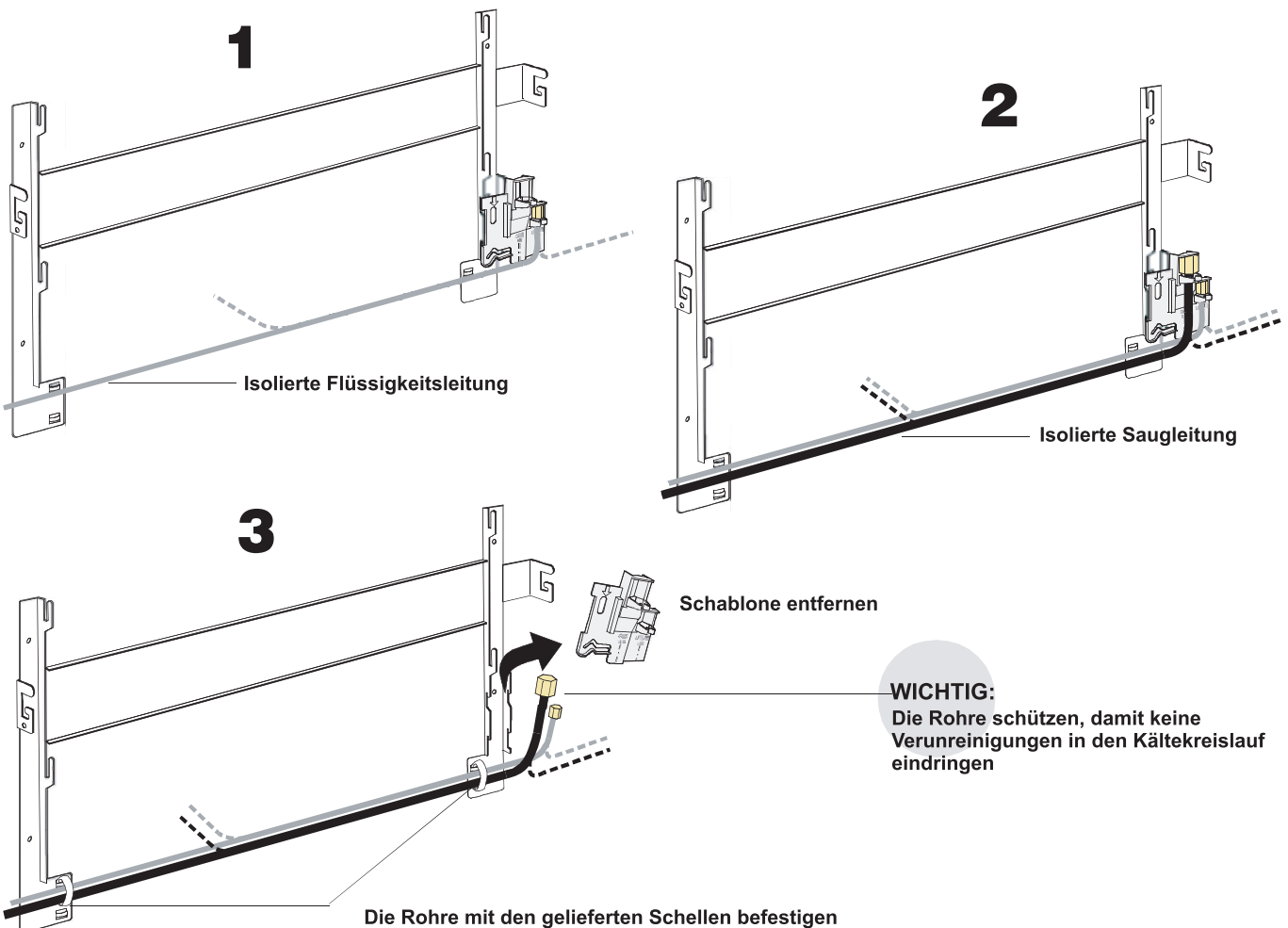
- Die Muttern der (gebogenen) Rohre in die auf der Schablone vorgesehene Aufnahme anbringen.
- Die Rohre mit den gelieferten Schellen befestigen.
- Die Rohrleitungsschablone entfernen; jetzt kann das Gerät auf die Halterung montiert werden.

ANMERKUNG:

- Durch die schräge Bohrung wird ein Eindringen von Regenwasser oder Kondenswasser vermieden.
- Eine Manschette, Durchm. 70 mm, in das Loch einführen.

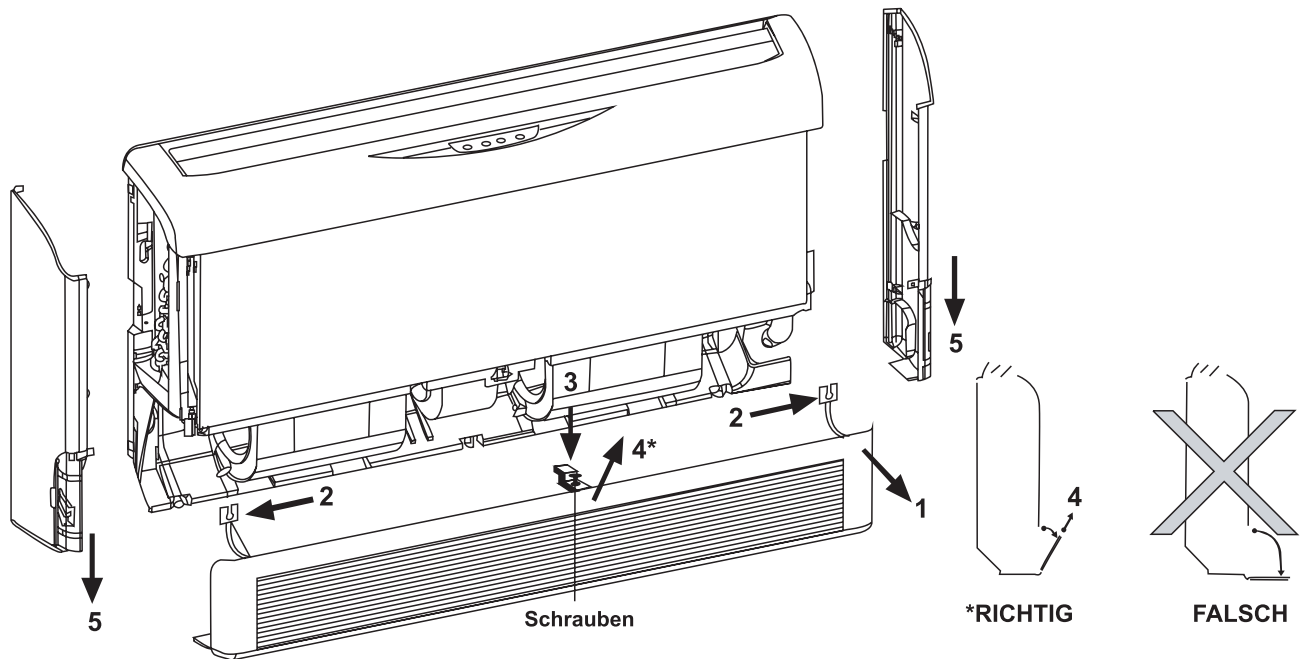


A außen
B innen
1 Bohrer Durchm. 70mm
2 Wand



INSTALLATION DES PXD-INNENTEILS

- Am PXD: Das Ansauggitter und die linke und rechte Seitenwand demontieren.

**FÜR DAS ANSAUGGITTER:**

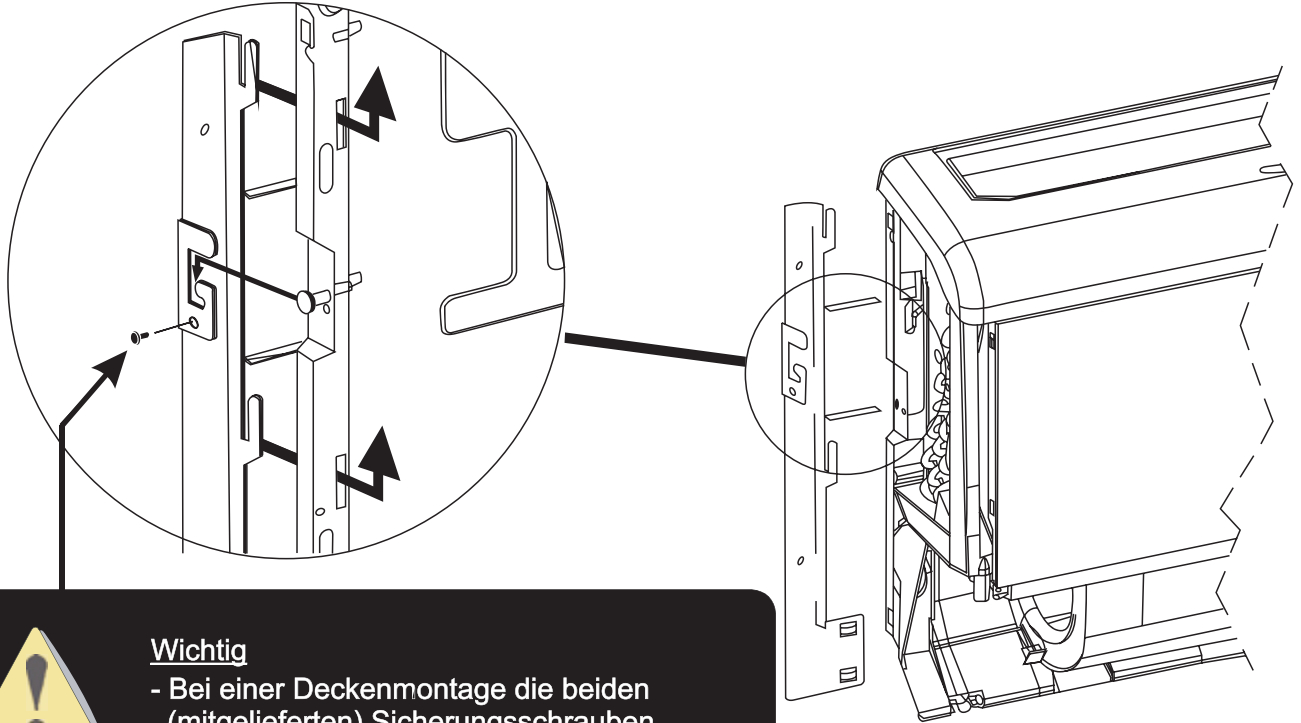
- 1 Das Gitter nach vorne ziehen.
- 2 Die beiden Endschrauben entfernen
- 3 Die mittlere Schraube lösen, aber nicht ganz abschrauben.
- 4 Das Gitter aushaken.

**SEITENWÄNDE:**

- 5 Die Seitenwände entfernen (Abwärtsbewegung).

BEFESTIGUNG AN DER WANDHALTERUNG

- Zur PXD-Montage verweisen wir auf nachstehende Skizze.
- Deckenmontage (siehe nachstehende ANMERKUNG).



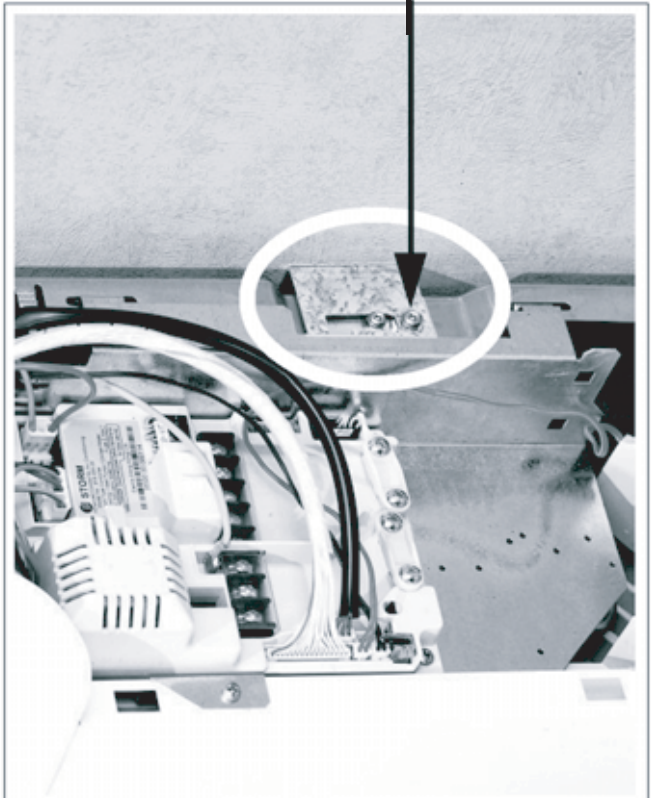
Wichtig

- Bei einer Deckenmontage die beiden (mitgelieferten) Sicherungsschrauben des Gerätes an die Halterung anbringen.

Wandmontage

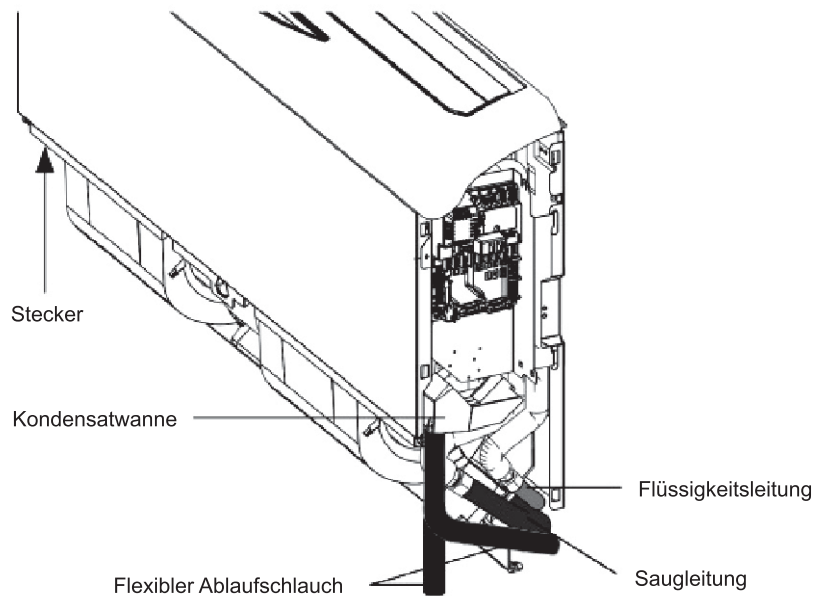


Deckenmontage

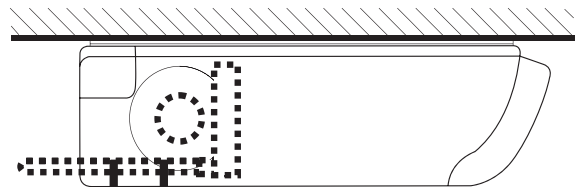
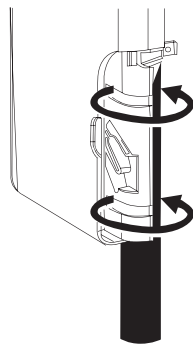
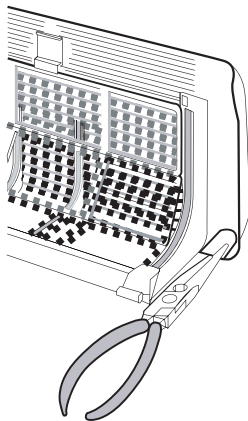


ANSCHLUSS DES KONDENSWASSERABLAUFS

- Das Kondenswasser muss direkt nach außen abgeleitet werden; bei Anschluss an die Kanalisation muss eine angemessene Neigung der Abflussleitung berücksichtigt werden (2,5 cm/m).
- In die Abflussleitung muss unterhalb der Kondensatwanne des Geräts ein Siphon installiert werden.
- Bei Frost- oder Kondensationsgefahr muss das Ablaufrohr isoliert werden.
- Abfluss mit Pumpenbausatz: (siehe Beschreibung im Lieferumfang des Bausatzes).
- Das Gerät wird mit einem flexiblen Kondenswasserabfluss geliefert.
- Der rechte und linke Anschluss sind mit einem Stopfen verschlossen. Vergessen Sie nicht, diesen Stopfen zu entfernen, bevor Sie das Ablaufrohr anschließen.



- Bei einer Deckenmontage das Ablaufrohr am Seitenblech herunterführen und mit den Rohrschellen wie unten angegeben befestigen. Außerdem die Vorprägung in der Ecke des Ansauggitters durchstoßen.



EVAKUIERUNG DER KÄLTEMITTELEITUNGEN UND DES INNENTEILS

- Nur das Außenteil ist mit R410A gefüllt. Im Innenteil befindet sich eine Stickstoff-Schutzfüllung. Daher müssen die Saugleitungen und das Innenteil unbedingt evakuiert werden.

MONTAGE

- Das Außenteil verfügt über ein Ventil zum Evakuieren der Anlage (großes Ventil) 1 Anschluss der Verbindungsleitungen an das Außenteil und an das Innenteil mit Bördelmuttern.

- Um einen festen Sitz zu gewährleisten, die Oberfläche mit Kälteöl benetzen.



- Zum Anziehen der Ventile ist ein Gegenschlüssel unerlässlich.



- Die Anziehdrehmomente sind in nachstehender Tabelle angegeben.

Rohrdurchmesser	Anzugsdrehmoment
Rohr 1/4"	15-20 Nm
Rohr 3/8"	30-35 Nm
Rohr 1/2"	50-54 Nm
Rohr 5/8"	70-75 Nm
Rohr 7/8"	90-95 Nm

2 Die Vakuumpumpe mit der Kupplung des Außenteils verbinden, das mit dem Betriebsventil versehen ist.

3 Die Vakuumpumpe in Betrieb setzen und prüfen, ob die Anzeigenadel auf 0,2 mm Hg steht. Die Pumpe muss mindestens 15 Minuten arbeiten.

4 Bevor die Vakuumpumpe wieder entfernt wird, prüfen, ob der Unterdruck 5 Minuten lang unverändert bleibt.

5 Die Vakuumpumpe abschalten.

6 Den Schutzkappe des "SAUGGAS"- und "FLÜSSIGKEITS"-Ventils entfernen und die Ventile mit einem Sechskantschlüssel öffnen, damit sich das im Außenteil befindliche R410A verteilt.

7 Die Verbindungen auf Dichtigkeit prüfen. Dazu einen elektronischen Lecksucher oder einen Seifenschwamm verwenden.

ELEKTRISCHE VERBINDUNG ZWISCHEN INNEN- UND AUSSENTEIL

ELEKTROVORSCHRIFTEN

Elektrische Anschlüsse dürfen nur durch einen qualifizierten Elektriker und unter Einhaltung der geltenden Elektrovorschriften und der örtlichen Bestimmungen durchgeführt werden. Die Klimageräte müssen sorgfältig geerdet werden. Das Klimagerät benötigt einen separaten Netzanschluss, der gemäß Angaben auf dem Typenschild abgesichert ist. Die Spannung sollte nicht um mehr als +/-10 % von der Nennspannung abweichen.

Ein allpoliger Ausschalter mit einer zumindest 3 mm breiten Kontaktabschottung für alle Pole soll über ortsfeste Verkabelung verbunden werden.

1. Verwenden Sie für die Verbindung von Innen- und Außenteil bitte folgende Kabel.

Elektrische Anschlüsse:

Leistung	12000 Btu (3500W) Model	18000 Btu (5000W) Model 24000 Btu (7200W) Model
Net-zuleitung	3 x 1,5 mm ²	3 x 2,5 mm ²
Verbindungs- leitung zwischen Innen- und Außenteil	4 x 1,5 mm ²	4 x 2,5 mm ²

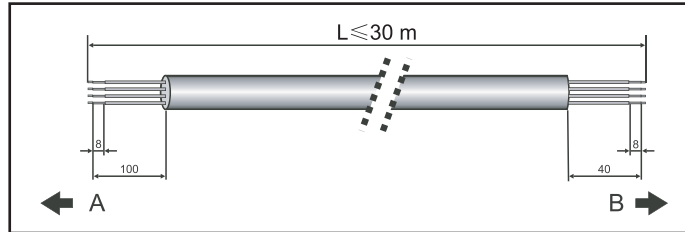
2. Bereiten Sie die Kabelenden für den
3. Schließen Sie die Adern an die Klemmleisten des Innen- und Außenteils.
4. Befestigen Sie die mehradrigen Leitungen mit Hilfe der Kabelschellen.

ANMERKUNGEN:

Der Farbcode kann vom Installateur festgelegt werden.

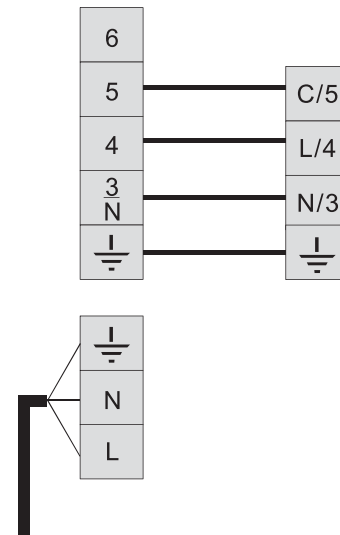
Die Temperatur des Kühlmittelkreislaufs ist hoch. Halten Sie deshalb das Verbindungskabel vom Kupferrohr fern.

• Verbindungsleitung zwischen Innen- und Außenteil

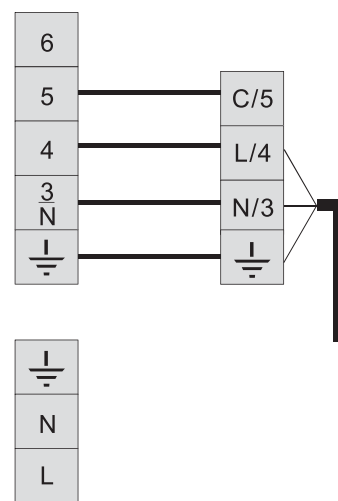


A. AUSSENTEIL B. INNENTEIL

Stromversorgung des Innengeräts



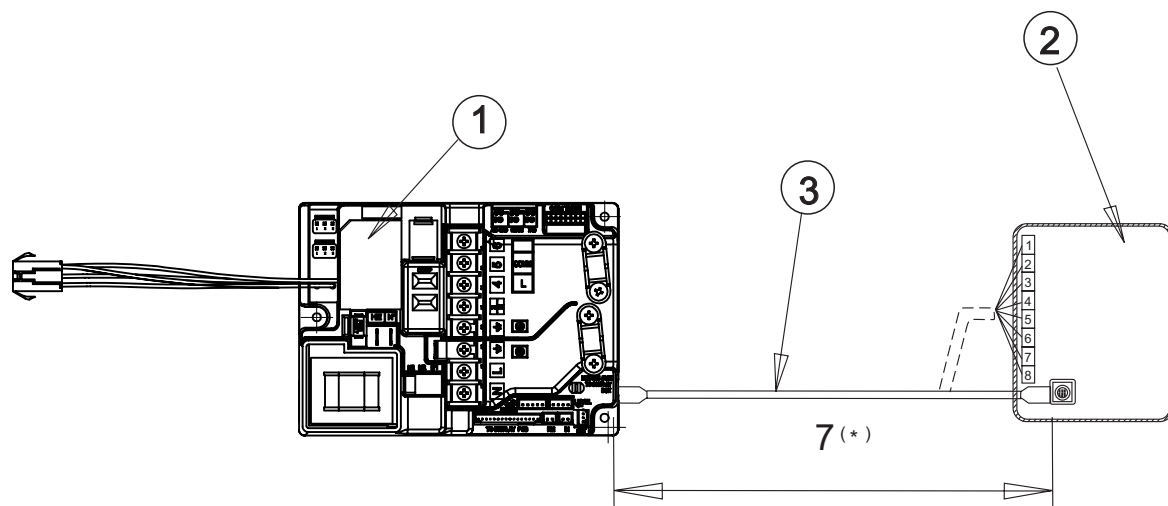
Stromversorgung des Außengeräts



INNEN AUßEN

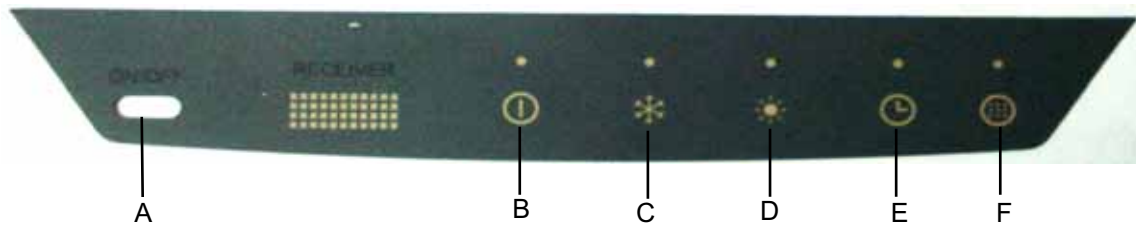
Anzeigesteuereinheit

Es wird empfohlen, die Anzeigesteuereinheit in der Nähe einer Decke im zentralen und neutralen Bereich bei Normalbedingungen zu installieren, wobei der ästhetische Aspekt beachtet werden sollte. Die Anzeigesteuereinheit wird an die Hauptschalttafel der Klimaanlage (Inneneinheit) per Datenübertragungskabel angeschlossen. Das Kabel wird an die Anzeigesteuereinheit mit einem Schnellsteckanschluss verbunden. (8-poliger Stecker)



- 1. Hauptschalttafel der Inneneinheit
- 2. Kontrollanzeige
- 3. Anschlusskabel

FARBTAFEL	
Anschlusspkt	Kabelfarbe
1	Gold
2	Orange
3	Gelb
4	Braun
5	Grün
6	Weiß
7	Grau
8	Rot

BEDIENUNG UND ANZEIGEN AM GERÄT**A) EIN/AUS**

Kontrolllampe Gerät EIN/AUS.

B) UNTER SPANNUNG

Leuchtet, sobald das Gerät unter Spannung gesetzt wird.

C) KÜHLUNG

Kühlt, entfeuchtet und filtert die Raumluft. Hält die gewünschte Raumtemperatur.

D) HEIZUNG

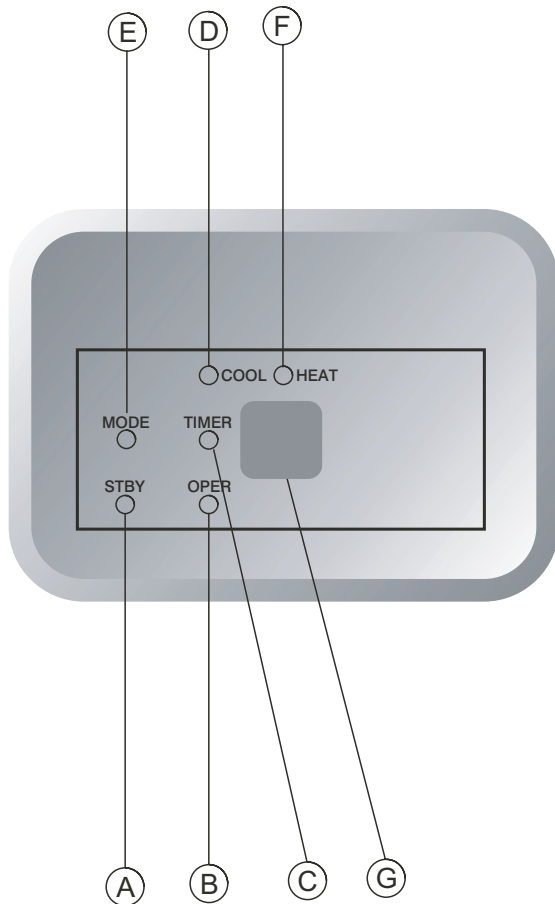
Erwärmt und filtert die Raumluft. Hält die gewünschte Raumtemperatur.

E) PROGRAMMIERUNG

- ZEIT: Gelbe LED, Funktion wie Einheiten heute mit RIC-Steuerung.
- PROGRAMMIEREN: Leuchtet während des Betriebes. Blinkt um anzuzeigen, dass das Fernbedienungssignal empfangen und im Speicher in der RCW-Steuerung gespeichert wurde.

F) FILTER

Leuchtet, wenn der Luftfilter gereinigt werden muss. Wenn der Filter gereinigt und wieder installiert ist, muss das System neu initialisiert werden (RESET-Taste).

ZENTRALES KONTROLLANZEIGEFELD**A. STANDBY-ANZEIGE**

Leuchtet auf, wenn die Klimaanlage an den Strom angeschlossen und bereit ist, die Fernbedienungsbefehle zu empfangen.

B. BETRIEBSANZEIGE

Leuchtet während des Betriebs auf. Blinkt, sobald das Infrarotsignal der Fernbedienung empfangen und gespeichert wurde.

C. TIMER-ANZEIGE

Leuchtet während des TIMER- und NACHT-Betriebs auf.

D. KÜHLBETRIEBSANZEIGE

Leuchtet nur auf, wenn die Taste (E) gedrückt wird.

E. BETRIEBSART -**KÜHLEN/HEIZEN/AN/AUS- EINHEIT****BETRIEBSART-TASTE**

Um die Einheit in die Positionen zu schalten: AUS, AN, KÜHLEN oder HEIZEN ohne den Gebrauch der Fernbedienung. Die Taste kann durch einen Plastikstab oder Zahnstocher aktiviert werden.

F. HEIZBETRIEBSANZEIGE

Leuchtet nur auf, wenn die Taste (E) gedrückt wird.

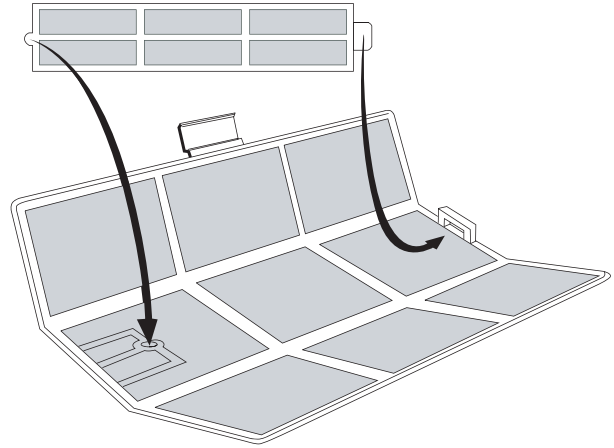
G. SIGNALEMPFÄNGER

Empfängt die Infrarotsignale von der Fernbedienung

AKTIVKOHLEFILTER

- Aktivkohlefilter und Halterung werden als Zubehör mitgeliefert. (1 pro Filter) Für eine optimale Luftfilterung können Sie den Filter wie nachstehend dargestellt installieren.

Zugang zum Filter

**WARTUNG UND REPARATUR**

VOR DEN WARTUNGSARBEITEN PRÜFEN, DASS DER NETZSTECKER DES GERÄTES GEZOGEN IST.

Reinigen des Luftfilters

Ihr Klimagerät verfügt über eine Luftfilter-Kontrolllampe. Wenn diese Kontrolllampe *F* leuchtet, muss der Filter gereinigt werden.

- Um den Filter zu entfernen, das Ansauggitter nach vorne ziehen, die Filter leicht nach unten drücken und freisetzen.
- Durch Drücken der RESET-Taste das Gerät neu initialisieren. Die Filterkontrolllampe *F* erlischt.

Das Klimagerät nicht ohne Filter in Betrieb setzen!**Reinigen des Klimageräts**

- Das Innenteil mit einem weichen, trockenen Lappen abreiben.
- Verwenden Sie kein heißes Wasser oder flüchtige Lösungsmittel, die die Geräteoberfläche beschädigen können.

Vorsichtsmaßnahmen

- Prüfen, dass am Innen- und Außenteil der Lufteintritt und Luftaustritt nicht behindert wird.
- Die Anschlüsse des Klimagerätes überprüfen.

Schutz des Elektroniksystems

- Das Innenteil und die Fernbedienung dürfen nicht weniger als einen Meter von einem Fernsehgerät, einem Radio oder einem beliebigen anderen Elektro-Haushaltsgerät entfernt sein, um Störungen zu vermeiden.
- Das Innenteil vor direkter Sonneneinstrahlung schützen.

Auswechseln der Fernbedienungsbatterien

- Die Batterien der Fernbedienung aus dem Batteriefach auf der Rückseite entnehmen.
- Zwei 1,5 V Batterien vom Typ **AAA** benutzen.
- Verbrauchte Batterien dem Recycling zuführen.

WARTUNG

Regelmäßige Wartung

- Für einen einwandfreien Betrieb der Anlage ist eine vorbeugende Wartung des Innen- und Außenteils durch qualifiziertes Personal erforderlich.

Allgemeine Anlage

- Eine visuelle Überprüfung der gesamten Anlage vornehmen.
- Die Anlage ganz allgemein auf Sauberkeit prüfen und vor der Sommersaison kontrollieren, dass die Kondenswasserablaufrohre nicht verstopft sind, vor allem am Innenteil.
- Den Zustand der Kondensatwanne prüfen.

AUSSENTEIL

Kältekreislauf

- Den Wärmetauscher mit einem Spezialprodukt für Aluminium-Kupfer-Wärmetauscher reinigen und mit Wasser nachspülen. Weder heißes Wasser noch Dampf verwenden, da dadurch der Druck des Kältemittels erhöht werden könnte.
- Prüfen, dass die Aluminiumlamellen des Wärmetauschers nicht durch Stöße oder Schrammen beschädigt sind und sie, falls notwendig, mit einem geeigneten Werkzeug reinigen.

Elektrischer Teil

- Prüfen, dass das Anschlusskabel keine die Isolierung beeinträchtigenden Beschädigungen aufweist.
- Prüfen, dass die Verbindungskabel der beiden Geräteteile nicht beschädigt und sachgemäß angeschlossen sind.
- Den Erdanschluss prüfen.

INNENTEIL

- Für einen einwandfreien Betrieb der Anlage muss der am Lufteintritt des Innenteils befindliche Luftfilter regelmäßig gereinigt werden.
- Ein verschmutzter Filter führt zu einer Reduzierung des Luftstroms durch den Wärmetauscher des Innenteils, was wiederum die Leistung der Anlage reduziert und die Kühlung des Ventilator Motors beeinträchtigt.
- Den Wärmetauscher des Innenteils auf Sauberkeit prüfen.

ACHTUNG

VOR JEDEM EINGRIFF MUSS SICHERGESTELLT WERDEN, DASS DER NETZSTROM ABGESCHALTET IST UND NICHT AUF IRGEND EINE WEISE VERSEHENTLICH WIEDEREINGESCHALTET WERDEN KANN.

