

Gama confort**R410A****Bomba calor**

No instalar las unidades en cuartos de baño o en lavaderos.

NOTA: Este manual sirve para unidades partidas a expansión directa tipo split de pared.
Para unidades multi-split usar sus propios manuales incluidos en el interior de sus embalajes.



PUESTA PUERA DE TENSIÓN OBLIGATORIA ANTES DE CUALQUIER INTERVENCIÓN EN LAS CAJAS ELÉCTRICAS

RECOMENDACIONES GENERALES

- Ante todo, deseamos darle las gracias por haber elegido un equipo.

CONSEJOS DE SEGURIDAD

- Cuando intervenga en su equipo, siga las reglas de seguridad en vigor.
- La instalación y el mantenimiento deberán ser efectuados exclusivamente por personal cualificado.
- Cerciórese de que la alimentación eléctrica disponible y la frecuencia de la red están adaptadas a la corriente de funcionamiento necesaria, teniendo en cuenta las condiciones específicas del emplazamiento y la corriente necesaria para cualquier otro aparato conectado al mismo circuito.

ADVERTENCIA

- Cortar la alimentación eléctrica general antes de cualquier intervención u operación de mantenimiento.
- El fabricante declina toda responsabilidad y la garantía dejará de ser válida si no se respetan estas instrucciones de instalación.
- En caso de problemas, recurra al Servicio Técnico de su zona.
- Antes de la instalación, si fuera posible, monte los accesorios, obligatorios o no (ver las instrucciones entregadas con cada uno de ellos).
- Para conocer mejor el producto, le recomendamos que consulte también nuestras instrucciones técnicas.
- Las informaciones de este manual están sujetas a modificaciones sin previo aviso.
- Para equipos con calentadores adicionales, la distancia mínima desde el equipo al combustible debe ser de 50 cm., de lo contrario, podría causar un incendio.

PRECAUCIONES

 Peligro	Esta señal es advertencia de muerte o lesiones graves
---	---

- No intente usted mismo instalar este acondicionador de aire
- Esta unidad no contiene piezas que sean utilizables por el usuario. Siempre consulte al personal de servicio autorizado si requiere alguna reparación.
- En caso de mudanza, consulte al personal de servicio autorizado para la desconexión e reinstalación de la unidad.
- No tome frío excesivo permaneciendo por períodos prolongados en el flujo de aire directo de enfriamiento.
- No introduzca los dedos u objetos en el puerto de salida o rejillas de entrada.
- No arranque ni apague el acondicionador de aire desconectando el cable de alimentación.
- Tenga cuidado de no dañar el cable de alimentación.
- En caso de malfuncionamiento (olor a quemado, etc.), apague la unidad de inmediato, desconecte el enchufe de la fuente de energía y consulte al personal de servicio autorizado.
- Si se ha dañado el cable de la fuente de energía, sólo lo debe reemplazar el personal de servicio autorizado, pues se requieren herramientas especiales y un tipo de cable determinado.
- El electrodoméstico no debe ser utilizado por niños o personas enfermas sin supervisión.
- Se sugiere pre-calentar el aire acondicionado por lo menos 12 horas antes de su utilización. Para utilización durante períodos prolongados mantener el aire acondicionado encendido.

 Precaución	Esta señal es advertencia de daños a la propiedad
--	---

- Durante el uso, suministra ventilación en ocasiones.
- No dirija el flujo de aire hacia el hogar o el calefactor.
- No se suba al acondicionador de aire ni coloque objetos encima de él.
- No cuelgue objetos de la unidad de interior.
- No apoye floreros ni recipientes de agua encima del acondicionador de aire.
- No exponga directamente el acondicionador de aire al agua.
- No tire del cable eléctrico.
- Desconecte la fuente de energía si la unidad no se usa por un período prolongado.
- Compruebe que el soporte de la instalación no esté dañado.
- No coloque animales o plantas directamente en el paso del flujo de aire.
- No beba el agua de drenaje del acondicionador de aire.
- No utilice la unidad en aplicaciones dedicadas al almacenamiento de alimentos, plantas o animales, equipos de precisión u obras de arte.
- Las válvulas de conexión se calientan durante la calefacción. Evite el contacto con las mismas.
- No aplique presión fuerte a aletas del radiador.
- La unidad sólo puede funcionar con los filtros de aire instalados.
- No se debe bloquear ni cubrir la rejilla de entrada y el puerto de salida.
- Compruebe que equipos electrónicos estén por lo menos a un metro de distancia de las unidades de interior o exterior.
- No instale el acondicionador de aire cerca del hogar o calefactor.
- Al instalar las unidades de interior y exterior, tome precauciones para evitar el acceso de los niños.
- No use productos con gases inflamables cerca del acondicionador de aire.

CONSEJOS DE OPERACIÓN

- Regule una temperatura ambiente adecuada; una temperatura ambiente demasiado baja no es buena para su salud y es un derroche de electricidad. Evite la regulación frecuente de la temperatura.
- Durante el enfriamiento, evite la radiación solar directa. Cierre las cortinas y persianas. Cierre las puertas y ventanas para evitar el escape del aire frío.
- Evite la generación de calor o el uso de calefactores cuando el acondicionador de aire está en el modo de enfriamiento.
- Compruebe que el flap de entrada de aire está correctamente colocado: flujo horizontal para el enfriamiento y flujo vertical descendente para la calefacción.
- Mantenga una temperatura ambiente uniforme ajustando las paletas verticales de aire de la derecha y de la izquierda.
- Posicione el flap de entrada de aire y las paletas de aire de la derecha y de la izquierda de manera que usted no quede expuesto directamente a corrientes de aire.
- Durante el funcionamiento prolongado de la unidad, abra una ventana para ventilar de vez en cuando la habitación.
- En caso de interrupción de la corriente eléctrica, la memoria del microprocesador se conserva. La unidad, cuando se reinicia, lo hace en el último modo de operación. Sin embargo, si se ha utilizado el temporizador, éste sólo desactivará la operación si se apunta a la unidad con el control remoto. De otro modo, la interrupción de la corriente borrará los datos del temporizador de la memoria del microprocesador.
- Una vez activada la unidad, pueden pasar más de 3 minutos para que comience la operación de enfriamiento, calefacción o secado.
- Cuando se usa el modo DRY (Secado), asegúrese de que la temperatura ambiente se encuentra entre 20°C y 27°C. Cuando se utiliza fuera de esa gama de temperaturas, la unidad se puede proteger a sí misma y volverse inoperante.
- Cuando se usan los modos COOL o DRY, compruebe que la humedad relativa de la habitación es inferior a 78%. Si la unidad se usa durante un tiempo prolongado en un ambiente de elevada humedad, se puede formar humedad en la salida de aire con el consiguiente goteo.
- Las señales de control remoto pueden no recibirse si la cubierta de los controles de la unidad interior está expuesta directamente a los rayos solares o a una luz muy potente. En ese caso, bloquee los rayos solares o atenúe la iluminación.
- El control remoto es operativo hasta una distancia de 8 metros. Si usted está fuera de esa distancia, el control remoto puede encontrar dificultades para transmitir señales.

SUMARIO

DESCRIPCIÓN

Herramientas de instalación/mantenimiento.....	5
Gama de temperatura de funcionamiento.....	6
Dimensiones de la unidad interior.....	6
Dimensiones de la unidad exterior.....	6

INSTALACIÓN

Emplazamiento de la unidad exterior.....	7-8
Emplazamiento de la unidad interior.....	9
Conexión frigorífica.....	10
Instalación.....	11
Conexiones eléctricas.....	13

FUNCIONAMIENTO

Mantenimiento.....	15
--------------------	----

HERRAMIENTAS DE INSTALACIÓN/MANTENIMIENTO

PRECAUCIÓN

Instalación del acondicionador de aire con un refrigerante nuevo

● **ESTE ACONDICIONADOR DE AIRE UTILIZA EL NUEVO REFRIGERANTE HFC (R410A) QUE NO DESTRUYE LA CAPA DE OZONO.**

El refrigerante R410A puede contaminarse con impurezas, tales como agua, membrana oxidante y aceites, porque la presión de trabajo del refrigerante R410A es aproximadamente 1,6 veces superior a la del refrigerante R22. Junto con la adopción del nuevo refrigerante, también ha sido cambiado el aceite del aparato de refrigeración. Por lo tanto, durante los trabajos de instalación, asegúrese de que no entre agua, polvo, refrigerante del anterior ni aceite del aparato de refrigeración en el circuito del acondicionador de aire del nuevo tipo de refrigerante R410A.








Para impedir que pueda mezclarse el refrigerante o el aceite del aparato de refrigeración, los tamaños de las secciones de conexión del orificio de carga de la unidad principal y las herramientas de instalación son diferentes a los utilizados en las unidades de refrigeración convencionales. Por consiguiente, para el nuevo refrigerante (R410A) se requiere el uso de herramientas especiales. Para los tubos de conexión, utilice materiales de fontanería nuevos y limpios, con uniones de alta presión fabricados exclusivamente para R410A, para que no entre agua ni polvo. Además, no utilice las tuberías existentes porque habrá algunos problemas con las uniones a presión y posibles impurezas en ellas.

Cambios en el producto y componentes

En los acondicionadores de aire que utilizan R410A, para impedir cargar accidentalmente cualquier otro tipo de refrigerante, se ha cambiado el tamaño del diámetro del orificio de mantenimiento de la válvula de control de la unidad exterior (válvula de 3 direcciones). (rosca 1/2 UNF de 20 filetes por pulgada)

● Con objeto de aumentar la fuerza de resistencia a la presión de la tubería de refrigerante, se ha cambiado el diámetro del abocinamiento y tamaños de las tuercas de abocinamiento opuesto. (para tubos de cobre con dimensiones nominales de 1/2 y 5/8)

Herramientas nuevas para R410A

Herramientas nuevas para R410A	Aplicable al modelo R22	Cambios
Distribuidor de manómetro	×	 Como la presión de trabajo es alta, resulta imposible medirla utilizando medidores convencionales. Con objeto de impedir que se pueda cargar cualquier otro refrigerante, se han cambiado los diámetros de los orificios.
Manguera de carga	×	 Con objeto de aumentar la fuerza de resistencia a la presión, se han cambiado los materiales de las mangueras y tamaños de los orificios (a rosca 1/2 UNF de 20 filetes por pulgada). Cuando vaya a comprar una manguera de descarga, asegúrese de confirmar el tamaño del orificio.
Equilibrio electrónico para cargar el refrigerante	○	 Como la presión de trabajo es alta y la velocidad de gasificación rápida, resulta difícil leer el valor indicado por medio de cilindro de carga, porque se producen burbujas.
Llave dinamométrica (diám. nominal 1/2, 5/8)	×	 Se ha aumentado el tamaño de las tuercas de abocinamiento opuesto. Así mismo, se utiliza una llave común para los diámetros nominales de 1/4 y 3/8.
Herramienta de abocinamiento (tipo embrague)	○	 Aumentando el tamaño del orificio de recepción de la barra de sujeción, se ha mejorado la fuerza de resorte de la herramienta.
Medidor para ajuste de proyección	—	Se utiliza cuando se hace abocinamiento utilizando una herramienta de abocinamiento convencional.
Adaptador de bomba de vacío	○	 Se conecta a una bomba de vacío convencional. Es necesario utilizar un adaptador para evitar que el aceite de la bomba de vacío fluya hacia atrás y entre en la manguera de carga. La parte de conexión de la manguera de carga tiene dos orificios – uno para refrigerante convencional (rosca 7/16 UNF de 20 filetes por pulgada) y otro para R410A. Si el aceite (mineral) de la bomba de vacío se mezcla con el R410A podrán crearse residuos y dañar el equipo.
Detector de fugas de gas	×	 Exclusivo para refrigerante HFC.

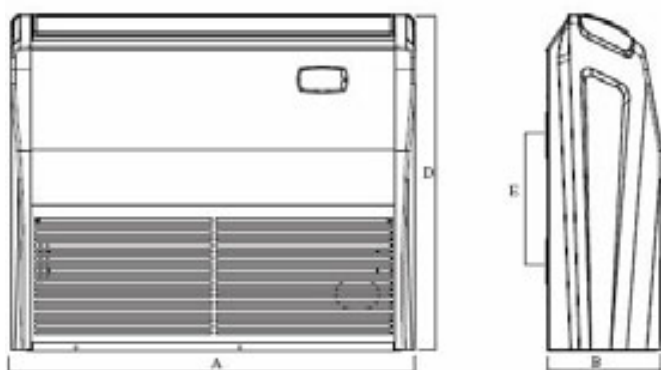
● Así mismo, el "cilindro de refrigerante" viene con la designación de refrigerante (R410A) y el revestimiento protector de color rosa ARI especificado para EE.UU. (código de color ARI: PMS 507).

● Además, el "orificio de carga y la junta para el cilindro de refrigerante" requieren una rosca 1/2 UNF de 20 filetes por pulgada correspondiente al tamaño del orificio de la manguera de carga.

GAMA DE TEMPERATURA DE FUNCIONAMIENTO

		Interior		Exterior	
		DB[°C]	WB[°C]	DB[°C]	WB[°C]
Refrigeración	Limite superior	32	23	46	NA
	Limite inferior	21	15	-10	NA
Calefacción	Limite superior	27	NA	24	18
	Limite inferior	10	NA	-7	-8

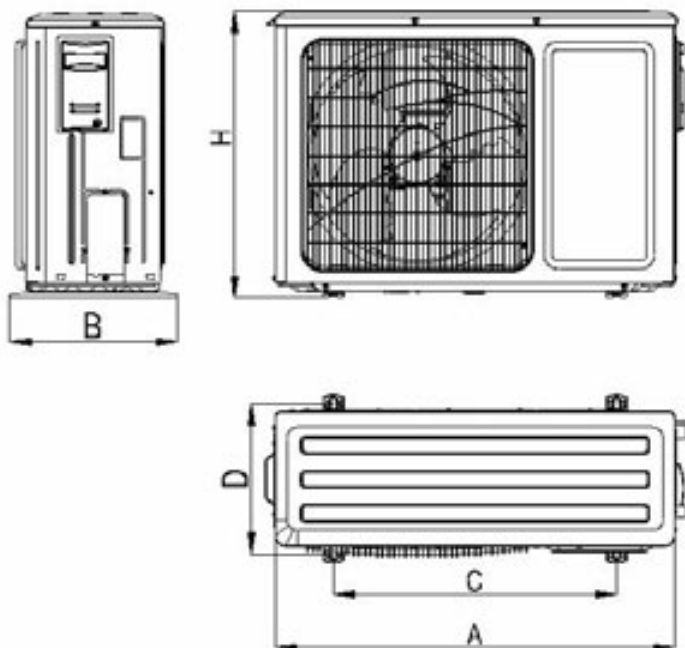
DIMENSIONES DE LA UNIDAD INTERIOR



Unit: mm

Model	A	B	C	D	E
12/18/24	1300	188	1202	600	260
030	1420	245		700	
036/042	1590	238	1491	695	260

DIMENSIONES DE LAS UNIDADES EXTERIORES



Model	A	B	C	H	D
009	848	320	540	540	286
012					
018					
024	1018	412	572	700	300
030	980	427		790	
036	1018	412	572	840	378
036T					
042T					
060T	950	412	572	1250	378

SELECCIÓN DE UBICACIÓN DE INSTALACIÓN.

- Un lugar donde la condensación de agua se pueda disipar fácilmente.
- Un lugar que pueda sostener el peso de una unidad de interior.
- Un lugar que tenga fácil acceso para dar mantenimiento.
- Un lugar que permita una fácil conexión con la unidad de exterior.
- Un lugar que esté a 1m o más de distancia de otros aparatos eléctricos como televisores y dispositivos de audio.
- Evite lugares donde haya fuentes de calor, alta humedad o gas inflamable.
- No use la unidad en la cercanía inmediata de la lavandería, baño, regadera o piscina.
- Asegúrese que la instalación conforme con el diagrama de dimensiones de instalación.
- El espacio alrededor de la unidad debe ser adecuado para su ventilación. (Ver Fig. 23)

HAY DOS TIPOS DE INSTALACIÓN

- TIPO CIELO
- TIPO PISO

Estos tipos son similares entre sí como se indica; Determine la posición de montaje en cielo o pared usando un patrón de papel para indicar el marco interior. Marque el patrón y saque el patrón de papel. Quite la rejilla de retorno, el panel lateral y el soporte colgante de la unidad de interior conforme al siguiente procedimiento.

- Presione el broche de las rejillas de retorno, las rejillas se abrirán y luego jale para quitarla de la unidad de interior.
- Quite el tornillo de sujeción del panel lateral y jálelo hacia el frente (dirección de la flecha) para quitarlo. (Ver Fig. 24)
- Afloje los dos pernos guía del soporte colgante (M8) de cada lado a menos de 10mm. Quite los dos tornillos del soporte colgante (M6) en el lado posterior. Quite el soporte colgante jalándolo hacia atrás (Ver Fig. 26)

TENGA CUIDADO AL INSTALAR DONDE PUEDA HABER PROBLEMAS CON EL AIRE ACONDICIONADO

- Donde hay demasiado aceite
- Donde sea un área de ácido básico.
- Donde hay alimentación de energía irregular.

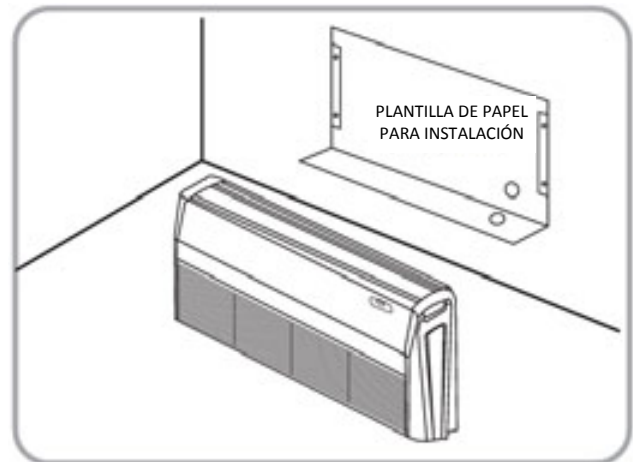


Fig. 22

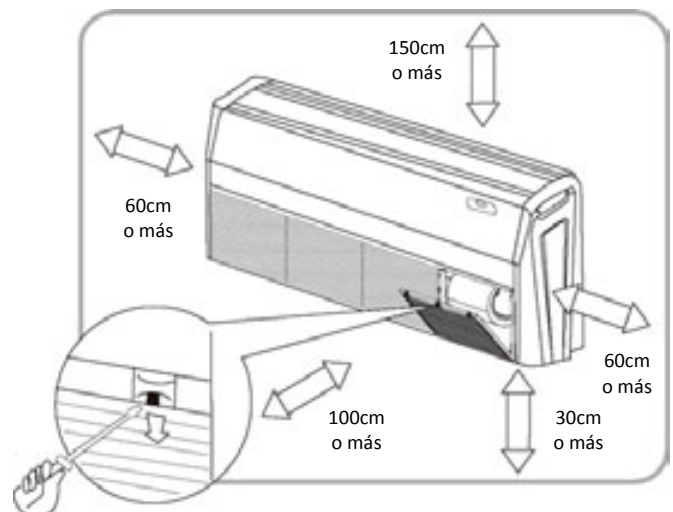


Fig. 23

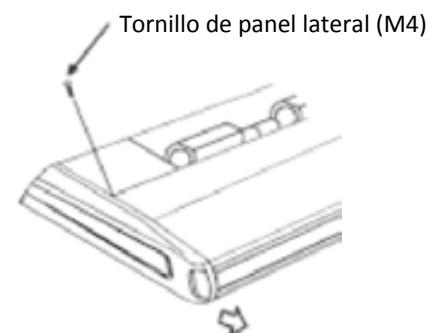



Fig. 24

Ajuste el perno de suspensión. (Use pernos de suspensión de tamaño W3/8 o M10)

- Ajuste la distancia de la unidad a la losa de cielo con anterioridad (Ver Fig. 25)

Fije el soporte colgante al perno de suspensión. **ADVERTENCIA** 

- Asegúrese que el perno de suspensión extendido desde el cielo se mantenga en el interior de la posición con flecha. Reajuste el soporte colgante cuando esté fuera de la posición con flecha. (Ver Fig. 27)
- El perno de suspensión se mantiene en el interior de la tapa de la unidad de interior. Nunca quite la tapa. Levante la unidad y deslícela en el diente. (Ver Fig. 28)

Apriete firmemente ambos pernos guía del soporte colgante (M8). (Ver Fig. 26)

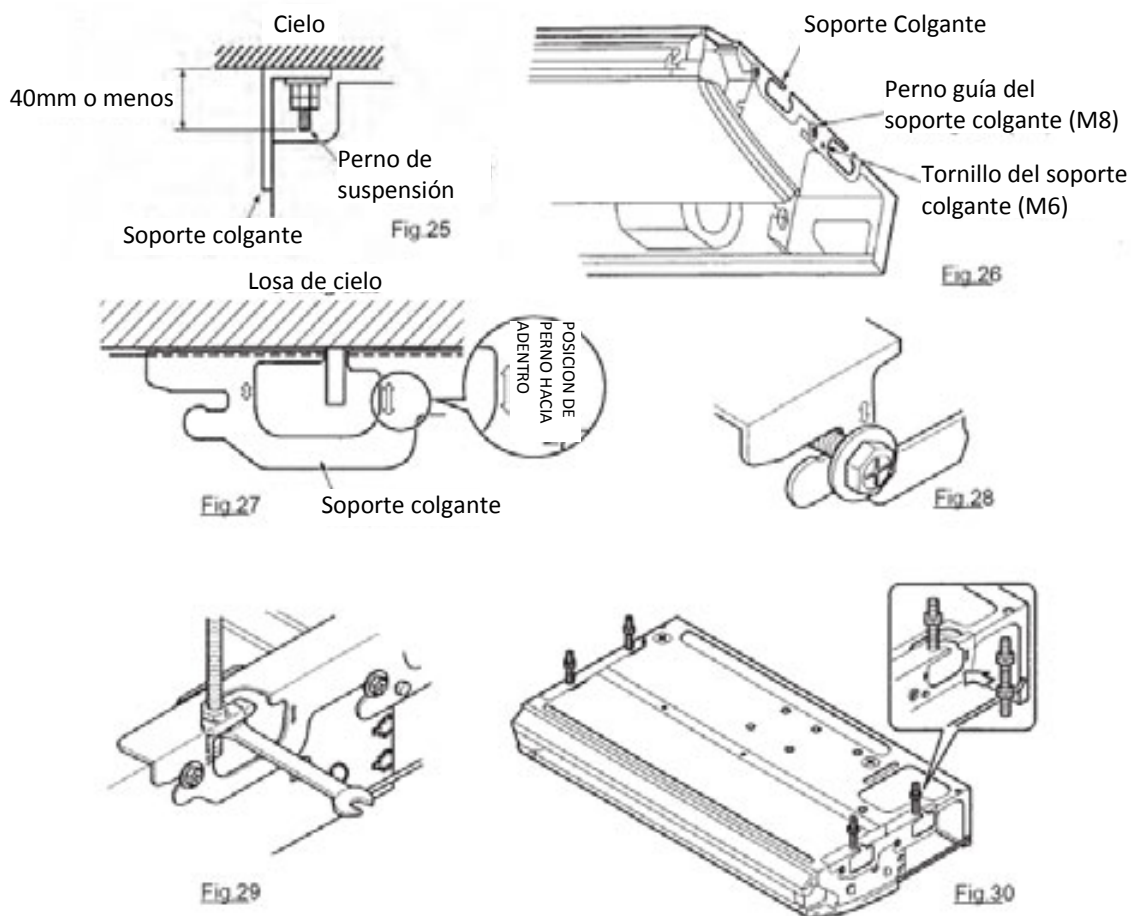
Apriete firmemente ambos tornillos del soporte colgante (M6) para prevenir el movimiento de la unidad de interior. (Ver Fig. 26)

Ajuste la altura de la unidad de manera que el lado posterior de la manguera de purgado se incline ligeramente para mejorar el purgado.

- Ajuste altura girando la tuerca con una llave. Inserte la llave desde la abertura del soporte colgante. (Ver Fig. 29)

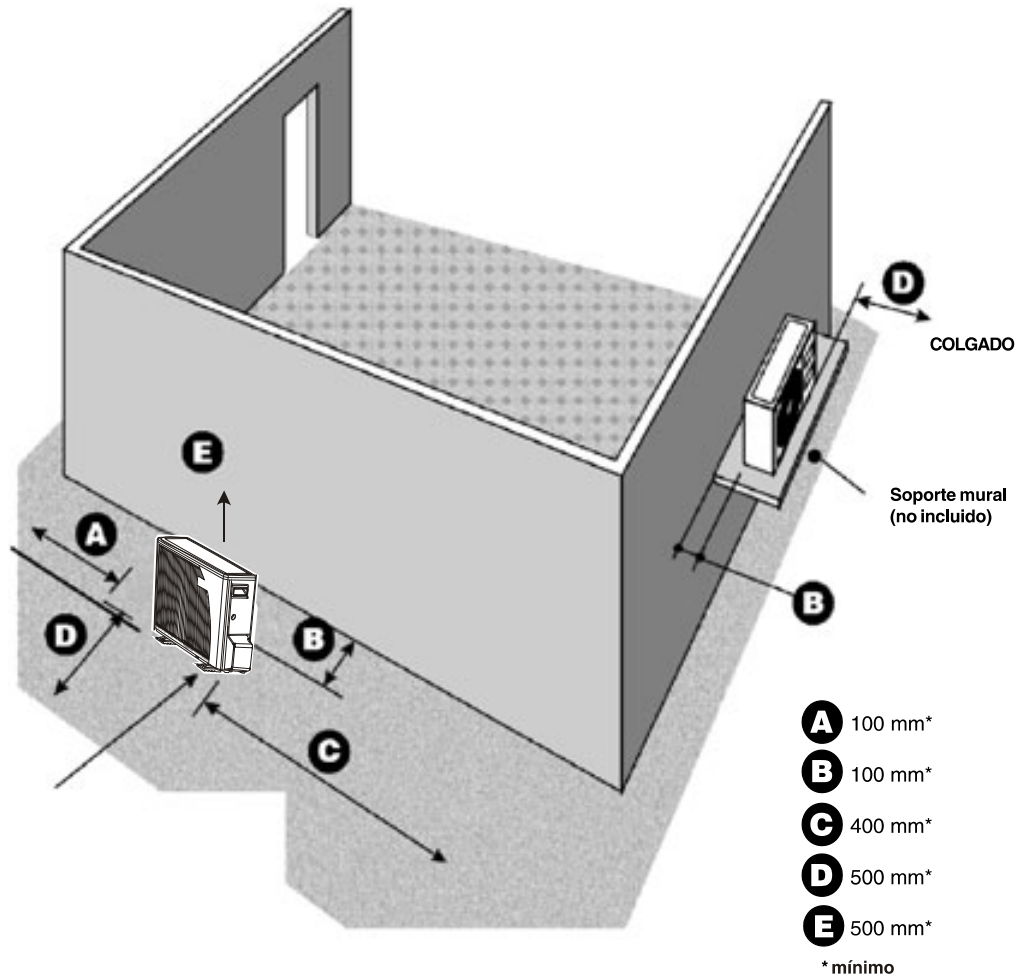
Es posible instalar usando soportes colgantes de cara hacia adentro sin quitar los soportes de la unidad de interior (Ver Fig. 30)

Asegúrese de usar únicamente accesorios y partes especificados para el trabajo de instalación.

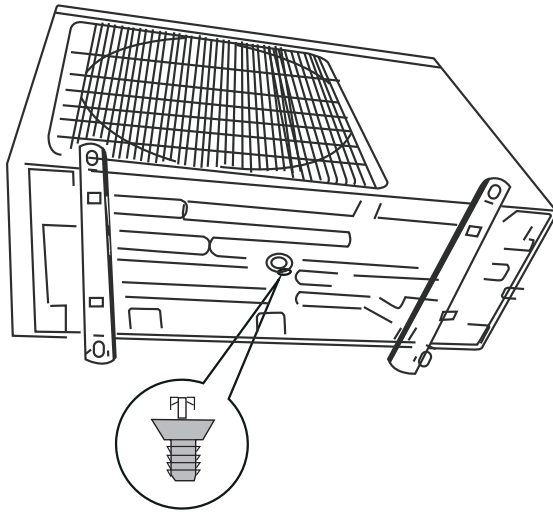


INSTALACIÓN DE LA UNIDAD EXTERIOR

- Espacio mínimo a prever (en mm).



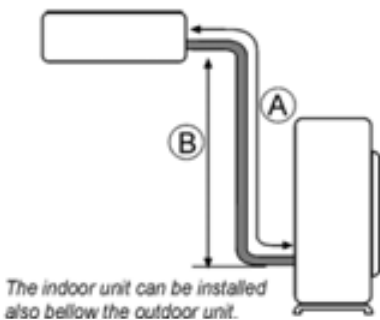
EVACUACIÓN DE LOS CONDENSADOS



ATENCIÓN:

Si la unidad exterior reversible se instala en zonas climáticas en las que la temperatura exterior pueda ser inferior a +1°C, es necesario prever un sistema para evitar los eventuales riesgos de congelación de los condensados (cordón térmico, por ejemplo).

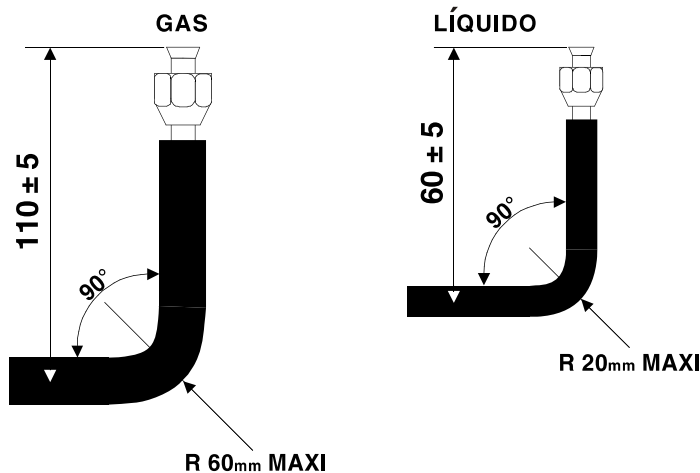
CONEXIONES FRIGORÍFICAS



MAXIMUM PIPES LENGTH&HEIGHT			
MODEL	TUBES O.D	LENGTH(A)	HEIGHT(B)
024	3/8"-5/8"	30	15
030	3/8"-5/8"	30	15
036	3/8"-5/8"	30	15
036T	3/8"-5/8"	30	15
048	3/8"-5/8"	50	30
060	3/8"-3/4"	50	30

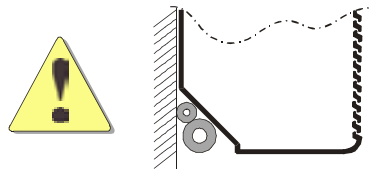
INSTALACIÓN DEL TUBING SOBRE EL SOPORTE MURAL

- Después de haber decidido la posición de llegada de los tubos frigoríficos (a la derecha, a la izquierda o en la parte trasera), se puede realizar el tubing. Para ello, utilice la plantilla de montaje con objeto de curvar los tubos correctamente y facilitar su conexión.



INSTALACIÓN DEL TUBING SOBRE EL SOPORTE MURAL

- Para instalar correctamente los tubos , sitúe el tubo de LÍQUIDO encima y el tubo de GAS debajo.

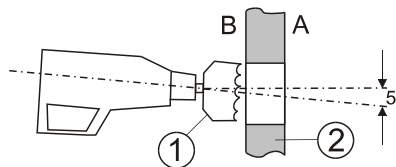


- Ponga las tuercas de los tubos (curvados) en el alojamiento previsto en la plantilla.
- Sujete los tubos con las abrazaderas suministradas.
- Retire la plantilla de los tubos para poder montar el aparato en su soporte.

NOTA

salida hacia la parte trasera

- El orificio inclinado evita la entrada de los condensados o de la lluvia.
- Coloque en el orificio un manguito Ø 70 mm.



- A Lado exterior
- B Lado interior
- 1 Taladro Ø 70 mm
- 2 Muro

VACÍO DE LOS TUBOS FRIGORÍFICOS Y DE LA UNIDAD INTERIOR

- La carga de R410A sólo se encuentra en la unidad exterior. La unidad interior contiene una pequeña cantidad de gas neutro. Por este motivo, después de haber instalado las conexiones hay que hacer el vacío obligatoriamente en las conexiones y en la unidad interior.

PROCEDIMIENTO DE MONTAJE

- El grupo exterior posee una válvula que permite hacer el vacío de la instalación (válvula grande).

1 Conectar los tubos de conexión a las

- Para que el apriete sea correcto, cubrir la superficie con aceite de refrigeración.



- Es indispensable utilizar una contrallave para apretar las válvulas.



- Los valores del par de apriete se indican en el siguiente cuadro.

<u>Ø de los tubos</u>	<u>Par</u>
Tubo 1 / 4"	15-20 Nm
Tubo 3 / 8"	30-35 Nm
Tubo 1 / 2"	50-54 Nm
Tubo 5 / 8"	70-75 Nm
Tubo 7 / 8"	90-95 Nm

2 Conectar la bomba de vacío al racor Flare de la unidad exterior equipada de la válvula de servicio (racor grande).

3 Poner la bomba de vacío en marcha y verificar que la aguja del indicador desciende a 0,2 mm Hg. La bomba debe funcionar durante 15 minutos como mínimo.

4 Antes de retirar la bomba de vacío, hay que verificar que el indicador de vacío se mantiene estable durante cinco minutos.

5 Desconectar la bomba de vacío y cerrar la válvula de servicio.

6 Retirar el tapón de las válvulas "GAS" y "LÍQUIDO", y abrirlas con una llave hexagonal para liberar el R410A del grupo exterior.

7 Verificar la estanqueidad de las conexiones. Utilizar un detector de fugas electrónico o una esponja jabonosa.

CONEXIÓN ELÉCTRICA ENTRE LA UNIDAD INTERIOR Y EXTERIOR

REQUISITOS ELÉCTRICOS

El cableado y las conexiones eléctricos se deben hacer por los electricistas cualificados y de acuerdo con códigos y la regulación eléctrico local. Las unidades del acondicionador de aire deben ser puestas a tierra.

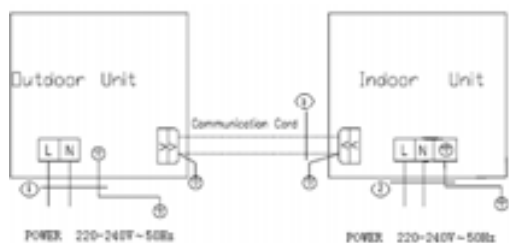
La unidad del acondicionador de aire se debe conectar con un enchufe de energía adecuada de un circuito separado del rama protegido por retraso del interruptor, según lo especificado en la placa de identificación de la unidad.

El voltaje no debe variar más allá del 10% del voltaje clasificado. Un interruptor de desconexión multipolar con una separación de contacto de por lo menos 3 mm en todos los polos debe conectarse al cableado fijo.

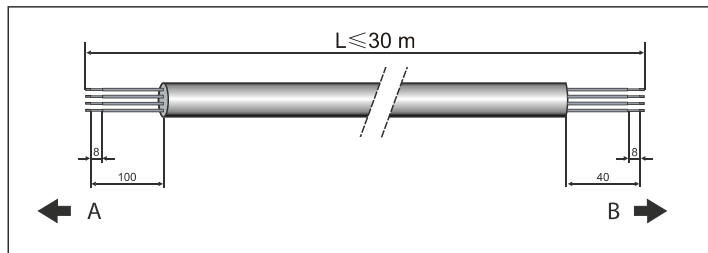
1. Para conectar la unidad de interior con la unidad exterior utilice los cables eléctricos siguientes.

Conexiones eléctricas:

**Power supply 9K 12K 18K
24K 30K 36K (1 PH)**

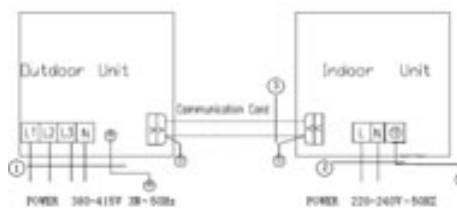


• Cable entre las unidades de interior y exterior



A. EXTERIOR B. INTERIOR

**Power supply 36K (3PH)
42K 48K**






2. Prepare los cables necesarios para la conexión eléctrica.
3. Conecte los extremos del cable con los terminales de las unidades de interior y exterior.
4. Asegure el cable de transmisión múltiple del alambre con las abrazaderas de cable.

#	Desc.	24K	30K/36K (1 PH)	36/42/48/60K (3 PH)
①	Power Cable(ODU)	3 x 4.0 mm ²	3 x 6.0 mm ²	5 x 6.0 mm ²
②	Power Cable(IDU)	3 x 1.5 mm ²		
③	Communication	2 x 1.5 mm ²		

NOTAS: El código del color del alambre se puede seleccionar por el instalador.

La temperatura del circuito refrigerante será alta, por favor mantener el cable de interconexión alejado del tubo de cobre.

INDICADORES LUMINOSOS Y MANDOS DEL APARATO

-  **A) INDICADOR DE CALEFACCIÓN**
Se ilumina durante la operación.
Calienta y filtra el aire de la habitación, manteniendo la temperatura ambiente requerida.
-  **B) INDICADOR DE ENFRIAMIENTO**
Se ilumina durante la operación.
Enfría, humedece y filtra el aire de la habitación, manteniendo la temperatura ambiente requerida.
-  **C) INDICADOR DE POTENCIA**
Se ilumina al activarse la unidad.

FILTRO ELECTROSTÁTICO

- Con el equipo se suministran como accesorios un filtro electrostático y un soporte.
- Para optimizar la filtración del aire, puede instalarlo de la siguiente forma.

MANTENIMIENTO Y REPARACIÓN

ANTES DE INICIAR LAS OPERACIONES DE MANTENIMIENTO, COMPROBAR QUE EL CLIMATIZADOR ESTÁ DESCONECTADO.

Limpieza del filtro de aire

- El climatizador está equipado con un indicador luminoso de control del filtro de aire. Cuando este indicador luminoso F se enciende, puede limpiarse el filtro.
 - Para retirar el filtro, tirar hacia delante de la rejilla de aspiración y empujar los filtros ligeramente hacia abajo para desbloquearlos.
 - Reiniciar el aparato pulsando la tecla reset. El indicador luminoso de control del filtro F se apaga.
- NO PONER EN FUNCIONAMIENTO EL CLIMATIZADOR SIN FILTRO!**

Limpieza del climatizador

- Frotar la unidad interior con un trapo suave y seco, o limpiarla con un aspirador.
- No utilizar agua caliente o detergentes volátiles que puedan deteriorar el frontal del climatizador.

Precauciones que hay que tomar al principio de la temporada

- Verificar que no hay ningún obstáculo para el flujo de aire aspirado e impulsado, en las dos unidades interior y exterior.
- Cerciorarse de que el climatizador está conectado correctamente.

Protección del sistema electrónico

- La unidad interior y el mando a distancia no deben estar situados a menos de un metro de un televisor, una radio o cualquier otro electrodoméstico, para evitar interferencias.
- Proteger la unidad interior de los rayos solares.

Cambio de las pilas del mando a distancia

- Retirar las pilas del mando a distancia por la trampilla trasera.
- Utilizar dos pilas de 1,5 V de tipo AAA.
- Las pilas gastadas deben recycled.

MANTENIMIENTO

Mantenimiento periódico

- Para estar seguro de que la instalación funciona correctamente , es necesario un mantenimiento preventivo en las unidades interior y exterior , realizado por personal cualificado.

Instalación general

- Efectuar una inspección visual del conjunto de la instalación en servicio.
- Comprobar la limpieza de la instalación en general, y cerciorarse de que las evacuaciones de condensados no están obstruidas, especialmente la de la unidad interior, antes del verano.
- Verificar el estado del depósito.

UNIDAD EXTERIOR

Circuito frigorífico

- Limpiar el intercambiador de aire utilizando un producto especial para las baterías de aluminio-cobre, y enjuagar con agua. No utilizar agua caliente ni vapor, ya que podrían provocar un aumento de la presión del refrigerante.
- Comprobar que la superficie de las aletas de aluminio del intercambiador no se ha deteriorado debido a golpes o arañazos y, si fuera necesario , limpiarias con la herramienta adecuada.

Parte eléctrica

- Verificar que el cable de alimentación general no presenta alteraciones que puedan perjudicar el aislamiento.
- Comprobar que los cables de interconexión entre las dos unidades no presentan alteraciones y están correctamente conectados.
- Apretarlos , si fuera necesario.
- Verificar la conexión a tierra.

UNIDAD INTERIOR

- Para que la instalación funcione correctamente, es indispensable limpiar con regularidad el filtro de aire, situado al nivel de la aspiración de la unidad interior. Se recomienda cambiar el filtro regularmente.
- Un filtro sucio provoca una disminución del caudal de aire a través de la batería de la unidad interior, lo que reduce el rendimiento de la inerior , lo que reduce el rendimiento de la instalación.
- Comprobar el estado de limpieza de la batería interior.

ATENCIÓN:

ANTES DE EFECTUAR AUALQUIER MANIPULACIÓN EN EL EQUIPO, ES CONVENIENTE ASEGURARSE DE QUE SE HA CORTADO LA ALIMENTACIÓN ELÉCTRICA Y DE QUE NO EXISTE MINIGUNA POSIBILIDAD DE PUESTA EN MARCHA INESPERADA.