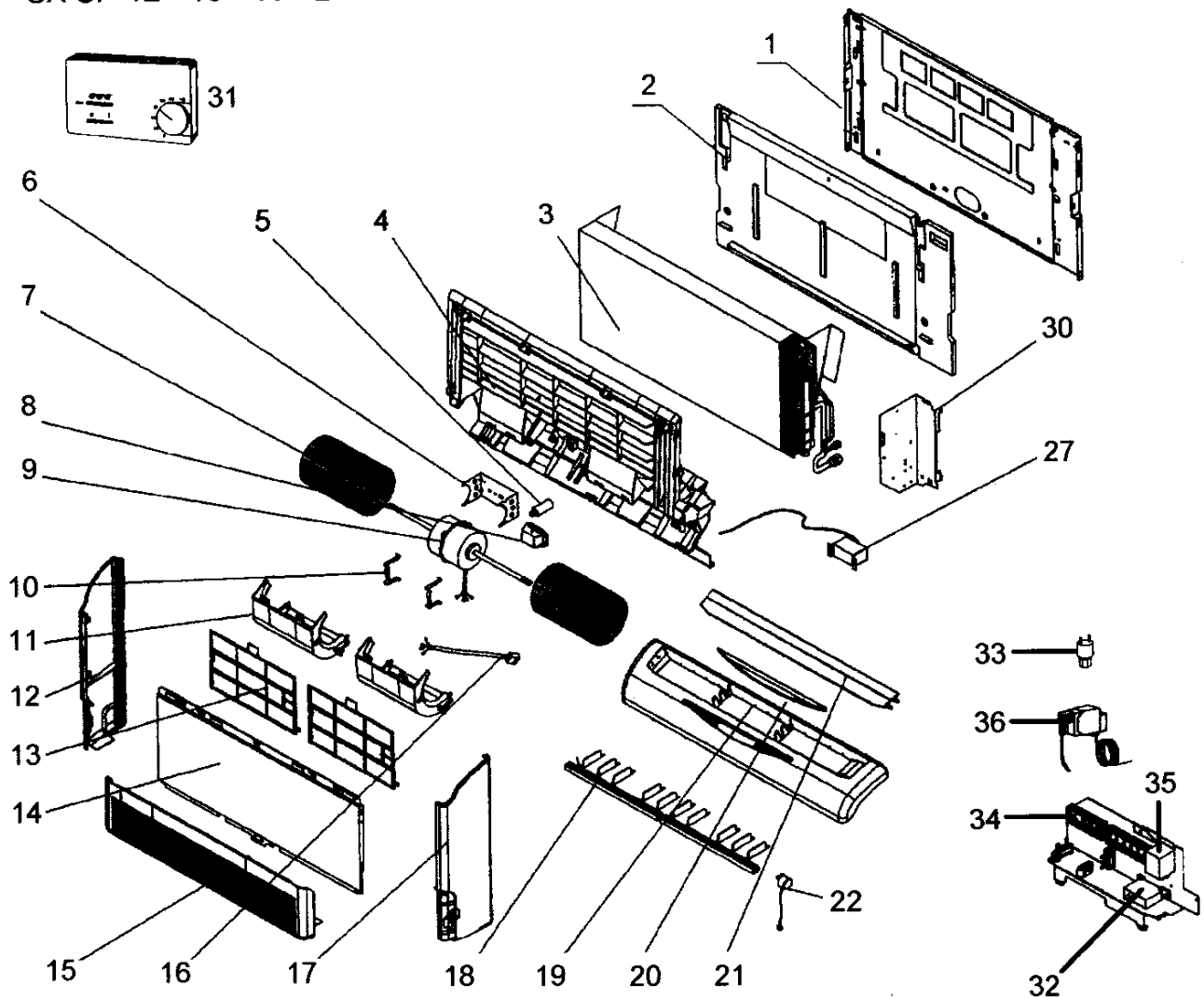


SX SP 12 - 15 - 18 - 24 - 30



TH 3536

**Marque :Airwell Modèle : SX SP 12 / R407C**

Code Produit : 7SP012090

Numéro interne : 3111

Version : Froid seul 230/1/50

**Liste des pièces de cet appareil**

Rep	Code pièce	Remplacée par	Qté	Désignation	Observation
36	232396		1	(Kit TTS)Pressostat variateur de vitesse Alko FSX 42K 715488	système "Toutes saisons"
8	4520933		1	Auto-transfo	
18	371257		10	Bielette de liaison	
.	251003		1	Bouchon bac condensats	
10	4521029		2	Bride moteur ventilation	
19	4524487		1	Cadre diffuseur	
4	373247		1	Chassis ventilation (bac condensats)	
5	233200		1	Condensateur 1uF/400V à vis	
21	C372339		1	Défecteur horizontal arrière	
21	C372338		1	Défecteur horizontal avant	
11	372341		2	Demi-volute	
20	375209-01		1	Ecran de visualisation Airwell	
.	291245		1	Elément chauffant 1000W(avec 2 sécurités)	cas chauffage électrique
3	C421395		1	Evaporateur	
16	4520429		1	Faisceau moteur ventil	
13	C221555		2	Filtre à air	
.	243238		1	Filtre électromagnétique Alko FSF N15 804640	système "Toutes saisons"
15	C484001		1	Grille d'aspiration avec filtres	
2	382334		1	Isolant panneau arrière	
17	C373244		1	Joue droite	
12	C373245		1	Joue gauche	
22	263034		1	Moteur de déflecteurs d'air verticaux	
9	4520929		1	Moteur ventil	
1	307979		1	Panneau arrière	
14	C307981		1	Panneau avant	
30	311036		1	Platine électrique	
.	243213		1	Plug (reversible+CE)	cas chauffage électrique
33	232528		1	Pressostat HP 420 PSI avec fils noir lg 1,70m	
34	236335		1	Règlette (12 bornes)	
35	230380		1	Relais Finder 2RT 66.82.250V/30A	Relais KF1 pour compresseur
35	230356		1	Relais Finder NO 65-31-8-230-0300	Remplacé par 230380 + 399738
.	231189		1	Relais temporisé Finder AI 1RT 80-11 8 240	
.	399738		1	Schéma électrique SE3155D	Pour remplacement relais 230356
6	323425		1	Support moteur ventil	

**Marque :Airwell    Modèle : SX SP 12 / R407C**

Code Produit : 7SP012090

Numéro interne : 3111

Version : Froid seul 230/1/50

**Liste des pièces de cet appareil**

<b>Rep</b>	<b>Code pièce</b>	<b>Remplacée par</b>	<b>Qté</b>	<b>Désignation</b>	<b>Observation</b>
32	231105		1	Temporisateur Crouzet SAS 4MN	
27	4525097		1	Thermostat de dégivrage	
.	232375		1	Thermostat de sécurité unipolaire	cas chauffage électrique
31	232532		1	Thermostat KLR-E 7202 (commande a distance)	
7	293321		2	Turbine D140/lg=190mm	

**Marque :Airwell Modèle : SX SP 15 / R407C**

Code Produit : 7SP012091

Numéro interne : 3112

Version : Froid seul 230/1/50

**Liste des pièces de cet appareil**

Rep	Code pièce	Remplacée par	Qté	Désignation	Observation
8	4520933		1	Auto-transfo	
18	371257		10	Bielette de liaison	
.	251003		1	Bouchon bac condensats	
10	4521029		2	Bride moteur ventilation	
19	4524487		1	Cadre diffuseur	
4	373247		1	Chassis ventilation (bac condensats)	
5	233200		1	Condensateur 1uF/400V à vis	
21	C372339		1	Défecteur horizontal arrière	
21	C372338		1	Défecteur horizontal avant	
11	372341		2	Demi-volute	
20	375209-01		1	Ecran de visualisation Airwell	
.	291245		1	Élément chauffant 1000W(avec 2 sécurités)	cas chauffage électrique
3	C421397		1	Évaporateur	
16	4520429		1	Faisceau moteur ventil	
13	C221555		2	Filtre à air	
15	C484001		1	Grille d'aspiration avec filtres	
2	382334		1	Isolant panneau arrière	
17	C373244		1	Joue droite	
12	C373245		1	Joue gauche	
22	263034		1	Moteur de déflecteurs d'air verticaux	
9	4520929		1	Moteur ventil	
1	307979		1	Panneau arrière	
14	C307981		1	Panneau avant	
30	311036		1	Platine électrique	
.	243213		1	Plug (reversible+CE)	cas chauffage électrique
33	232528		1	Pressostat HP 420 PSI avec fils noir lg 1,70m	
36	232266		1	Pressostat variateur de vitesse P15CS JC à visser	
34	236335		1	Règlette (12 bornes)	
35	230380		1	Relais Finder 2RT 66.82.250V/30A	Relais KF1 pour compresseur
35	230356		1	Relais Finder NO 65-31-8-230-0300	Remplacé par 230380 + 399738
.	231189		1	Relais temporisé Finder AI 1RT 80-11 8 240	
.	399738		1	Schéma électrique SE3155D	Pour remplacement relais 230356
6	323425		1	Support moteur ventil	
32	231105		1	Temporisateur Crouzet SAS 4MN	

**Marque :Airwell    Modèle : SX SP 15 / R407C**

Code Produit : 7SP012091

Numéro interne : 3112

Version : Froid seul 230/1/50

**Liste des pièces de cet appareil**

<b>Rep</b>	<b>Code pièce</b>	<b>Remplacée par</b>	<b>Qté</b>	<b>Désignation</b>	<b>Observation</b>
27	4525097		1	Thermostat de dégivrage	
.	232375		1	Thermostat de sécurité unipolaire	cas chauffage électrique
31	232532		1	Thermostat KLR-E 7202 (commande a distance)	
7	293321		2	Turbine D140/lg=190mm	

**Marque :Airwell Modèle : SX SP 18 / R407C**

Code Produit : 7SP012092

Numéro interne : 3113

Version : Froid seul 230/1/50

**Liste des pièces de cet appareil**

Rep	Code pièce	Remplacée par	Qté	Désignation	Observation
8	4520933		1	Auto-transfo	
18	371257		10	Bielette de liaison	
.	251003		1	Bouchon bac condensats	
10	4521029		2	Bride moteur ventilation	
19	4524487		1	Cadre diffuseur	
4	373247		1	Chassis ventilation (bac condensats)	
5	233201		1	Condensateur 2uF/400V à vis	
21	C372339		1	Défecteur horizontal arrière	
21	C372338		1	Défecteur horizontal avant	
11	372341		2	Demi-volute	
20	375209-01		1	Ecran de visualisation Airwell	
.	291245		1	Elément chauffant 1000W(avec 2 sécurités)	cas chauffage électrique
3	C421399		1	Evaporateur	
16	4520429		1	Faisceau moteur ventil	
13	C221555		2	Filtre à air	
15	C484001		1	Grille d'aspiration avec filtres	
2	382334		1	Isolant panneau arrière	
17	C373244		1	Joue droite	
12	C373245		1	Joue gauche	
22	263034		1	Moteur de déflecteurs d'air verticaux	
9	4520930		1	Moteur ventil	
1	307979		1	Panneau arrière	
14	C307981		1	Panneau avant	
30	311036		1	Platine électrique	
.	243213		1	Plug (reversible+CE)	cas chauffage électrique
33	232528		1	Pressostat HP 420 PSI avec fils noir lg 1,70m	
36	232266		1	Pressostat variateur de vitesse P15CS JC à visser	
34	236335		1	Règlette (12 bornes)	
35	230380		1	Relais Finder 2RT 66.82.250V/30A	Relais KF1 pour compresseur
35	230356		1	Relais Finder NO 65-31-8-230-0300	Remplacé par 230380 + 399738
.	231189		1	Relais temporisé Finder AI 1RT 80-11 8 240	
.	399738		1	Schéma électrique SE3155D	Pour remplacement relais 230356
6	323425		1	Support moteur ventil	
32	231105		1	Temporisateur Crouzet SAS 4MN	

**Marque :Airwell    Modèle : SX SP 18 / R407C**

Code Produit : 7SP012092

Numéro interne : 3113

Version : Froid seul 230/1/50

**Liste des pièces de cet appareil**

<b>Rep</b>	<b>Code pièce</b>	<b>Remplacée par</b>	<b>Qté</b>	<b>Désignation</b>	<b>Observation</b>
27	4525097		1	Thermostat de dégivrage	
.	232375		1	Thermostat de sécurité unipolaire	cas chauffage électrique
31	232532		1	Thermostat KLR-E 7202 (commande a distance)	
7	293321		2	Turbine D140/lg=190mm	

**Marque :Airwell Modèle : SX SP 24 / R407C**

Code Produit : 7SP012093

Numéro interne : 3114

Version : Froid seul 230/1/50

**Liste des pièces de cet appareil**

Rep	Code pièce	Remplacée par	Qté	Désignation	Observation
8	4520934		1	Auto-transfo	
18	371257		10	Bielette de liaison	
.	251003		1	Bouchon bac condensats	
10	4521029		2	Bride moteur ventilation	
19	4524488		1	Cadre diffuseur	
4	373246		1	Chassis ventilation (bac condensats)	
5	233300		1	Condensateur 2,5uF/400V à vis + fiches	
21	C372337		1	Défecteur horizontal arrière	
21	C372336		1	Défecteur horizontal avant	
11	372340		2	Demi-volute	
20	375209-01		1	Ecran de visualisation Airwell	
.	291251		1	Élément chauffant 1500W (2x750W)	cas chauffage électrique
3	C421401		1	Évaporateur	
16	4520429		1	Faisceau moteur ventil	
13	C221554		2	Filtre à air	
15	C484002		1	Grille d'aspiration avec filtres	
2	382333		1	Isolant panneau arrière	
17	C373244		1	Joue droite	
12	C373245		1	Joue gauche	
22	263034		1	Moteur de déflecteurs d'air verticaux	
9	4520931		1	Moteur ventil	
1	307980		1	Panneau arrière	
14	C307982		1	Panneau avant	
30	311036		1	Platine électrique	
.	243213		1	Plug (reversible+CE)	cas chauffage électrique
33	232528		1	Pressostat HP 420 PSI avec fils noir lg 1,70m	
36	232266		1	Pressostat variateur de vitesse P15CS JC à visser	
34	236335		1	Règlette (12 bornes)	
35	230380		1	Relais Finder 2RT 66.82.250V/30A	Relais KF1 pour compresseur
35	230356		1	Relais Finder NO 65-31-8-230-0300	Remplacé par 230380 + 399738
.	231189		1	Relais temporisé Finder AI 1RT 80-11 8 240	
.	399738		1	Schéma électrique SE3155D	Pour remplacement relais 230356
6	323422		1	Support moteur ventil	
32	231105		1	Temporisateur Crouzet SAS 4MN	



**Marque :Airwell    Modèle : SX SP 24 / R407C**

Code Produit : 7SP012093

Numéro interne : 3114

Version : Froid seul 230/1/50

**Liste des pièces de cet appareil**

<b>Rep</b>	<b>Code pièce</b>	<b>Remplacée par</b>	<b>Qté</b>	<b>Désignation</b>	<b>Observation</b>
27	4525097		1	Thermostat de dégivrage	
.	232375		1	Thermostat de sécurité unipolaire	cas chauffage électrique
31	232532		1	Thermostat KLR-E 7202 (commande a distance)	
7	293322		2	Turbine lg=240mm	

**Marque :Airwell Modèle : SX SP 30 / R407C**

Code Produit : 7SP012094

Numéro interne : 3115

Version : Froid seul 230/1/50

**Liste des pièces de cet appareil**

Rep	Code pièce	Remplacée par	Qté	Désignation	Observation
18	371257		10	Bielette de liaison	
.	251003		1	Bouchon bac condensats	
10	4521029		2	Bride moteur ventilation	
19	C370280		1	Cadre diffuseur	
4	373246		1	Chassis ventilation (bac condensats)	
5	233299		1	Condensateur 4uF/400V à vis	
21	C372337		1	Défecteur horizontal arrière	
21	C372336		1	Défecteur horizontal avant	
11	372340		2	Demi-volute	
20	375209-01		1	Ecran de visualisation Airwell	
.	291251		1	Élément chauffant 1500W (2x750W)	cas chauffage électrique
3	C421403		1	Évaporateur	
13	C221554		2	Filtre à air	
15	C484002		1	Grille d'aspiration avec filtres	
2	382333		1	Isolant panneau arrière	
17	C373244		1	Joue droite	
12	C373245		1	Joue gauche	
22	263034		1	Moteur de déflecteurs d'air verticaux	
9	4520932		1	Moteur ventil	
1	307980		1	Panneau arrière	
14	C307982		1	Panneau avant	
30	311036		1	Platine électrique	
.	243213		1	Plug (reversible+CE)	cas chauffage électrique
33	232528		1	Pressostat HP 420 PSI avec fils noir lg 1,70m	
36	232266		1	Pressostat variateur de vitesse P15CS JC à visser	
34	236335		1	Règlette (12 bornes)	
35	230380		1	Relais Finder 2RT 66.82.250V/30A	Relais KF1 pour compresseur
35	230356		1	Relais Finder NO 65-31-8-230-0300	Remplacé par 230380 + 399738
.	399738		1	Schéma électrique SE3155D	Pour remplacement relais 230356
6	323422		1	Support moteur ventil	
32	231105		1	Temporisateur Crouzet SAS 4MN	
27	4525097		1	Thermostat de dégivrage	
.	232375		1	Thermostat de sécurité unipolaire	cas chauffage électrique
31	232532		1	Thermostat KLR-E 7202 (commande a distance)	

**Marque :Airwell    Modèle : SX SP 30 / R407C**

Code Produit : 7SP012094

Numéro interne : 3115

Version : Froid seul 230/1/50

**Liste des pièces de cet appareil**

<b>Rep</b>	<b>Code pièce</b>	<b>Remplacée par</b>	<b>Qté</b>	<b>Désignation</b>	<b>Observation</b>
7	293322		2	Turbine lg=240mm	