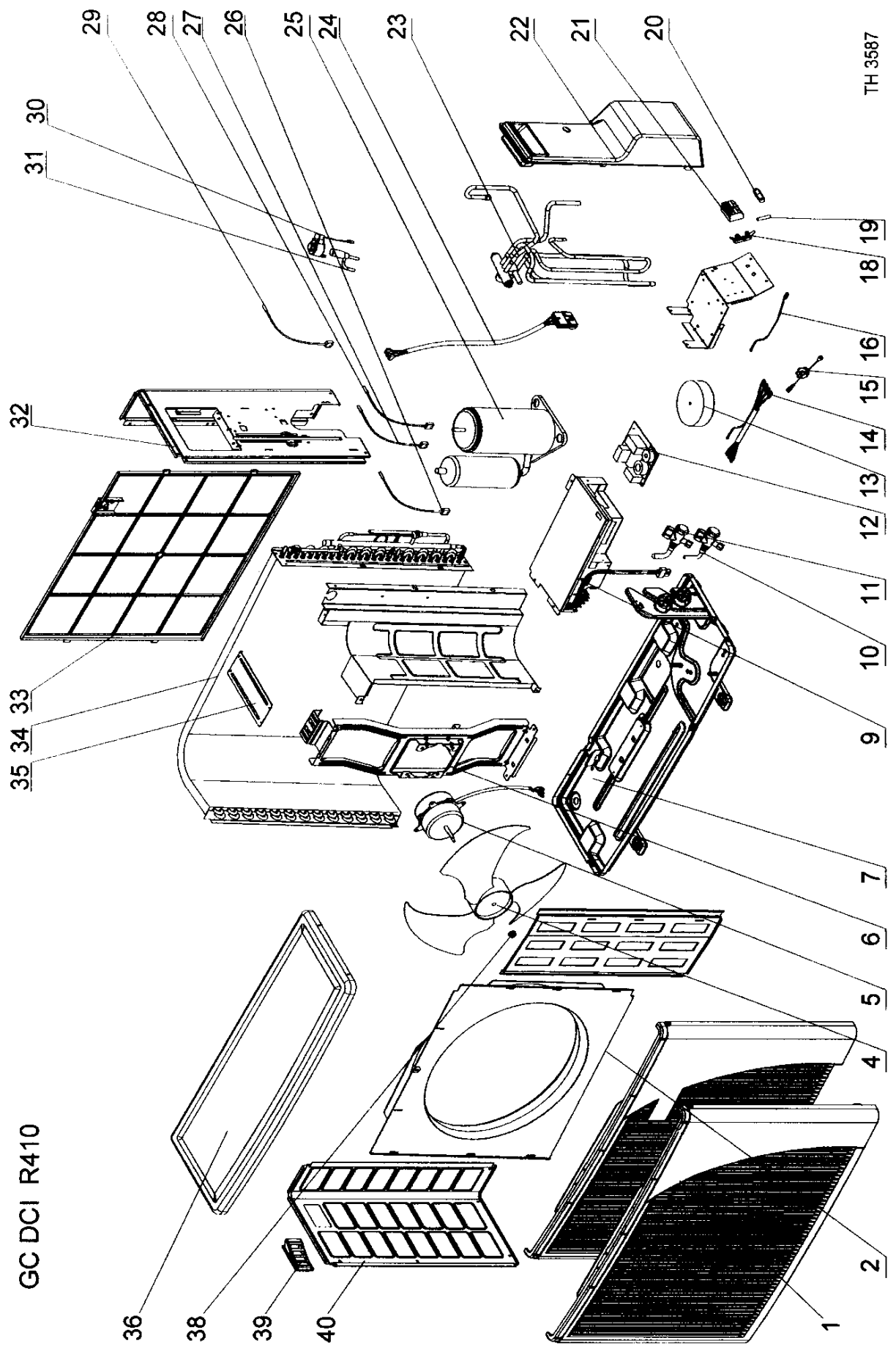


GC DCI R410



Marque :Airwell Modèle : GC 12 DC INV / R410

Code Produit : 7SP061421

Numéro interne : 3630

Version : Reversible 230/1/50

Liste des pièces de cet appareil

Rep	Code pièce	Remplacée par	Qté	Désignation	Observation
2	4526340		1	Baffle	
30	452682802		1	Bobine électro-vanne	
22	433229		1	Cache-vannes	
12	4526224		1	Carte filtre antiparasitage	
25	4526204		1	Compresseur Matsushita 5RS102XAB	
34	4526368		1	Condenseur	
9	4526403	4526403R	1	Contrôleur extérieur	
38	4519300		1	Ecrou fixation hélice	
31	4526827		1	Electro-vanne	
24	4526221		1	Faisceau compresseur	
16	4526222		1	Fil fusible	
14	4526223		1	Fils AC-IN	
15	4526968		1	Fils de terre avec ferrite	
7	4523060		1	Fond	
19	4526219	4526219R	1	Fusible 6C / 15A-230V	
33	433228		1	Grille arrière	
4	4526476		1	Hélice d=401mm	
13	4526396	4526396R	1	Inductance 167-021-01	
5	4527092		1	Moteur ventil	
1	433218		1	Panneau avant	
36	4519614		1	Panneau de dessus	
32	4519606		1	Panneau droit	
40	4519607		1	Panneau gauche	
35	4526298		1	Patte support moteur	
39	433225		1	Poignée	
21	4519188		1	Règlette 4 bornes	
20	204107		1	Serre-cable	
27	4526774		1	Sonde air extérieur	
28	4526776		1	Sonde batterie	
18	4526220		1	Support fusible JEF-511B	
6	433215		1	Support moteur	
26	4526775		1	Thermistance compresseur	
29	4526969		1	Thermistance tube aspiration	
23	4526393		1	Vanne d'inversion+tubing	

Marque :Airwell Modèle : GC 12 DC INV / R410

Code Produit : 7SP061421

Numéro interne : 3630

Version : Reversible 230/1/50

Liste des pièces de cet appareil

Rep	Code pièce	Remplacée par	Qté	Désignation	Observation
10	4524177		1	Vanne gaz 3/8"	
11	4524176		1	Vanne liquide 1/4"	