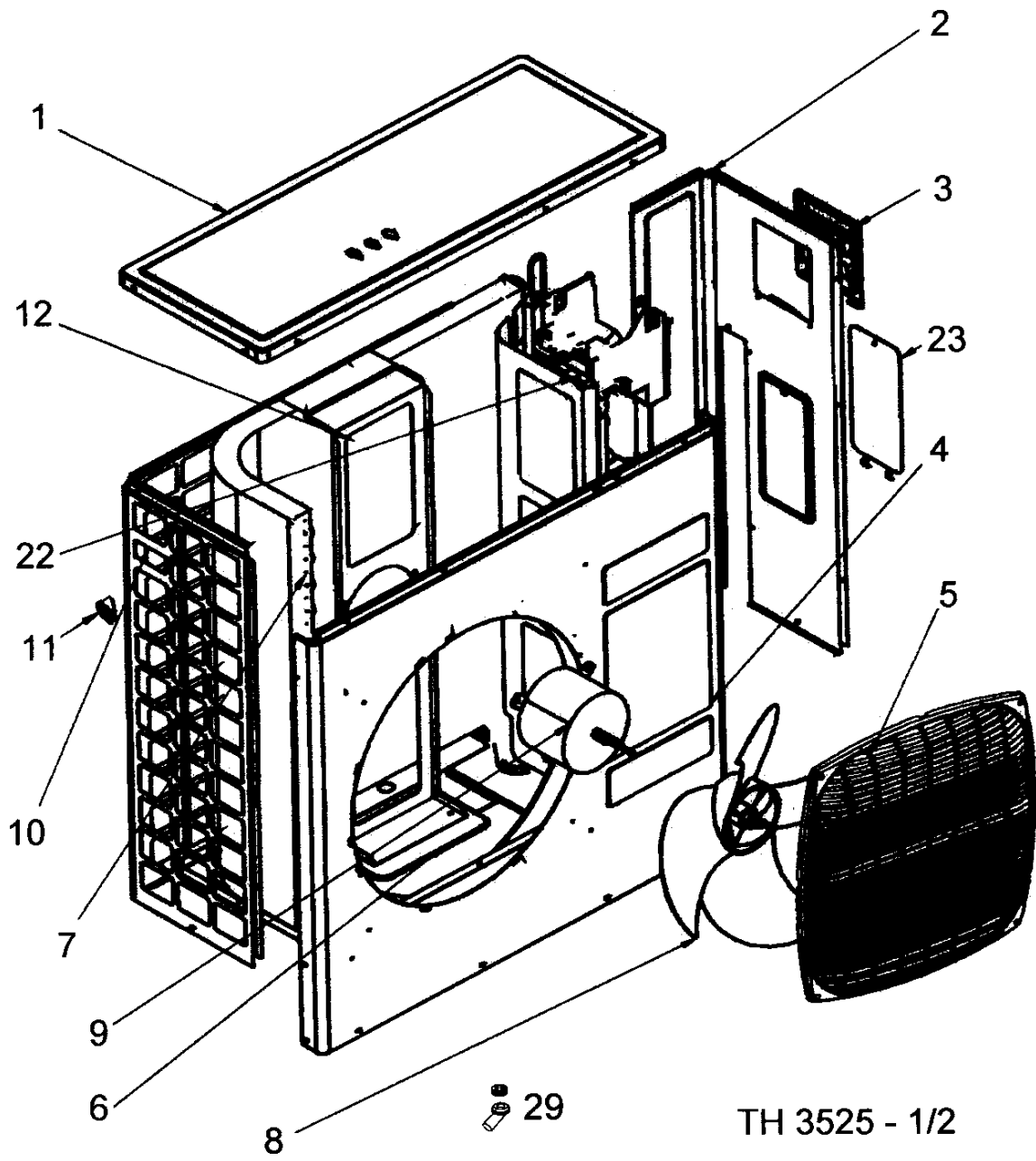
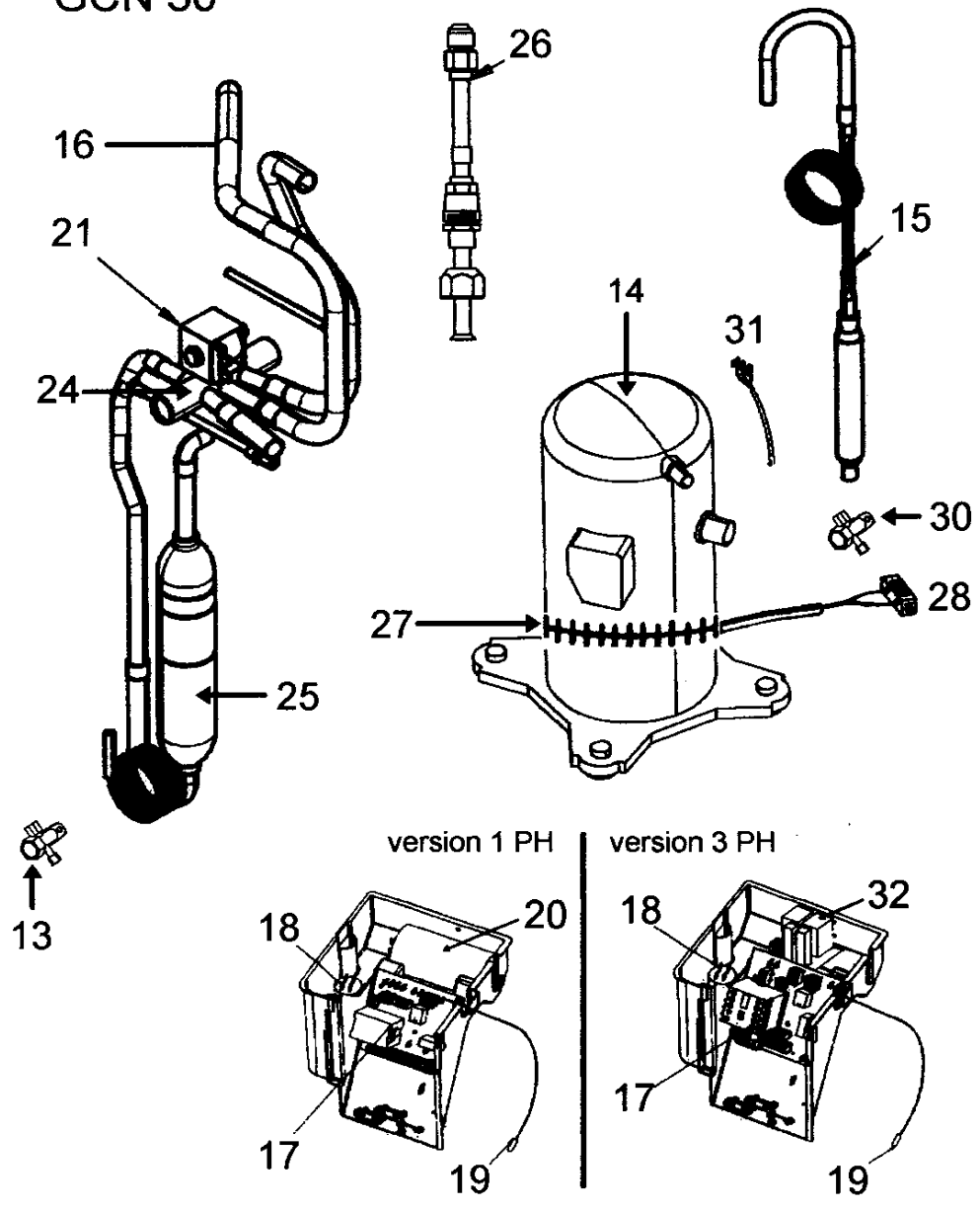


GCN 30



TH 3525 - 1/2

GCN 30



Marque :Airwell Modèle : GCN 30 RC / R407C

Code Produit : 7SP061389

Numéro interne : 2956

Version : Reversible 230/1/50

Liste des pièces de cet appareil

Rep	Code pièce	Remplacée par	Qté	Désignation	Observation
21	442457		1	Bobine vanne d'inversion Sanhua	
22	291151		1	Bouteille réserve liquide	
25	291145		1	Bouteille séparateur d' huile	
17	402495	473279	1	Carte électronique Typhoon 5B	
14	439780		1	Compresseur Goldstar HQ040PAA/R407C/230V	
20	442001		1	Condensateur 60uF/400V	
18	442371		1	Condensateur 6uF/400V	
7	402932		1	Condenseur	
.	900143		1	Emballage GCN30	
15	439786		1	Ens. capillaire	
29	900064		1	Ens. raccord condensats + joint	
26	430959		1	Ens. restricteur	
31	430376		1	Faisceau compresseur	
28	402462		1	Faisceau résistance carter	
6	439833		1	Fond	
5	437091		1	Grille carrée (bombée)	
8	402937		1	Hélice D490*143.5	
9	402936		1	Moteur ventil 89W	
10	402929		1	Panneau arrière	
4	402928		1	Panneau avant	
1	437045		1	Panneau de dessus	
2	402930		1	Panneau droit	
11	371054		1	Poignée plastique	
3	372265	436357	1	Porte boitier électrique	
30	434586		1	Raccord flare 3/8" F	
13	434575		1	Raccord flare 5/8" F	
27	190441		1	Résistance carter	
19	434716		1	Sonde batterie lg 1050mm	
12	439775		1	Support moteur	
23	439656		1	Trappe de visite	
24	442484		1	Vanne d'inversion 5/8"	
16	439791		1	Vanne d'inversion+tubing+bouteille	
.	170003		1	Vis fixation hélice M8-10	

Marque :Airwell Modèle : GCN 30 RCT / R407C

Code Produit : 7SP061391

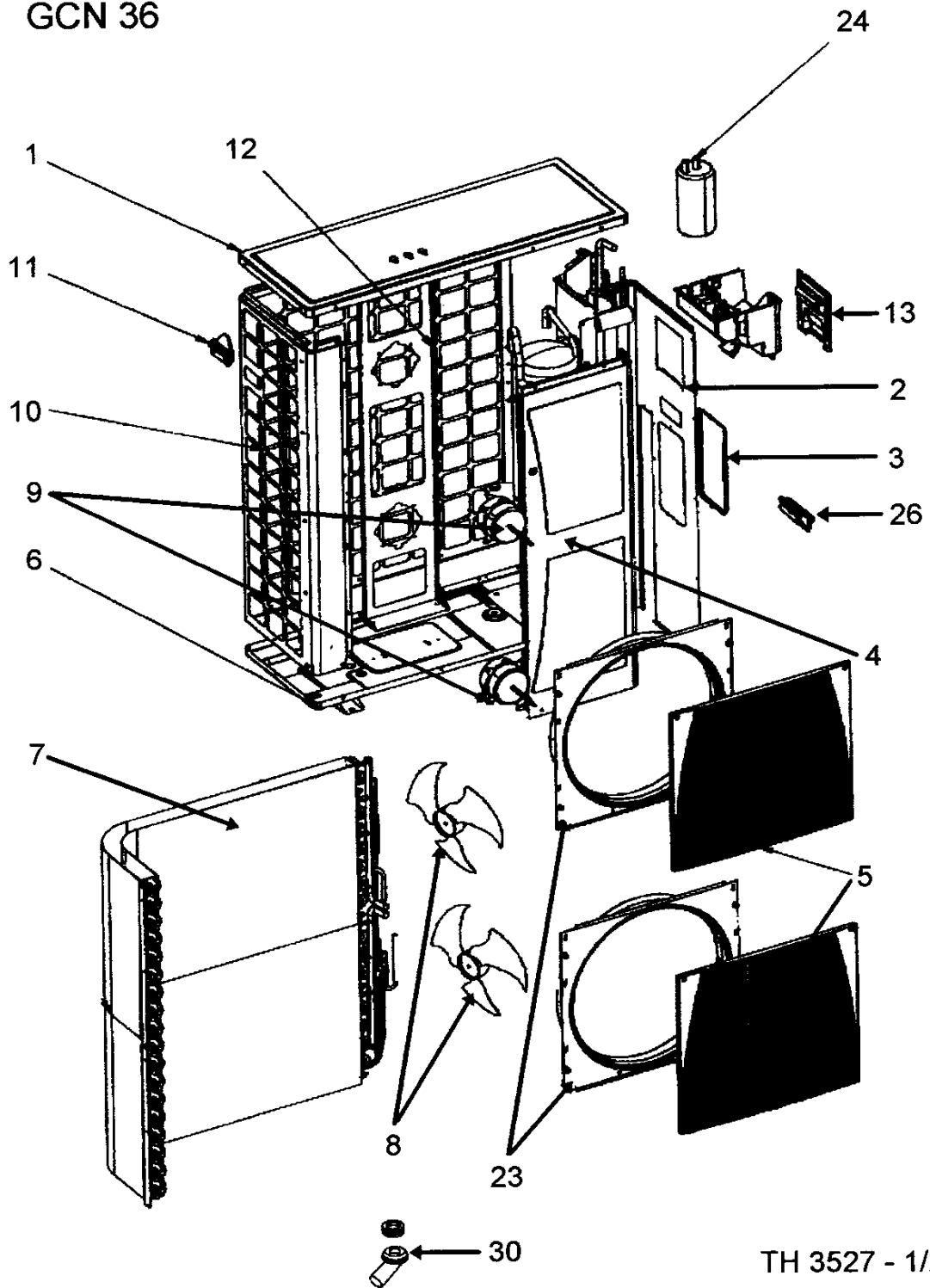
Numéro interne : 2957

Version : Reversible 400/3/50

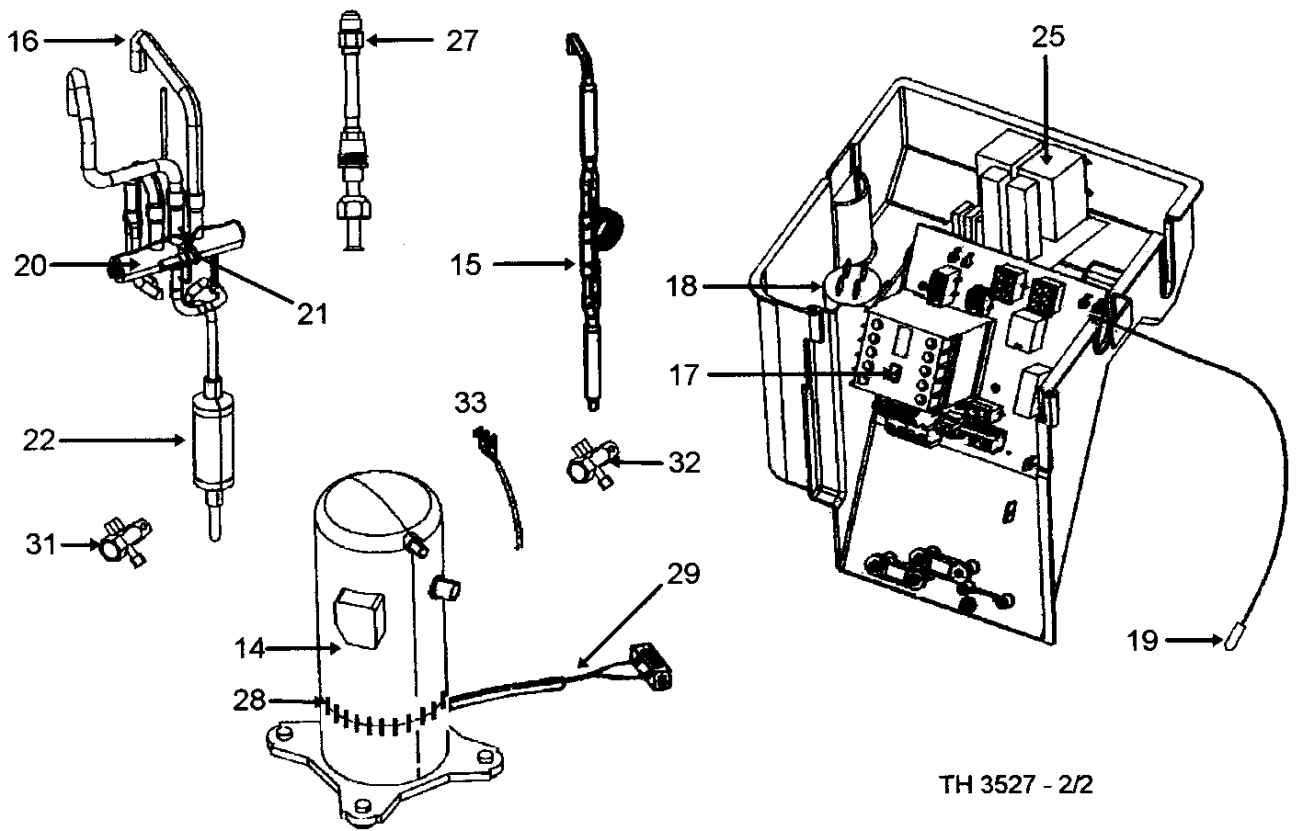
Liste des pièces de cet appareil

Rep	Code pièce	Remplacée par	Qté	Désignation	Observation
21	442498		1	Bobine vanne d'inversion L700 Molex Chunhui	
22	291151		1	Bouteille réserve liquide	
25	291145		1	Bouteille séparateur d' huile	
17	402494		1	Carte électronique Typhoon 3C	
14	439766		1	Compresseur Goldstar HQ040YAA/R407C/400V	
18	442371		1	Condensateur 6uF/400V	
7	402932		1	Condenseur	
32	439795		1	Controleur de phases	
.	900143		1	Emballage GCN30	
15	439786		1	Ens. capillaire	
29	900064		1	Ens. raccord condensats + joint	
26	430959		1	Ens. restricteur	
31	435545		1	Faisceau compresseur	
28	402462		1	Faisceau résistance carter	
6	439833		1	Fond	
5	437091		1	Grille carrée (bombée)	
8	402937		1	Hélice D490*143.5	
9	402936		1	Moteur ventil 89W	
10	402929		1	Panneau arrière	
4	402928		1	Panneau avant	
1	437045		1	Panneau de dessus	
2	402930		1	Panneau droit	
11	371054		1	Poignée plastique	
3	372265	436357	1	Porte boitier électrique	
30	434586		1	Raccord flare 3/8" F	
13	434575		1	Raccord flare 5/8" F	
27	190441		1	Résistance carter	
19	434716		1	Sonde batterie lg 1050mm	
12	439775		1	Support moteur	
23	439656		1	Trappe de visite	
24	442494		1	Vanne d'inversion 5/8" Chunhui	
16	439791		1	Vanne d'inversion+tubing+bouteille	
.	170003		1	Vis fixation hélice M8-10	

GCN 36



GCN 36



TH 3527 - 2/2

Marque :Airwell Modèle : GCN 36 RCT / R407C

Code Produit : 7SP061398

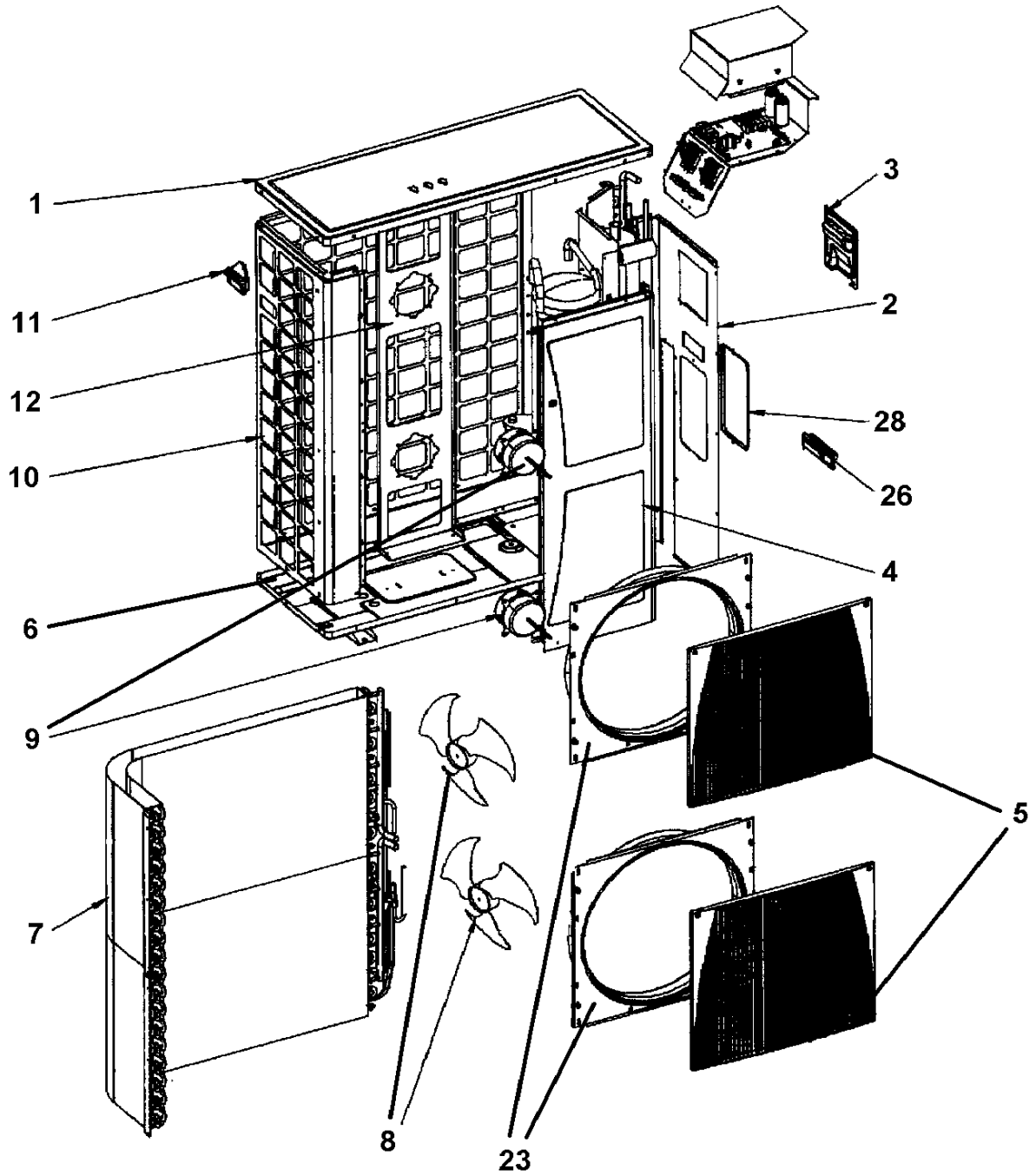
Numéro interne : 2967

Version : Reversible 400/3/50

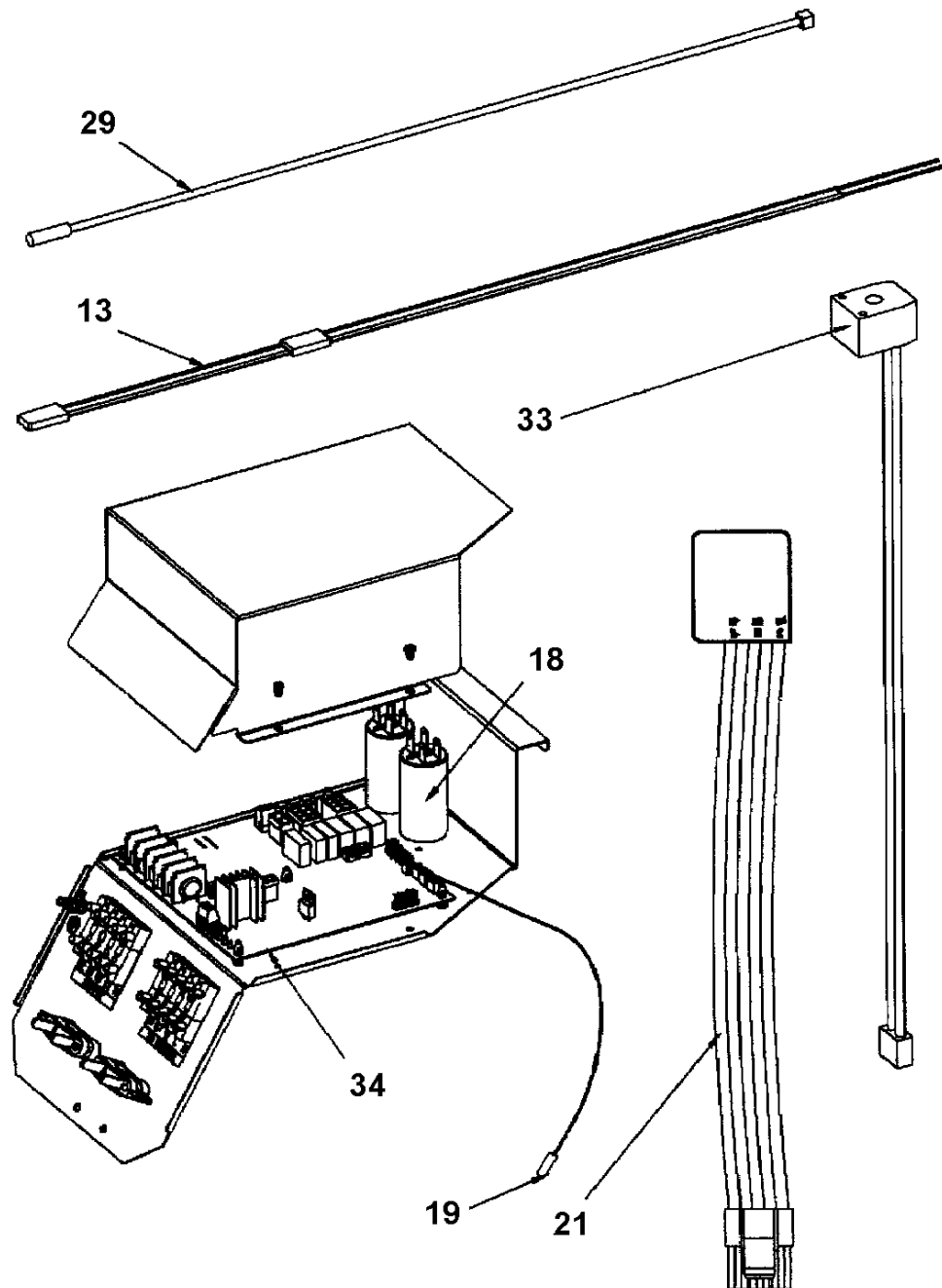
Liste des pièces de cet appareil

Rep	Code pièce	Remplacée par	Qté	Désignation	Observation
21	442498		1	Bobine vanne d'inversion L700 Molex Chunhui	
24	402189		1	Bouteille réserve liquide 7/8"	
22	291145		1	Bouteille séparateur d' huile	
17	402494		1	Carte électronique Typhoon 3C	
14	402943		1	Compresseur Copeland ZR47KCE-TFD/400V	
18	442378		2	Condensateur 3uF/400V	
7	439769		1	Condenseur	
25	439795		1	Controleur de phases	
15	439823		1	Ens. capillaire	
30	900064		1	Ens. raccord condensats + joint	
27	430279		1	Ens. restricteur	
16	439778		1	Ens. tubing vanne + bouteille	
33	435967		1	Faisceau compresseur	
29	402462		1	Faisceau résistance carter	
6	439833		1	Fond	
5	439662		2	Grille de ventilateur	
8	439650		2	Hélice D400*112	
9	439651		2	Moteur ventil 70W	
10	439654		1	Panneau arrière	
4	439653		1	Panneau avant	
1	437045		1	Panneau de dessus	
2	439655		1	Panneau droit	
23	439661		2	Panneau ventil	
26	436352		1	Poignée plastique	
11	371054		1	Poignée plastique	
13	372265	436357	1	Porte boitier électrique	
31	436098		1	Raccord flare 3/4" F	
32	434586		1	Raccord flare 3/8" F	
28	190441		1	Résistance carter	
19	434716		1	Sonde batterie Ig 1050mm	
12	439657		1	Support moteur ventil	
3	439656		1	Trappe de visite	
20	442494		1	Vanne d'inversion 5/8" Chunhui	

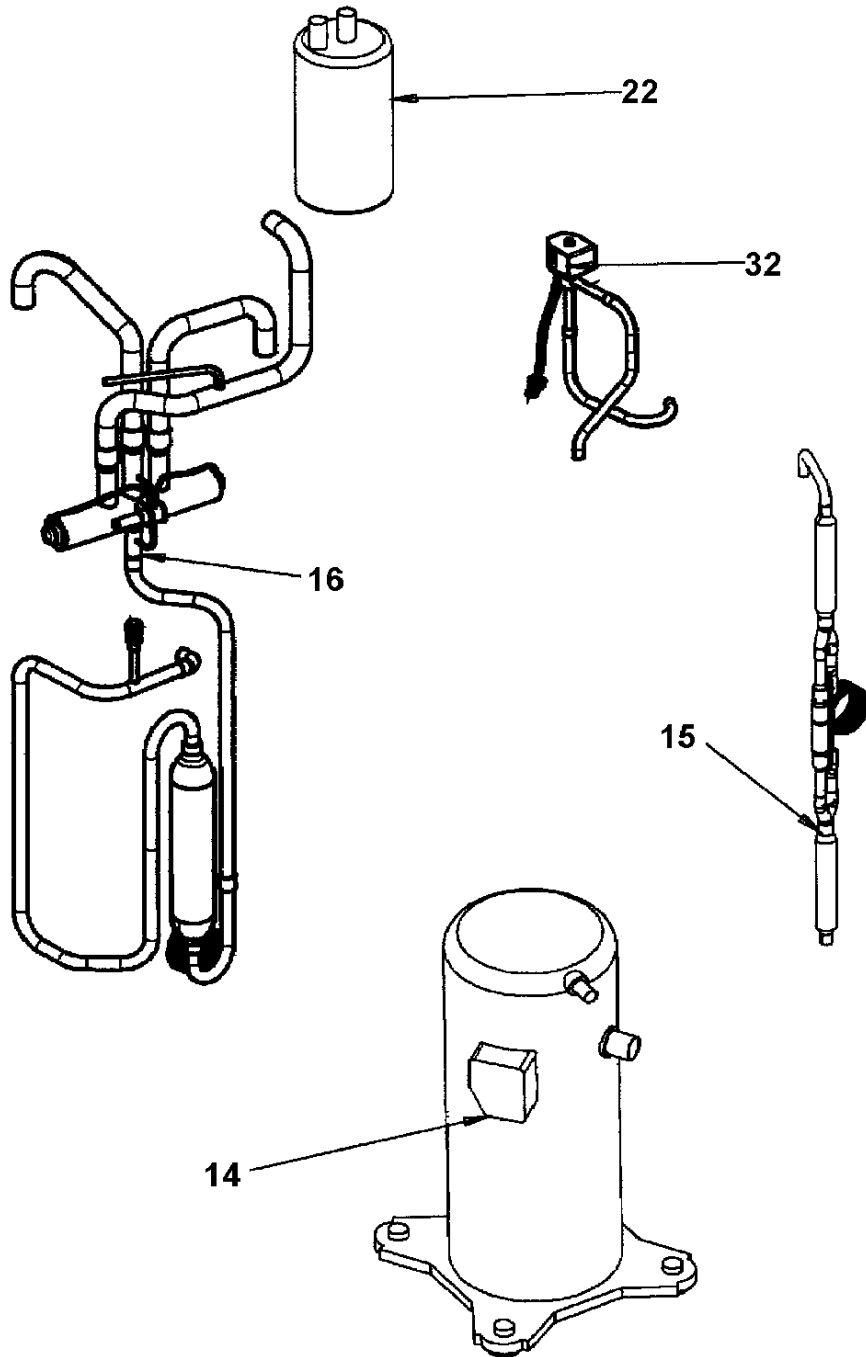
GC MD-DS 38 RCT



GC MD-DS 38 RCT



GC MD-DS 38 RCT



Marque :Airwell Modèle : GC MD 38 DS RC / R407C

Code Produit : 7SP061437

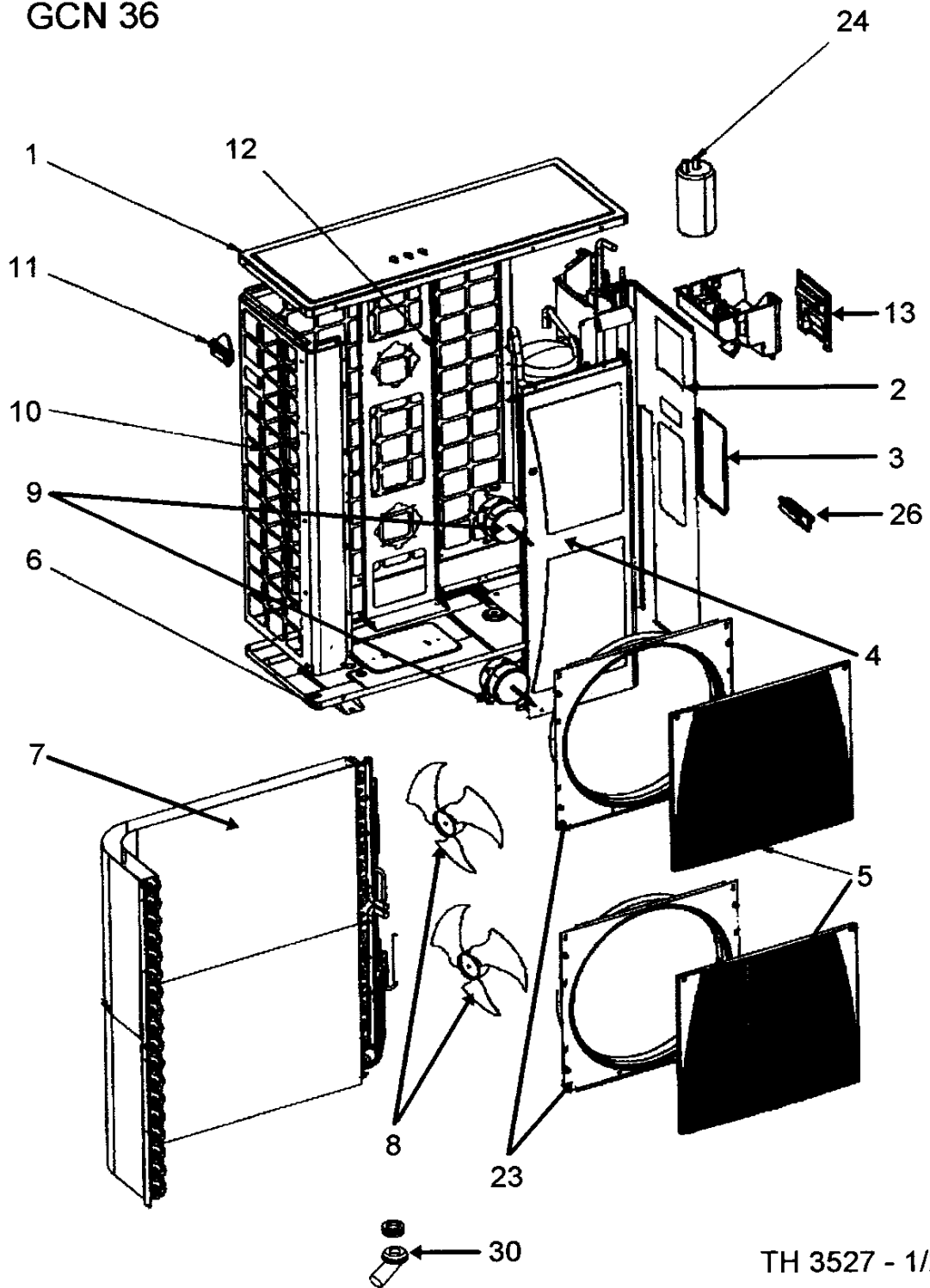
Numéro interne : 4407

Version : Réversible 400/3/50

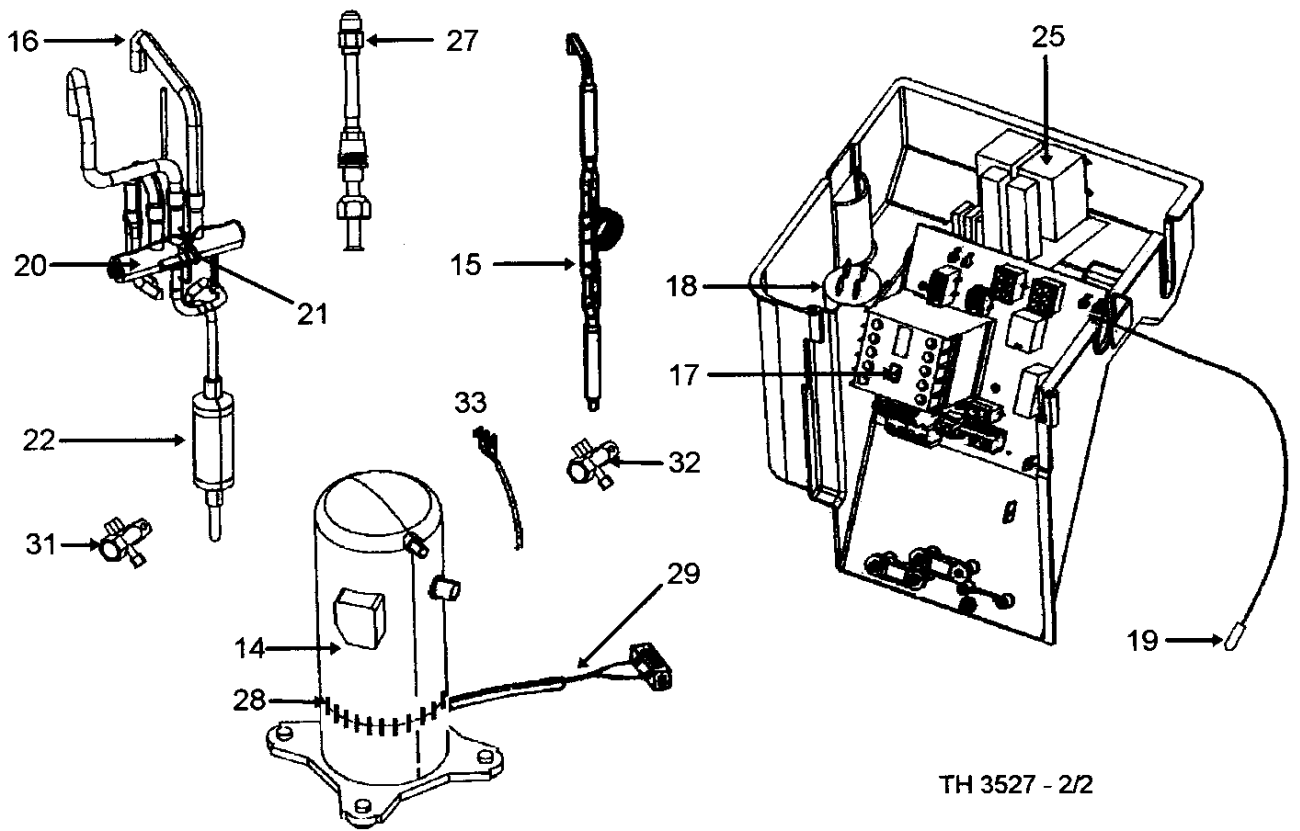
Liste des pièces de cet appareil

Rep	Code pièce	Remplacée par	Qté	Désignation	Observation
32	430845		1	Bobine électrovanne	
33	442466		1	Bobine vanne d'inversion	
22	402189		1	Bouteille réserve liquide 7/8"	
34	433644		1	Carte électronique	
14	439793		1	Compresseur ZRD49KCE	
18	442378		2	Condensateur 3uF/400V	
7	439769		1	Condenseur	
15	439823		1	Ens. capillaire	
16	439809		1	Ensemble tubing+vanne d'inversion	
21	435967		1	Faisceau compresseur	
6	439833		1	Fond	
5	439662		2	Grille de ventilateur	
8	439650		2	Hélice D400*112	
9	439651		2	Moteur ventil 70W	
10	430838		1	Panneau arrière	
4	439653		1	Panneau avant	
1	437045		1	Panneau de dessus	
2	439655		1	Panneau droit	
23	439661		2	Panneau ventil	
12	433709		1	Patte de fixation support moteur	
11	436358	371054	1	Poignée	
26	436352		1	Poignée plastique	
3	436357		1	Porte boîtier électrique	
13	190442		1	Résistance carter	
19	434716		1	Sonde batterie lg 1050mm	
29	402741		1	Sonde lg 1250mm (connecteur rouge)	
12	439657		1	Support moteur ventil	
28	439656		1	Trappe de visite	

GCN 36



GCN 36



TH 3527 - 2/2

Marque :Airwell Modèle : GCN 43 RCT / R407C

Code Produit : 7SP061399

Numéro interne : 3129

Version : Reversible 400/3/50

Liste des pièces de cet appareil

Rep	Code pièce	Remplacée par	Qté	Désignation	Observation
21	442462		1	Bobine vanne d'inversion L700 Molex	
24	402189		1	Bouteille réserve liquide 7/8"	
22	291145		1	Bouteille séparateur d' huile	
17	402453		1	Carte électronique Typhoon 3B	
14	439767		1	Compresseur Goldstar HR06LYAA/400V/R407C	
18	442378		2	Condensateur 3uF/400V	
7	439744		1	Condenseur	
25	439795		1	Controleur de phases	
15	439828		1	Ens. capillaire	
30	900064		1	Ens. raccord condensats + joint	
16	439829		1	Ens. tubing vanne + bouteille	
33	435545		1	Faisceau compresseur	
29	402462		1	Faisceau résistance carter	
6	439833		1	Fond	
5	439662		2	Grille de ventilateur	
8	439650		2	Hélice D400*112	
9	439651		2	Moteur ventil 70W	
10	439654		1	Panneau arrière	
4	439653		1	Panneau avant	
1	437045		1	Panneau de dessus	
2	439655		1	Panneau droit	
23	439661		2	Panneau ventil	
26	436352		1	Poignée plastique	
11	371054		1	Poignée plastique	
13	372265	436357	1	Porte boitier électrique	
31	436098		1	Raccord flare 3/4" F	
32	434586		1	Raccord flare 3/8" F	
28	190442		1	Résistance carter	
19	434716		1	Sonde batterie lg 1050mm	
19	402741		1	Sonde lg 1250mm (connecteur rouge)	
12	439657		1	Support moteur ventil	
3	439656		1	Trappe de visite	
20	442479		1	Vanne d'inversion 3/4"	