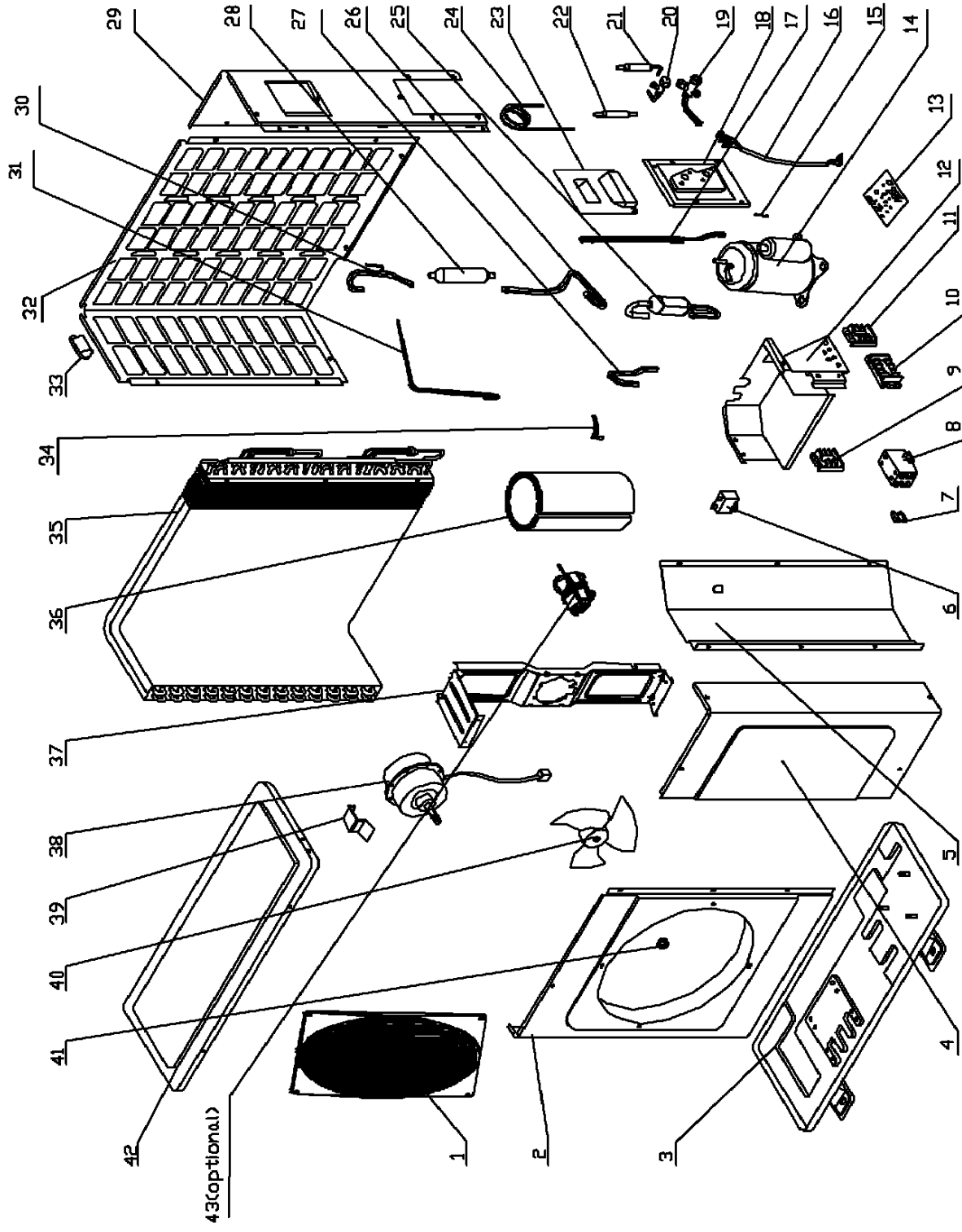


GC 18 N / R410



Marque :Airwell Modèle : GC 18 N / R410

Code Produit : 7SP061444

Numéro interne : 3775

Version : Froid seul 230/1/50

Liste des pièces de cet appareil

Rep	Code pièce	Remplacée par	Qté	Désignation	Observation
23	4523338		1	Bouteille	
13	4525427		1	Clip condensateur	
14	4526623		1	Compresseur GJ-208P/R410	
6	455000507		1	Condensateur compresseur	
7	455000104		1	Condensateur moteur ventil	
32	452821300		1	Condenseur	
38	4523141		1	Ecrou M10	
22	452821900		1	Ens. capillaire	
19	4526931		1	Ens. filtre frigorifique	
20	4526839		1	Ens. filtre frigorifique	
15	4517345		1	Faisceau compresseur	
3	4526956		1	Fond	
1	4517144		1	Grille carrée	
37	4526510		1	Hélice d=460mm	
33	4526899		1	Jaquette compresseur	
35	4526864	4526864R	1	Moteur ventil YYK85E-6	
26	4526719		1	Muffler	
29	4517028		1	Panneau arrière	
2	452795700		1	Panneau avant	
4	94516786		1	Panneau avant droit	
27	4525938		1	Panneau de coté	
39	4516788		1	Panneau de dessus	
36	4526585		1	Patte support moteur	
30	4516758		1	Poignée	
21	4523145		1	Porte boîtier électrique	
9	4521744		1	Règlette (3 bornes/4mm2)	
11	4521733		1	Règlette (3bornes/6mm2)	
10	4522469		1	Règlette (4 bornes)	
8	204107		2	Serre-cable	
34	4526509		1	Support moteur	
16	4516766		1	Support vannes	
17	4526530		1	Vanne gaz	
18	4526531		1	Vanne liquide	

Marque :Airwell Modèle : GC 18 N / R410

Code Produit : 7SP061590

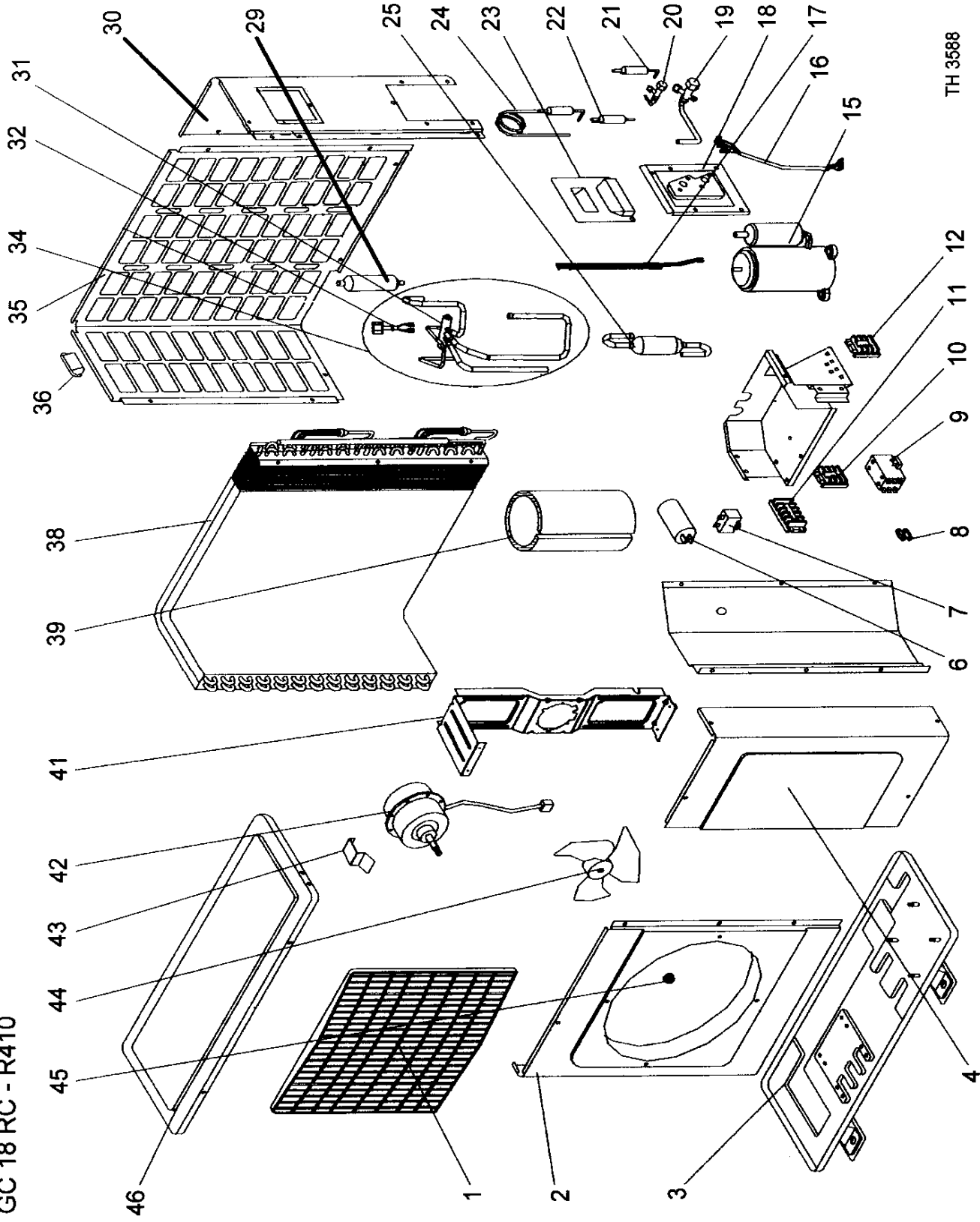
Numéro interne : 4545

Version : Froid seul 400/3/50

Liste des pièces de cet appareil

Rep	Code pièce	Remplacée par	Qté	Désignation	Observation
11	4521695		1	Bornier puissance (5 bornes/6mm2)	
25	452891400		1	Bouteille	
14	453019600		1	Compresseur NN21Y	
6	455000104		1	Condensateur moteur ventil	
35	452821300		1	Condenseur	
8	452872000		1	Contacteur (GC3-18S/01TH)	
13	467470001		1	Controleur de phases	
41	4523141		1	Ecrou M10	
24	452821900		1	Ens. capillaire	
21	4526839		1	Ens. filtre frigorifique	
22	4526931		1	Ens. filtre frigorifique	
16	4517131		1	Faisceau compresseur	
3	452881901		1	Fond	
1	4517144		1	Grille carrée	
40	4526510		1	Hélice d=460mm	
36	452891300		1	Jaquette compresseur	
38	4526864R		1	Moteur ventil YYK85E-6	
28	4526291		1	Muffler	
32	4517028		1	Panneau arrière	
2	452795700		1	Panneau avant	
4	94516786		1	Panneau avant droit	
29	4525938		1	Panneau de coté	
42	94516788		1	Panneau de dessus	
39	4526585		1	Patte support moteur	
33	4516758		1	Poignée	
23	4523145		1	Porte boitier électrique	
9	4522469		1	Règlette (4 bornes)	
10	4521289		1	Règlette (6 bornes)	
17	4520870		1	Résistance chauffante compresseur	
7	204107		2	Serre-cable	
37	4526509		1	Support moteur	
18	4516766		1	Support vannes	
19	453163700		1	Vanne gaz	
20	4526531		1	Vanne liquide	

GC 18 RC - R410



TH 3588

Marque :Airwell Modèle : GC 18 NRC / R410

Code Produit : 7SP061436

Numéro interne : 3628

Version : Reversible 230/1/50

Liste des pièces de cet appareil

Rep	Code pièce	Remplacée par	Qté	Désignation	Observation
32	4526589		1	Bobine vanne d'inversion	
25	4523338		1	Bouteille	
15	4526623		1	Compresseur GJ-208P/R410	
6	455000507		1	Condensateur compresseur	
7	455000102		1	Condensateur moteur ventil	
38	4526706		1	Condenseur	
9	4524907		1	Contacteur CJX9B-25S/01	
45	4523141		1	Ecrou M10	
24	4526840		1	Ens. capillaire	
21	4526931		1	Ens. filtre frigorifique	
22	4526839		1	Ens. filtre frigorifique	
16	4517345		1	Faisceau compresseur	
3	4526956		1	Fond	
1	4517144		1	Grille carrée	
44	4526510		1	Hélice d=460mm	
39	4526899		1	Jaquette compresseur	
42	4526864	4526864R	1	Moteur ventil YYK85E-6	
29	4526719		1	Muffler	
35	4517028		1	Panneau arrière	
2	452795700		1	Panneau avant	
4	94516786		1	Panneau avant droit	
30	4525938		1	Panneau de coté	
46	4516788		1	Panneau de dessus	
43	4526585		1	Patte support moteur	
36	4516758		1	Poignée	
23	4523145		1	Porte boitier électrique	
10	4521744		1	Règlette (3 bornes/4mm2)	
12	4521733		1	Règlette (3bornes/6mm2)	
11	4522469		1	Règlette (4 bornes)	
17	4526922		1	Résistance carter	
8	204107		2	Serre-cable	
.	4516429		1	Sonde condenseur	
41	4526509		1	Support moteur	
18	4516766		1	Support vannes	

Marque :Airwell Modèle : GC 18 NRC / R410

Code Produit : 7SP061436

Numéro interne : 3628

Version : Reversible 230/1/50

Liste des pièces de cet appareil

Rep	Code pièce	Remplacée par	Qté	Désignation	Observation
31	4526522		1	Vanne d'inversion	
34	4526710		1	Vanne d'inversion+tubing	
19	4526530		1	Vanne gaz	
20	4526531		1	Vanne liquide	

Marque :Airwell Modèle : GC 18 NRCT / R410

Code Produit : 7SP061589

Numéro interne : 3999

Version : Reversible 400/3/50

Liste des pièces de cet appareil

Rep	Code pièce	Remplacée par	Qté	Désignation	Observation
32	4526589		1	Bobine vanne d'inversion	
11	4527057		1	Bornier 6 bornes	
12	4521695		1	Bornier puissance (5 bornes/6mm2)	
25	452891400		1	Bouteille	
15	453019600		1	Compresseur NN21Y	
7	455000104		1	Condensateur moteur ventil	
38	452796500		1	Condenseur	
9	452872000		2	Contacteur (GC3-18S/01TH)	
.	4519695		1	Controleur de phases	
45	4523141		1	Ecrou M10	
24	4526840		1	Ens. capillaire	
22	4526931		1	Ens. filtre frigorifique	
21	4526839		1	Ens. filtre frigorifique	
16	4517131		1	Faisceau compresseur	
3	4526956		1	Fond	
1	4517144		1	Grille carrée	
44	4526510		1	Hélice d=460mm	
39	452891300		1	Jaquette compresseur	
42	4526864	4526864R	1	Moteur ventil YYK85E-6	
29	4526291		1	Muffler	
35	4517028		1	Panneau arrière	
2	452795700		1	Panneau avant	
4	94516786		1	Panneau avant droit	
30	4525938		1	Panneau de coté	
46	4516788		1	Panneau de dessus	
43	452907400		1	Patte support moteur	
36	4516758		1	Poignée	
23	4523145		1	Porte boîtier électrique	
10	4522469		1	Règlette (4 bornes)	
17	4520870		1	Résistance chauffante compresseur	
8	204107		2	Serre-cable	
41	4526509		1	Support moteur	
18	4516766		1	Support vannes	
31	4526522		1	Vanne d'inversion	

Marque :Airwell Modèle : GC 18 NRCT / R410

Code Produit : 7SP061589

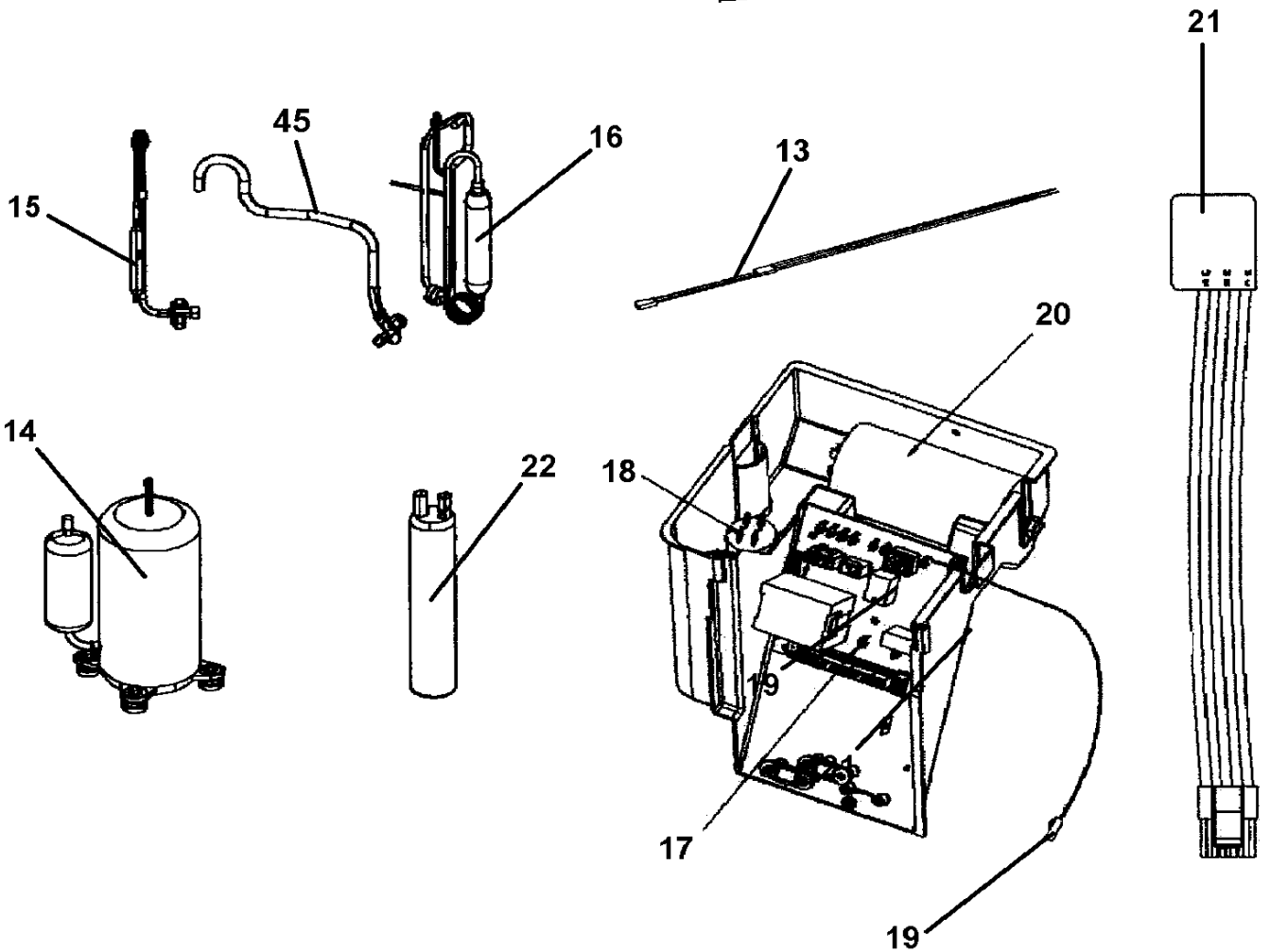
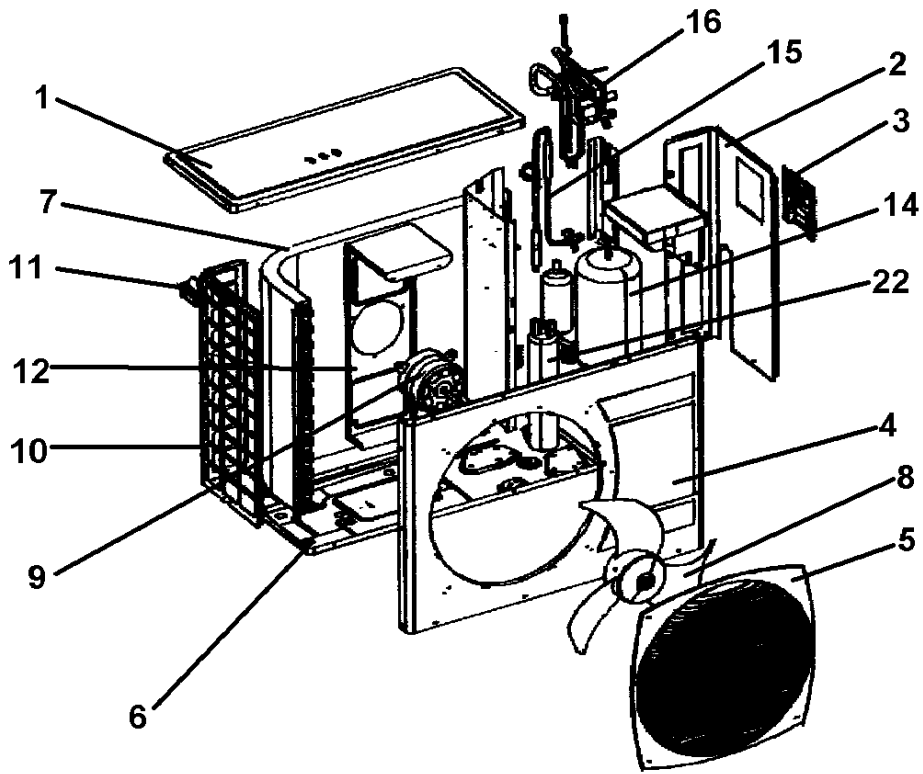
Numéro interne : 3999

Version : Reversible 400/3/50

Liste des pièces de cet appareil

Rep	Code pièce	Remplacée par	Qté	Désignation	Observation
34	452882800		1	Vanne d'inversion+tubing	
19	453163700		1	Vanne gaz	
20	4526531		1	Vanne liquide	

GCN 24 N - R410



Marque :Airwell Modèle : GCN 24 N / R410

Code Produit : 7SP061594

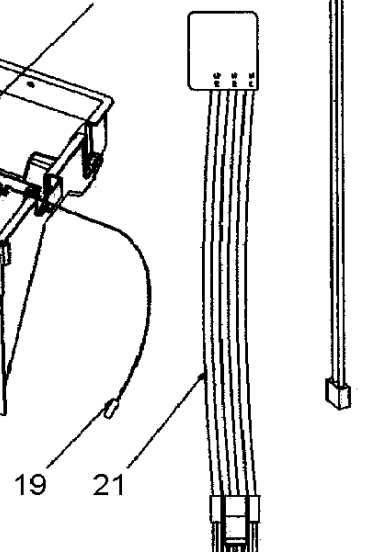
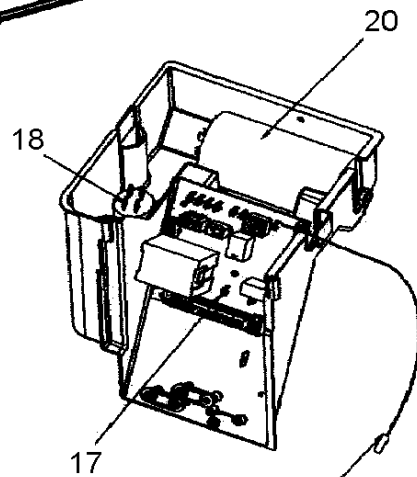
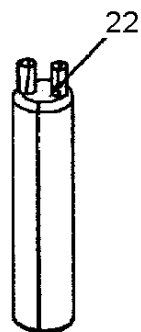
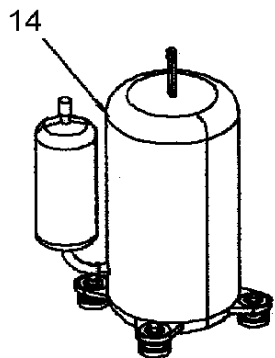
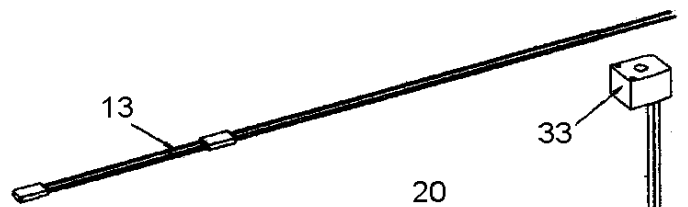
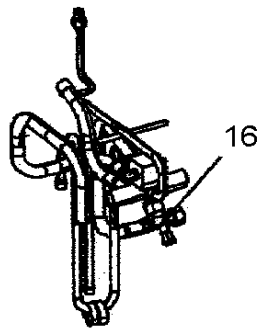
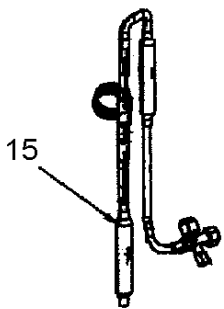
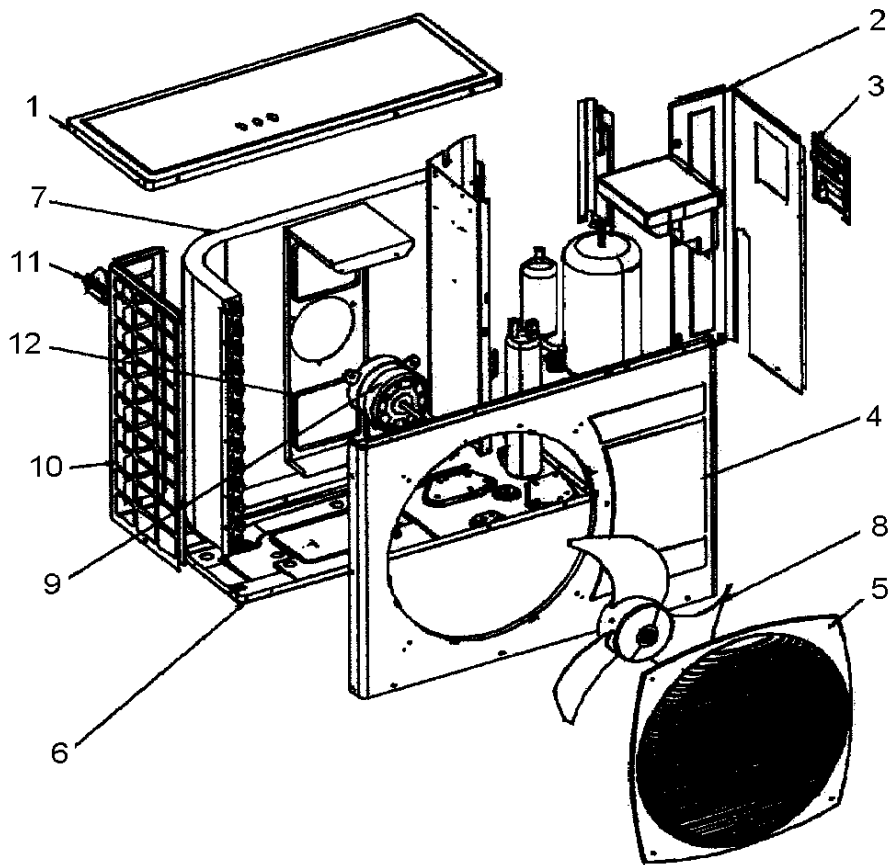
Numéro interne : 4386

Version : Froid seul 230/1/50

Liste des pièces de cet appareil

Rep	Code pièce	Remplacée par	Qté	Désignation	Observation
22	402283		1	Bouteille réserve liquide 3,5 litres	
17	402495	473279	1	Carte électronique Typhoon 5B	
14	433293		1	Compresseur Mitsubishi NN27VBAMT	
20	442016		1	Condensateur 55uF/400V	
18	442007		1	Condensateur 6uF/400V	
7	433846		1	Condenseur	
6	433705		1	Ens. fond	
45	433847		1	Ens. vanne gaz	
15	433845		1	Ensemble capillaire	
16	433817		1	Ensemble tubing	
21	437274		1	Faisceau compresseur Mitsubishi	
5	437091		1	Grille carrée (bombée)	
8	4529604		1	Hélice D493*143	
9	434062		1	Moteur ventil 86W	
4	439329		1	Panneau avant	
1	437045		1	Panneau de dessus	
2	433280		1	Panneau droit	
10	433281		1	Panneau gauche	
11	436358	371054	1	Poignée	
3	436357		1	Porte boîtier électrique	
13	190443		1	Résistance carter Mitsubishi	
19	434716		1	Sonde batterie lg 1050mm	
12	439342		1	Support moteur ventil	

GC 24 NRC



Marque :Airwell Modèle : GC 24 NRC / R410

Code Produit : 7SP061596

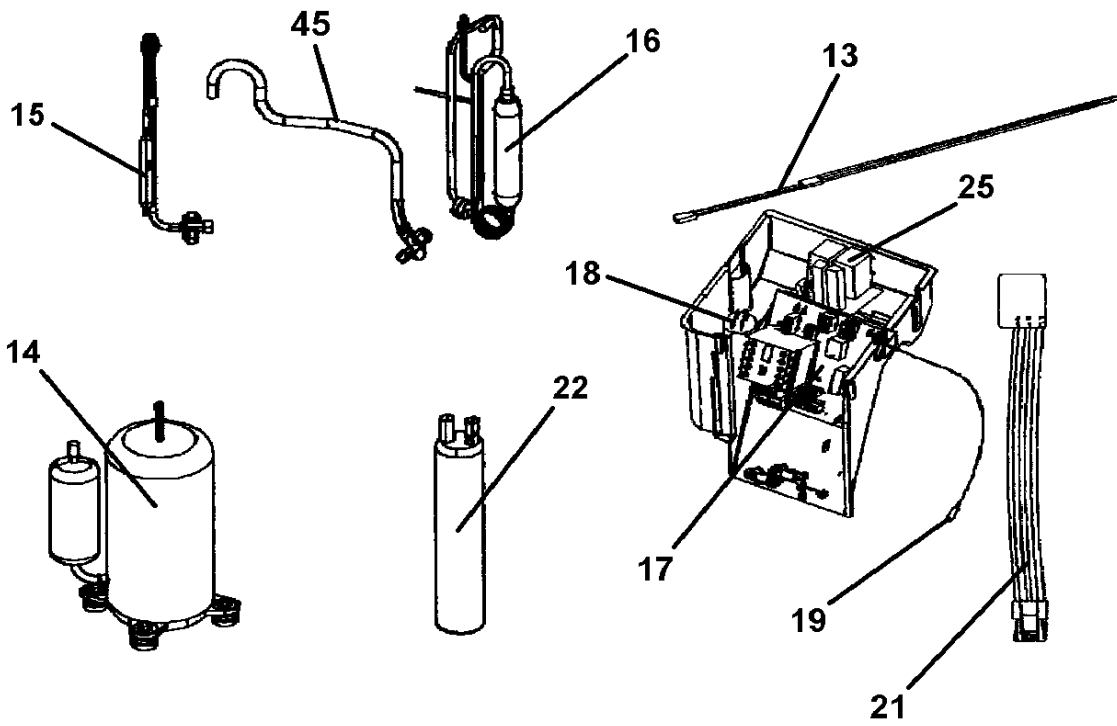
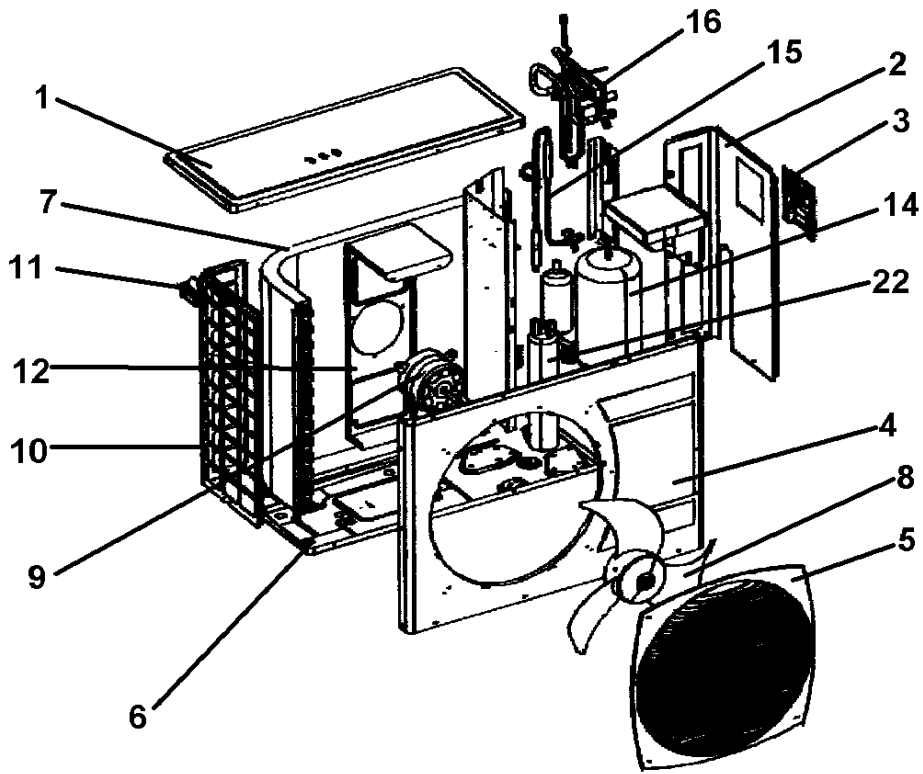
Numéro interne : 4177

Version : Reversible 230/1/50

Liste des pièces de cet appareil

Rep	Code pièce	Remplacée par	Qté	Désignation	Observation
33	442466		1	Bobine vanne d'inversion	
22	402283		1	Bouteille réserve liquide 3,5 litres	
17	402495	473279	1	Carte électronique Typhoon 5B	
14	433293		1	Compresseur Mitsubishi NN27VBAMT	
20	442016		1	Condensateur 55uF/400V	
18	442007		1	Condensateur 6uF/400V	
7	433285		1	Condenseur	
6	433294		1	Ens. fond	
15	433288		1	Ensemble capillaire	
21	437274		1	Faisceau compresseur Mitsubishi	
5	437091		1	Grille carrée (bombée)	
8	4529604		1	Hélice D493*143	
9	434062		1	Moteur ventil 86W	
4	439329		1	Panneau avant	
1	437045		1	Panneau de dessus	
2	433280		1	Panneau droit	
10	433281		1	Panneau gauche	
11	371054		1	Poignée plastique	
3	372265	436357	1	Porte boîtier électrique	
13	190443		1	Résistance carter Mitsubishi	
19	434716		1	Sonde batterie lg 1050mm	
12	439342		1	Support moteur ventil	
16	433291		1	Vanne d'inversion+tubing	

GCN 24 T - R410



Marque :Airwell Modèle : GCN 24 T / R410

Code Produit : 7SP061597

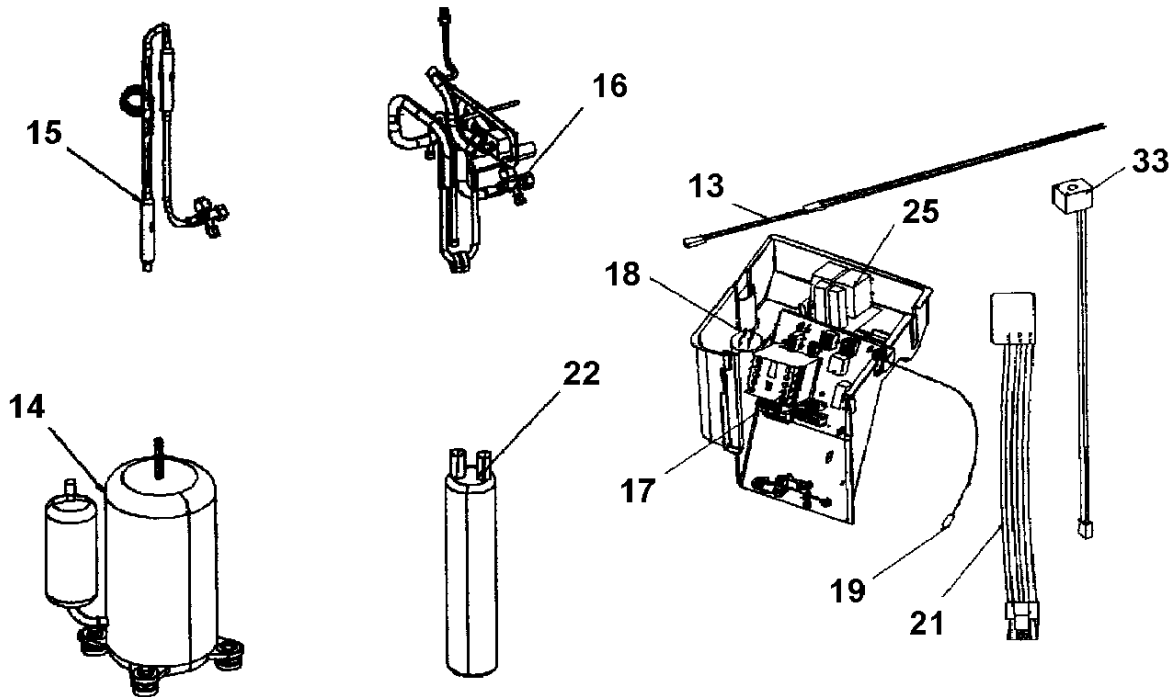
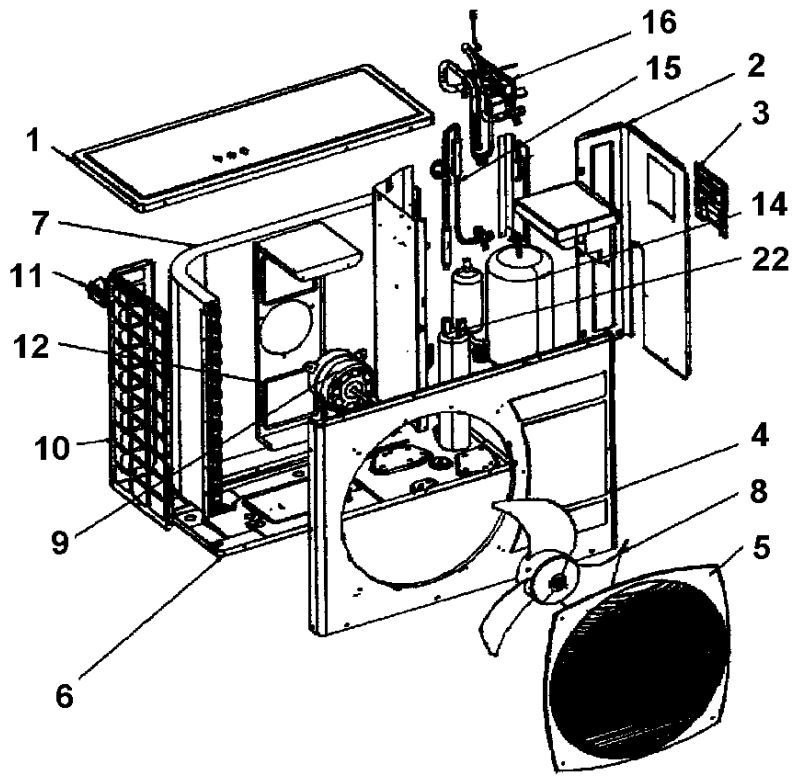
Numéro interne : 4382

Version : Froid seul 400/3/50

Liste des pièces de cet appareil

Rep	Code pièce	Remplacée par	Qté	Désignation	Observation
22	402283		1	Bouteille réserve liquide 3,5 litres	
17	402494		1	Carte électronique Typhoon 3C	
14	433753		1	Compresseur Mitsubishi NN27YDAMT tri	
18	442007		1	Condensateur 6uF/400V	
7	433846		1	Condenseur	
25	439795		1	Controleur de phases	
6	433705		1	Ens. fond	
45	433847		1	Ens. vanne gaz	
15	433845		1	Ensemble capillaire	
16	433817		1	Ensemble tubing	
21	437278		1	Faisceau compresseur Mitsubishi tri	
5	437091		1	Grille carrée (bombée)	
8	4529604		1	Hélice D493*143	
9	434062		1	Moteur ventil 86W	
4	439329		1	Panneau avant	
1	437045		1	Panneau de dessus	
2	433280		1	Panneau droit	
10	433281		1	Panneau gauche	
11	436358	371054	1	Poignée	
3	436357		1	Porte boîtier électrique	
13	190443		1	Résistance carter Mitsubishi	
19	434716		1	Sonde batterie lg 1050mm	
12	439342		1	Support moteur ventil	

GCN 24 RCT / R410A



Marque :Airwell Modèle : GCN 24 RCT / R410

Code Produit : 7SP061598

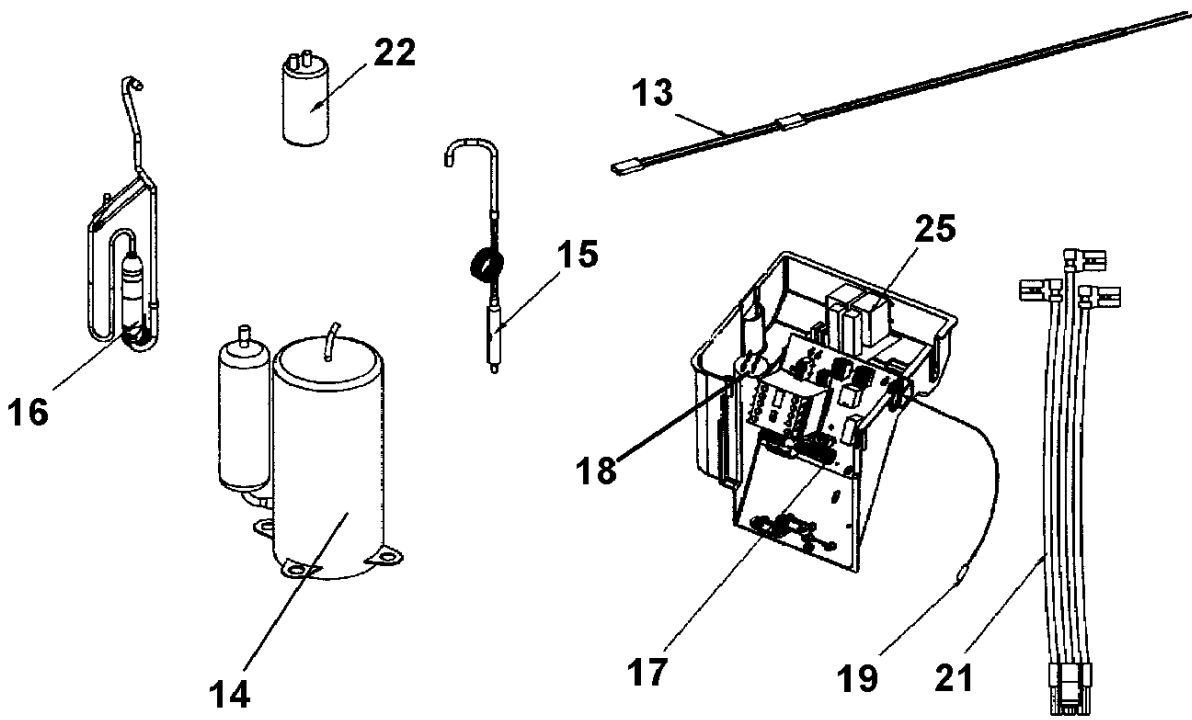
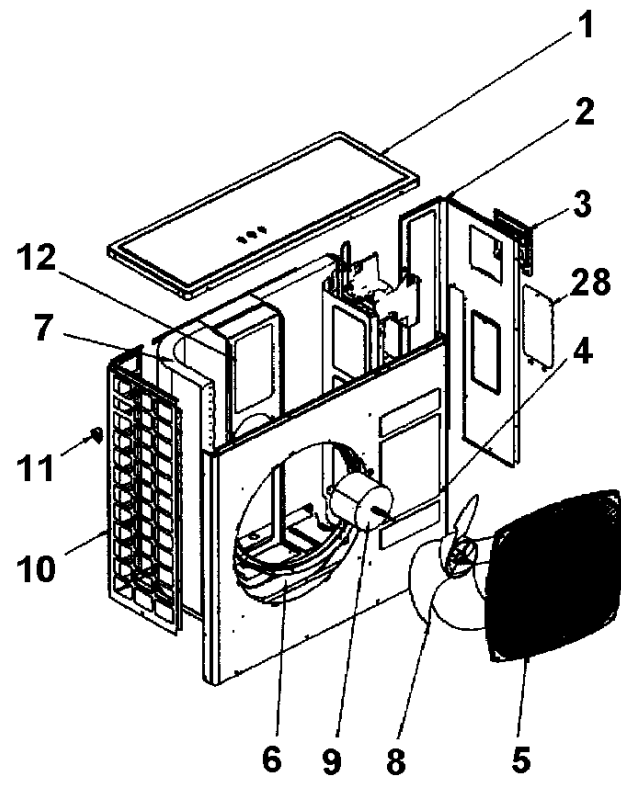
Numéro interne : 4344

Version : Reversible 400/3/50

Liste des pièces de cet appareil

Rep	Code pièce	Remplacée par	Qté	Désignation	Observation
33	442466		1	Bobine vanne d'inversion	
22	402283		1	Bouteille réserve liquide 3,5 litres	
17	402494		1	Carte électronique Typhoon 3C	
14	433753		1	Compresseur Mitsubishi NN27YDAMT tri	
18	442007		1	Condensateur 6uF/400V	
7	433285		1	Condenseur	
25	439795		1	Controleur de phases	
6	433294		1	Ens. fond	
15	433288		1	Ensemble capillaire	
21	437278		1	Faisceau compresseur Mitsubishi tri	
5	437091		1	Grille carrée (bombée)	
8	4529604		1	Hélice D493*143	
9	434211		1	Moteur ventil 70W	
4	439329		1	Panneau avant	
1	437045		1	Panneau de dessus	
2	433280		1	Panneau droit	
10	433281		1	Panneau gauche	
11	436358	371054	1	Poignée	
3	436357		1	Porte boitier électrique	
13	190443		1	Résistance carter Mitsubishi	
19	434716		1	Sonde batterie lg 1050mm	
12	439342		1	Support moteur ventil	
16	433291		1	Vanne d'inversion+tubing	

GCN 30



Marque :Airwell Modèle : GCN 30 N / R410

Code Produit : 7SP061601

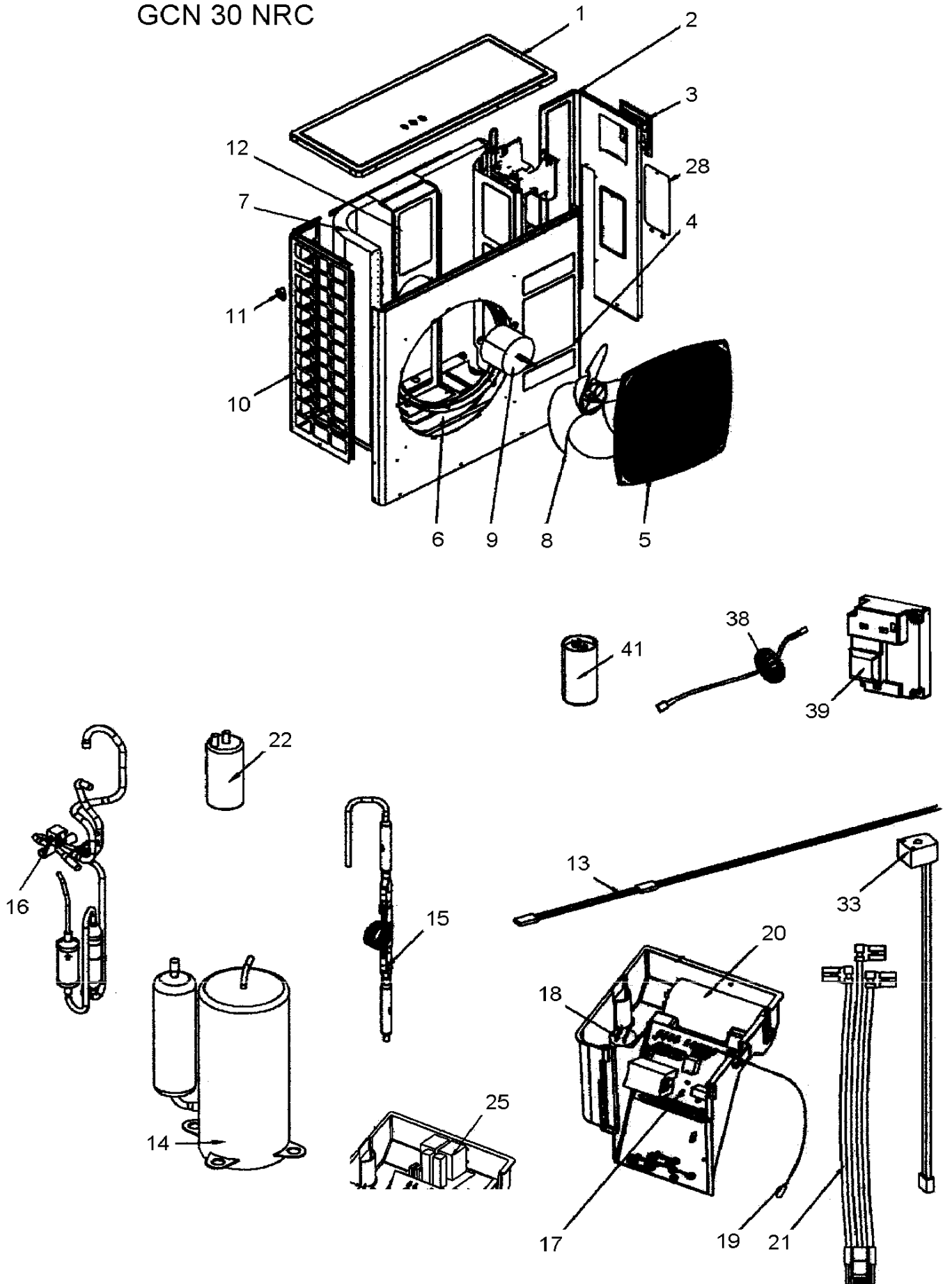
Numéro interne : 4385

Version : Froid seul 230/1/50

Liste des pièces de cet appareil

Rep	Code pièce	Remplacée par	Qté	Désignation	Observation
22	402284		1	Bouteille réserve liquide 5"x3/4"	
39	433296		1	Carte électronique démarrage compresseur (Soft Start)	
17	402495	473279	1	Carte électronique Typhoon 5B	
14	433297		1	Compresseur Mitsubishi NN33VAAMT	
20	442016		1	Condensateur 55uF/400V	
18	442007		1	Condensateur 6uF/400V	
41	442022		1	Condensateur démarrage compr.161-193uF/275V P1	
7	433834		1	Condenseur	
6	433705		1	Ens. fond	
15	433830		1	Ensemble capillaire	
21	437292		1	Faisceau compresseur Mitsubishi	
5	437091		1	Grille carrée (bombée)	
8	4529604		1	Hélice D493*143	
38	433607		1	Inductance pour Soft Start	
9	434062		1	Moteur ventil 86W	
10	403996	402929	1	Panneau arrière	
4	439929		1	Panneau avant	
1	437045		1	Panneau de dessus	
2	402930		1	Panneau droit	
11	436358	371054	1	Poignée	
3	436357		1	Porte boîtier électrique	
13	190443		1	Résistance carter Mitsubishi	
19	434716		1	Sonde batterie Ig 1050mm	
12	439775		1	Support moteur	
28	439656		1	Trappe de visite	

GCN 30 NRC



Marque :Airwell Modèle : GCN 30 NRC / R410

Code Produit : 7SP061604

Numéro interne : 4172

Version : Reversible 230/1/50

Liste des pièces de cet appareil

Rep	Code pièce	Remplacée par	Qté	Désignation	Observation
33	442466		1	Bobine vanne d'inversion	
.	442520		1	Bobine vanne d'inversion (DUNAN)	Pour ens. tubing 433974
22	402284		1	Bouteille réserve liquide 5"x3/4"	
39	234259	438773	1	Carte électronique Soft Start (démarrage compr.)	
17	402495	473279	1	Carte électronique Typhoon 5B	
14	433297		1	Compresseur Mitsubishi NN33VAAMT	
20	442016		1	Condensateur 55uF/400V	
18	442007		1	Condensateur 6uF/400V	
41	442022		1	Condensateur démarrage compr.161-193uF/275V P1	
7	433807		1	Condenseur	
6	433294		1	Ens. fond	
15	433822		1	Ensemble capillaire	
21	437292		1	Faisceau compresseur Mitsubishi	
5	437091		1	Grille carrée (bombée)	
8	4529604		1	Hélice D493*143	
38	433607		1	Inductance pour Soft Start	
9	434062		1	Moteur ventil 86W	
10	402929		1	Panneau arrière	
4	439929		1	Panneau avant	
1	437045		1	Panneau de dessus	
2	402930		1	Panneau droit	
11	371054		1	Poignée plastique	
3	372265	436357	1	Porte boîtier électrique	
13	190443		1	Résistance carter Mitsubishi	
19	434716		1	Sonde batterie lg 1050mm	
12	439775		1	Support moteur	
28	439656		1	Trappe de visite	
16	433829	433974+442520(bob)	1	Vanne d'inversion+tubing	

Marque :Airwell Modèle : GCN 30 NRCT / R410

Code Produit : 7SP061605

Numéro interne : 4173

Version : Reversible 400/3/50

Liste des pièces de cet appareil

Rep	Code pièce	Remplacée par	Qté	Désignation	Observation
33	442466		1	Bobine vanne d'inversion	
22	402284		1	Bouteille réserve liquide 5"x3/4"	
17	402494		1	Carte électronique Typhoon 3C	
14	433298		1	Compresseur NN33YCMT	
18	442007		1	Condensateur 6uF/400V	
7	433807		1	Condenseur	
25	439795		1	Controleur de phases	
6	433294		1	Ens. fond	
15	433822		1	Ensemble capillaire	
21	437278		1	Faisceau compresseur Mitsubishi tri	
5	437091		1	Grille carrée (bombée)	
8	4529604		1	Hélice D493*143	
9	434062		1	Moteur ventil 86W	
10	402929		1	Panneau arrière	
4	439929		1	Panneau avant	
1	437045		1	Panneau de dessus	
2	402930		1	Panneau droit	
11	371054		1	Poignée plastique	
3	372265	436357	1	Porte boîtier électrique	
13	190443		1	Résistance carter Mitsubishi	
19	434716		1	Sonde batterie lg 1050mm	
12	439775		1	Support moteur	
28	439656		1	Trappe de visite	
16	433829	433974+442520(bob	1	Vanne d'inversion+tubing	

Marque :Airwell Modèle : GCN 30 NT / R410

Code Produit : 7SP061602

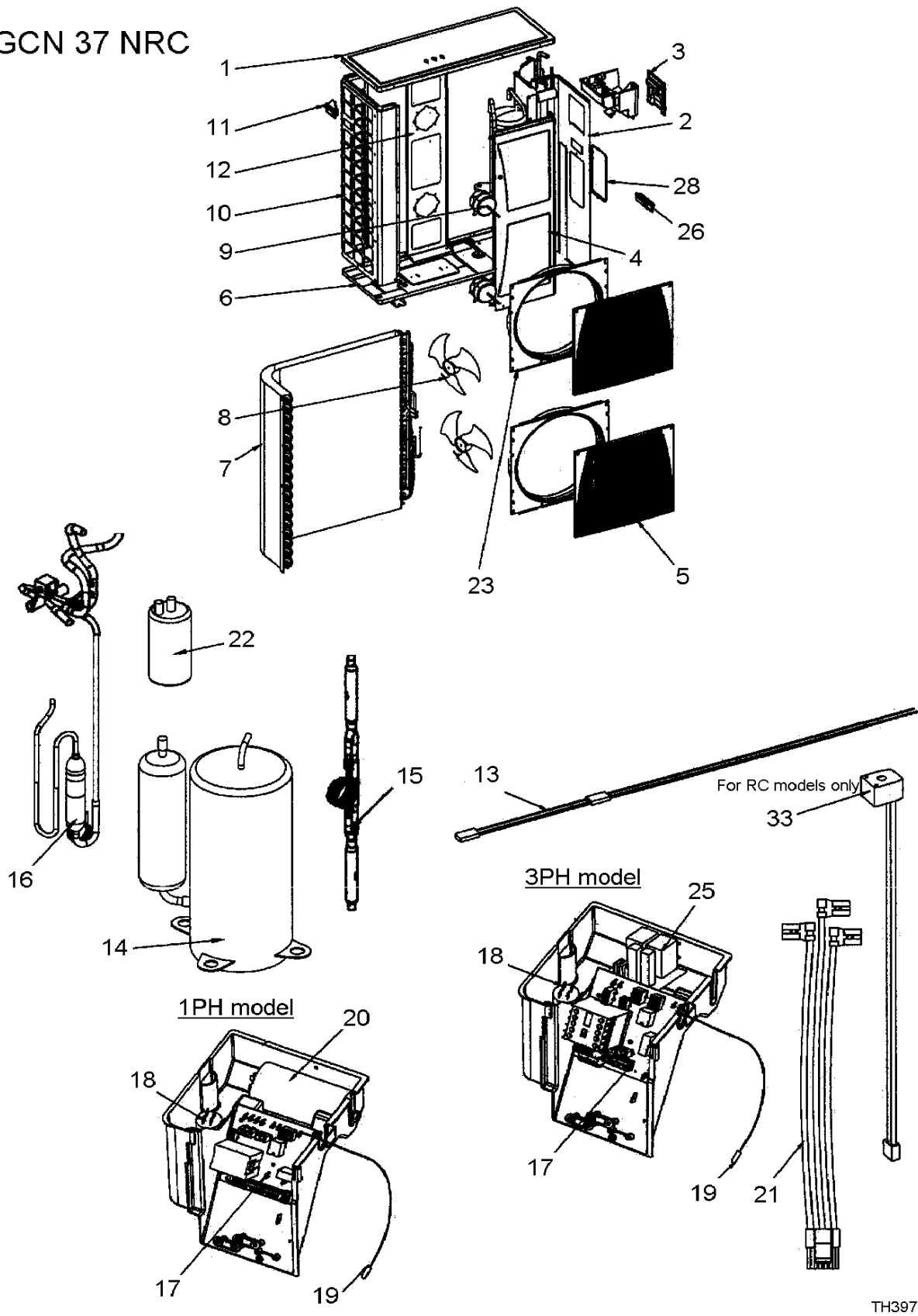
Numéro interne : 4334

Version : Froid seul 230/1/50

Liste des pièces de cet appareil

Rep	Code pièce	Remplacée par	Qté	Désignation	Observation
22	402284		1	Bouteille réserve liquide 5"x3/4"	
17	402494		1	Carte électronique Typhoon 3C	
14	433298		1	Compresseur NN33YCAMT	
18	442007		1	Condensateur 6uF/400V	
7	433834		1	Condenseur	
25	439795		1	Controleur de phases	
6	433705		1	Ens. fond	
15	433830		1	Ensemble capillaire	
21	437278		1	Faisceau compresseur Mitsubishi tri	
5	437091		1	Grille carrée (bombée)	
8	4529604		1	Hélice D493*143	
9	434062		1	Moteur ventil 86W	
10	403996	402929	1	Panneau arrière	
4	439929		1	Panneau avant	
1	437045		1	Panneau de dessus	
2	402930		1	Panneau droit	
11	436358	371054	1	Poignée	
3	436357		1	Porte boîtier électrique	
13	190443		1	Résistance carter Mitsubishi	
19	434716		1	Sonde batterie lg 1050mm	
12	439775		1	Support moteur	
28	439656		1	Trappe de visite	

GCN 37 NRC



Marque :Airwell Modèle : GCN 37 N / R410

Code Produit : 7SP061621

Numéro interne : 4156

Version : Froid seul 230/1/50

Liste des pièces de cet appareil

Rep	Code pièce	Remplacée par	Qté	Désignation	Observation
22	402189		1	Bouteille réserve liquide 7/8"	
17	402495	473279	1	Carte électronique Typhoon 5B	
14	433279		1	Compresseur Mitsubishi NN40VAAMT	
18	442017		2	Condensateur 3uF/400V	
20	442010		1	Condensateur 60uF/400V	
7	433868		1	Condenseur	
15	433872		1	Ens. capillaire	
6	433705		1	Ens. fond	
16	433873		1	Ens. tubing	
21	437279		1	Faisceau compresseur	
5	439662		2	Grille de ventilateur	
8	439650		2	Hélice D400*112	
9	439865		2	Moteur ventil 70W	
10	430838		1	Panneau arrière	
4	439653		1	Panneau avant	
1	437045		1	Panneau de dessus	
2	439655		1	Panneau droit	
23	439661		2	Panneau ventil	
11	371054		1	Poignée plastique	
26	436352		1	Poignée plastique	
3	372265	436357	1	Porte boîtier électrique	
13	190443		1	Résistance carter Mitsubishi	
19	434716		1	Sonde batterie Ig 1050mm	
12	439657		1	Support moteur ventil	
28	439656		1	Trappe de visite	

Marque :Airwell Modèle : GCN 37 NRC / R410

Code Produit : 7SP061630

Numéro interne : 4178

Version : Reversible 230/1/50

Liste des pièces de cet appareil

Rep	Code pièce	Remplacée par	Qté	Désignation	Observation
6	433294		1	Bottom assy	
18	442017		2	Capacitor 3uF400V	
20	442010		1	Capacitor 60uF/400V	
15	433857		1	Capillary assembly	
13	190443		1	Casing resistor Mitsubishi	
33	442466		1	Coil reversing valve	
14	433279		1	Compressor Mitsubishi NH NN40VAAMT	
21	437279		1	Compressor wiring	
7	433854		1	Condenser	
22	402189		1	Cylinder liquid storage 7/8"	
3	372265	436357	1	Electrical box panel	
17	402495	473279	1	Electronic card Typhoon 5B	
5	439662		2	Fan grill	
9	439865		2	Fan motor 70W	
12	439657		1	Fan motor support	
23	439661		2	Fan panel	
4	439653		1	Front panel	
.	433860		1	Gas valve	
11	371054		1	Handle plastic	
26	436352		1	Handle plastic	
28	439656		1	Inspection panel	
.	439895		1	Liquid valve	
12	433709		1	Motor support attachment leg	
19	434716		1	Probe lg 1050mm (coil)	
8	439650		2	Propeller D400*112	
10	430838		1	Rear panel	
16	433865		1	Reversing valve+tubing	
2	439655		1	RH panel	
1	437045		1	Top panel	

Marque :Airwell Modèle : GCN 37 NRCT / R410

Code Produit : 7SP061631

Numéro interne : 4179

Version : Reversible 400/3/50

Liste des pièces de cet appareil

Rep	Code pièce	Remplacée par	Qté	Désignation	Observation
33	442466		1	Bobine vanne d'inversion	
22	402189		1	Bouteille réserve liquide 7/8"	
17	402494		1	Carte électronique Typhoon 3C	
14	433855		1	Compresseur Mitsubishi NN40YCMT- 3PH	
18	442017		2	Condensateur 3uF/400V	
7	433854		1	Condenseur	
25	439795		1	Controleur de phases	
15	433857		1	Ens. capillaire	
6	433294		1	Ens. fond	
21	437280		1	Faisceau compresseur	
5	439662		2	Grille de ventilateur	
8	439650		2	Hélice D400*112	
9	439865		2	Moteur ventil 70W	
10	430838		1	Panneau arrière	
4	439653		1	Panneau avant	
1	437045		1	Panneau de dessus	
2	439655		1	Panneau droit	
23	439661		2	Panneau ventil	
12	433709		1	Patte de fixation support moteur	
11	371054		1	Poignée plastique	
26	436352		1	Poignée plastique	
3	372265	436357	1	Porte boîtier électrique	
13	190443		1	Résistance carter Mitsubishi	
19	434716		1	Sonde batterie lg 1050mm	
12	439657		1	Support moteur ventil	
28	439656		1	Trappe de visite	
16	433865		1	Vanne d'inversion+tubing	
.	434544		1	Vanne de service 3/4" (gaz)	
.	434527		1	Vanne de service 3/8" (liquide)	

Marque :Airwell Modèle : GCN 37 NT / R410

Code Produit : 7SP061622

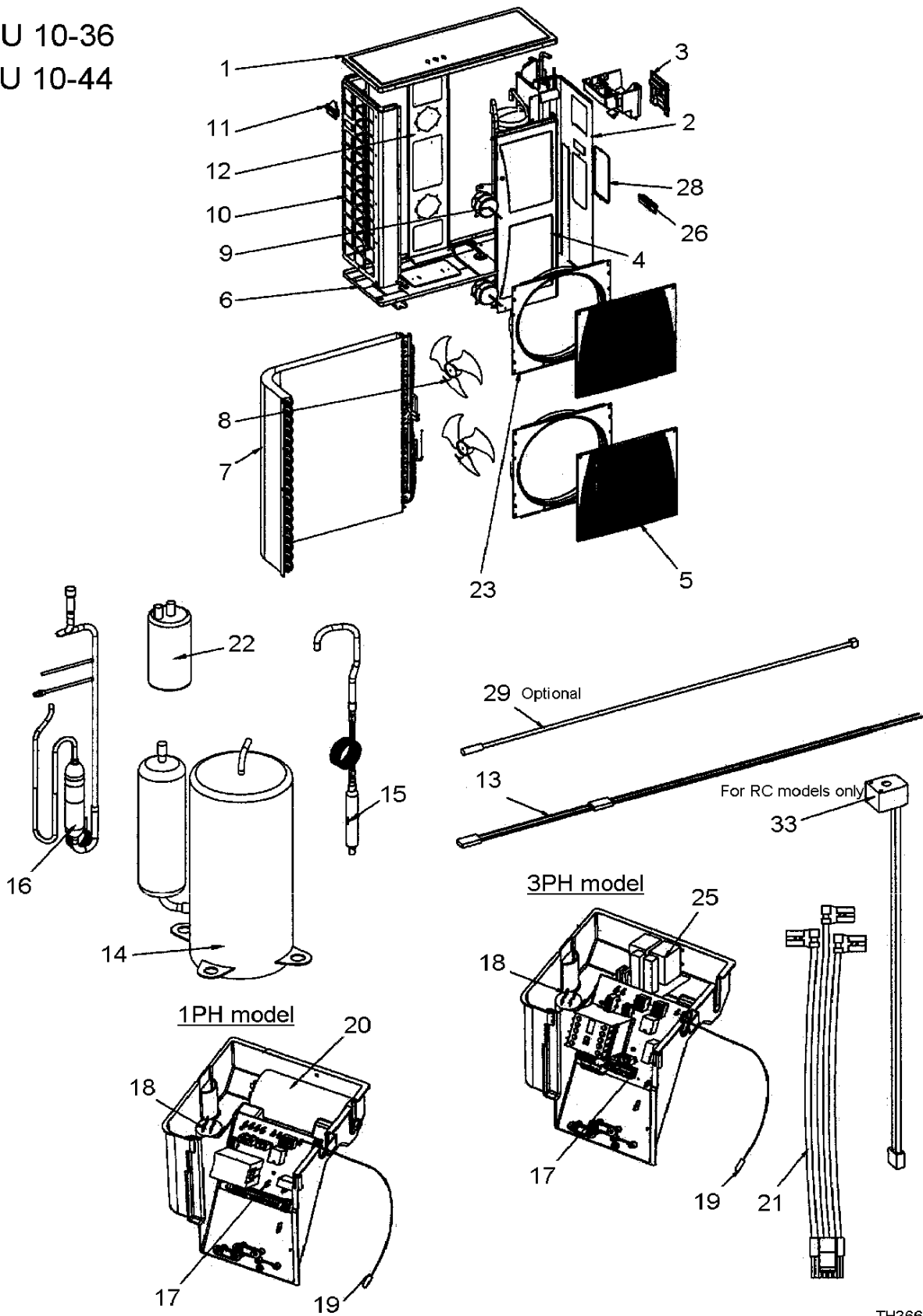
Numéro interne : 4157

Version : Froid seul 400/3/50

Liste des pièces de cet appareil

Rep	Code pièce	Remplacée par	Qté	Désignation	Observation
22	402189		1	Bouteille réserve liquide 7/8"	
17	402494		1	Carte électronique Typhoon 3C	
14	433855		1	Compresseur Mitsubishi NN40YCAMT- 3PH	
18	442017		2	Condensateur 3uF/400V	
7	433868		1	Condenseur	
25	439795		1	Controleur de phases	
15	433872		1	Ens. capillaire	
6	433705		1	Ens. fond	
16	433873		1	Ens. tubing	
21	437280		1	Faisceau compresseur	
5	439662		2	Grille de ventilateur	
8	439650		2	Hélice D400*112	
9	439865		2	Moteur ventil 70W	
10	430838		1	Panneau arrière	
4	439653		1	Panneau avant	
1	437045		1	Panneau de dessus	
2	439655		1	Panneau droit	
23	439661		2	Panneau ventil	
11	371054		1	Poignée plastique	
26	436352		1	Poignée plastique	
3	372265	436357	1	Porte boitier électrique	
13	190443		1	Résistance carter Mitsubishi	
19	434716		1	Sonde batterie Ig 1050mm	
12	439657		1	Support moteur ventil	
28	439656		1	Trappe de visite	

OU 10-36
 OU 10-44



Marque :Airwell Modèle : GCN 40 NRCT / R410

Code Produit : 7SP061632

Numéro interne : 4180

Version : Reversible 400/3/50

Liste des pièces de cet appareil

Rep	Code pièce	Remplacée par	Qté	Désignation	Observation
6	439833		1	Bottom	
18	442017		2	Capacitor 3uF400V	
15	433924		1	Capillary assembly	
13	190442		1	Casing resistor	
33	442466		1	Coil reversing valve	
14	438764		1	Compressor ARA053YAA-3PH	
21	435545		1	Compressor wiring	
7	439769		1	Condenser	
22	402284		1	Cylinder liquid storage 5"x3/4	
3	372265	436357	1	Electrical box panel	
17	402494		1	Electronic card Typhoon 3C	
5	439662		2	Fan grill	
9	439651		2	Fan motor 70W	
12	439657		1	Fan motor support	
23	439661		2	Fan panel	
4	439653		1	Front panel	
26	436352		1	Handle plastic	
11	371054		1	Handle plastic	
28	439656		1	Inspection panel	
12	433709		1	Motor support attachment leg	
25	439795		1	Phases protection relay	
19	434716		1	Probe lg 1050mm (coil)	
8	439650		2	Propeller D400*112	
10	430838		1	Rear panel	
16	433908		1	Reversing valve+tubing	
2	439655		1	RH panel	
1	437045		1	Top panel	

Marque :Airwell Modèle : GCN 40 NT / R410

Code Produit : 7SP061623

Numéro interne : 4158

Version : Froid seul 400/3/50

Liste des pièces de cet appareil

Rep	Code pièce	Remplacée par	Qté	Désignation	Observation
22	402284		1	Bouteille réserve liquide 5"x3/4"	
17	402494		1	Carte électronique Typhoon 3C	
14	438764		1	Compresseur ARA053YAA-3PH	
18	442017		2	Condensateur 3uF/400V	
7	433876		1	Condenseur	
25	439795		1	Controleur de phases	
15	433929		1	Ens. capillaire	
16	433933		1	Ens. tubing	
21	435545		1	Faisceau compresseur	
6	439841		1	Fond	
5	439662		2	Grille de ventilateur	
8	439650		2	Hélice D400*112	
9	439651		2	Moteur ventil 70W	
10	430838		1	Panneau arrière	
4	439653		1	Panneau avant	
1	437045		1	Panneau de dessus	
2	439655		1	Panneau droit	
23	439661		2	Panneau ventil	
12	433709		1	Patte de fixation support moteur	
11	371054		1	Poignée plastique	
26	436352		1	Poignée plastique	
3	372265	436357	1	Porte boîtier électrique	
13	190442		1	Résistance carter	
19	434716		1	Sonde batterie lg 1050mm	
12	439657		1	Support moteur ventil	
28	439656		1	Trappe de visite	