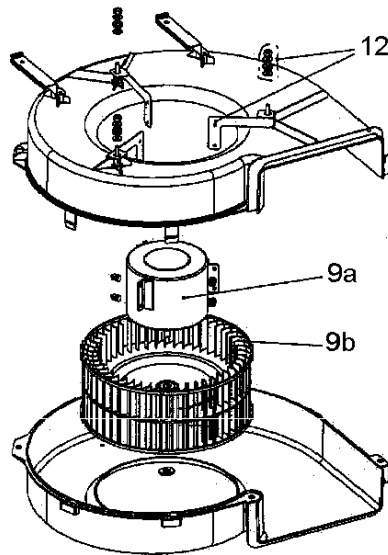
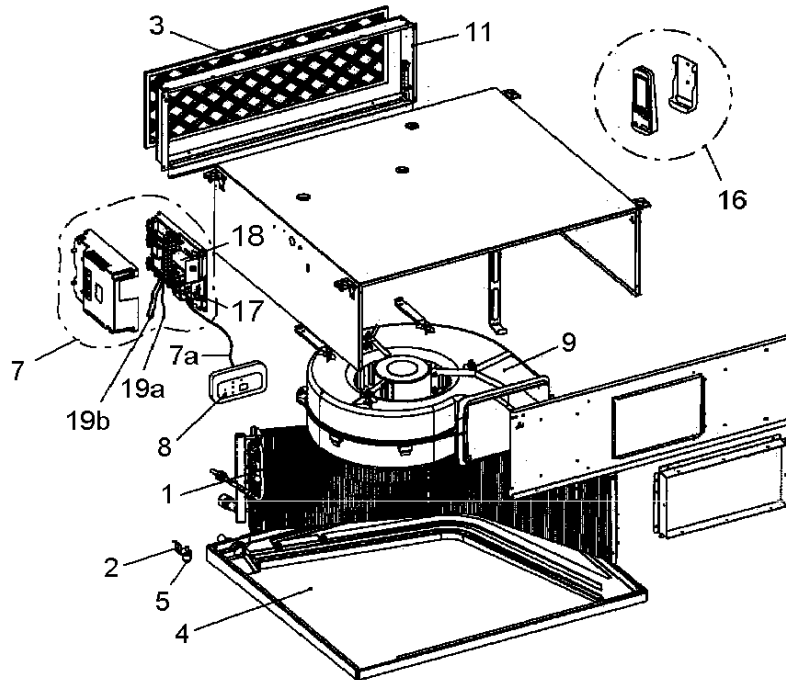


DLS / IU DNG 18 - 24 - 30 - 37 - 44



TH 3662

Marque :Airwell Modèle : DLS 18 / R410

Code Produit : 7SP022315

Numéro interne : 4143

Version : Froid seul/Reversible 230/1/50

Liste des pièces de cet appareil

Rep	Code pièce	Remplacée par	Qté	Désignation	Observation
4	473246		1	Bac condensats	
7a	402730		1	Cable 8 fils/7m avec connecteurs	
7	433432		1	Carte électronique avec relais	
18	442019		1	Condensateur 8uF/400V	
12	473250		3	Ens. support moteur ventil	
1	473400		1	Evaporateur	
3	473900		1	Filtre à air	
5	473700		1	Flotteur	
9a	E473008		1	Moteur ventil	
8	402713		1	Récepteur infrarouge (EHK 906-071-00)	
17	230147		1	Relais Omron G7L1A TUBJ	
19a	473720		1	Sonde	
19b	473710		1	Sonde lg 235mm	
11	473248		1	Support filtre à air	
2	473231		1	Support flotteur	
16	900087	900145	1	Télécdce IR (RC4) Airwell	
9b	473300		1	Turbine	
9	473907		1	Volute	

Marque :Airwell Modèle : DLS 24 / R410

Code Produit : 7SP022316

Numéro interne : 4144

Version : Froid seul/Reversible 230/1/50

Liste des pièces de cet appareil

Rep	Code pièce	Remplacée par	Qté	Désignation	Observation
4	473246		1	Bac condensats	
7a	402730		1	Cable 8 fils/7m avec connecteurs	
7	433432		1	Carte électronique avec relais	
18	442019		1	Condensateur 8uF/400V	
12	473250		3	Ens. support moteur ventil	
1	473410		1	Evaporateur	
3	473900		1	Filtre à air	
5	473700		1	Flotteur	
9a	E473008		1	Moteur ventil	
.	243192		1	Plug ELDRC (reversible)	
.	243191		1	Plug ELDST (froid seul)	
8	402713		1	Récepteur infrarouge (EHK 906-071-00)	
17	230147		1	Relais Omron G7L1A TUBJ	
19a	473720		1	Sonde	
19b	473710		1	Sonde lg 235mm	
11	473248		1	Support filtre à air	
2	473231		1	Support flotteur	
16	900087	900145	1	Télécdé IR (RC4) Airwell	
9b	473300		1	Turbine	
9	473907		1	Volute	

Marque :Airwell Modèle : DLS 30 / R410

Code Produit : 7SP022317

Numéro interne : 4145

Version : Froid seul/Reversible 230/1/50

Liste des pièces de cet appareil

Rep	Code pièce	Remplacée par	Qté	Désignation	Observation
4	473246		1	Bac condensats	
7a	402730		1	Cable 8 fils/7m avec connecteurs	
7	433432		1	Carte électronique avec relais	
18	442019		1	Condensateur 8uF/400V	
12	473250		3	Ens. support moteur ventil	
1	473420		1	Evaporateur	
3	473900		1	Filtre à air	
5	473700		1	Flotteur	
9a	E473007		1	Moteur ventil	
.	243192		1	Plug ELDRC (reversible)	
.	243191		1	Plug ELDST (froid seul)	
8	402713		1	Récepteur infrarouge (EHK 906-071-00)	
17	230147		1	Relais Omron G7L1A TUBJ	
19a	473720		1	Sonde	
19b	473710		1	Sonde lg 235mm	
11	473248		1	Support filtre à air	
2	473231		1	Support flotteur	
16	900087	900145	1	Télécdé IR (RC4) Airwell	
9b	473300		1	Turbine	
9	473905		1	Volute	

Marque :Airwell Modèle : DLS 37 / R410

Code Produit : 7SP022318

Numéro interne : 4146

Version : Froid seul/Reversible 230/1/50

Liste des pièces de cet appareil

Rep	Code pièce	Remplacée par	Qté	Désignation	Observation
4	473247		1	Bac condensats	
7a	402730		1	Cable 8 fils/7m avec connecteurs	
7	433432		1	Carte électronique avec relais	
18	442019		1	Condensateur 8uF/400V	
12	473250		3	Ens. support moteur ventil	
1	473430		1	Evaporateur	
3	473902		1	Filtre à air	
5	473700		1	Flotteur	
9a	E473006		1	Moteur ventil	
8	402713		1	Récepteur infrarouge (EHK 906-071-00)	
17	230147		1	Relais Omron G7L1A TUBJ	
19a	473720		1	Sonde	
19b	473710		1	Sonde lg 235mm	
11	473249		1	Support filtre à air	
2	473231		1	Support flotteur	
16	900087	900145	1	Télecde IR (RC4) Airwell	
9b	473301		1	Turbine	
9	473906		1	Volute	

Marque :Airwell Modèle : DLS 44 / R410

Code Produit : 7SP022319

Numéro interne : 4147

Version : Froid seul/Reversible 230/1/50

Liste des pièces de cet appareil

Rep	Code pièce	Remplacée par	Qté	Désignation	Observation
4	473247		1	Bac condensats	
7a	402730		1	Cable 8 fils/7m avec connecteurs	
7	433432		1	Carte électronique avec relais	
18	442019		1	Condensateur 8uF/400V	
12	473250		3	Ens. support moteur ventil	
1	473440		1	Evaporateur	
3	473902		1	Filtre à air	
5	473700		1	Flotteur	
9a	E473006		1	Moteur ventil	
8	402713		1	Récepteur infrarouge (EHK 906-071-00)	
17	230147		1	Relais Omron G7L1A TUBJ	
19a	473720		1	Sonde	
19b	473710		1	Sonde lg 235mm	
11	473249		1	Support filtre à air	
2	473231		1	Support flotteur	
16	900087	900145	1	Télécdce IR (RC4) Airwell	
9b	473301		1	Turbine	
9	473906		1	Volute	