

FRANÇAIS CLIMATISEUR CENTRALISÉ - SYSTÈME SPLIT AVEC
 CONTRÔLE ÉLECTRONIQUE - SÉRIE DLS

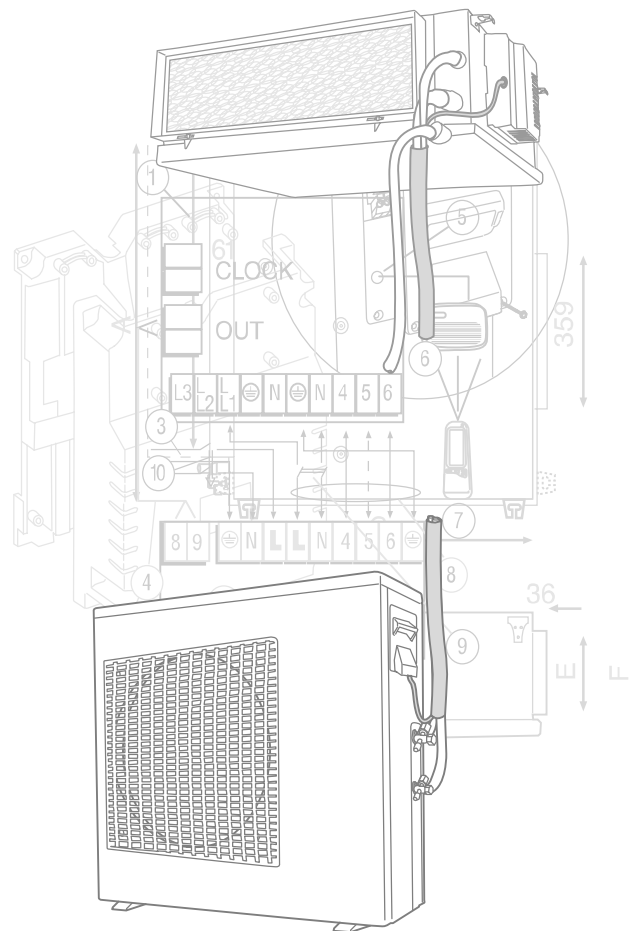
ENGLISH CENTRAL AIR CONDITIONER WITH ELECTRONIC CONTROL
 SPLIT SYSTEM: SERIES DLS

DEUTSCH ZENTRAKLIMAANLAGE - SPLITSYSTEM MIT
 ELEKTRONISCHER KONTROLLE - SERIE DLS

ESPAÑOL ACONDICIONADOR DE AIRE CENTRAL DEL TIPO "SPLIT"
 CONTROL ELECTRÓNICO - SERIE DLS

ITALIANO CONDIZIONATORE D'ARIA CENTRALIZZATO SISTEMA
 SPLIT A CONTROLLO ELETTRONICO - SERIE DLS

РУССКИЙ ДОМАШНЯЯ СПЛИТ-СИСТЕМА КОНДИЦИОНЕРА ВОЗДУХА
 С ЭЛЕКТРОННЫМ УПРАВЛЕНИЕМ - СЕРИЯ DLS

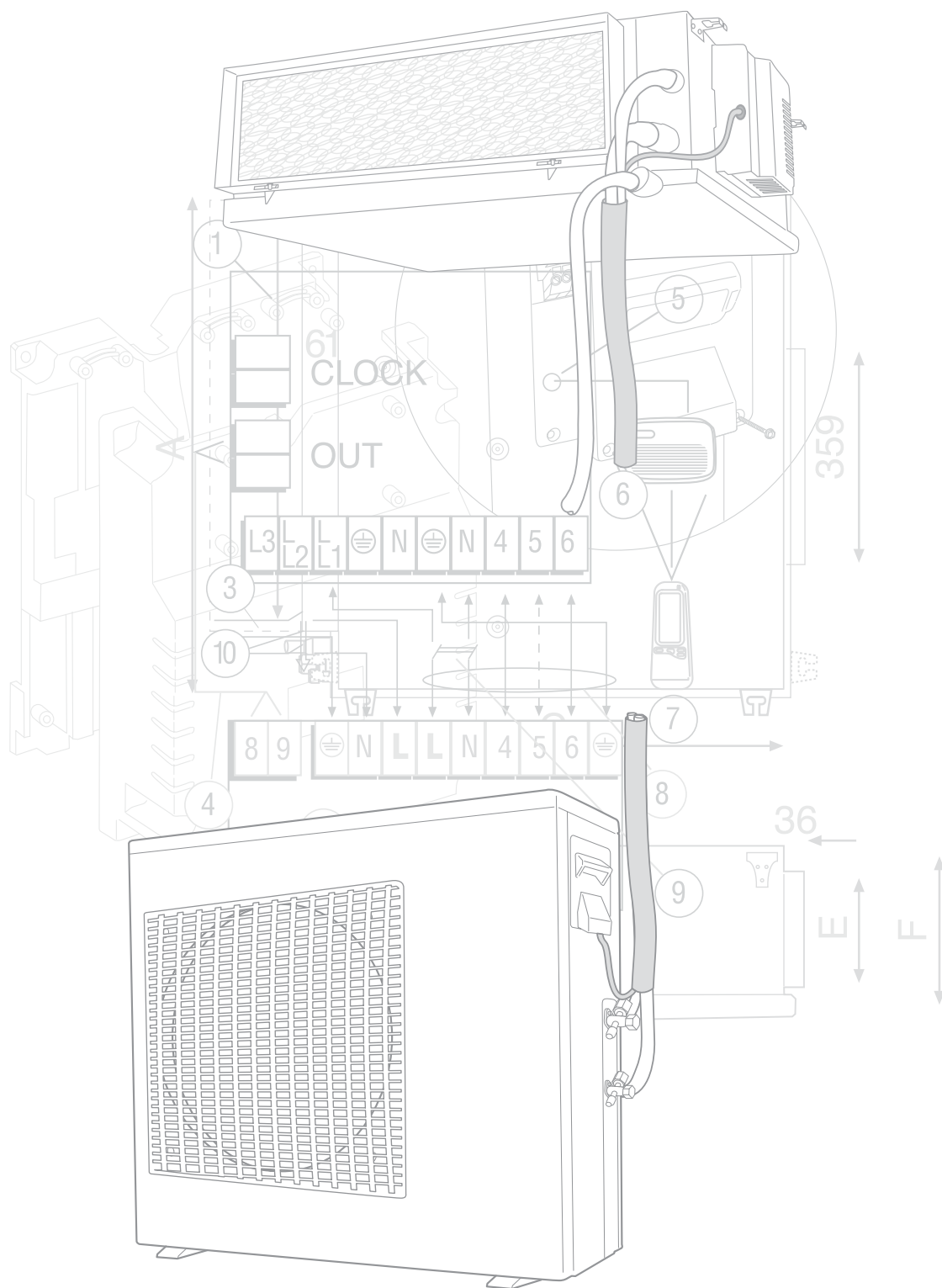


INSTRUCTIONS DE MONTAGE
INSTALLATION INSTRUCTIONS
AUFSTELLUNGSANLEITUNG
INSTRUCCIONES DE INSTALACIÓN
MANUALE PER L'INSTALLAZIONE
РУКОВОДСТВО ПО УСТАНОВКЕ

Airwell

ACONDICIONADOR DE AIRE CENTRAL DEL TIPO "SPLIT"

CONTROL ELECTRÓNICO SERIE DLS



INSTRUCCIONES DE INSTALACIÓN

Introducción

LISTA DE HERRAMIENTAS NECESARIAS

- | | | |
|-------------------------------|----------------------------|-------------------------|
| 1. Destornillador | 8. Detector de fuga de gas | 14. Llave dinamométrica |
| 2. Taladro eléctrico | 9. Cinta de medir | 18 N m (1.8 kgf.m) |
| taladro de tubo (60 mm) | 10. Termómetro | 45 N m (4.5 kgf.m) |
| 3. Llave de tuercas hexagonal | 11. Multímetro | 65 N m (6.5 kgf.m) |
| 4. Llave de tuercas | 12. Bomba de vacío | 75 N m (7.5 kgf.m) |
| 5. Cortadora de tubos | 13. Múltiple de medidor | 85 N m (8.5 kgf.m) |
| 6. Escariador | (para R-410A) | |
| 7. Cuchilla | | |

MEDIDAS DE SEGURIDAD

Antes de instalar, lea detenidamente las siguientes "MEDIDAS DE SEGURIDAD". Sólo un electricista autorizado debe instalar la parte eléctrica. Compruebe que utiliza la capacidad correcta de la clavija de toma de corriente y del circuito principal para el modelo que se debe instalar.

Las precauciones aquí indicadas se deben observar por motivos de seguridad. El significado de cada indicación se explica más abajo. La instalación incorrecta por no seguir las instrucciones puede producir lesiones o daños, cuya gravedad se clasifica a continuación.

ADVERTENCIA

1. Llame a un instalador autorizado que siga fielmente estas instrucciones. De otro modo, se puede producir choque eléctrico, escape de agua o crearse un problema estético.
2. Instale en un lugar resistente y firme que pueda sostener el peso de la unidad. Si el lugar no es suficientemente resistente o la instalación no se ejecuta correctamente, la unidad se puede caer y producir lesiones.
3. La parte eléctrica debe cumplir las normas y reglamentos locales de instalación y estas instrucciones. Utilice un circuito independiente y toma única. Si el circuito eléctrico no tiene suficiente capacidad o el trabajo eléctrico es defectuoso, se puede producir choque eléctrico o incendio.
4. Utilice el cable indicado y sujete firmemente la conexión interior/exterior. Sujete el cable firmemente para que ninguna fuerza externa pueda actuar sobre el terminal. Si la conexión o sujeción no es correcta, se puede producir calentamiento o incendio en la misma.
5. La disposición de la ruta de conexiones debe ser adecuada para permitir la fijación correcta de la cubierta del panel de control. De otro modo, se puede producir calentamiento, incendio o choque eléctrico en el punto de conexión del terminal.

ATENCIÓN

1. Selección del lugar de instalación. Seleccione un lugar suficientemente sólido y fuerte para soportar o sostener la unidad, y que permita un mantenimiento cómodo.
2. Evite el escape de refrigerante durante la instalación y reinstalación de la tubería y reparación de piezas de la unidad. Tenga cuidado con el refrigerante líquido, puede producir quemaduras.
3. Instalación. La instalación requiere dos personas.
4. No instale esta unidad en el lavadero o en lugares donde pueda haber escapes de agua del cielorraso o de otros puntos.

Ejecute una prueba para confirmar que la instalación es correcta. Luego explique al usuario su funcionamiento, cuidado y mantenimiento de acuerdo con las instrucciones. Recuerde al usuario que guarde las instrucciones para referencia futura.

Los siguientes elementos se clasifican mediante los símbolos:






ADVERTENCIA

Esta indicación indica la posibilidad de muerte o serias lesiones.



Símbolo con fondo blanco indica que está PROHIBIDA cualquier acción en el elemento.

6. Al conectar la tubería, sólo permita la entrada del refrigerante especificado en el ciclo de refrigeración. De otro modo, se puede producir la reducción de la capacidad, alta presión anormal en el ciclo de refrigeración, explosión y lesiones.
7. No utilice cables eléctricos dañados o no especificados. De otro modo, se puede producir incendio o choque eléctrico. 
8. No modifique la longitud del cordón eléctrico ni use prolongaciones, ni comparta la toma única con otros aparatos eléctricos. De otro modo, se puede producir incendio o choque eléctrico. 
9. Este equipo debe conectarse a tierra. Una conexión incorrecta puede producir choque eléctrico. 
10. No instale la unidad en lugares donde puede haber escapes de gas inflamable. La acumulación de escapes de gas alrededor de la unidad puede producir un incendio.
11. Instale la tubería de drenaje según instrucciones. Un drenaje defectuoso puede permitir la entrada de agua en la habitación y dañar los muebles.

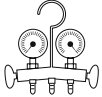
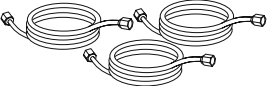




Índice de materias:

Herramientas de Instalación / Servicio	3
Accesorios asociados	
Información general	4
Precauciones generales	5
Unidad interior	6
Acceso a la unidad	
Instalación de la unidad	
Instalación del drenaje	7
Acceso al filtro de aire	
Unidad exterior	8
Dimensiones de la unidad	
Varias instalaciones de exterior	
Evacuación del agua de drenaje de la unidad exterior	

Conexiones de la tubería	9
Cortar y abocardar	
Aislamiento de la tubería	
Conectores de la tubería a la unidad	
Evacuación de tuberías y unidad interior	
Conexiones eléctricas	10
Unidad de control de visualización	11
Lista de control pre-operación	12

Tabla de volumen de aire / presión estática

HERRAMIENTAS DE INSTALACIÓN/SERVICIO para R410A
CAMBIOS

Múltiple de medidor		Como la presión efectiva es alta, no es posible medirla con medidores convencionales. Para impedir la carga de otros refrigerantes, se han cambiado los diámetros de las aberturas.
Manguera de carga		Para aumentar la resistencia a la presión, se ha cambiado el material de las mangueras y los tamaños de las aberturas (a 1/2 UNF 20 filetes por pulgada). Al adquirir una manguera de carga, asegúrese de verificar el tamaño de la abertura.
Balanza electrónica para la carga de refrigerante		Como la presión efectiva y la velocidad de gasificación son altas, es difícil leer el valor indicado en el cilindro de carga porque se producen burbujas de aire.
Llave dinamométrica (diám. nominal: 1/2, 5/8)		Se ha aumentado el tamaño de las tuercas de mariposa opuestas. Nota: se usa una llave común para los diámetros nominales de 1/4 y de 3/8.
Herramienta para abocardar (tipo embrague)		Al aumentar el tamaño del orificio receptor de la barra de sujeción, se ha aumentado la resistencia del muelle en la herramienta.
Medidor para el ajuste de salientes		Se utiliza cuando el abocardado se hace utilizando la herramienta de abocardado convencional.
Adaptador de la bomba de vacío		Conectado a la bomba de vacío convencional. El uso de adaptador es necesario para impedir que el aceite de la bomba de vacío retorne a la manguera de carga. El conector de la manguera tiene dos aberturas: una para el refrigerante clásico (7/16 UNF 20 filetes por pulgada) y otra para el R410A. Si se mezcla el aceite (mineral) de la bomba de vacío con el R410A, el sedimento resultante puede dañar el equipo.
Detector de fugas de gas		Exclusivo para el refrigerante HFC.

Nota: El "cilindro refrigerante" viene con el nombre del refrigerante (R410A) y revestimiento protector de color rosa, especificado en el ARI de los EE.UU. (Código de color ARI: PMS 507). La "abertura de carga y empaquetadura del cilindro refrigerante" requiere también 1/2 UNF 20 filetes por pulgada que corresponde al tamaño de la abertura de la manguera de carga.

PRECAUCIÓN - Instalación del acondicionador de aire R410A

ESTE ACONDICIONADOR DE AIRE ADOPTA EL NUEVO REFRIGERANTE HFC (R410A) QUE NO DESTRUYE LA CAPA DE OZONO. Impurezas como agua, membranas oxidantes y aceites pueden afectar el refrigerante R410A porque la presión efectiva del refrigerante R410A es aproximadamente 1.6 veces mayor que la del refrigerante R22. Además de adoptar el nuevo refrigerante, se utiliza un nuevo aceite para el motor de refrigeración. Por lo tanto, asegúrese durante la instalación que no penetre agua, polvo, refrigerante anterior o aceite de motor de refrigeración en el nuevo tipo de refrigerante R410A del circuito del acondicionador de aire. Para impedir la mezcla de refrigerante o de aceite del motor de refrigeración, los tamaños de las secciones de unión de la abertura de carga en la unidad principal y en las herramientas de instalación son distintos de los utilizados en las unidades de refrigeración convencionales. Por eso se requieren herramientas especiales para las unidades con el nuevo refrigerante (R410A). Para conectar tuberías utilice materiales para tubería nuevos y limpios con accesorios para alta presión especiales para R410A, para impedir la penetración de agua/polvo.

Además, no use las tuberías existentes porque puede haber problemas con accesorios de presión y posibles impurezas.

Cambios en el producto y en los componentes.



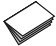







En las unidades que utilizan R410A, para impedir la carga accidental de otro tipo de refrigerante, se ha cambiado (1/2 UNF, 20 filetes por pulgada) el tamaño del diámetro de la abertura de servicio de la válvula de control (válvula de 3 vías) de la unidad exterior.

Para aumentar la resistencia a la presión de la tubería del refrigerante, se han cambiado los tamaños del diámetro abocardado de procesamiento y de las tuercas de mariposa opuestas (para tuberías de cobre con dimensiones nominales de 1/2 y de 5/8).

Para la soldadura de tuberías asegúrese de utilizar nitrógeno seco en el interior de las mismas.

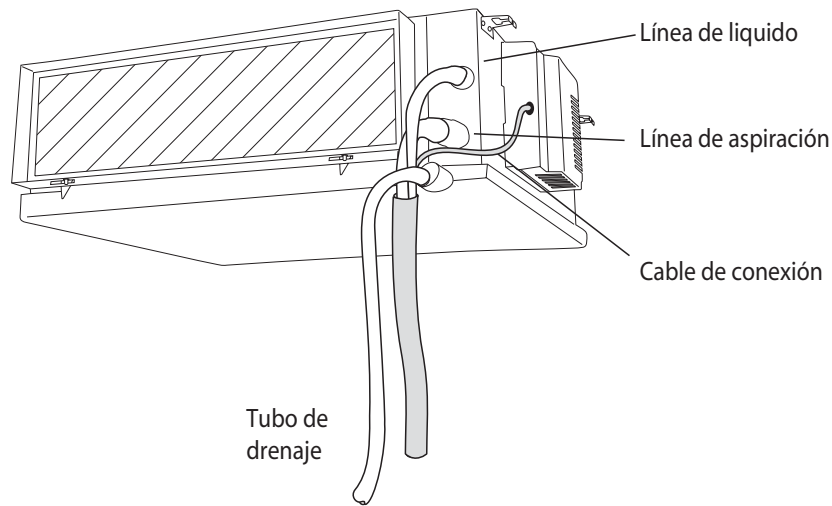
Utilice tubo de cobre de grosor especial para R410A: 1/4"-1/2" 0.8 mm
5/8"-3/4" 1 mm
7/8" 1.1 mm

ACCESORIOS INCLUIDOS

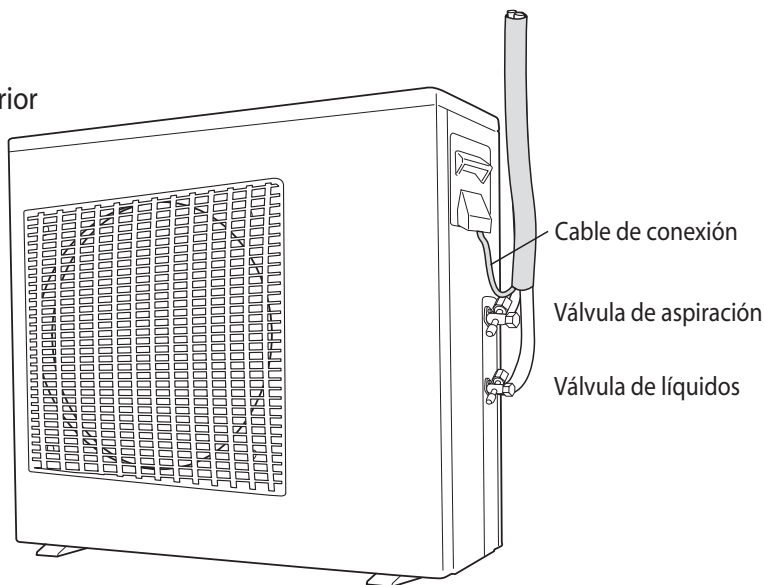
Descripción	Cantidad	Nombre	UTILIZACIÓN
	1	Manual técnico de instalación	Instrucciones de instalación
	1	Manual de instrucciones para control remoto	Instrucciones para operación remota
	1	Manual de instrucciones para el despliegue de la unidad	Instrucciones de operación
	1	Control remoto incluyendo baterías	Operación del acondicionador de aire
	1	Soporte del control remoto	Para colgar el control remoto de la pared
	1	Pantalla de control central	Visualización de la operación y régimen de trabajo principal
	4	Asientos de montaje de goma	Acolchado de la unidad de exterior
	4	Arrollamientos de unión	Sujeción de los cables eléctricos de las unidades interior y de exterior.
	4 de c/u	Punzones - Tornillos - Arandelas	Para instalar el soporte del control remoto y de la pantalla de control central
	1	Codo de drenaje de condensados	Conectar la manguera de drenaje de condensados a la unidad exterior

INFORMACIÓN GENERAL

Unidad interior



Unidad exterior



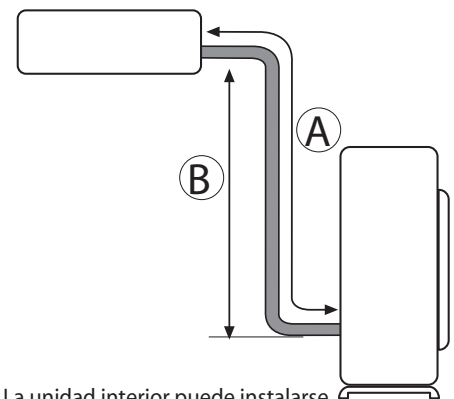
MÁXIMA LONGITUD Y ALTURA DE LA TUBERÍA

CAPACIDAD	TUBES O.D	LONGITUD (A)	ALTURA (B)
5kw	1/4"-1/2"	30/50*	15/25*
7kw	3/8"-5/8"	30/50*	15/25*
9kw	3/8"-5/8"	50	25
10.5kw	3/8"-3/4"	50	25
12.5kw	3/8"-3/4"	50	25
14kw	3/8"-3/4"	50	25
16kw	1/2"-7/8"	50	25

* Pedido especial

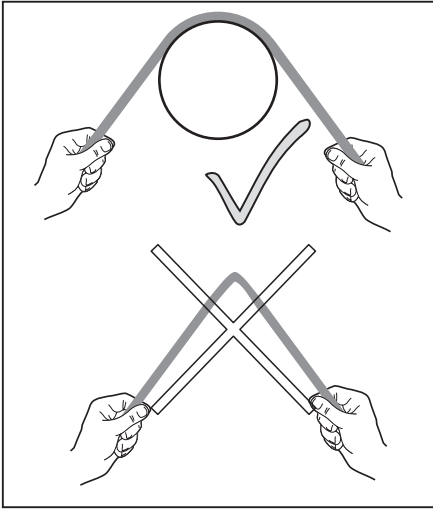
PRESIÓN ESTÁTICA EXTERNA

CAPACIDAD	NOMINAL	MIN-MAX
5kw	25	25-60
7kw	25	25-60
9kw	37	37-80
10.5kw	37	37-100
12.5kw	50	50-100
14kw	50	50-100
16kw	50	50-120

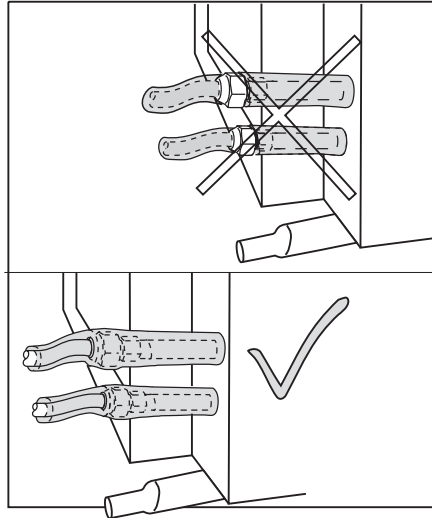


La unidad interior puede instalarse también debajo de la unidad exterior.

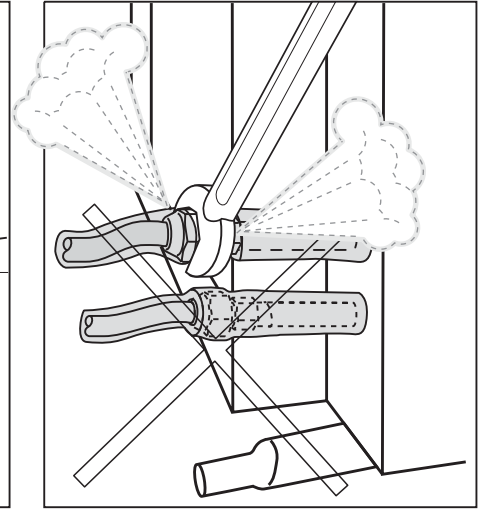
MEDIDAS GENERALES DE SEGURIDAD



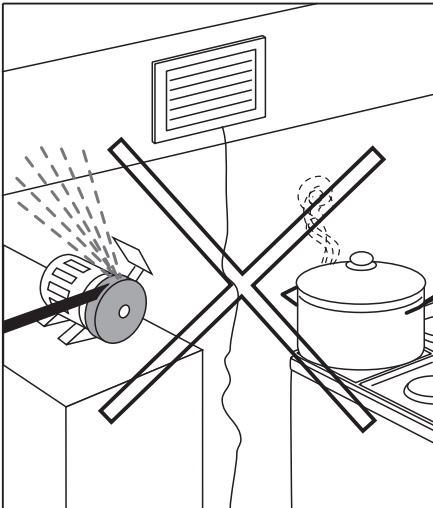
Utilice siempre el soporte de un cilindro de gran curva de unión para curvar tubos, utilizando herramientas curva-tubos.



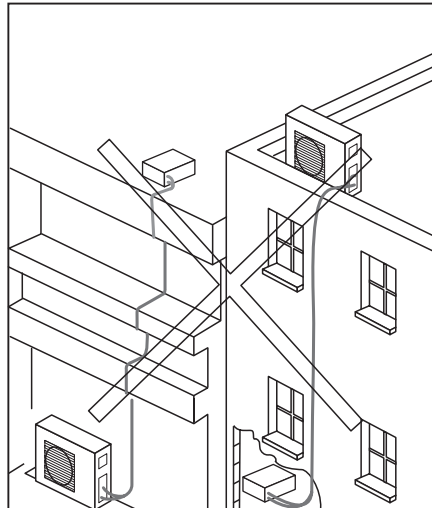
No deje los bordes de los tubos de gas sin cubrir.



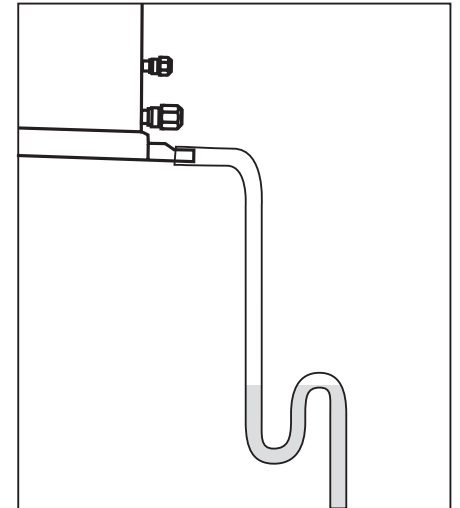
Los tubos de gas deben seguir amarrados después de la instalación.



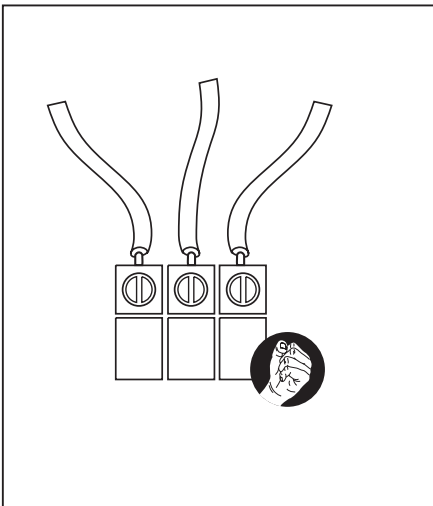
No instale la unidad de interior cerca de agua o vapor impregnado de aceite.



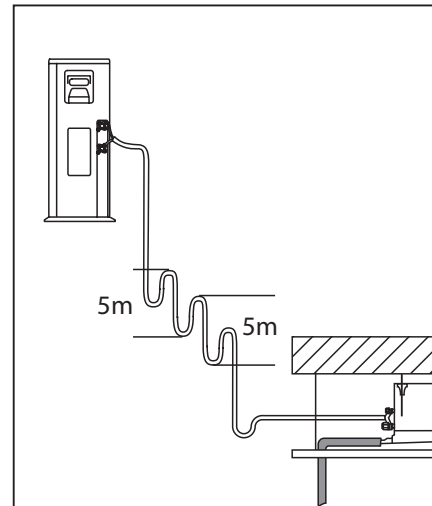
No curve los tubos e instáloslos tan cortos como sea posible.



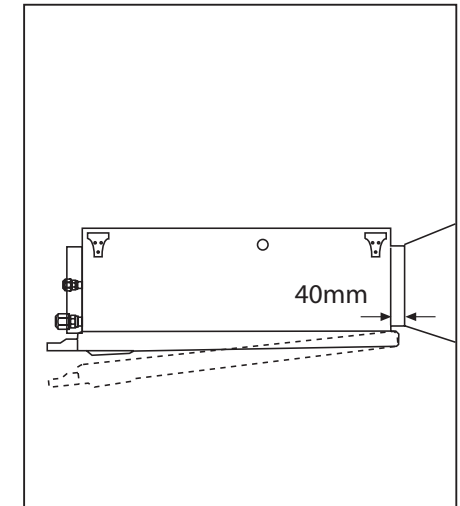
Asegure el drenaje instalando un colector de agua (Sifón)



Sujete firmemente los cables de los circuitos eléctricos.



Colector de aceite para unidades de menos de 5 Kw. No se requiere colector de aceite para la unidad exterior colocada por debajo de la unidad interior.



"Mantenga una distancia de 40 mm entre el conducto de distribución de aire y la unidad para fácil desmontaje del depósito de drenaje".

UNIDAD INTERIOR

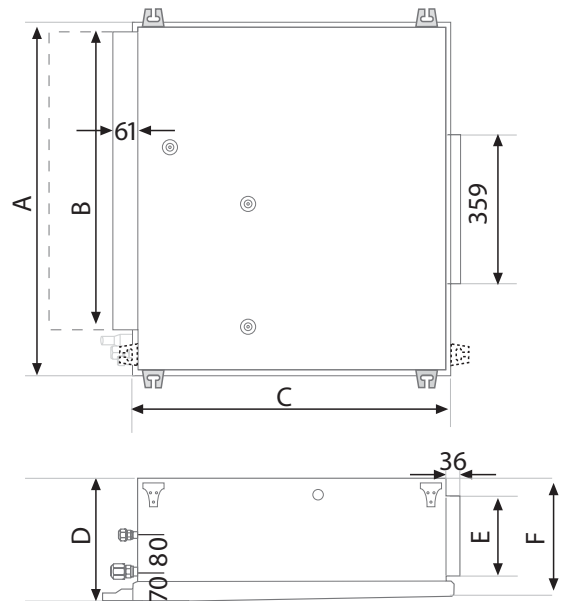
UBICACIÓN DE LA UNIDAD

La ubicación seleccionada para la unidad interior:

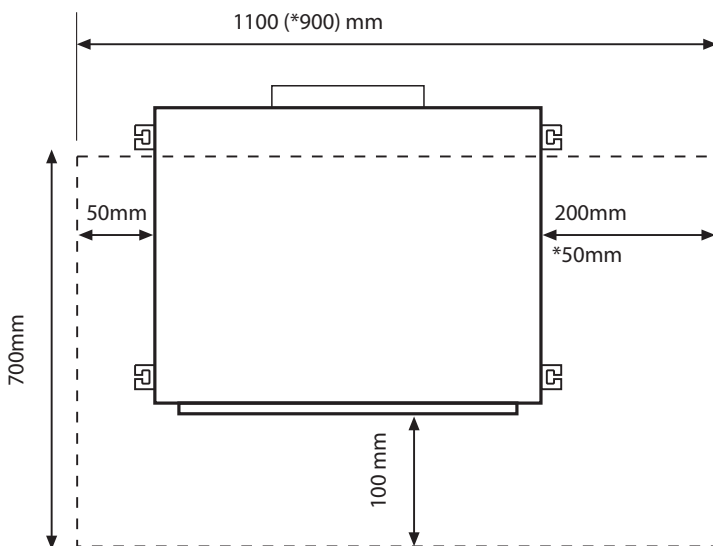
- Debe permitir la máxima circulación de aire hacia el espacio deseado.
- Debe permitir el máximo retorno de circulación de aire.
- Debe asegurar el drenaje adecuado del agua de condensación.
- Debe asegurar mínimo ruido cerca de los dormitorios.
- Debe dejar un espacio libre mínimo de 250 mm delante del filtro.
- Debe permitir acceso libre de servicio al cuadro eléctrico.
- Debe permitir acceso libre a la base de la unidad interior con suficiente espacio desde el cielorraso.
- Coloque una almohadilla de goma acanalada debajo de la unidad y juntas flexibles para evitar vibraciones de resonancia.

CAPACIDAD	A	B	C	D	E	F
5-9 Kw	790	653	749	256	162	242
10-13 Kw	854	715	816	297	193	282
14-16 Kw	854	715	816	337	233	322

DIMENSIONES DE LA UNIDAD

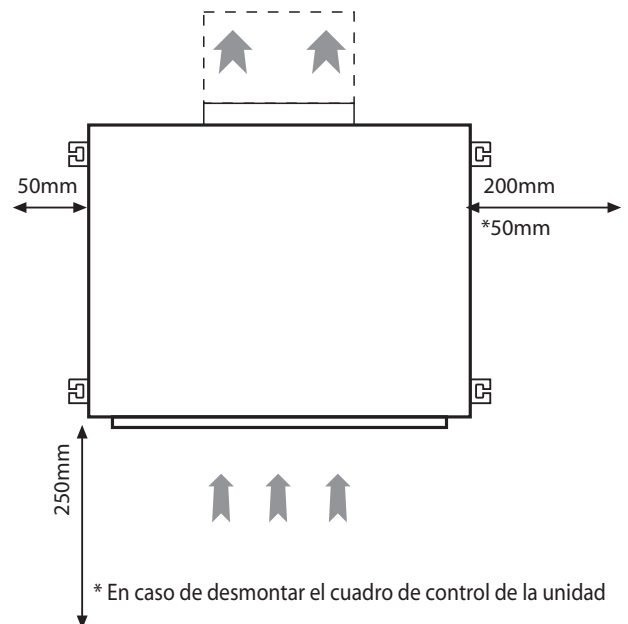


ACCESO A LA UNIDAD



* En caso de desmontar el cuadro de control de la unidad

ESPACIO LIBRE ALREDEDOR DE LA UNIDAD



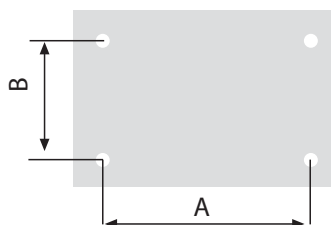
* En caso de desmontar el cuadro de control de la unidad

INSTALACIÓN DE LA UNIDAD

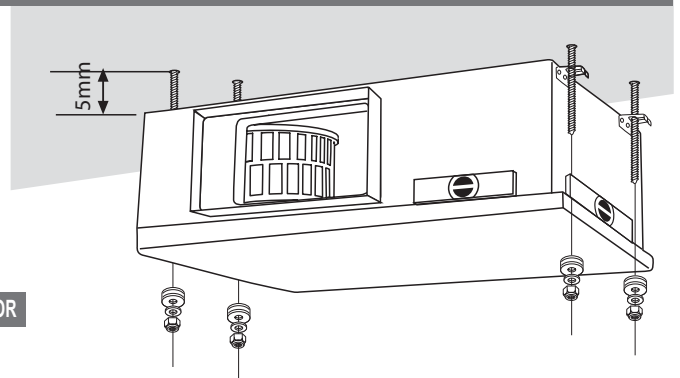
- Introduzca en el cielorraso 4 varillas con rosca M10 ó de 3/8".
- Introduzca las varillas a través de las ranuras en los soportes de suspensión de la unidad.
- Posicione los amortiguadores, coloque arandelas y atornille las tuercas hasta que la unidad quede firmemente sujeta.
- En caso que quede un espacio entre la unidad y el cielorraso, coloque entre los mismos una hoja de goma o de neopreno.

IMPORTANTE: La unidad debe estar correctamente nivelada.

LUGAR EN EL CIELORRASO DONDE PERFORAR LOS ORIFICIOS PARA LA UNIDAD INTERIOR



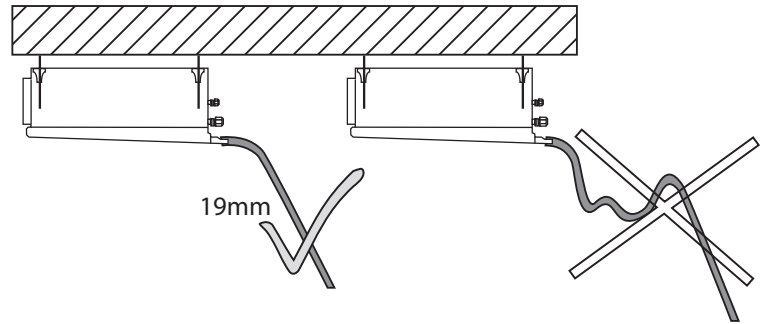
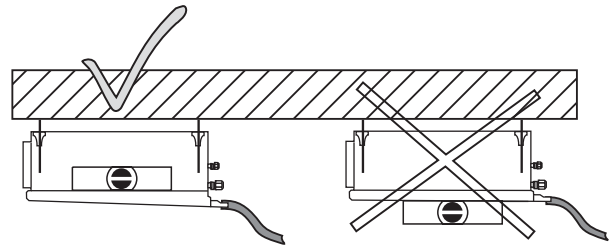
CAPACIDAD	A	B
5-9 Kw	797	599
10-16 Kw	861	663



INSTALACIÓN DEL DRENAJE

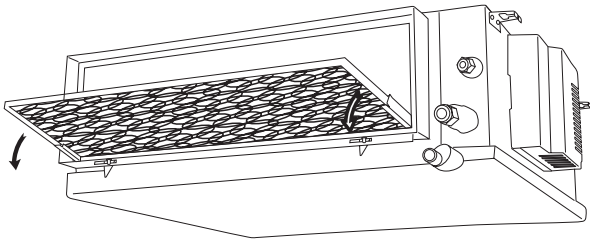
Para la operación eficiente del sistema de drenaje, tenga en cuenta las siguientes indicaciones:

- Como el fondo del colector de drenaje es endeble, equilibre siempre la unidad por los soportes de suspensión y no por el colector de drenaje propiamente dicho.
- Coloque siempre el drenaje en inclinación descendente 2%. No permita en ninguna parte que el flujo fluya en dirección ascendente o en dirección inversa.
- Para el drenaje, utilice tubos de 19 mm.



ACCESO AL FILTRO DE AIRE

ACCESO DESDE LA PARTE TRASERA DE LA UNIDAD



Tire de los ojales metálicos a ambos lados del filtro hasta que éste quede en posición horizontal.

Tire del filtro de aire hacia abajo si es necesario para servicios adicionales.

ACCESO DESDE LA PARTE INFERIOR DE LA UNIDAD

(Para la aplicación del conducto de aire de retorno)



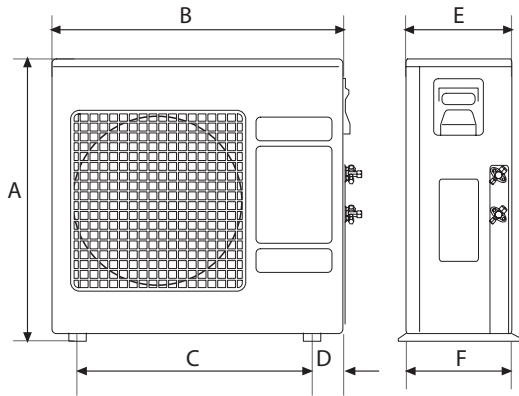
Cuando se utiliza por primera vez: Enderece el suplemento de ajuste como se muestra en la figura.

Libere la abrazadera de sujeción.

Tire del filtro de aire hacia abajo si es necesario para servicios adicionales.

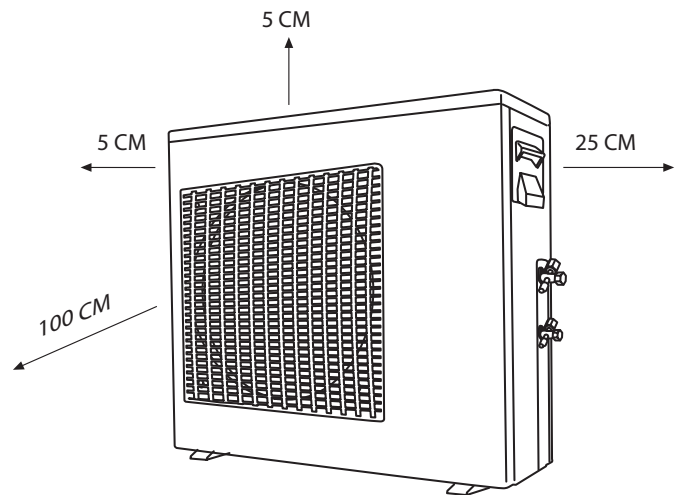
UNIDAD EXTERIOR

UBICACIÓN DE LA UNIDAD



CAPACIDAD	A	B	C	D	E	F
5 Kw	610	795	500	148	290	293
6 Kw	680	900	705	97	340	357
9 Kw	860	900	705	97	340	357
10-13 Kw	970	900	705	97	340	357
14-16 Kw	1250	900	705	97	340	357

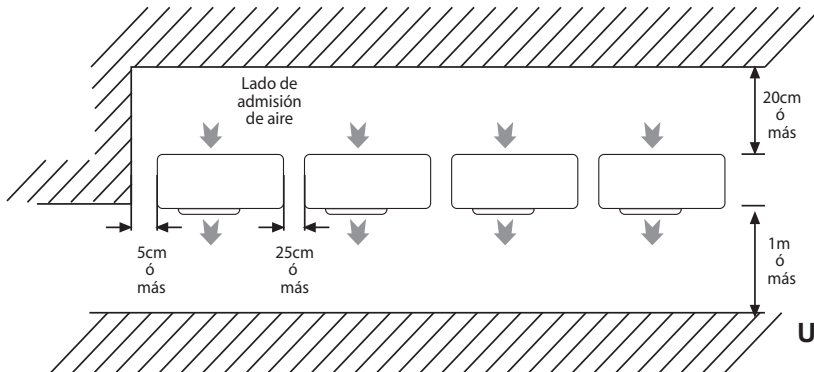
ESPACIO LIBRE ALREDEDOR DE LA UNIDAD



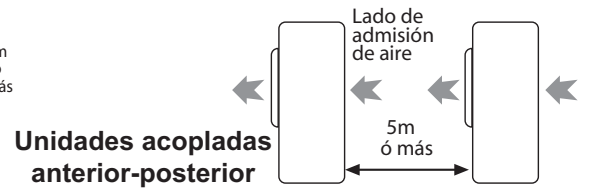
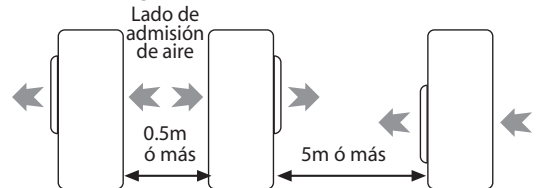
INSTALACIÓN DE VARIAS UNIDADES EXTERIORES

Al instalar varias unidades exteriores, debe tener en cuenta la circulación de aire alrededor de las unidades y seguir las recomendaciones de distancia mínima indicadas en el diagrama más abajo.

Instalación en fila



Unidades acopladas Unidades acopladas frente a frente

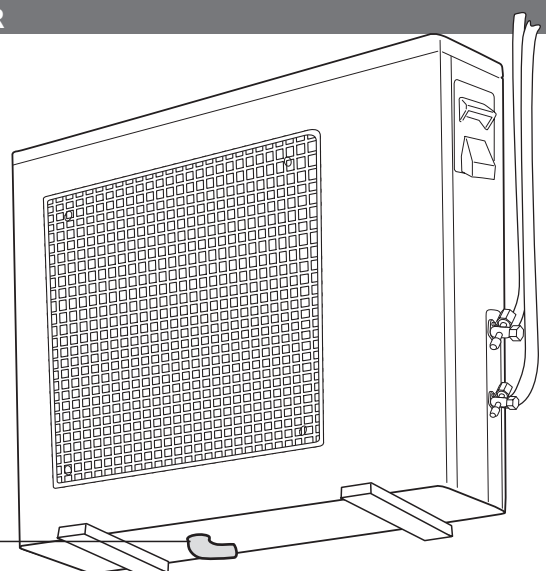
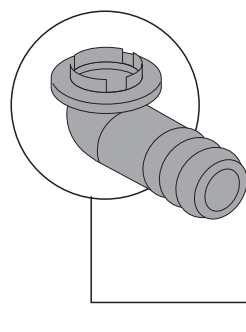


EVACUACIÓN DEL AGUA DE DRENAJE DE LA UNIDAD EXTERIOR

Si se utiliza un codo de drenaje, la unidad debe colocarse en un soporte de 3 cm de altura mínima.

Instale la manguera en un ángulo tal que permita el flujo fácil del agua de drenaje.

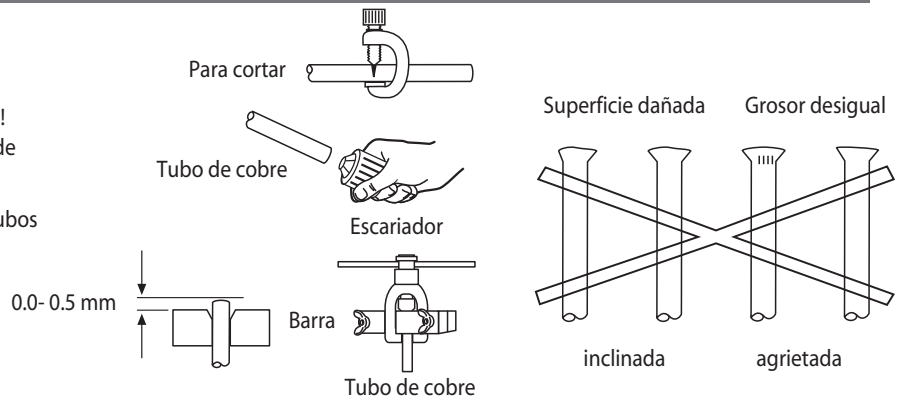
Para el drenaje utilice tubo I.D. de 16 mm.



CONEXIONES DE LA TUBERÍA

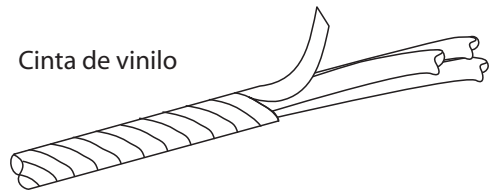
CORTAR Y ABOCARDAR LOS TUBOS

1. Utilice el corta-tubos para cortar los tubos.
2. Quite todas las rebabas con el escariador. Puede producirse escapes de gas si no se quitan las rebabas! Doble el borde de los tubos para impedir la entrada de polvo metálico en los mismos.
3. Después de introducir la tuerca de mariposa en los tubos de cobre, proceda a abocardar.



ASLAMIENTO DE LA TUBERÍA

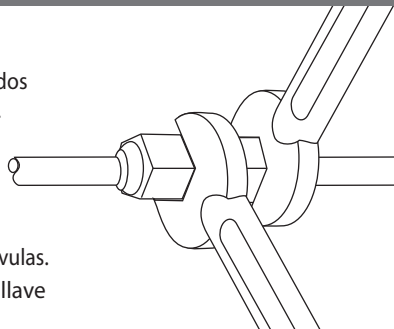
1. Ejecute el aislamiento de las conexiones de la tubería como se indica en el Diagrama de Instalación de la Unidad de Interior/Exterior.
2. Si la manguera de drenaje o la tubería de conexión se halla en la habitación (donde se puede formar rocío), refuerce el aislamiento con POLY-E-FOAM de 6 mm de grosor o más.



CONEXIÓN DE LOS TUBOS A LAS UNIDADES

Para conectar la unidad interior:

1. Alinee el centro de la tubería y con los dedos apriete firmemente la tuerca de mariposa.
2. Apriete firmemente la tuerca con la llave dinamométrica.



Para conectar la unidad exterior:

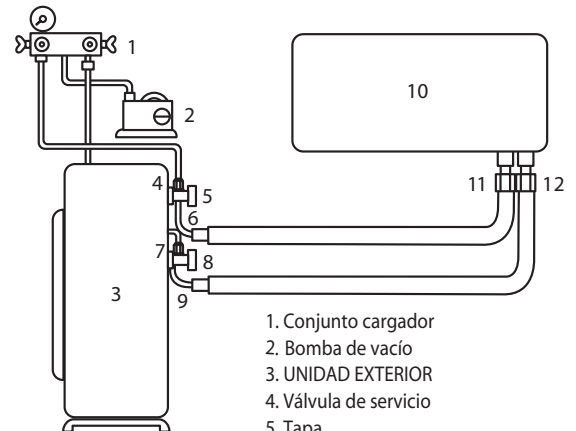
1. Alinee el centro de la tubería y con las válvulas.
2. Apriete firmemente las válvulas con la llave dinamométrica de acuerdo con la tabla.

Par de torsión (N.m)	TUBOS (Pulg.)				
	1/4	3/8	1/2	5/8	3/4
Tuercas de mariposa	13-18	40-45	60-65	70-75	80-85
Tapa de válvulas	13-20	13-20	18-25	18-25	40-50
Tapa de la puerta de servicio	11-13	11-13	11-13	11-13	11-13

PURGA DE TUBO Y UNIDAD INTERIOR

Después de conectar las uniones de las unidades interior y exterior, purgue el aire de los tubos y de la unidad interior como sigue:

1. Con un pasador conecte las mangueras de carga a los lados inferior y superior del conjunto cargador y a la abertura de servicio de las válvulas de aspiración y de líquidos. Asegúrese de conectar con el pasador el extremo de la manguera de carga con la abertura de servicio.
2. Conecte la manguera central del conjunto cargador a la bomba de vacío.
3. Encienda el interruptor de la bomba de vacío y verifique que la aguja del medidor pasa de 0MPa (0cm Hg) a - 0.1 MPa (- 76cm Hg). Deje que la bomba funcione durante quince minutos.
4. Cierre las válvulas de los lados inferior y superior del conjunto cargador y apague la bomba de vacío. Note que la aguja del medidor debe quedar inmóvil después de unos cinco minutos.
5. Desconecte la manguera de carga de la bomba de vacío y de las aberturas de servicio de las válvulas de aspiración y de líquidos.
6. Apriete las tapas de las aberturas de servicio de ambas válvulas y ábralas con una llave Allen hexagonal.
7. Quite las tapas de ambas válvulas y ábralas con una llave Allen hexagonal.
8. Vuelva a montar las tapas de ambas válvulas.
9. Verifique si hay fugas de gas en las 4 uniones y en las tapas de válvula. Verifique si hay burbujas con detector electrónico de fugas o con esponja empapada en agua jabonosa.



Ejemplo

CAPACITY AND ADDITIONAL CHARGE FOR VARIOUS APPLICATIONS				
INDOOR	WNG 30	PXD 30	ECF XL 30	DNG 30
	FLO 30	SX 30	NXL 30	DLS 30
	NXE 80	TXE 80	CXE 80	NLS 80
COOLING	29500 Btu/h	28300 Btu/h	28300 Btu/h	29500 Btu/h
CAPACITY	8400 W	8100 W	8100 W	8400 W
HEATING	29700 Btu/h	28300 Btu/h	29500 Btu/h	30700 Btu/h
CAPACITY	8700 W	8300 W	8500 W	9000 W
	7.6m-10m	0 gram	200gram	200gram
	10m-12m	440gram	640gram	640gram
	12m-15m	N/A	1140gram	1140gram

REFRIGERANT R410A

1. Conjunto cargador
2. Bomba de vacío
3. UNIDAD EXTERIOR
4. Válvula de servicio
5. Tapa
6. Válvula de aspiración
7. Válvula de servicio*
8. Tapa
9. Válvula de líquidos
10. UNIDAD INTERIOR
11. Conexión parte abocardada de aspiración
12. Conexión parte abocardada de líquidos

NOTA

Para carga adicional de tuberías de varios largos, vea la placa de la unidad de exterior.

CONEXIONES ELÉCTRICAS

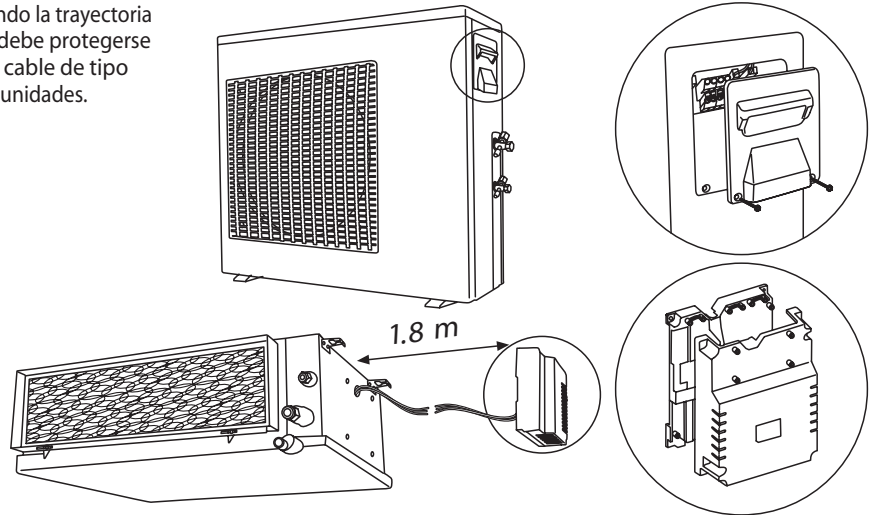
ESPECIFICACIONES ELÉCTRICAS

ALIMENTACIÓN			UNIDADES DE 1 HP			UNIDADES DE 3 HP		
CAPAC.	NOMINAL	LÍMITES DE TENSIÓN	CAPAC.	INTERRUPTOR	CABLE DE ALIMENTACIÓN	CAPAC.	INTERRUPTOR	CABLE DE ALIMENTACIÓN
1PH	230/50/1	198-264V	5kw	20A	3 X 2.5MM ²	5kw	3 X 10A	5 X 1.5MM ²
3PH	400/50/3	360-440V	7kw	20A	3 X 2.5MM ²	7kw	3 X 10A	5 X 1.5MM ²
			9kw	25A	3 X 4MM ²	9kw	3 X 16A	5 X 2.5MM ²
			10.5kw	25A	3 X 4MM ²	10.5kw	3 X 16A	5 X 2.5MM ²
			12.5kw	40A	3 X 6MM ²	12.5kw	3 X 16A	5 X 2.5MM ²
						14kw	3 X 16A	5 X 2.5MM ²
						16kw	3 X 20A	5 X 2.5MM ²

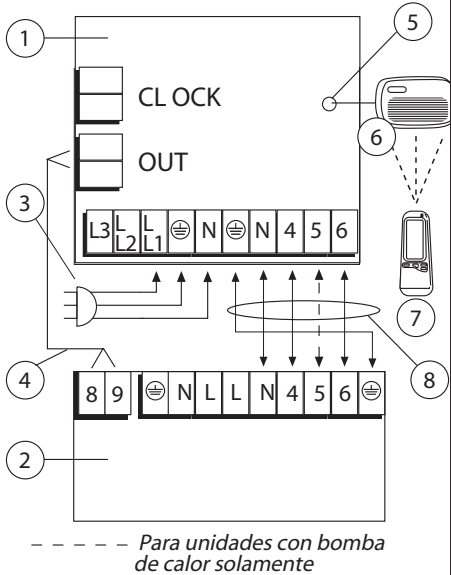
Para la fuente de alimentación principal y para interconexión utilice solamente cable de tipo H05RN-F. Cumpla siempre los reglamentos locales para conexiones eléctricas.

Todos los conductores deben ser del tamaño y número indicados en esta página. El cable eléctrico debe ser de una sola pieza sin uniones. Al tender el cable debajo del piso, compruebe que está correctamente protegido y aislado de todo contacto con agua. Cuando la trayectoria del cable pasa por una pared o cielorraso acústico, debe protegerse con conductos a prueba de incendio. Además, un cable de tipo telefónico, de 2 x 0.5 mm, debe interconectar ambas unidades.

1. Prepare los extremos del cable de hilos múltiples para la conexión.
2. Quite la cubierta de las unidades interior / exterior y abra los terminales, quite el tornillo de la grapa para cable y gire la grapa para cable.
3. Conecte los extremos de cable a los terminales de las unidades interior y exterior.
4. Conecte el otro extremo del cable de dos conductores al terminal de dos conductores de la unidad de exterior.
5. Sujete el cable de energía de hilos múltiples con las grapas para cable.
6. Sujete el cable de dos conductores al cable de energía con amarras de cable.

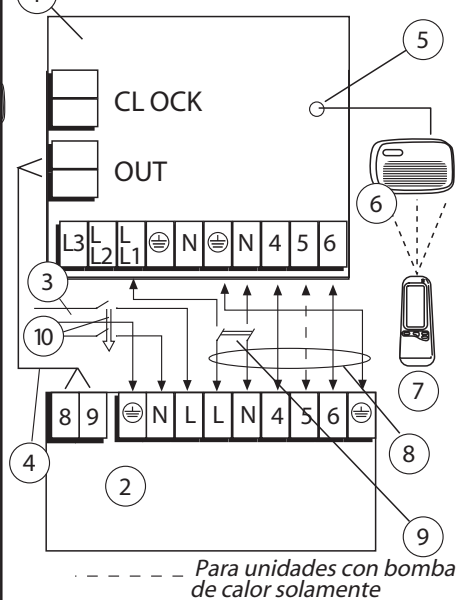


Unidades de 1 HP - Fuente de alimentación a la unidad interior (Unidades de 5Kw)



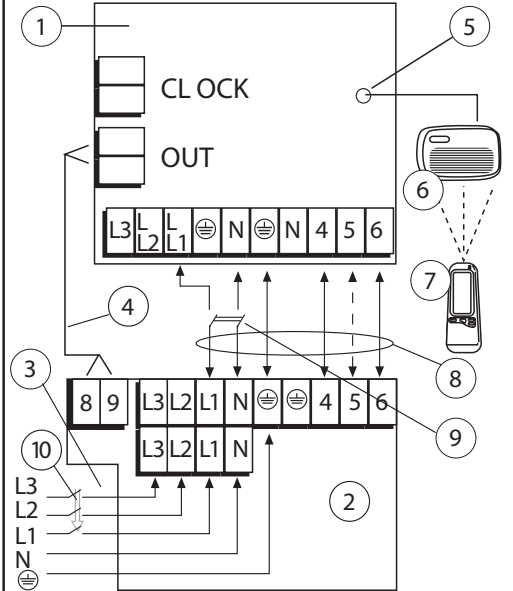
1. Unidad interior
 2. Unidad exterior
 3. Cable de alimentación
 4. Cable de control (2 x 0.5mm²)
 5. Cable de alimentación
 6. Unidad de visualización
 7. Control remoto inalámbrico
 8. Cable de interconexión (6x1.5mm²)
- Para unidades con bomba de calor solamente

Unidades de 1 HP - Fuente de alimentación a la unidad exterior (Unidades de 7, 9, 10.5, 12.5 Kw)



1. Unidad interior
 2. Unidad exterior
 3. Cable de alimentación
 4. Cable de control (2 x 0.5mm²)
 5. Cable de alimentación
 6. Unidad de visualización
 7. Control remoto inalámbrico
 8. Cable de interconexión (6x1.5mm²)
 9. Interruptor de seguridad On-Off (por instalador)
 10. Disyuntor (por instalador)*
- Para unidades con bomba de calor solamente

Unidades de 3 HP - Fuente de alimentación a la unidad exterior



1. Unidad interior
 2. Unidad exterior
 3. Cable de alimentación
 4. Cable de control (2 x 0.5mm²)
 5. Cable de alimentación
 6. Unidad de visualización
 7. Control remoto inalámbrico
 8. Cable de interconexión (6x1.5mm²)
 9. Interruptor de seguridad On-Off (por instalador)
 10. Disyuntor (por instalador)*
- Para unidades con bomba de calor solamente

* El disyuntor utilizado debe ser del tipo que desconecta todos los polos con una abertura de contacto de 3 mm

UNIDAD DE CONTROL DE VISUALIZACIÓN

CRITERIOS DE UBICACION

Se recomienda instalar la Unidad de control de visualización junto a un cielorraso en una parte central y neutra en condiciones normales. Además, debe tenerse en cuenta el aspecto estético. La Unidad de control de visualización se conecta al cuadro de control principal del acondicionador de aire (la unidad interior) mediante un cable de comunicación. El cable se conecta a la Unidad de control de visualización mediante un conector rápido (de 8 clavijas).

INSTALACION DE LA UNIDAD DE CONTROL DE VISUALIZACION EN LA PARED

Perfore un orificio en la pared de 12 mm de diámetro para encaminar el cable de comunicación.

Abra la cubierta de la unidad, perfore 3 orificios en la pared que correspondan a los orificios en la Unidad de control de visualización, instale las piezas de suplemento y sujete la unidad a la pared con 3 tornillos.

La Unidad de control de visualización viene con un cable de comunicación especial de 7 metros de largo terminado en conector, conectado en el alojamiento propiamente dicho a una caja de distribución, que permite el control del acondicionador de aire desde distintas habitaciones, cada una con su propia Unidad de control de visualización.

Conecte el conector rápido al tomacorriente apropiado del cuadro de control principal de la caja eléctrica de la unidad interior.

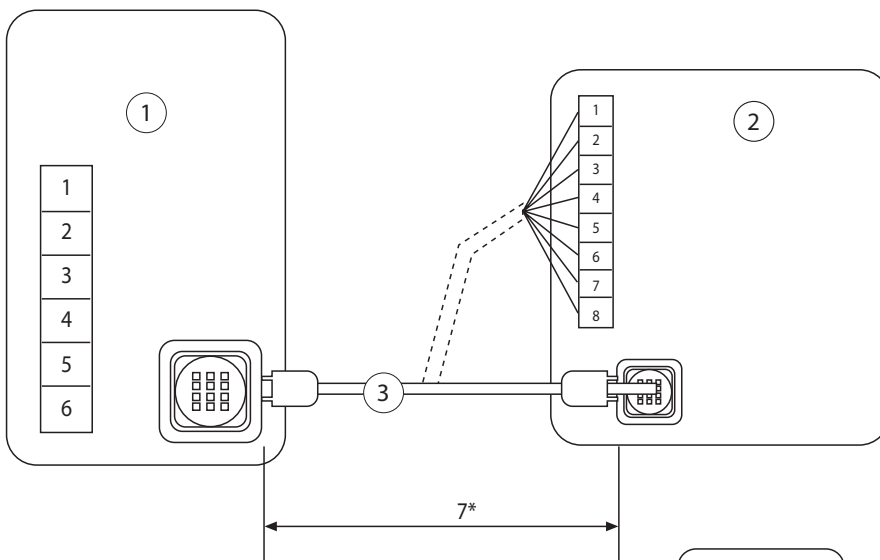


ADVERTENCIA

El conector no debe derivarse del cable de comunicación si la longitud de éste no es suficiente. En ese caso, se puede agregar una extensión de cable de 5 metros.

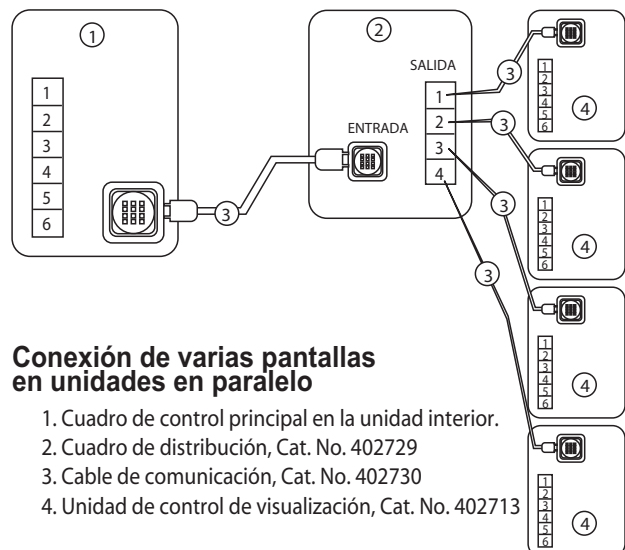
CRITERIOS DE UBICACIÓN DE LA UNIDAD DE CONTROL REMOTO

- Coloque la Unidad de control remoto en forma tal que una vez montada en su soporte en la pared, esté en la línea de visión de la Unidad de control de visualización (a menos de 8 m).
- Se recomienda establecer la posición final de la Unidad de control remoto sólo después de la primera operación, que asegure la debida transmisión y recepción entre la Unidad de control remoto y la Unidad de control de visualización.



CARTA CROMÁTICA

Punto de conexión	Color de los hilos
1	Oro
2	Verde
3	Negro
4	Marrón
5	Púrpura
6	Amarillo
7	Naranja
8	Rojo



Conexión de varias pantallas en unidades en paralelo

- Cuadro de control principal en la unidad interior.
- Cuadro de distribución, Cat. No. 402729
- Cable de comunicación, Cat. No. 402730
- Unidad de control de visualización, Cat. No. 402713

Lista de control pre-operación

COMPRUEBE EL DRENAJE

Vierta agua en la cubeta de drenaje - espuma de estireno.
Verifique que el agua fluye de la manguera de drenaje de la unidad de interior.

EVALUACIÓN DEL FUNCIONAMIENTO

Ponga en operación la unidad en el modo de enfriamiento con los ventiladores en alta velocidad durante 15 minutos.

Mida la temperatura del aire de admisión y de descarga.

Verifique que la temperatura entre la temperatura de aire de admisión y de descarga es superior a 8°C.

LISTA DE CONTROL

- | | |
|--|---|
| <input type="checkbox"/> ¿Hay fugas de gas en las conexiones de la tuerca de mariposa? | <input type="checkbox"/> ¿Está la unidad interior correctamente montada en el cielorraso? |
| <input type="checkbox"/> ¿Se ejecutó el aislamiento térmico en la conexión de la tuerca de mariposa? | <input type="checkbox"/> ¿Cumple el voltaje de la fuente de energía el valor nominal? |
| <input type="checkbox"/> ¿Está el cable de conexión firmemente asegurado al cuadro de bornes? | <input type="checkbox"/> ¿Se escuchan ruidos anormales? |
| <input type="checkbox"/> ¿Está bien sujeto el cable de conexión? | <input type="checkbox"/> ¿Es normal la operación de enfriamiento? |
| <input type="checkbox"/> ¿Es correcto el drenaje?
(Vea la sección "Compruebe el drenaje") | <input type="checkbox"/> ¿Funciona bien el termostato? |
| <input type="checkbox"/> ¿Está bien conectado el cable a tierra? | <input type="checkbox"/> ¿Es normal la operación del LCD del control remoto? |

VOLUMEN DE AIRE / PRESIÓN ESTÁTICA

Presión estática (Pa)	15	20	30	40	50	60	70	80	90	100
Volumen de aire	(M ³ /Hr)	(M ³ /Hr)	(M ³ /Hr)	(M ³ /Hr)	(M ³ /Hr)	(M ³ /Hr)	(M ³ /Hr)	(M ³ /Hr)	(M ³ /Hr)	(M ³ /Hr)
5 Kw	Alto		1140	1120	1100	1080				
	Med	875	865	845	820					
	Bajo	710	700	680						
7 Kw	Alto		1195	1175	1150	1130				
	Med		1100	1080	1060	1040				
	Bajo	875	865	850	820					
9 Kw	Alto			1410	1380	1340	1310	1270		
	Med			1155	1125	1100	1070			
	Bajo		930	915	900	885				
10.5 Kw	Alto			1800	1750	1730	1700	1660	1620	1605
	Med			1500	1485	1470	1455	1435	1420	
	Bajo		1215	1205	1190	1180	1170			
12.5 Kw	Alto				2020	1990	1950	1910	1870	1830
	Med			1480	1465	1450	1435			
	Bajo		1210	1200	1180					

Área inactiva de la gama de trabajo

