

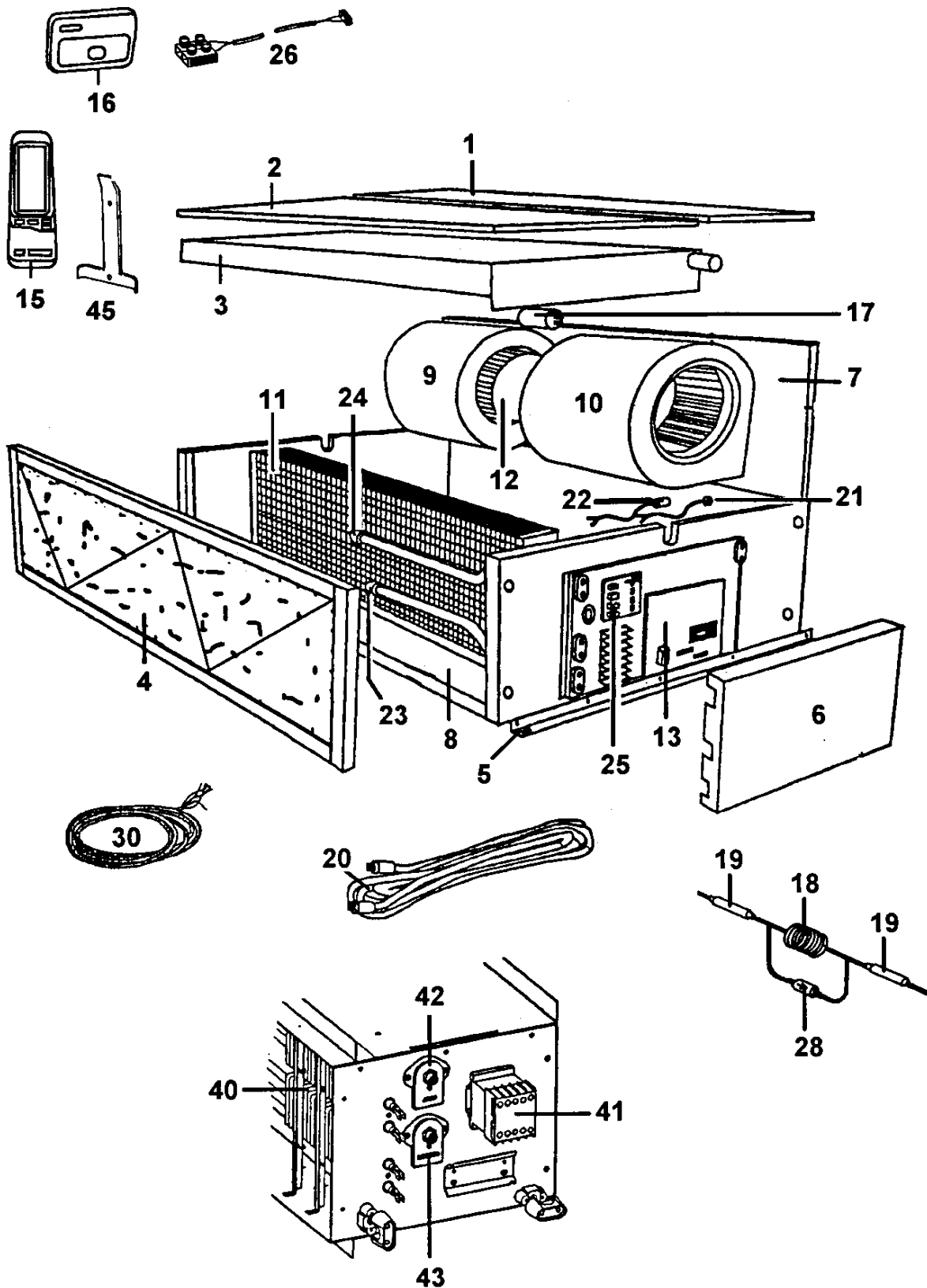
CD 17 / 22 / 26 / 35 / 43 / 50

Code Produit 7SP032012A → 7SP032017A



La carte électronique 234181 est épuisée.  
Prendre le Kit 684750 (carte 10V4).

The electronic card 234181 isn't available.  
Take the Kit 684750 (electronic card 10V4).



Modifiée le 03/10/1999

TH 2624 C

**Marque :Airwell Modèle : CD 50/10V3**

Code Produit : 7SP032017A

Numéro interne : 612

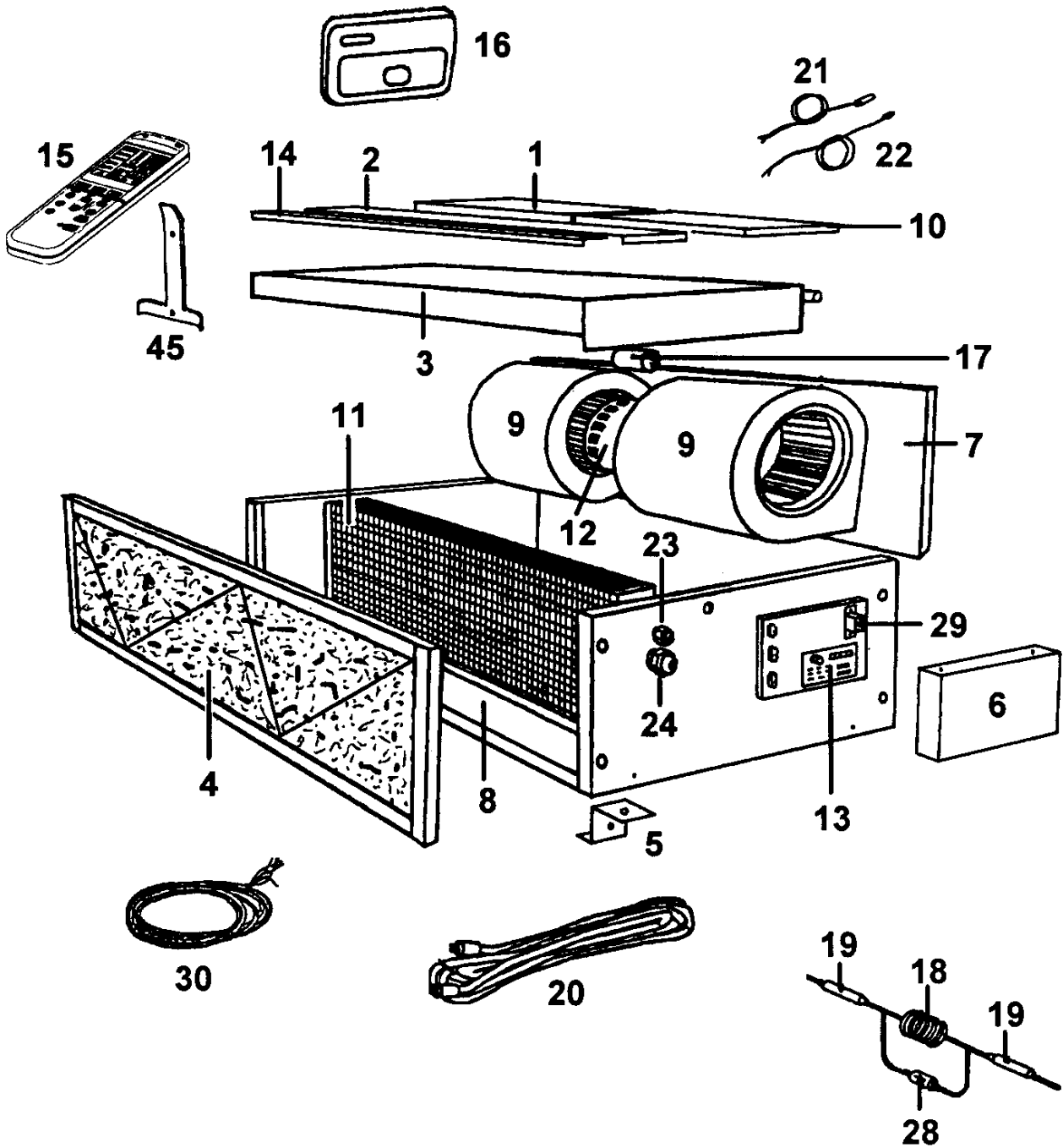
Version : Froid seul/Reversible 230/1/50

**Liste des pièces de cet appareil**

| Rep | Code pièce | Remplacée par | Qté | Désignation                                       | Observation                         |
|-----|------------|---------------|-----|---|-------------------------------------|
| 5   | 320656+21  |               | 2   | Barre d' accrochage                               |                                     |
| 20  | 391703     |               | 1   | Cable 7m/2 broches mâles                          |                                     |
| 30  | 391697     |               | 1   | Cable de liaison sonde (10 m)                     |                                     |
| 6   | 304125     |               | 1   | Capot boîtier électrique                          |                                     |
| 13  | 234181     |               | 1   | Carte électronique 10V3                           | EPUISE - voir 684750                |
| 13  | 234249     |               | 1   | Carte électronique Gen Cont 10V5 ER OST           |                                     |
| 25  | 234170     |               | 1   | Carte électronique relais                         | supprimé avec 10V4                  |
| 17  | 233053     |               | 1   | Condensateur 10uF/400V                            | pour moteur 261518                  |
| 41  | 230319     |               | 1   | Contacteur LC1 D0910M7                            | cas chauffage électrique 400V/6000W |
| 41  | 230285     |               | 1   | Contacteur LC1 D1210 M7                           | cas chauffage électrique 400V/8100W |
| 40  | 291238     |               | 3   | Élément chauffant 2000W - lg 1250mm               | cas chauffage électrique 400V/6000W |
| 40  | 291236     |               | 3   | Élément chauffant 2700W - lg 1250mm               | cas chauffage électrique 400V/8100W |
| .   | 900116     |               | 1   | Emballage CD50                                    |                                     |
| 3   | 405301+24  |               | 1   | Ens. bac évaporateur                              |                                     |
| 18  | 684956     |               | 1   | Ens. capillaire                                   |                                     |
| 23  | 225241     |               | 1   | Ens. raccord flare M 1/2" sans vanne              |                                     |
| 24  | 225231     |               | 1   | Ens. raccord flare M 3/4"                         |                                     |
| 9   | 402015     |               | 2   | Ens. volute/turbine                               | droite et gauche                    |
| 11  | 421354+24  |               | 1   | Évaporateur                                       |                                     |
| 4   | 221540     |               | 1   | Filtre à air                                      |                                     |
| .   | 236320     |               | 1   | Fusible 3.15AL 250V 5X20                          | pour carte électronique             |
| 7   | 684811     |               | 1   | Groupe moto-ventilateur avec plateau              |                                     |
| .   | 684750     |               | 1   | Kit remplacement carte 10V3 par 10V4 (avec plugs) | en remplacement de la carte 234181  |
| 12  | 261518     |               | 1   | Moteur ventil Elco MT1518                         |                                     |
| 2   | 684173     |               | 1   | Panneau de dessous arrière                        |                                     |
| 1   | 684406     |               | 1   | Panneau de dessous avant                          |                                     |
| 8   | 684411     |               | 1   | Panneau de dessus                                 |                                     |
| 16  | 234163     |               | 1   | Récepteur infrarouge                              |                                     |
| 22  | 232301     |               | 1   | Sonde ambiance lg 650mm (rouge)                   |                                     |
| 21  | 232299     |               | 1   | Sonde batterie lg 1400mm (noire)                  |                                     |
| 15  | 900087     | 900145        | 1   | Télécdé IR (RC4) Airwell                          |                                     |
| 42  | 232314     |               | 1   | Thermostat auto Ranco LO7-P1019                   | cas chauffage électrique            |
| 43  | 232313     |               | 1   | Thermostat manuel Ranco LM7-P6591                 | cas chauffage électrique            |

# SPLIT - SYSTEM GAINABLE CD 60

Code produit 7SP032032A



**TH2681**

Création 4/05/1999

**Marque :Airwell Modèle : CD 60/10V4**

Code Produit : 7SP032032A

Numéro interne : 1068

Version : Froid seul/Reversible 230/1/50

**Liste des pièces de cet appareil**

| Rep | Code pièce   | Remplacée par | Qté | Désignation                           | Observation         |
|-----|--------------|---------------|-----|---------------------------------------|---------------------|
| 4   | 221546       |               | 1   | Air filter                            |                     |
| 22  | 232283       |               | 1   | Air recovery probe length 1,40m       |                     |
| 5   | 323393       |               | 4   | Attachment                            |                     |
| 21  | 232299       |               | 1   | Battery probe length 1,40m (black)    |                     |
| 2   | 307992       |               | 1   | Bottom panel                          |                     |
| 20  | 391703       |               | 1   | Cable 7m/2 male contacts              |                     |
| 17  | 233039       |               | 1   | Capacitor 17.5uF/400V                 | for fan motor       |
| 18  | 684957       |               | 1   | Capillary assembly                    |                     |
| 41  | 230280       |               | 1   | Contacteur LC1 D1801M7                |                     |
| 41  | 230351       |               | 1   | Contacteur LC1 K1210 U7               |                     |
| 16  | 234163       |               | 1   | Display box                           |                     |
| 11  | 9421374LC    |               | 1   | Evaporator assy+tubing                |                     |
| 3   | 405531       |               | 1   | Evaporator tray assembly              |                     |
| 12  | 261546       |               | 1   | Fan motor Elco three-speed            |                     |
| 7   | 558058=01+26 |               | 1   | Fan motor unit with plate             |                     |
| 14  | 307991       |               | 1   | Filter panel                          |                     |
| 23  | 225240       |               | 1   | Flare union M 5/8"+caps/nut           |                     |
| 24  | 225242       |               | 1   | Flare union M 7/8"+caps/nut           |                     |
| .   | 236368       |               | 1   | Fuse 5A T5x20                         | for electronic card |
| 13  | 234249       |               | 1   | General control card 10V5 ER OST      |                     |
| 40  | 291236       |               | 3   | Heating element 2700W - lg 1250mm     |                     |
| 40  | 291259       |               | 3   | Heating element 4000W - lg 1250mm     |                     |
| 15  | 900087       | 900145        | 1   | Infrared Remote control (RC4) Airwell |                     |
| 10  | 405532       |               | 1   | LH bottom front panel                 |                     |
| 26  | 391712       |               | 1   | Out probe adapter cable               |                     |
| .   | 900117       |               | 1   | Packaging CD60                        |                     |
| 50  | 243192       |               | 1   | Plug ELDRC (heat pump)                |                     |
| 50  | 243193       |               | 1   | Plug ELDRH (cooling only+EH)          |                     |
| 50  | 243194       |               | 1   | Plug ELDSH (heat pump+EH) or 435727   |                     |
| 50  | 243191       |               | 1   | Plug ELDST (cooling only)             |                     |
| 6   | 306288       |               | 1   | Power unit cover                      |                     |
| 30  | 391697       |               | 1   | Probe connecting cable (10 m)         |                     |
| 29  | 230181       |               | 1   | Relay Finder 12A 250V type 56.32      |                     |
| 1   | 405533       |               | 1   | RH bottom front panel                 |                     |

**Marque :Airwell    Modèle : CD 60/10V4**

Code Produit : 7SP032032A

Numéro interne : 1068

Version : Froid seul/Reversible 230/1/50

**Liste des pièces de cet appareil**

| <b>Rep</b> | <b>Code pièce</b> | <b>Remplacée par</b> | <b>Qté</b> | <b>Désignation</b>                     | <b>Observation</b> |
|------------|-------------------|----------------------|------------|--|--------------------|
| 42         | 232314            |                      | 1          | Safety thermostat auto Ranco LO7-P1019 |                    |
| 43         | 232244            |                      | 1          | Safety thermostat manual               |                    |
| 8          | 307989            |                      | 1          | Top panel                              |                    |
| 9          | 402018            |                      | 2          | Turbine/scroll assembly                |                    |