

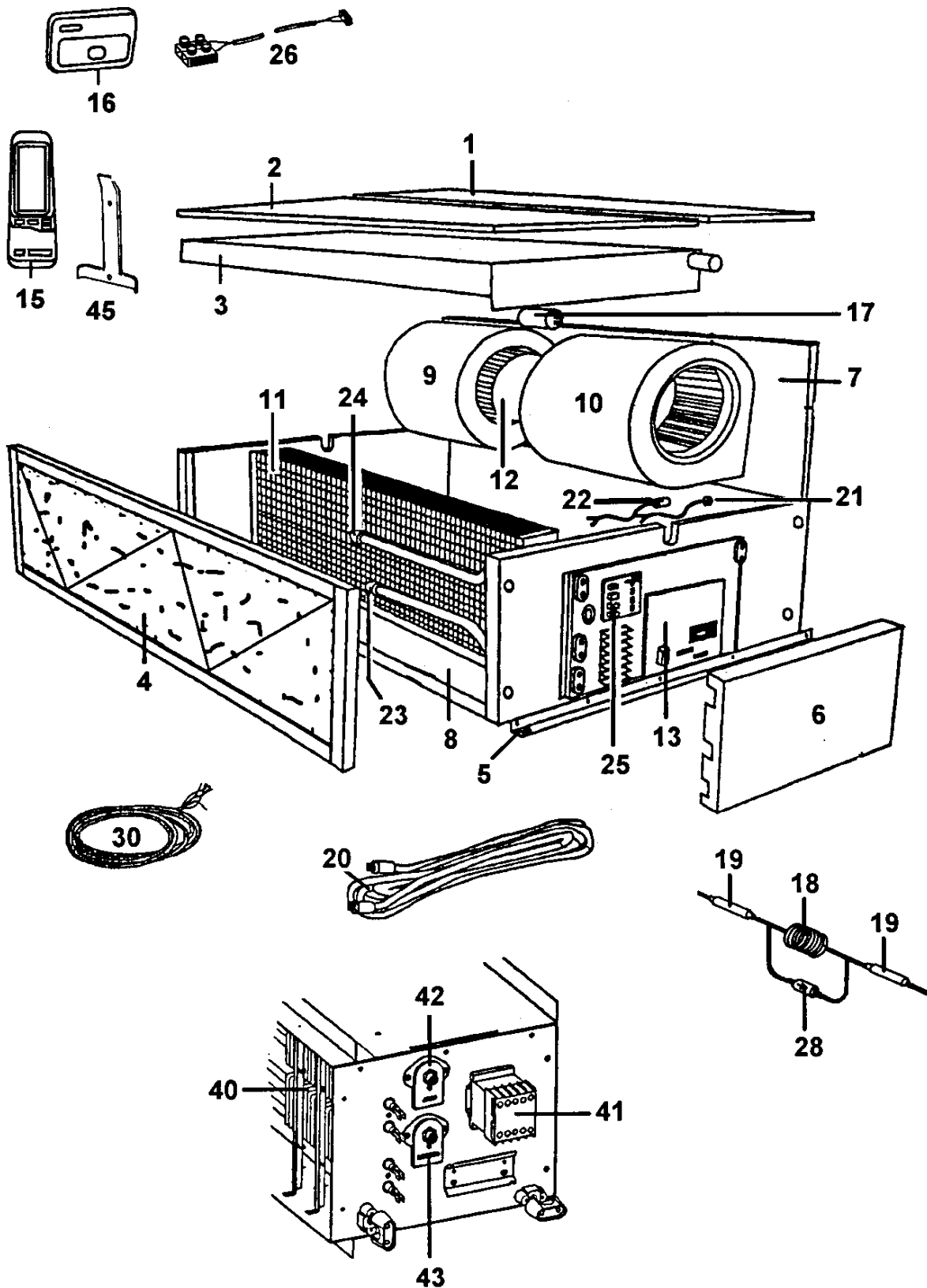
CD 17 / 22 / 26 / 35 / 43 / 50

Code Produit 7SP032012A → 7SP032017A



La carte électronique 234181 est épuisée.  
Prendre le Kit 684750 (carte 10V4).

The electronic card 234181 isn't available.  
Take the Kit 684750 (electronic card 10V4).



Modifiée le 03/10/1999

TH 2624 C

**Marque :Airwell Modèle : CD 43/10V3**

Code Produit : 7SP032016A

Numéro interne : 611

Version : Froid seul/Reversible 230/1/50

**Liste des pièces de cet appareil**

Rep	Code pièce	Remplacée par	Qté	Désignation	Observation
5	320656+21		2	Barre d' accrochage	
20	391703		1	Cable 7m/2 broches mâles	
30	391697		1	Cable de liaison sonde (10 m)	
6	304125		1	Capot boîtier électrique	
13	234181		1	Carte électronique 10V3	EPUISE - voir 684750
13	234249		1	Carte électronique Gen Cont 10V5 ER OST	
25	234170		1	Carte électronique relais	supprimé avec 10V4
17	233053		1	Condensateur 10uF/400V	pour moteur 261518
41	230319		1	Contacteur LC1 D0910M7	cas chauffage électrique 400V/6000W
41	230285		1	Contacteur LC1 D1210 M7	cas chauffage électrique 400V/8100W
40	291237		3	Élément chauffant 2000W - lg 1050mm	cas chauffage électrique 400V/6000W
40	291235		3	Élément chauffant 2700W - lg 1050mm	cas chauffage électrique 400V/8100W
.	900115		1	Emballage CD43	
3	405301+22		1	Ens. bac évaporateur	
18	684955		1	Ens. capillaire	
24	225231		1	Ens. raccord flare M 3/4"	
23	225268		1	Ens. raccord flare M 3/8" sans vanne	
9	402015		2	Ens. volute/turbine	droite et gauche
11	421354+22	421354+22L	1	Évaporateur	
4	221539		1	Filtre à air	
.	236320		1	Fusible 3.15AL 250V 5X20	pour carte électronique
7	684810		1	Groupe moto-ventilateur avec plateau	
.	684750		1	Kit remplacement carte 10V3 par 10V4 (avec plugs)	en remplacement de la carte 234181
12	261518		1	Moteur ventil Elco MT1518	
2	684172		1	Panneau de dessous arrière	
1	684405		1	Panneau de dessous avant	
8	684410		1	Panneau de dessus	
16	234163		1	Récepteur infrarouge	
22	232301		1	Sonde ambiance lg 650mm (rouge)	
21	232299		1	Sonde batterie lg 1400mm (noire)	
15	900087	900145	1	Télécdé IR (RC4) Airwell	
42	232314		1	Thermostat auto Ranco LO7-P1019	cas chauffage électrique
43	232313		1	Thermostat manuel Ranco LM7-P6591	cas chauffage électrique

**Marque :Airwell Modèle : CD 43/10V4**

Code Produit : 7SP032016A

Numéro interne : 1695

Version : Froid seul/Reversible 230/1/50

**Liste des pièces de cet appareil**

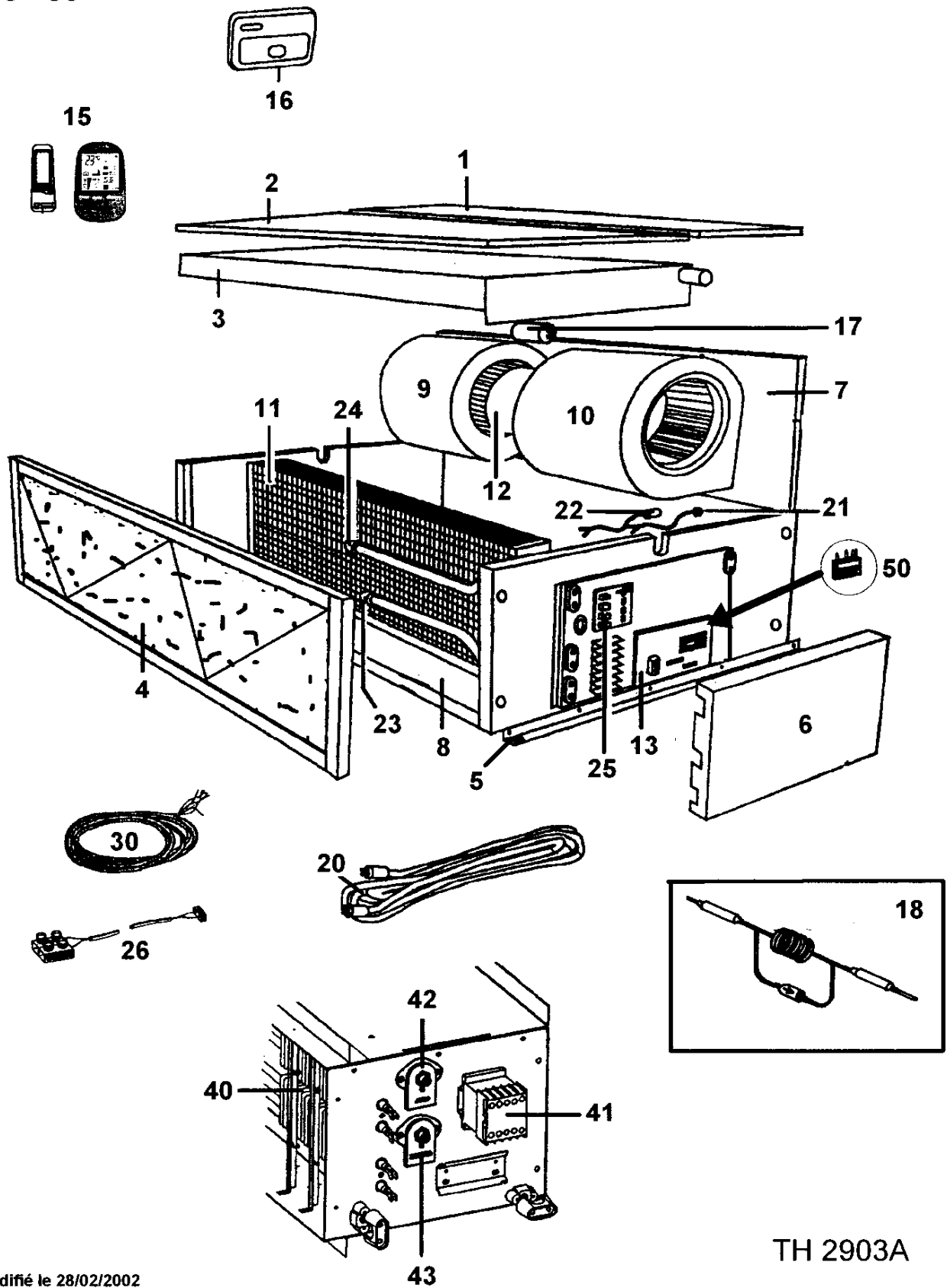
Rep	Code pièce	Remplacée par	Qté	Désignation	Observation
5	320656+21		2	Barre d' accrochage	
20	391703		1	Cable 7m/2 broches mâles	
26	391712		1	Cable adaptation sonde out	
30	391697		1	Cable de liaison sonde (10 m)	
6	304125		1	Capot boîtier électrique	
13	234249		1	Carte électronique Gen Cont 10V5 ER OST	
17	233053		1	Condensateur 10uF/400V	pour moteur
41	230319		1	Contacteur LC1 D0910M7	cas chauffage électrique 400V/6000W
41	230285		1	Contacteur LC1 D1210 M7	cas chauffage électrique 400V/8100W
40	291237		3	Élément chauffant 2000W - lg 1050mm	cas chauffage électrique 400V/6000W
40	291235		3	Élément chauffant 2700W - lg 1050mm	cas chauffage électrique 400V/8100W
.	900115		1	Emballage CD43	
3	405301+22		1	Ens. bac évaporateur	
18	684955		1	Ens. capillaire	
24	225231		1	Ens. raccord flare M 3/4"	
23	225268		1	Ens. raccord flare M 3/8" sans vanne	
9	402015		2	Ens. volute/turbine	droite et gauche
11	421354+22	421354+22L	1	Évaporateur	
4	221539		1	Filtre à air	
.	236320		1	Fusible 3.15AL 250V 5X20	pour carte électronique
7	684810		1	Groupe moto-ventilateur avec plateau	
12	261518		1	Moteur ventil Elco MT1518	
2	684172		1	Panneau de dessous arrière	
1	684405		1	Panneau de dessous avant	
8	684410		1	Panneau de dessus	
50	243192		1	Plug ELDRC (reversible)	
50	243191		1	Plug ELDST (froid seul)	
16	234163		1	Récepteur infrarouge	
22	232301		1	Sonde ambiance lg 650mm (rouge)	
21	232299		1	Sonde batterie lg 1400mm (noire)	
15	900087	900145	1	Télécdé IR (RC4) Airwell	
42	232314		1	Thermostat auto Ranco LO7-P1019	cas chauffage électrique
43	232313		1	Thermostat manuel Ranco LM7-P6591	cas chauffage électrique

# UNITES INTERIEURES GAINABLES

CD 17 / 22 / 26 / 35 / 43 / 50

KGZ 125R IN

SDX 43 - 50



Modifié le 28/02/2002

TH 2903A

**Marque :Airwell Modèle : CD 50/10V3**

Code Produit : 7SP032017A

Numéro interne : 612

Version : Froid seul/Reversible 230/1/50

**Liste des pièces de cet appareil**

Rep	Code pièce	Remplacée par	Qté	Désignation	Observation
5	320656+21		2	Barre d' accrochage	
20	391703		1	Cable 7m/2 broches mâles	
30	391697		1	Cable de liaison sonde (10 m)	
6	304125		1	Capot boîtier électrique	
13	234181		1	Carte électronique 10V3	EPUISE - voir 684750
13	234249		1	Carte électronique Gen Cont 10V5 ER OST	
25	234170		1	Carte électronique relais	supprimé avec 10V4
17	233053		1	Condensateur 10uF/400V	pour moteur 261518
41	230319		1	Contacteur LC1 D0910M7	cas chauffage électrique 400V/6000W
41	230285		1	Contacteur LC1 D1210 M7	cas chauffage électrique 400V/8100W
40	291238		3	Élément chauffant 2000W - lg 1250mm	cas chauffage électrique 400V/6000W
40	291236		3	Élément chauffant 2700W - lg 1250mm	cas chauffage électrique 400V/8100W
.	900116		1	Emballage CD50	
3	405301+24		1	Ens. bac évaporateur	
18	684956		1	Ens. capillaire	
23	225241		1	Ens. raccord flare M 1/2" sans vanne	
24	225231		1	Ens. raccord flare M 3/4"	
9	402015		2	Ens. volute/turbine	droite et gauche
11	421354+24		1	Évaporateur	
4	221540		1	Filtre à air	
.	236320		1	Fusible 3.15AL 250V 5X20	pour carte électronique
7	684811		1	Groupe moto-ventilateur avec plateau	
.	684750		1	Kit remplacement carte 10V3 par 10V4 (avec plugs)	en remplacement de la carte 234181
12	261518		1	Moteur ventil Elco MT1518	
2	684173		1	Panneau de dessous arrière	
1	684406		1	Panneau de dessous avant	
8	684411		1	Panneau de dessus	
16	234163		1	Récepteur infrarouge	
22	232301		1	Sonde ambiance lg 650mm (rouge)	
21	232299		1	Sonde batterie lg 1400mm (noire)	
15	900087	900145	1	Télécdé IR (RC4) Airwell	
42	232314		1	Thermostat auto Ranco LO7-P1019	cas chauffage électrique
43	232313		1	Thermostat manuel Ranco LM7-P6591	cas chauffage électrique

**Marque :Airwell Modèle : CD 50/10V4**

Code Produit : 7SP032017A

Numéro interne : 1696

Version : Froid seul/Reversible 230/1/50

**Liste des pièces de cet appareil**

Rep	Code pièce	Remplacée par	Qté	Désignation	Observation
5	320656+21		2	Barre d' accrochage	
20	391703		1	Cable 7m/2 broches mâles	
26	391712		1	Cable adaptation sonde out	
30	391697		1	Cable de liaison sonde (10 m)	
6	304125		1	Capot boîtier électrique	
13	234249		1	Carte électronique Gen Cont 10V5 ER OST	
17	233053		1	Condensateur 10uF/400V	pour moteur
41	230319		1	Contacteur LC1 D0910M7	cas chauffage électrique 400V/6000W
41	230285		1	Contacteur LC1 D1210 M7	cas chauffage électrique 400V/8100W
40	291238		3	Élément chauffant 2000W - lg 1250mm	cas chauffage électrique 400V/6000W
40	291236		3	Élément chauffant 2700W - lg 1250mm	cas chauffage électrique 400V/8100W
.	900116		1	Emballage CD50	
3	405301+24		1	Ens. bac évaporateur	
18	684956		1	Ens. capillaire	
23	225241		1	Ens. raccord flare M 1/2" sans vanne	
24	225231		1	Ens. raccord flare M 3/4"	
9	402015		2	Ens. volute/turbine	droite et gauche
11	421354+24		1	Évaporateur	
4	221540		1	Filtre à air	
.	236320		1	Fusible 3.15AL 250V 5X20	pour carte électronique
7	684811		1	Groupe moto-ventilateur avec plateau	
12	261518		1	Moteur ventil Elco MT1518	
2	684173		1	Panneau de dessous arrière	
1	684406		1	Panneau de dessous avant	
8	684411		1	Panneau de dessus	
50	243192		1	Plug ELDRC (reversible)	
50	243191		1	Plug ELDST (froid seul)	
16	234163		1	Récepteur infrarouge	
22	232301		1	Sonde ambiance lg 650mm (rouge)	
21	232299		1	Sonde batterie lg 1400mm (noire)	
15	900087	900145	1	Télécdé IR (RC4) Airwell	
42	232314		1	Thermostat auto Ranco LO7-P1019	cas chauffage électrique
43	232313		1	Thermostat manuel Ranco LM7-P6591	cas chauffage électrique



**Marque :Airwell Modèle : CD 60/10V4**

Code Produit : 7SP032032A

Numéro interne : 1068

Version : Froid seul/Reversible 230/1/50

**Liste des pièces de cet appareil**

Rep	Code pièce	Remplacée par	Qté	Désignation	Observation
20	391703		1	Cable 7m/2 broches mâles	
26	391712		1	Cable adaptation sonde out	
30	391697		1	Cable de liaison sonde (10 m)	
6	306288		1	Capot boîtier électrique	
13	234249		1	Carte électronique Gen Cont 10V5 ER OST	
17	233039		1	Condensateur 17.5uF/400V	pour moteur de ventilation
41	230280		1	Contacteur LC1 D1801M7	cas chauff. électr. 12kW
41	230351		1	Contacteur LC1 K1210 U7	cas chauff. électr. 8100W
40	291236		3	Élément chauffant 2700W - lg 1250mm	cas chauff. électr. 8100W
40	291259		3	Élément chauffant 4000W - lg 1250mm	cas chauff. électr. 12kW
.	900117		1	Emballage CD60	
3	405531		1	Ens. bac évaporateur	
18	684957		1	Ens. capillaire	
11	9421374LC		1	Ens. évaporateur+tubing	
23	225240		1	Ens. raccord flare M 5/8" sans vanne	
24	225242		1	Ens. raccord flare M 7/8" sans vanne	
9	402018		2	Ens. volute/turbine	
4	221546		1	Filtre à air	
.	236368		1	Fusible 5A T5x20	pour carte électronique
7	558058=01+26		1	Groupe moto-ventilateur avec plateau	
12	261546		1	Moteur ventil Elco 3 vitesses	
8	307989		1	Panneau de dessus	
1	405533		1	Panneau dessous avant droit	
10	405532		1	Panneau dessous avant gauche	
2	307992		1	Panneau dessous bac	
14	307991		1	Panneau filtre	
5	323393		4	Patte d' accrochage	
50	243192		1	Plug ELDRC (reversible)	
50	243193		1	Plug ELDRH (froid seul+CE)	cas chauff. électr. 8100W et 12kW
50	243194		1	Plug ELDSH (reversible+CE) ou 435727	cas chauff. électr. 8100W et 12kW
50	243191		1	Plug ELDST (froid seul)	
16	234163		1	Récepteur infrarouge	
29	230181		1	Relais Finder 12A 250V type 56.32	
21	232299		1	Sonde batterie lg 1400mm (noire)	



**Marque :Airwell    Modèle : CD 60/10V4**

Code Produit : 7SP032032A

Numéro interne : 1068

Version : Froid seul/Reversible 230/1/50

**Liste des pièces de cet appareil**

<b>Rep</b>	<b>Code pièce</b>	<b>Remplacée par</b>	<b>Qté</b>	<b>Désignation</b>	<b>Observation</b>
22	232283		1	Sonde de reprise d' air lg 1400mm	
15	900087	900145	1	Télécdé IR (RC4) Airwell	
42	232314		1	Thermostat auto Ranco LO7-P1019	cas chauff. électr. 8100W et 12kW
43	232244		1	Thermostat de sécurité manuel	cas chauff. électr. 8100W et 12kW