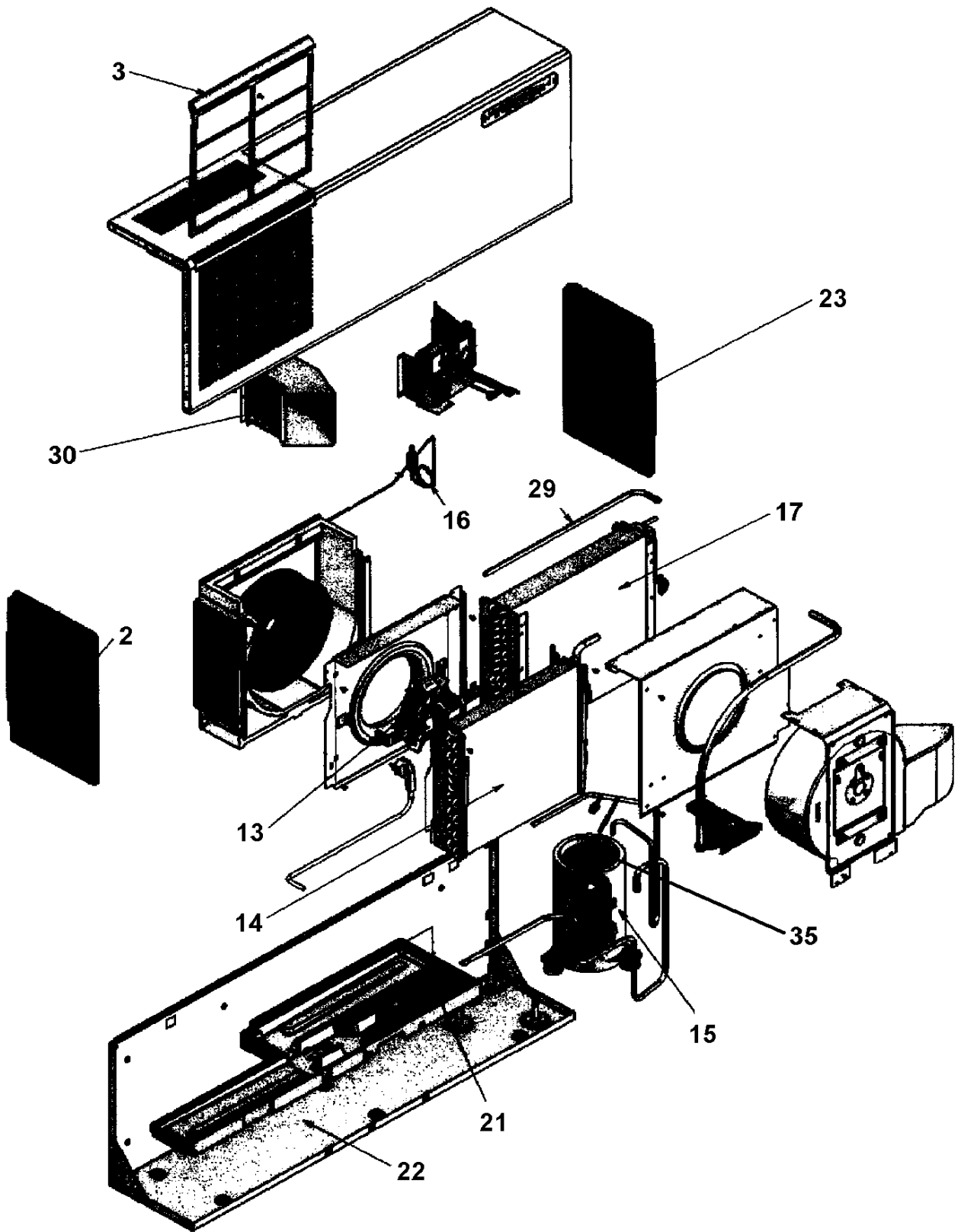
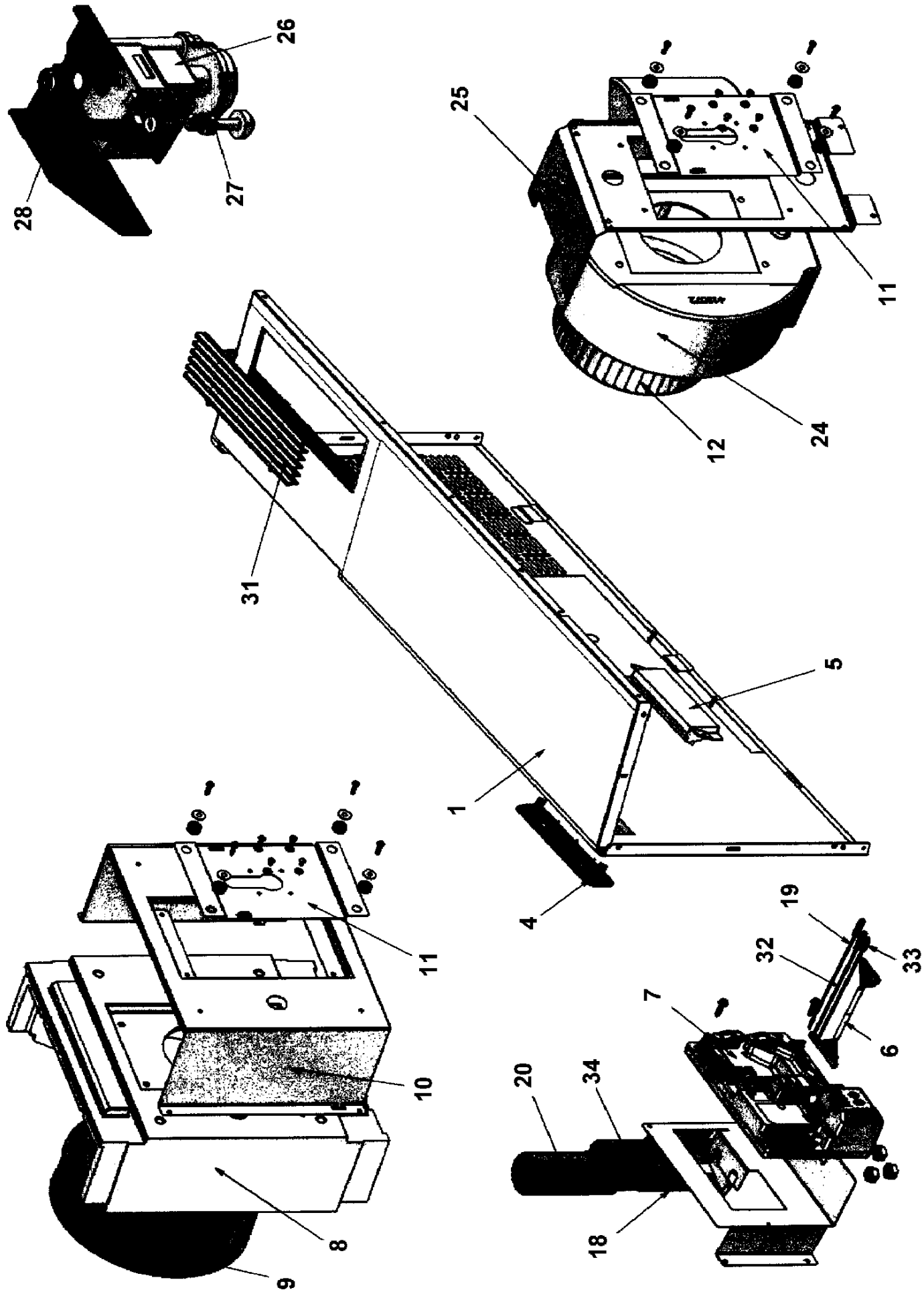


# VAR 9 / R410



VAR 9 / R410



**Marque :Airwell Modèle : VAR 9 / R410**

Code Produit : 7WT012047

Numéro interne : 4376

Version : Froid seul 230/1/50

**Liste des pièces de cet appareil**

Rep	Code pièce	Remplacée par	Qté	Désignation	Observation
6	435504	391504	1	Cable plat lg 450mm	
7	438794		1	Carte électronique STORM 1	
15	413087		1	Compresseur GK113PAN (avec isolants)	
35	413150		1	Compresseur GK113PAN (sans isolants)	
18	442029		1	Condensateur 1mF 425V	
20	442012		1	Condensateur 30mF/400V	
34	442017		1	Condensateur 3uF/400V	
17	413200		1	Condenseur	
30	413028		1	Conduit de reprise d'air neuf	
27	413170		1	Détecteur de niveau d'eau	
5	234213		1	Display	
21	413065		1	Ens. bac condensats	
13	413161		1	Ens. chauffage électrique	
1	413060		1	Ens. panneau avant	
16	413511		1	Ensemble capillaire	
4	413039		1	Ensemble display	
14	413100		1	Evaporateur	
3	413052		1	Filtre à air	
22	413088		1	Fond isolé	
31	413180		1	Grille de soufflage	
12	413210		1	Moteur ventil (coté condenseur)	
9	413110		1	Moteur ventil (coté évaporateur)	
23	413085		1	Panneau droit isolé	
2	413084		1	Panneau gauche isolé	
26	413171		1	Pompe condensats	
19	413710		1	Sonde (lg 470mm)	
33	413711		1	Sonde (lg 780mm)	
32	413712		1	Sonde (lg 950mm)	
11	413007		1	Support moteur ventil	
28	413015		1	Support pompe condensats	
25	413008		1	Support ventil (coté condenseur)	
10	413003		1	Support ventil (coté évaporateur)	
29	413215		1	Tube diffuseur d'eau	
24	413072		1	Volute (coté condenseur)	

**Marque :Airwell    Modèle : VAR 9 / R410**

Code Produit : 7WT012047

Numéro interne : 4376

Version : Froid seul 230/1/50

**Liste des pièces de cet appareil**

<b>Rep</b>	<b>Code pièce</b>	<b>Remplacée par</b>	<b>Qté</b>	<b>Désignation</b>	<b>Observation</b>
8	413071		1	Volute (coté évaporateur)	