

KLIMAGERÄT KASSETTE



DCINVERTER

Deutsch

Innengerät - Kassettentyp

Teil-Nummer:
468050277/02

CE

INHALT

1. ERFORDERLICHE WERKZEUGE ZUR MONTAGE.....	2
2. SICHERHEITSVORKEHRUNGEN.....	2
3. MONTAGE/SERVICE-WERKZEUGE (nur für R410a produkt).....	4
4. ZUBEHR.....	5
5. OPTIONALES ZUBEHR.....	6
6. LAGE DER INNEN- UND AUSSENGERTE.....	6
7. MONTAGE DES INNENGERÄTS.....	9
8. ANSCHLUSS DES KONDENSATSCHLAUCHS.....	13
9. ELEKTRISCHE VERBINDUNG ZWISCHEN DEM INNEN UND AUSSENGERT.....	15
10. KLTEMITTELEITUNG.....	17
11. MONTAGE DER PANEELE.....	19
12. BESONDERE EINSTELLUNGEN.....	22
13. SELBSTDIAGNOSE.....	23
14. LETZTE VORKEHRUNGEN.....	26

<p>Montieren Sie das Gerät nicht im Wohnraum</p>
--

Bemerkung:

Dieses Handbuch ist für Single-Split-Anwendungen bestimmt.

Für Multi-Split-Anwendungen benutzen Sie bitte die Montageanleitung, die in der Außengeräte-Packung geliefert wird.

Dieses Handbuch kann jederzeit abgedert werden

1. ERFORDERLICHE WERKZEUGE ZUR MONTAGE

- | | | |
|---|--------------------|---------------------------------------|
| 1. Schraubendreher | 7. Messer | 13. Drehmomentschlüssel |
| 2. Elektrischer Bohrer,
Kernbohrer (60 mm) | 8. Gasetektor | 18•N m (1,8 kgf. m) |
| 3. Sechskantschlüssel | 9. Messband | 35•N m (3,5 kgf. m) |
| 4. Schraubenschlüssel | 10. Thermometer | 55•N m (5,5 kgf. m) |
| 5. Rohrschneider | 11. Megameter | 14. Vakuumpumpe |
| 6. Reibahle | 12. Vielfachmegert | 15. Messgert-Verteiler
(fr R-410A) |

2. SICHERHEITSVORKEHRUNGEN

- Bitte achten Sie darauf die Installation nach den national geltenden Elektro- und Brandschutzbestimmungen durchzuführen.
- Lesen Sie bitte vor der Montage die folgenden "SICHERHEITSVORKEHRUNGEN" sorgfältig durch.
- Elektrische Installationen müssen von einem lizenzierten Elektriker durchgeführt werden. Prüfen Sie, ob Sie für das, zu montierende
- Modell die richtigen elektrischen Netzstecker und Netzleistung benutzen. Die hier dargelegten Vorsichtshinweise müssen beachtet werden, da deren Wichtigkeit sicherheitsbezogen ist. Die Zeichenbedeutung ist unten angegeben. Unkorrekte Montage auf Grund Missachtung der Anleitungen kann Verletzung oder Schaden zur Folge haben. Die Wichtigkeit der Anleitung wird in den folgenden Hinweisen verdeutlicht.
- Führen Sie einen Probelauf durch, um zu versichern, dass nach der Montage keine ungewöhnliche Strömung auftritt. Erklären Sie dann dem Benutzer gemäß den Anleitungen die Bedienung, Pflege und Wartung. Bitte weisen Sie den Kunden darauf hin, die Bedienungsanleitung zu späterer Bezugnahme aufzubewahren.

WARNUNG

- 1) Konsultieren Sie einen qualifizierten Techniker und befolgen Sie diese Anweisungen sorgfältig, andernfalls können elektrischer Schlag, Wasseraustritt oder ästhetische Probleme
- 2) Montieren Sie das Gert an einer festen, stabilen, Stelle, die seinem Gewicht standhält. Bei ungenügender Stabilität oder falscher Montage kann die Anlage herunterfallen und zu Verletzungen führen.
- 3) Befolgen Sie bei elektrischen Arbeiten die örtlichen Verdrahtungsvorschriften und diese Montageanleitung. Es muss ein unabhängiger Stromkreis und eine einzige Steckdose benutzt werden. Falls die Netzleistung ungenügend ist oder die Installation mangelhaft ist, kann dies zu elektrischem Schlag oder Brand führen.
- 4) Benutzen Sie das dazu bestimmte Kabel und schließen Sie es fest am Innen-/Außenanschluss an. Schließen Sie das Kabel fest an und befestigen Sie es, so dass keine externe Kraftwirkung auf den Anschluss ausgeht wird. Falls der Anschluss oder die Befestigung mangelhaft sind, kann sich das Anschlussstück erwärmen oder ein Brand
- 5) Die Kabellleitung muss richtig gelegt werden, so dass sich der Deckel der Bedienungstafel gut befestigen lässt. Falls der Deckel der Bedienungstafel nicht richtig befestigt wird, kann sich der Geräteanschlusspunkt erwärmen, ein Brand ausbrechen oder ein elektrischer Schlag verursacht werden.
- 6) Achten Sie darauf, dass beim Anschluss der Rohrleitung keine andere Luftsubstanz als das, dazu bestimmte Kältemittel in den Kältekreislauf eintritt. Andernfalls wird dies eine reduzierte Leistungsfähigkeit, unnatürlich hoher Druck im Kältekreislauf, Explosionsgefahr und Verletzungen verursachen.
- 7) Benutzen Sie kein anderes Stromversorgungskabel als das, dazu bestimmte und beschädigen Sie es nicht, andernfalls können Brand oder elektrischer Schlag verursacht werden.
- 8) Achten Sie weder die Länge des Stromversorgungskabels noch den Zweck des Verlängerungskabels und schließen Sie keine anderen elektrischen Geräte an die Einzelsteckdose an, andernfalls können Brand oder elektrischer Schlag verursacht werden.
- 9) Dieses Gert muss geerdet werden. Unvollständige Erdung kann elektrischen Schlag zur Folge haben.

- 10) Montieren Sie das Gerät nicht an einem Ort, wo entzündbares Gas austreten kann. Falls Gas austritt und sich um das Gerät herum ansammelt, besteht
- 11) Legen Sie die Abflussleitung, wie es in der Montageanleitung beschrieben wird. Falls die Abflussleitung nicht richtig installiert ist, kann Wasser in den Raum eintreten und die Möbel beschädigen.
- 12) Für Geräte mit zusätzlichen Heizkörpern ist ein minimaler Abstand von 50cm zwischen dem Gerät und dem Brennstoff erforderlich, andererseits besteht Brandgefahr.

ACHTUNG

- 1) Wahl des Montageorts.
Wählen Sie einen genügend festen und stabilen Standort, der das Gerät trägt oder hält und zur Wartung leicht zugänglich ist.
- 2) Netzanschluss des Raum-Klimageräts.
Schließen Sie das Stromversorgungs-kabel des Raum-Klimageräts ans Hauptversorgungsnetz an, indem Sie eine der folgenden Methoden anwenden.
Die elektrische Steckdose sollte an einem Ort sein, der im Notfall zu einer Netztrennung leicht zugänglich ist. In manchen Ländern ist ein Daueranschluss dieses Raum-Klimageräts an die Stromversorgung untersagt.
- 3) Lassen Sie das Kältemittel nicht austreten.
Lassen Sie das Kältemittel während der Installation der Rohrleitung zur Montage, Neu-Installation und zu Reparaturen der Kälte-teile nicht austreten. Seien Sie sich mit dem flüssigen Kältemittel vorsichtig. Es kann Frostbeulen verursachen.
- 4) Montagearbeit. Es benötigt zwei Arbeiter, um die Montagearbeiten auszuführen.
- 5) Montieren Sie dieses Gerät nicht in einem Wscheraum oder einem anderen Raum wo Wasser von der Decke tropfen kann u. s. w.
- 6) Die Temperatur des Kältemittelkreislaufs ist hoch. Halten Sie deshalb das Verbindungs-kabel vom Kupferrohr fern.

3. MONTAGE/SERVICE-WERKZEUGE (nur für R410a produkt)

VORSICHT

Montage mit neuem Raumklimaagert-Kltemittel.






DIESES KLIMAGERÄT BENUTZT DAS NEUE KLTEMITTEL (R410A) WELCHES DIE OZONSCHICHT NICHT SCHDIGT. Das R410A-Kltemittel eignet sich zur Einwirkung auf Unreinheiten wie z.B. Wasser, oxidierende Membrane und Ie, da der Betriebsdruck des R410A-Kltemittels etwa 1.6 mal hher als beim R22-Kltemittel ist. Zusammen mit der Einfh rung des neuen Kltemittels wurde auch das I der Kltemaschine gewechselt. Achten Sie deshalb whrend der Montage darauf, dass kein Wasser, Staub, herkm mliches Kltemittel oder KltemaschinenI in den Kreislauf des Klimageräts mit dem neuartigen Kltemittel R410A eintreten. Um das Vermischen von Kltemittel und KltemaschinenI zu vermeiden, sind die Verbindungsstücke des Fllanschlusses der Haupteinheit und die Montagewerkzeuge in einer anderen Gr e als die der herkm mlichen Kltemaschinen. Entsprechend werden Spezialwerkzeuge für die neuen (R410A) Kltemaschinen ben tigt. Benutzen Sie zum Anschluss der Leitungen neues und sauberes Rohrmaterial mit Hochdruckverschls sen, die nur für R410A bestimmt sind, so dass kein Wasser und/oder Staub eintreten kn nen. Darüber hinaus benutzen Sie die vorhandenen Rohrleitungen nicht, da Druckprobleme und mgliche Unreinheiten in den vorhandenen Rhren auftreten kn nen.



nderungen am Produkt und den Bauteilen

In Klimageräten, die R410A benutzen, wurde der Durchmesser des Serviceanschlusses des Kontrollventils des Außengeräts (3-Weg-Ventil) geändert, um zu verhindern, dass versehentlich ein anderes Kltemittel eingefüllt wird. (1/2 UNF 20 Gewinde per Inch)

- Um die Druckfestigkeit der Kltemittelrohre zu erhöhen, wurde der Durchmesser der Brdel und die Gren der entgegengesetzten Stutzen geändert. (für Kupferrohre der Nominalgren von 1/2 und 5/8)

Neue Werkzeuge für R410A


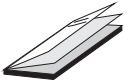
Neue Werkzeuge für R410A	Passt zum R22 Modell	nderungen
Messgerät-Verteiler	✗ 	Da der geleistete Druck hoch ist, ist es nicht möglich, Hochdruck mit herkm mlichen Messgeräten zu messen. Die Durchmesser der Anschlüsse wurden geändert, um zu vermeiden, dass andere Kltemittel eingefüllt werden.
Fllschlauch	✗ 	Zur Erhöhung der Schlauch-Druckfestigkeit wurde das Schlauchmaterial und die Breite der Anschlüsse geändert (zu 1/2 UNF 20 Gewinde per Inch). Prüfen Sie beim Kauf einer Fllhose die
Elektronische Regulierung der Kltemittel-Flllung	○ 	Auf Grund des hohen Betriebsdrucks und der schnellen Vergasung ist es schwierig, die angezeigten Messwerte mit Hilfe des Fllzylinders abzulesen, da Luftblasen auftauchen.
Drehmomentschlüssel (Nominaldurchmesser) 1/2, 5/8	✗ 	Die entgegengesetzten Ringschlüssel sind größer als die bisherigen. Gelegentlich wird ein gewöhnlicher Schraubenschlüssel mit einem Nominaldurchmesser von 1/4 und 3/8 benutzt.
Brdelgerät (klmmerartig)	○ 	Durch die Vergrößerung der Lochgrößen der Klemmbacken wurde die Federspannkraft des Werkzeugs erhöht.
Messgerät zum Ausgleich von Buckelungen	-	Wird zur Brdelung benutzt, indem ein herkm mliches Brdelgerät benutzt wird.

Verbindungsteil der Vakuumpumpe	○		Wird an eine herkömmliche Vakuumpumpe angeschlossen. Es ist notwendig, einen Adapter zu benutzen, um zu verhindern, dass das Öl der Vakuumpumpe in den Füllschlauch zurückfließt. Die Anschlusssteile des Füllschlauchs haben zwei Anschlüsse - einen für herkömmliche Kältemittel (7/16), (UNF 20 Gewinde per Inch) und einen für R410A. Falls das Öl der Vakuumpumpe (mineralisch) sich mit R410A vermischt, kann ein Schlamm entstehen und dem Gerät Schaden zufügen.
Gasdetektor	✗		Exklusiv für HFC-Kältemittel.

- Gelegentlich wird der "Kältemittel-Zylinder" mit der Kältemittel-Bezeichnung (R410A) und dem, in den US-ARI festgelegten ARI-Farbkode der rosafarbenen Schutzschicht: PMS 507) aufgeführt.
- Die Füllverschlüsse und Abdichtungen des Kältemittel-Zylinders benötigen ebenfalls 1/2 UNF 20

4. ZUBEHR

Form	Name	Anz.	Zweck
	Montagevorlage	1	Montagevorlage auf Papier in voller Größe
	Abflussschlauch	1	Abflussanschluss
	Isolierung	1	Abflussisolierung
	Schlauchklemme	1	Zur Befestigung des Abflussschlauchs
	Rohrisolierung	2	Zur Isolierung von Gas- und Flüssigkeitsleitungen
	Unterlegscheibe	8	Für die Aufhängebolzen
	Bolzen	4	Für die Montagevorlage
	Bolzen	4	Zur Befestigung des Paneels
	Klemme	6	Zur Befestigung der Isolierung
	Dichtungsmaterial	2	Zur Abdichtung bestimmter Luftanschlüsse
	Fernbedienungsgert mit Batterien	1	Für den Gerätebetrieb
	Fernbedienungshalter	1	Wandhalter für das Fernbedienungsgert
	Schraubendbel	2	Zur Befestigung des Fernbedienungshalters an der Wand
	Abflussanschluss des Außengeräts	1	Wasserabfluss des Außengeräts
	Befestigungsunterlage	4	Als Bodenauflage für das Außengerät

	Kabelbinder	2	Zur Befestigung der Kabel im Innen- und Außengerät
	Handbuch	3	Fernbedienungsanleitung Betriebsanleitung Montageanleitung

5. OPTIONALES ZUBEHR

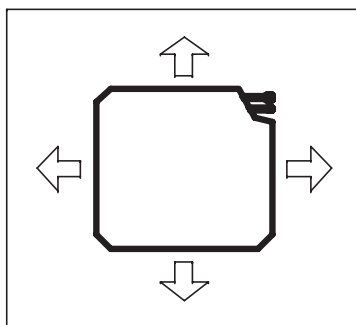
Name	Zweck
Paneel 625X625	Montage der Deckeneinfassung
Paneel 725X725	Hartdeckenmontage

Bemerkung: Das Dekorationspaneel ist separate verpackt. Wählen Sie je nach Montagesituation das richtige Paneel.

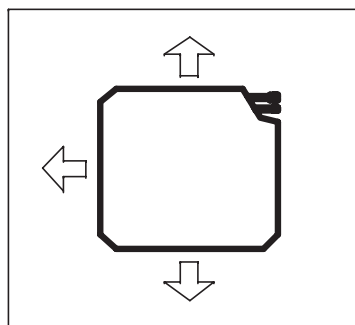
6. LAGE DER INNEN- UND AUSSENGERTE

Dieses Klimagerät verfügt, je nach der Montagesituation, über eine optionale 2-Weg- / 3-Weg-Entlüftung. Benutzen Sie das Dichtungsmaterial aus dem Zubehörsatz, um die betreffenden Abluftöffnungen abzudichten.

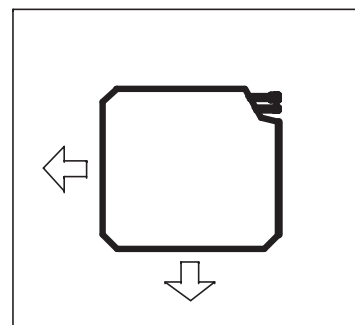
Luftströmungsrichtung (Beispiel)



4 Richtungen (Voreinstellung)



3 Richtungen



2 Richtungen

Innengerät

1. Montieren Sie die Kassette nicht in einem Raum wo Gase, Säuren oder entflammbare Objekte gelagert werden, um eine Beschädigung des Aluminium- und Kupferverdampfers und der inwendigen Kunststoffelemente zu vermeiden.
2. Installieren Sie die Kassette nicht in einer Werkstatt oder in einer Küche. Ildampf, der durch den aufbereiteten Luftzug angezogen wird, könnte Ablagerungen an den Verdampfern der Kassette bilden und deren Leistung beeinträchtigen oder die inwendigen Kunststoffelemente der Kassette beschädigen.
3. Installieren Sie die Kassette nicht in einer Waschküche oder einem Raum wo Dampf produziert wird.
4. Diese Anlage muss so angebracht werden, dass der Stecker zugänglich ist.
5. Um die Kassettenmontage zu erleichtern, kann ein Gabelstapler benutzt werden. Benutzen Sie die
6. Es empfiehlt sich, die Kassette, wenn möglich, in der Mitte des Raumes zu montieren, um eine optimale Belüftung zu gewährleisten.
7. Prüfen Sie beim Wählen der Lage, ob die Ventilationsgitter abgelöst werden können und ob genügend Platz für Wartungs- und Reparaturarbeiten freigelassen wurde.

Auengerät

1. Die Lage muss für die Wartung leicht zugänglich sein und eine gute Luftzirkulation gewährleisten. Siehe Abb. 4.
2. Das Gerät kann an einem Halter an der Wand aufgehängt werden (optional) oder in freistehender Position auf dem Fußboden aufgestellt werden (am besten leicht erhöht).
3. Falls das Gerät aufgehängt wird, prüfen Sie, ob der Halter gut befestigt wurde und die Wand genug stabil ist, um Vibrationen standzuhalten.
4. Die Lage des Geräts sollte die Nachbarn nicht mit Lärm oder der Abluftventilation belästigen.
5. Legen Sie die Befestigungsunterlagen unter die Gerätefüße.
6. Sehen Sie in Abbildung 4. nach, welche Installationsabstände zulässig sind.

Falls das Gerät an der Wand montiert wird, installieren Sie den Abflussschlauch und den Abflussanschluss wie in Abb. 1 und 2 gezeigt wird.

Abb. 1

1. Boden des Außengeräts
2. Abflussanschluss

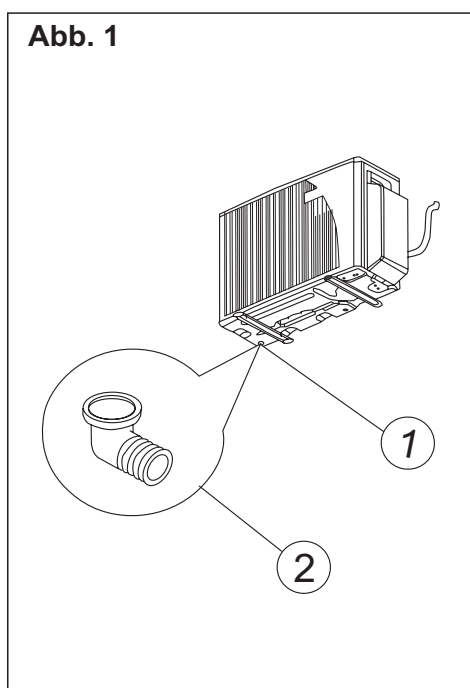
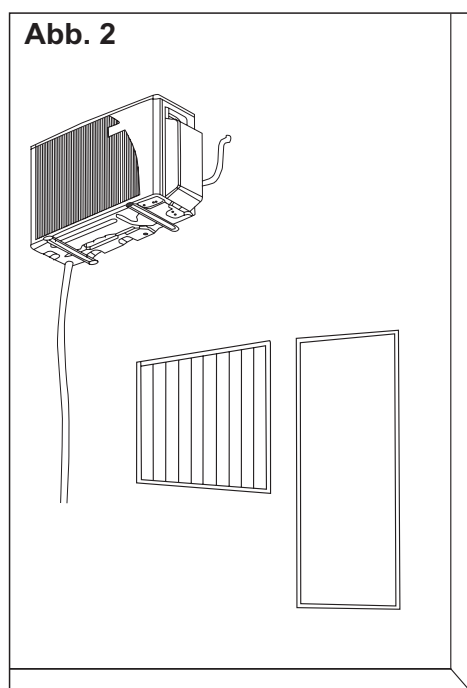
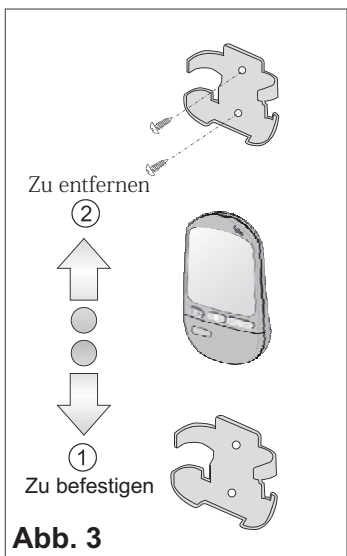


Abb. 2

- Abflussinstallation
Beispiel





Kapazität	L.MAX(m)	H.MAX(m)
9000Btu(2500W) Modell	20	10
12000Btu(3500W) Modell		
18000Btu(5000W) Modell	30	10
21000Btu(6000W) Modell	30	15
23000Btu(7000W) Modell		

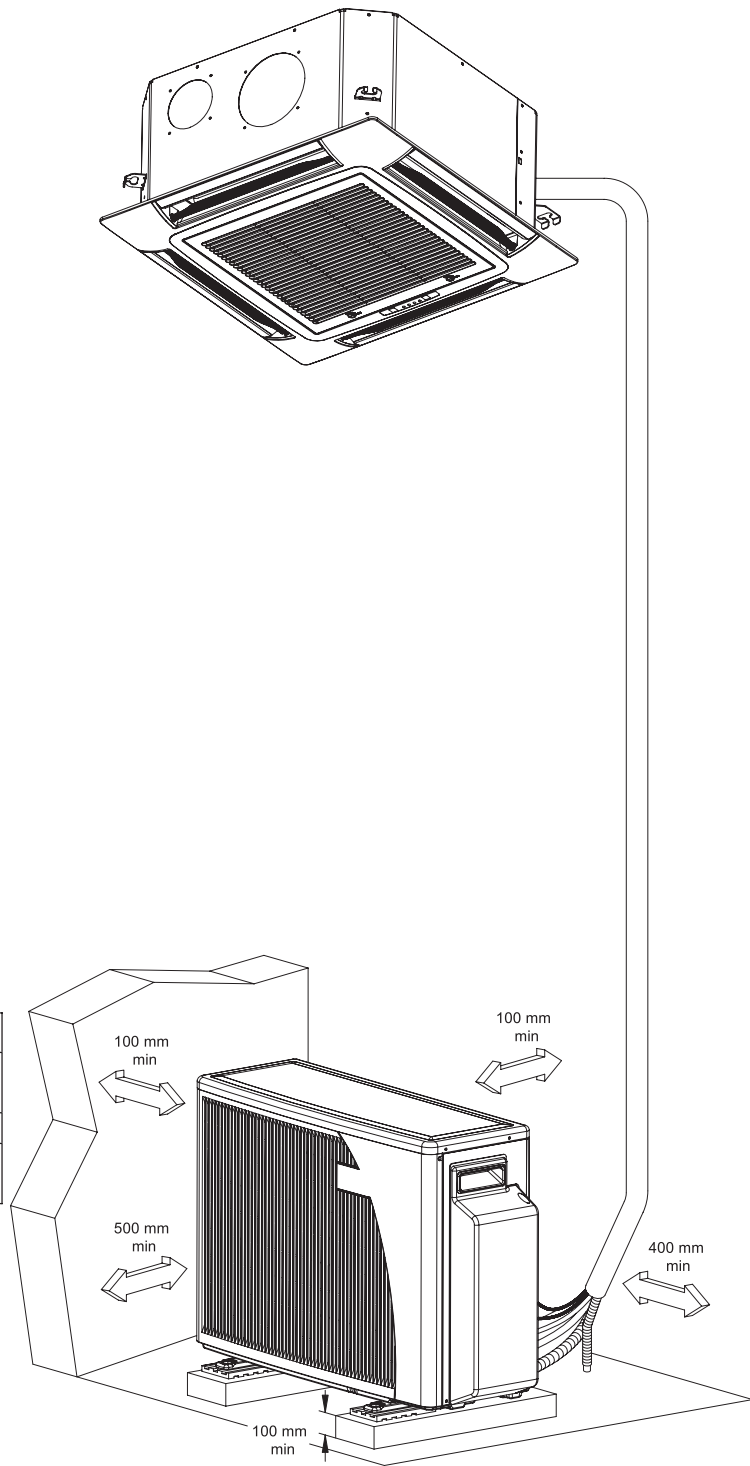


Abb. 4

Bemerkung:
Keine zusätzliche Füllung nötig

Abb. 4
Befestigungsunterlagen
(x4)

7. MONTAGE DES INNENGERTS

Bestimmung der Größe der Deckenöffnung

1. Bei einer Montage der Deckeneinfassung (60x60 Standarddecke):

Da es sich bei diesem Gert um eine Minikassette handelt, ist es nicht nötig, an der Decke eine Öffnung einzuschneiden, sondern entfernen Sie einfach ein Stück des

Vorsicht
In diesem Montagefall ist ein 625x625 Paneel erforderlich

2. Bei einer Hartdeckenmontage:

Machen Sie zur Montage eine Deckenöffnung. Unten werden die Verhältnisse der Deckenöffnung zum Gert und dem Paneel gezeigt (Abb. 5).

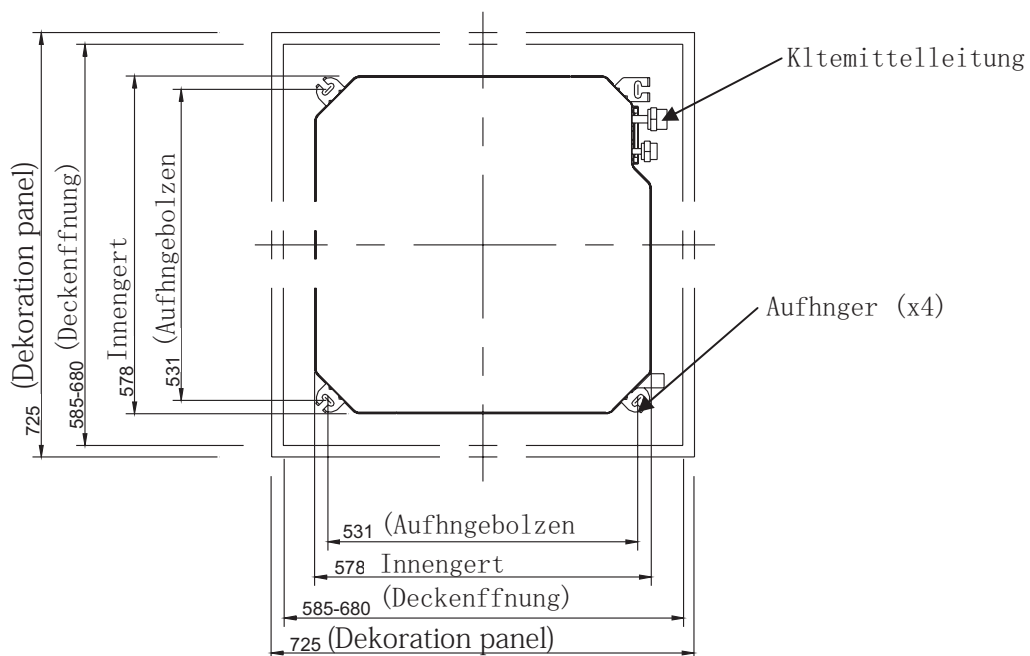


Abb.5

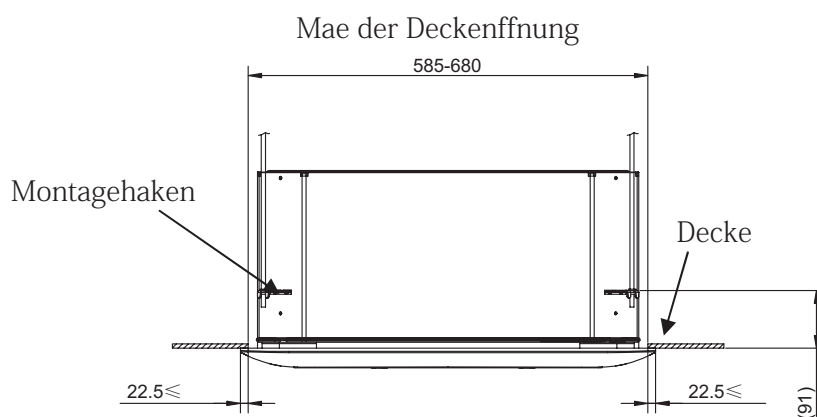


Abb.6

(Ma der Deckenpaneel-berlappung)

Vorsicht!

In diesem Montagefall ist ein 725X725 Paneel erforderlich. Die maximale Öffnungsgröße beträgt 680mm. Bitte beachten Sie, dass das Paneel und die Decke berlappt werden müssen. (Abb. 6)

Montage des Innengerts

1. Benutzen Sie die Montagevorlage (mit dem Paneel geliefert) wenn Sie die Stelle des Aufhängebolzens bestimmen. In Abb. 7 und Tabelle 1 sehen Sie die Grenverhältnisse.

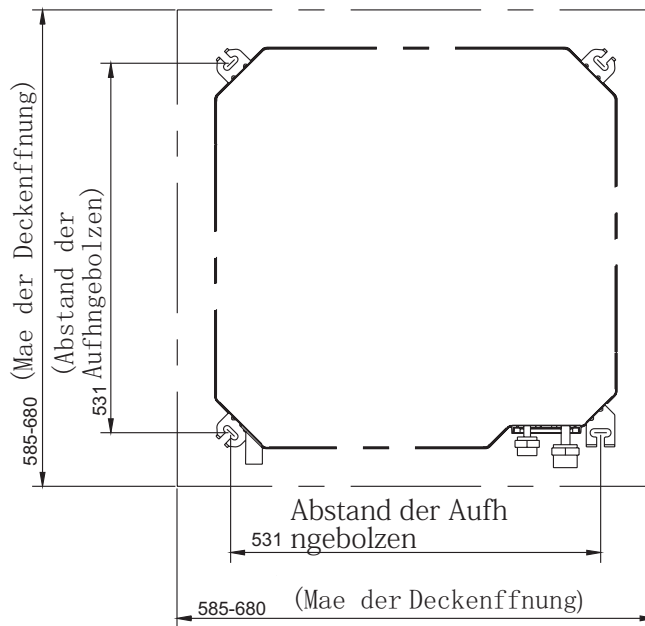
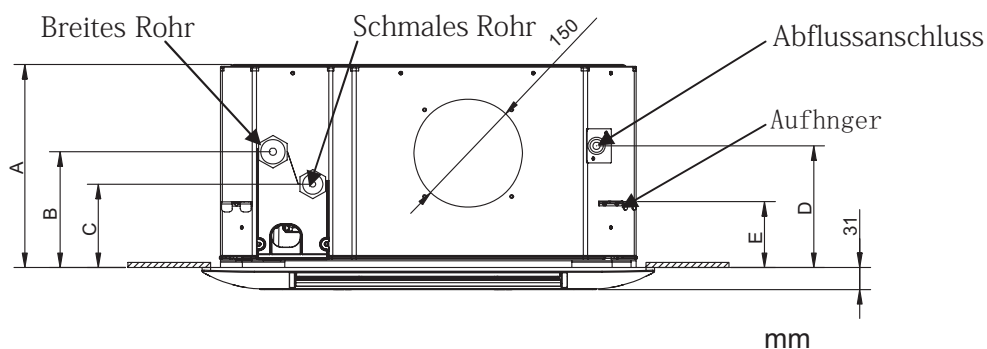


Abb.7

Tabelle 1

Typ \ Länge	A	B	C	D	E
25/35	230	160	115	169	91
50/60/70	281	160	115	169	91



2. Die Verrohrung und Verkabelung muss vorgenommen werden bevor das Gert aufgehängt wird

- Der Aufhängebolzen muss je nach Abstand des Schraubenbodens und des Gerätebodens mindestens 15mm lang sein. Siehe Abb. 8.

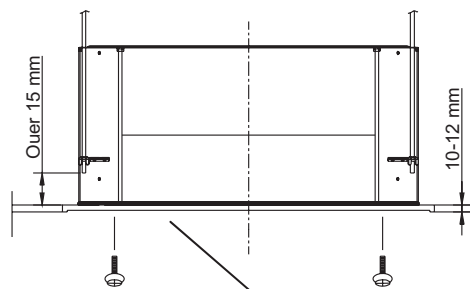


Abb.8

Gelieferter Bolzen
 Montageplan in voller Größe
 (mit dem Gerät geliefert)

- Um zu verhindern, dass ein Bolzen lose sitzt, empfiehlt es sich 3 Sechskantmuttern (vor Ort vorbereitet) und 2 Unterlegscheiben (Zubehör) für jeden Aufhängebolzen zu benutzen. Bitte beachten Sie, dass auf der unteren Seite 2 Muttern benutzt werden
- Zwischen dem Gerät und dem Deckenboden sollte ein Abstand von 10~12mm freigehalten werden. Ziehen Sie alle Muttern an den Aufhängebolzen an (Abb. 9).

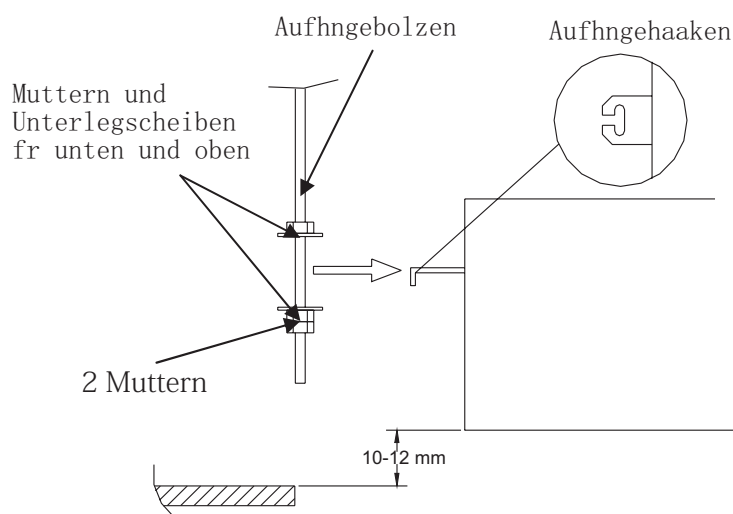


Abb.9

Montage des Lüftungskanals

1. Die Seitenöffnungen sind zur Installation von separaten Lüftungskanlen bestimmt, um den Einlass der Außenluft und die Verbreitung der aufbereiteten Luft im angrenzenden Raum zu gewährleisten.
2. Benutzen Sie eine Lochzange, um die austobaren Öffnungen am Gehäuse zu öffnen. Benutzen Sie ein Messer, um im Polystyrol hinter dem Gehäuse die passende Öffnung einzuschneiden.

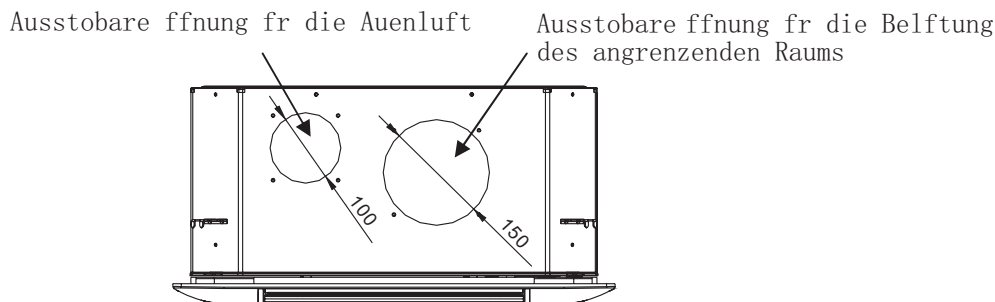


Abb.10

PASSEN SIE AUF, dass die Spule des Wärmeübertragers, die sich hinter den Öffnungen befindet, nicht beschädigt wird.

3. Dichten Sie die Lücken zwischen dem Lüftungskanal und den Öffnungskanten mit einer Antikondensations-Isolierung ab.
4. Benutzen Sie ein Material, das einer dauernden Betriebstemperatur von 60°C standhalten kann. Die Lüftungskanäle können flexibler Art sein, eine gewellte Aluminiumfederung haben und inwendig mit einem Isoliermaterial beschichtet sein (12 bis 25 mm Dicke).
5. Wenn Sie mit der Montage fertig sind, muss die ganze Oberfläche des nicht-isolierten Lüftungskanals mit einem Antikondensations-Isolierstoff (mit 6 mm dicker, geschäumtem Polystyrol oder geschäumtem Neopren) beschichtet werden.

WERDEN DIE OBENSTEHENDEN ANWEISUNGEN NICHT BEFOLGT, SO BILDET SICH EIN

6. Zur Luftverteilung in einen angrenzenden Raum müssen die entsprechenden Panellen-Luftauslässe mit dem Dichtungsmaterial (Zubehör) abgedichtet werden.
7. Das Dekorationsgitter wird in der Trennwand zwischen dem klimatisierten Raum (wo die Kassette montiert ist) und dem angrenzenden Raum angebracht.

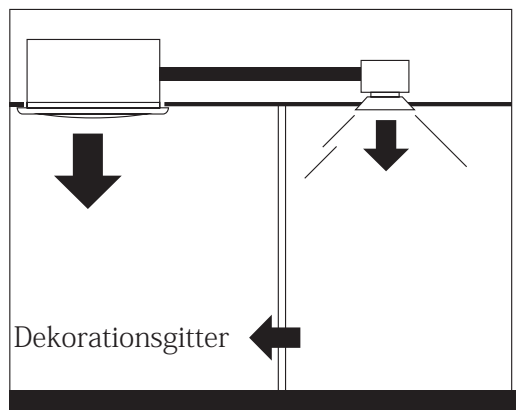


Abb.11

8. ANSCHLUSS DES KONDENSATSCHLAUCHS

Anschluss des abflussschlauchs

1. Benutzen Sie ein Standard Hart-PVC-Rohr (19mm) als Abflussrohr.
2. Benutzen Sie den Abflussschlauch (Zubehr) um die Richtung zu wechseln.
3. Führen Sie den Abflussschlauch ein, bis er gut an der Abflussmündung angeschlossen ist und schließen Sie die Schlauchklemme (Zubehr) fest zu (Abb. 12).
4. Nachdem Sie den Abfluss geprüft haben, umwickeln Sie den Abflussschlauch mit der Isolierung und den Klemmen (Zubehr) . (Abb.12)

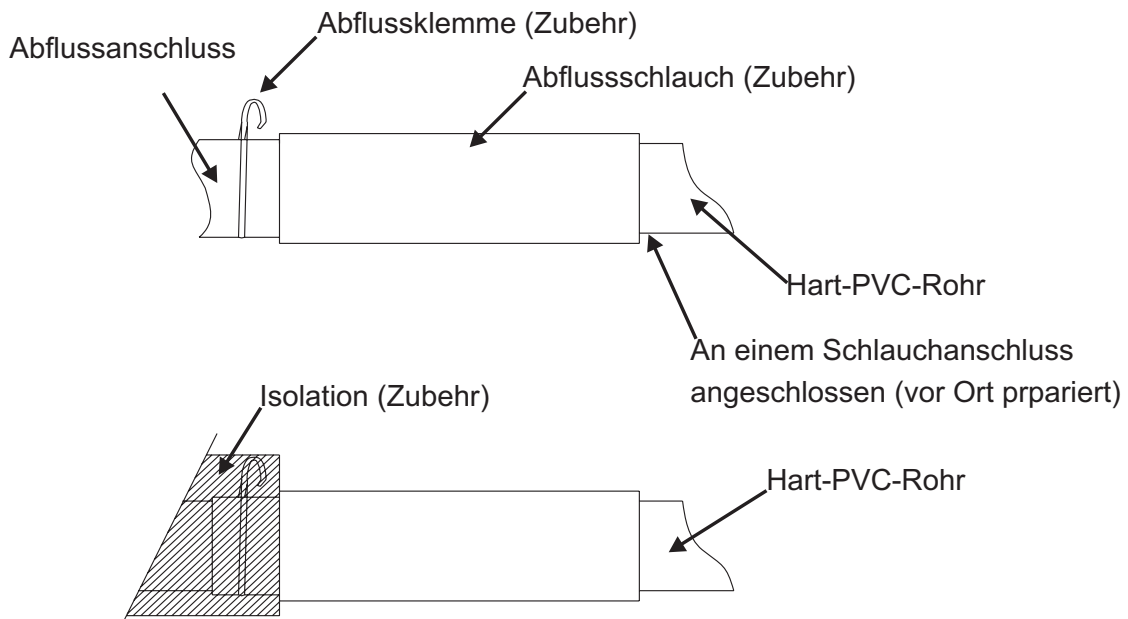


Abb.12

Vorsicht

1. Heben Sie das Abflussrohr nicht höher als 1m, sonst besteht die Gefahr, dass Wasser durchsickert (Abb.13)
2. Prüfen Sie, ob das Abflussrohr eine Abwärtsneigung (von 1/100) aufweist und kein Wasserhindernis vorhanden ist (Abb.13).

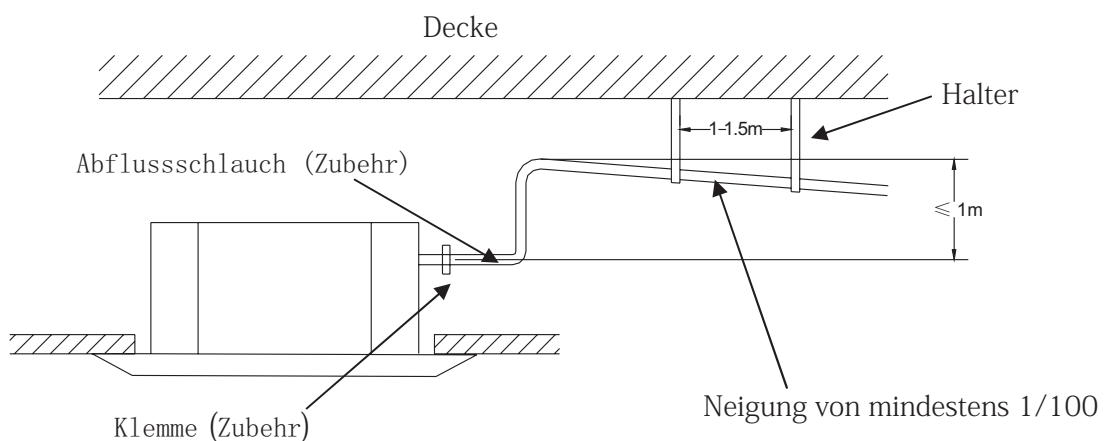


Abb.13

Prüfen Sie den Abfluss

1. Nach der Verkabelung und Verrohrung der Abwasserleitung prüfen Sie den Abfluss gemäß dem folgenden Verfahren. Falls nötig, bereiten Sie einen Eimer und einen Lappen vor, um verschüttetes Wasser aufzuwischen.
2. Schließen Sie den AC 220V~240V Strom an die Anschlussblöcke (L, N Anschlüsse) im elektrischen Kasten.
3. Gießen Sie langsam 1000cc Wasser in die Ablaufwanne ein (Abb.14).
4. Lassen Sie das Gerät im Kühlbetrieb laufen. Prüfen Sie den Abfluss durch die durchsichtige Abflussmündung, um sicherzustellen, dass keine undichte Stelle vorhanden ist.
5. Vergessen Sie nicht, nach der Prüfung die Stromzufuhr zu unterbrechen.

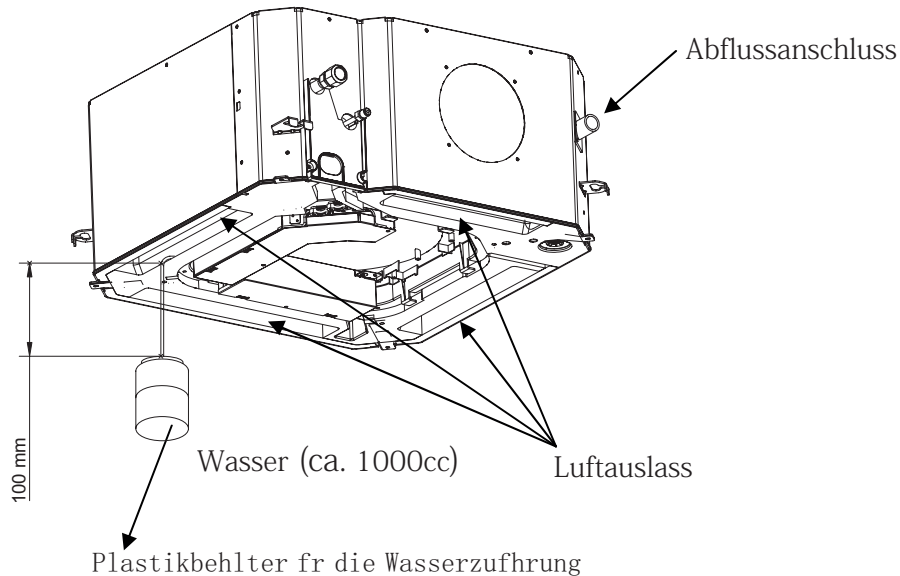


Abb.14

Vorsicht!

Während dieses Vorgangs wird der Ventilator in Betrieb gesetzt. Nehmen Sie sich deshalb vor dem rotierenden Ventilator in Acht.

Beenden Sie die Entwässerungsarbeiten.

Nachdem Sie den Abfluss geprüft haben, prüfen Sie, ob die Isolierung um das Innen-Abflussrohr gewickelt ist, damit sich kein Kondensationsniederschlag bilden kann. (Das Material sollte die Feuerfestigkeitsklassifizierung M1 haben)

9. ELEKTRISCHE VERBINDUNG ZWISCHEN DEM INNEN UND AUSSENGERT

Elektrische Voraussetzungen

Elektrische Verkabelungen und Verbindungen sollten von einem qualifizierten Elektriker und in bereinstimmung mit den lokalen elektrischen Codes und Regelungen ausgeführt werden. Die Klimagerte müssen geerdet werden.

Das Klimagerät muss an eine passende Steckdose eines separaten Zweigstromkreises angeschlossen werden, der, gem den Spezifikationen auf dem Namenschild des Geräts, durch einen verzögerten Stromkreisunterbrecher geschützt ist.

Die Stromspannung sollte nicht über 10% des erforderlichen Spannungswerts variieren.

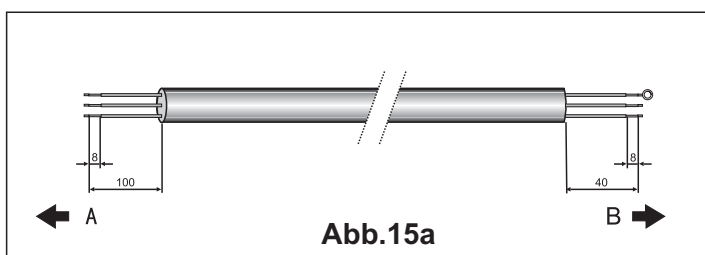
- Benutzen Sie die folgenden elektrischen Kabel, um ans Innengerät anzuschließen.
Elektrische Anschlüsse:

Kapazität	25. Modell 35	50. 60. Modell 70
Stromversorgungskabel	3 Kabel \times 1.5 mm ²	3 Kabel \times 2.5 mm ²
Verbindungskabel zwischen dem Innen- und Außengerät	4 Kabel \times 1.5 mm ²	4 Kabel \times 2.5 mm ²

- Präparieren Sie die Kabelenden zur Stromversorgung für die Kabel zwischen den Außen- und Innengeräten, wie in Abb. 15a bzw. 2b gezeigt wird.
- Schließen Sie die Kabelenden an die Innen- und Außengeräteanschlüsse an, wie in Abb. 16 gezeigt wird.

Hinweis: Der Farbcode der Kabel kann vom Installateur gewählt werden.

• Stromversorgungskabel



• Verbindungskabel zwischen den Innen- und Außengeräten

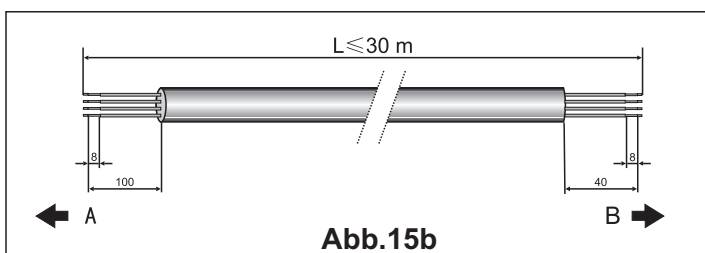


Abb.15 A. AUSSEN. B. INNEN

Schaltvorkehrungen

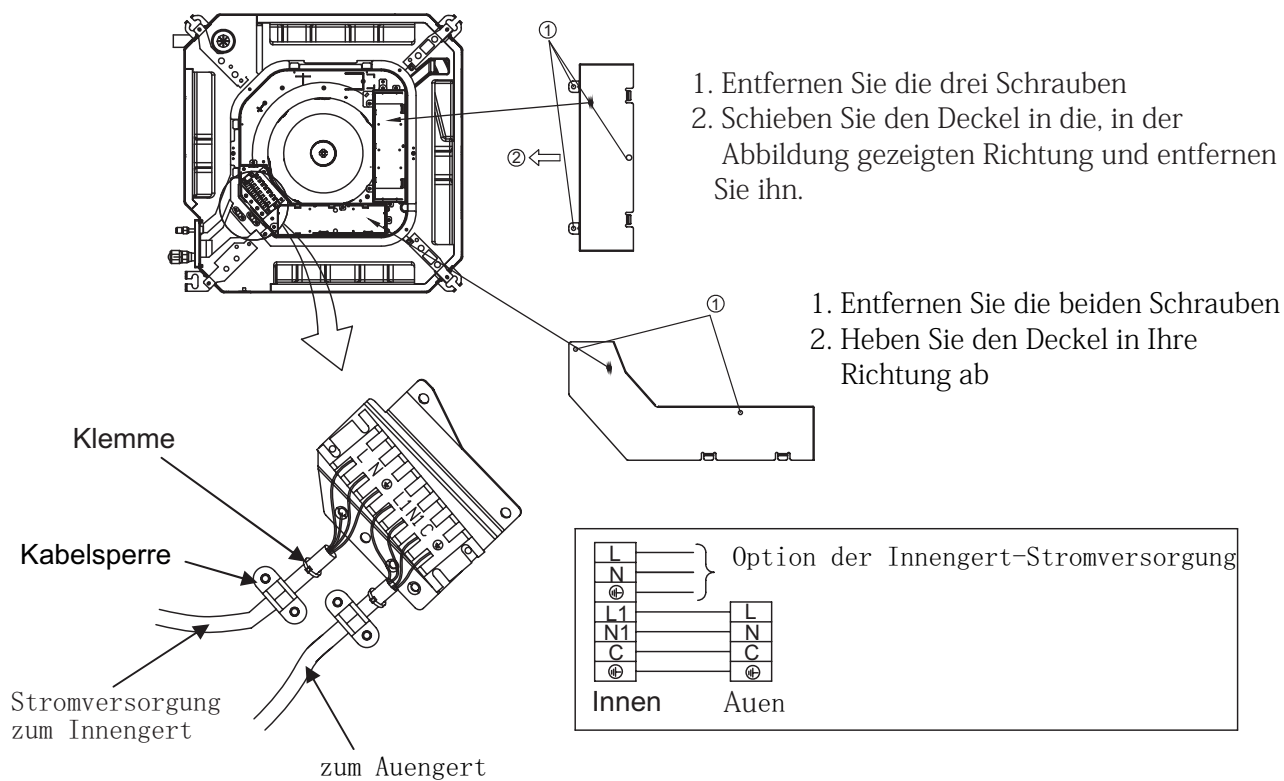


Abb.16

10. KLTEMITTELEITUNG

Schliessen sie das innengert an das aussengert an

Das Innengert enthält eine kleine Menge an Nitrogen. Lösen Sie die Muttern nicht von einem Gert das genügend mit Kltemittel (R410A) gefüllt ist. Sehen Sie auf dem Namenschild des Außengerts nach.

Benutzen Sie zur Biegung der Rohre ein Biegewerkzeug, um einen Rohrbruch zu vermeiden.

BEMERKUNG: Benutzen Sie nur ein R410A Kltemittel, das für Kupferrohre geeignet ist.

1. Öffnen Sie den Ventildeckel.
2. Verwenden Sie den Rohrdurchmesser, der dem Rohrdurchmesser der Innern- und Außengerte entspricht. Bitte beachten Sie, dass die Flüssigkeitsleitungen und Saugrohre verschiedene Durchmesser haben. (Siehe Tabelle der Rohrgrößen und Drehverschlüsse.)
3. Bringen Sie Brdelmuttern an die Rohrenden an, bevor Sie sie die Rohre mit einem Brdelgert bearbeiten. Benutzen Sie die Brdelmuttern, die an den Innern- und Außengerten angebracht sind.
4. Schließen Sie alle Rohrenden an die Innern- und Außengerte an. Beachten Sie das Symbol. Alle Enden sollten miteinander bereinstimmen.
5. Isolieren Sie jedes Rohr und sein Verbindungsstück separat mit einer mindestens 6 mm Isolierung. Wickeln Sie die Kltemittleitung, den Abflussschlauch und die elektrischen Kabel mit UV-geschütztem Vinylband zusammen.

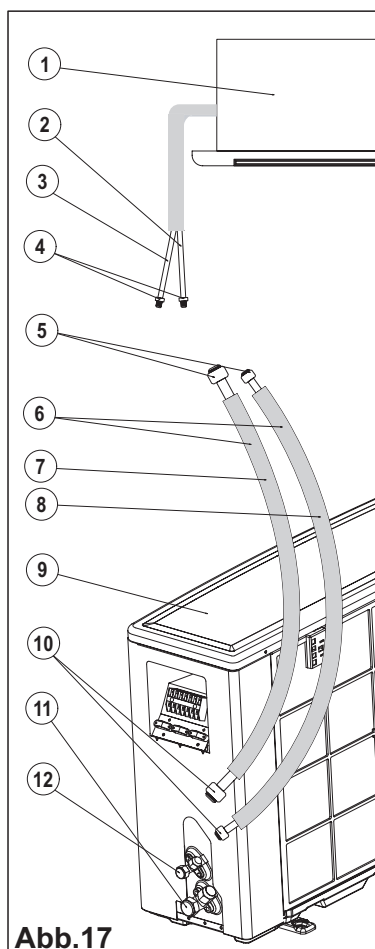


Abb.17

Vorsicht!

Stehen Sie beim Aufschrauben der Ventilverschlüsse niemals vor den Ventilen oder Spiralen, wenn das System unter Druck ist.

Abb.17

1. innengert
2. Flüssigkeitsrohr (kleiner Durchmesser)
3. Saugrohr (großer Durchmesser)
4. Stecker
5. Brdelmuttern
6. Leitung zwischen den Gerten
7. Saugrohr
8. Flüssigkeitsrohr
9. aussengert
10. Brdelmuttern
11. Saugventil (groß)
12. Flüssigkeitsventil (klein)

Drehverschlüsse der Verbindungen und Ventile festdrehen

ROHRGRÖSSE	VERDRILLUNG
Flüssigkeitsleitung 1/4	15-20 N.M.
Saugleitung 3/8	30-35 N.M.
Saugleitung 1/2	50-54 N.M.
Saugleitung 5/8	75-78 N.M.

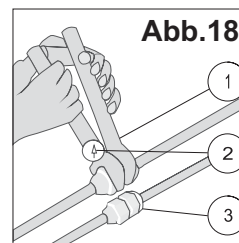


Abb.18

1. Schraubenschlüssel
2. Drehmomentschlüssel
3. Verbindung

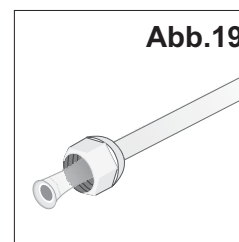


Abb.19

Abb. 19
Um ein Durchsickern des Kltemittels zu verhindern, beschichten Sie die gebrödelte Oberfläche mit Kltemittel

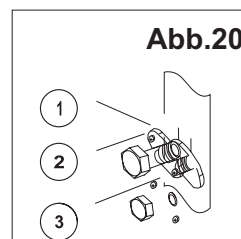


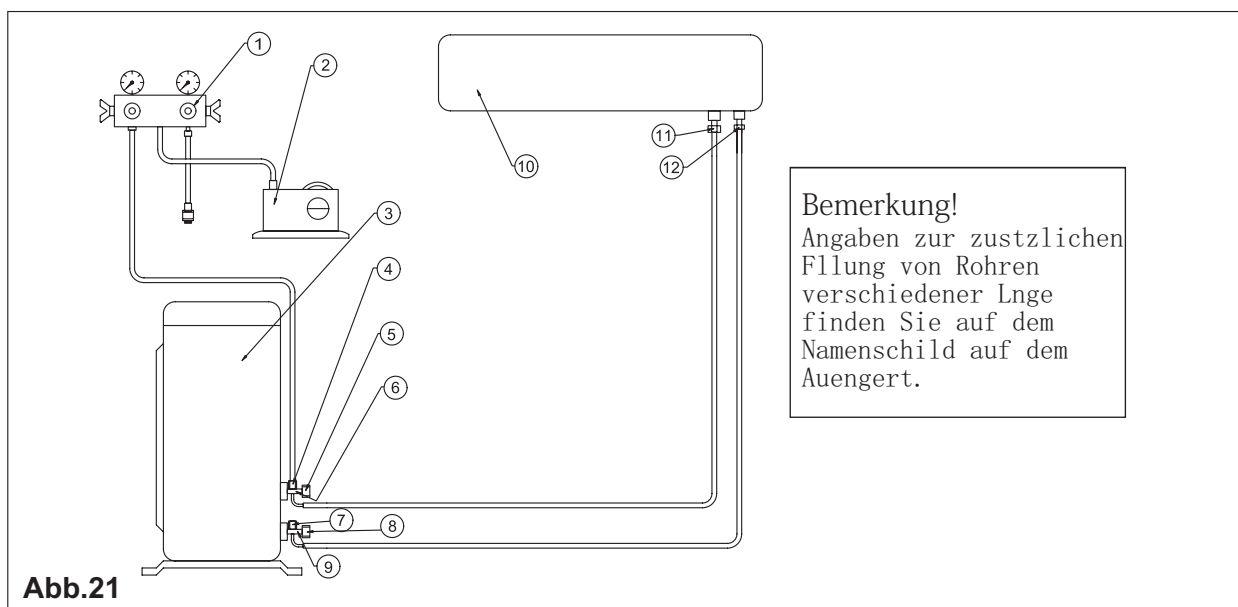
Abb.20

1. Saugventil
2. Wartungsanschluss
3. Flüssigkeitsventil
4. Verbindung

Setzen sie die kltemittelrohre und das innengert unter vakuum

Nachdem die Verbindungen es Innen und Auengerts angeschlossen wurden, lutern Sie die Luft in den Rohren und im Innengert folgendermaen:

1. Schlieen Sie die Fllschluhe mit einer Stecknadel an die niedrige Seite des Fllsatzes und an den Wartungsanschluss des Saugventils an. Vergewissern Sie sich, ob das Ende des Fllschlauchs mit der Stecknadel am Wartungsanschluss angeschlossen ist.
2. Schlieen Sie den mittleren Schlauch des Fllsatzes an eine Vakuumpumpe an.
3. Schalten Sie den Netzschalter der Vakuumpumpe an und den Schalter auf der hohen Seite aus. Prfen Sie, ob sich die Nadel der Messuhr von 0 MPa (0cm Hg) auf -0.1MPa (-76cm Hg) bewegt. Lassen Sie die Pumpe 15 Minuten laufen.
4. Schlieen Sie das Ventil auf der niedrigen Seite des Fllsatzes und schalten Sie die Vakuumpumpe ab. Achten Sie darauf, dass sich die Nadel der Messuhr nach ca. 5 Min. nicht mehr bewegen sollte.
5. Beobachten Sie whrend fnf Minuten, ob kein Problem auftaucht und schalten Sie den Stromschalter der Vakuumpumpe an und ffnen Sie das Ventil auf der niedrigen Seite des Fllsatzes.
6. Trennen Sie den Fllschlauch von der Vakuumpumpe und von den Wartungsanschlssen des Saugventils.
7. Schrauben Sie die Verschlusskappen der Wartungsanschlsse des Saugventils zu.
8. Wiederholen Sie die Schritte 1 bis 7 fr andere Innengerte.
9. Entfernen Sie die Ventil-Verschlusskappen aller Ventile und ffnen Sie sie mit Hilfe eines Innensechskantschlssels.
10. Setzen Sie die Ventil-Verschlusskappen aller Ventile wieder auf.
11. Prfen Sie bei allen Anschlussstellen, ob kein Gas austritt.
Prfen Sie mit einem elektronischen Gasdetektor oder suchen Sie mittels eines, in Seifenwasser getrnkten Schwammes Blasen.



- | | | |
|----------------------|----------------------|------------------------------------|
| 1. Fllsatz | 5. Verschlusskappe | 9. Flssigkeitsventil |
| 2. Vakuumpumpe | 6. Saugventil | 10. Innengert |
| 3. Aussengert | 7. Wartungsanschluss | 11. Ansaugrohr-Brdelanschluss |
| 4. Wartungsanschluss | 8. Verschlusskappe | 12. Flssigkeitsrohr-Brdelanschluss |
- *Nur in einzelnen Modellen

1.1. MONTAGE DER PANEELE

Das Entfernen des Gitters:

1. Drehen Sie den Gitterverschluss gegen den Uhrzeigersinn von waagrecht in Senkrechtposition (Abb. 22).

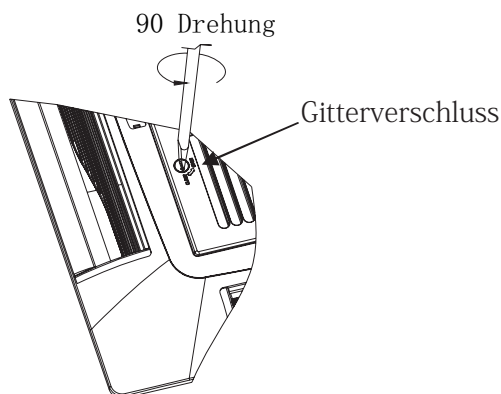


Abb.22

2. Wenn das Gitter ganz geöffnet ist, entfernen Sie es in die Richtung, die in Abb. 23 angegeben ist.

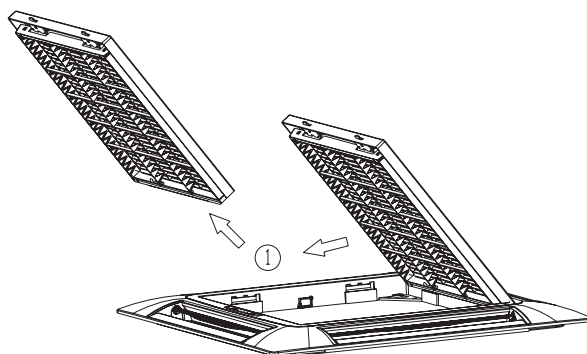


Abb.23

Temporäre Montage des Paneels

1. Befestigen Sie am Hauptgert zwei Bolzen (Zubehr) (in der Ecke der Kltemittelleitung und in der gegenüberliegenden Ecke). Detailansicht in Abb. 24. Geben Sie Acht, dass 15-20mm des Bolzens nicht eingeschraubt werden, um das Paneel einfacher einhängen zu k

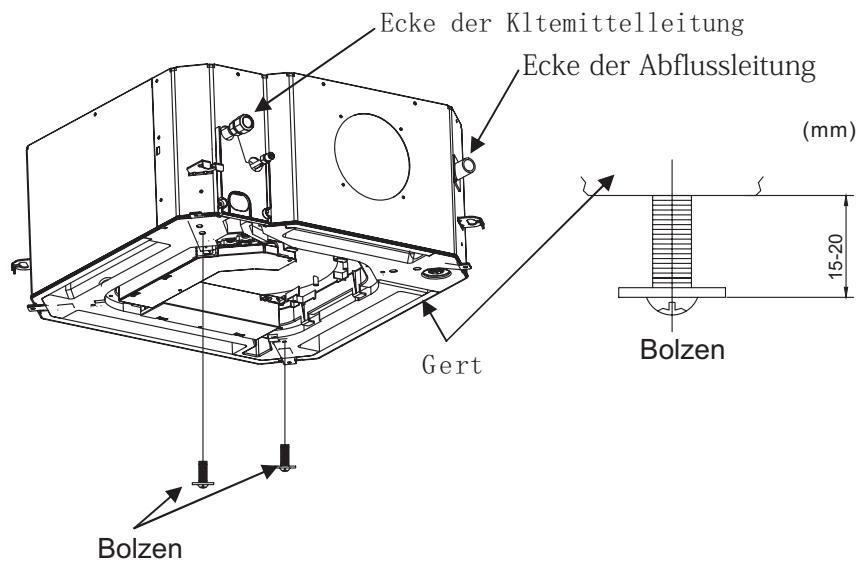


Abb.24

2. Befestigen Sie das Paneel am Hauptgert und drehen Sie es, um zu prfen, ob die beiden oben genannten Bolzen in der Plattenvertiefung eingeschraubt sind. Das Paneel hlt sich so mit den beiden Schrauben im Gleichgewicht.
3. Achten Sie darauf, dass die Rohr- und Abflussmarkierungen auf dem Deckenpaneel in der richtigen Position sind.
4. Ziehen Sie alle Bolzen an (die zuvor befestigten und die beiden brigen Bolzen), um das Paneel zu befestigen.
5. Geben Sie Acht, dass zwischen dem Gert und dem Deckenpaneel oder zwischen dem Deckenpaneel und der Decke keine Zwischenrume sind.

Verkabelung des Paneels

1. Schlieen Sie den 12-poligen Kabelstecker des Deckenpaneels an die entsprechende Buchse, die aus dem Schaltkasten geleitet ist. Abb. 25.

Vorsicht!

Wenn der Stecker nicht angeschlossen ist, funktioniert die Anzeige nicht. Prfen Sie, ob das Kabel richtig angeschlossen ist.

2. Schlieen Sie den 5-poligen Kabelstecker des Deckenpaneels an die entsprechende Buchse, die

Vorsicht!

Wenn der Stecker nicht angeschlossen ist, funktioniert die Belftungsklappe nicht. Prfen Sie, ob das Kabel richtig angeschlossen ist.

Stecker der Anzeige(12-polig)

Kabel des
Lftungsklappenmotors (5-polig)

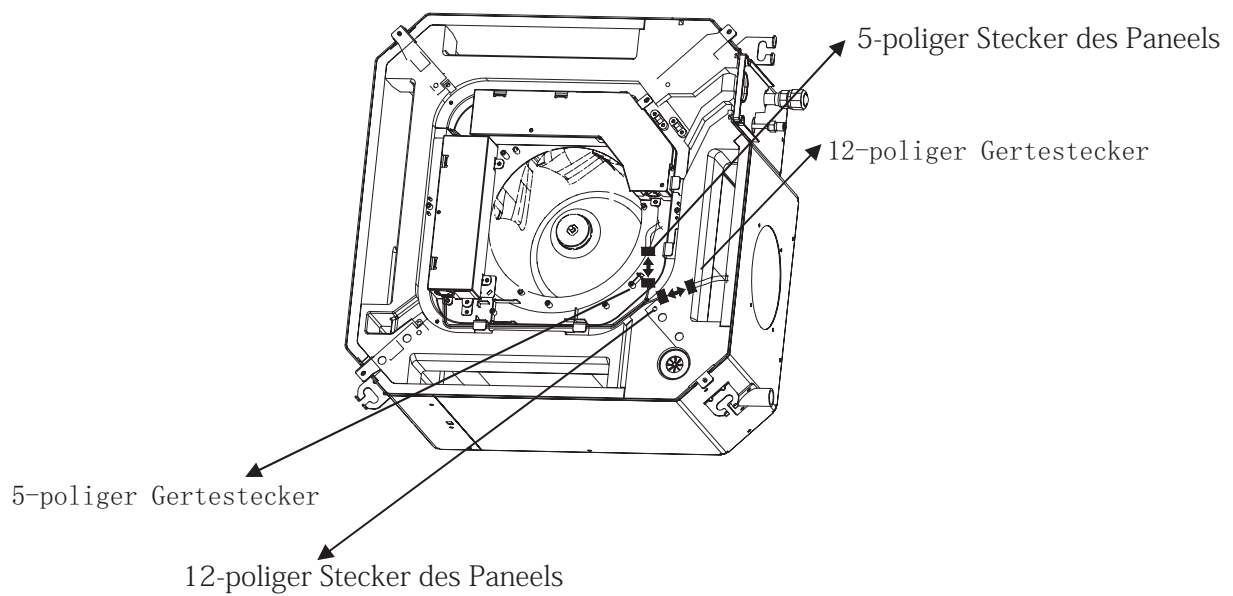
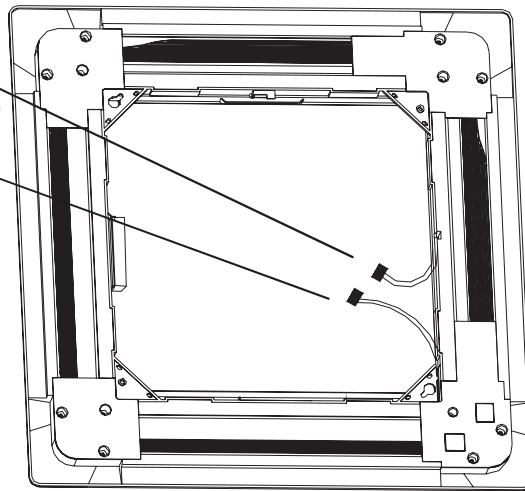


Abb.25

Das Befestigen des Gitters:

1. Um das Gitter wieder aufzusetzen, Sehen Sie im Abschnitt "Das Entfernen des Gitters" nach und befolgen Sie die Schritte in umgekehrter Reihenfolge.
2. Das Paneel ist so entworfen, dass das Gitter in vier Richtungen einmontiert werden

12. BESONDERE EINSTELLUNGEN

In der Regel wurden die meisten Einstellungen ab Werk voreingestellt, doch gibt es einpaar besondere Einstellungen, die vor Ort eingestellt werden müssen. Prüfen Sie, ob alle Einstellungen richtig sind, bevor Sie das Gerät in Betrieb setzen. Bitte beachten Sie, dass der Strom abgeschaltet werden muss, um die Einstellungen vorzunehmen.

Kompensationseinstellung (Werkeinstellung)

Diese Einstellung aktiviert die Kompensation, um die Lufttemperatur im Heizbetrieb zurückzusetzen. Bei Innengeräten wie dem Kassettengerät, sollte der DIP-Schalter J2

Kompensation	J2
Aktiviert (Werkeinstellung)	ON
Deaktiviert	OFF

Gerätmodell-Einstellung (Werkeinstellung)

Die Einstellung des Geräte Modells sollte mit dem Geräte Modell auf dem Namenschild übereinstimmen. Die Geräteparameter werden bei einer falschen Einstellung unzutreffend

Geräte Modell (Kapazität)	J3	J6	J7	J8
2.5kW Modell	OFF	OFF	OFF	OFF
3.5kW Modell	OFF	OFF	ON	OFF
5.0kW Modell	ON	OFF	OFF	OFF
6.0kW Modell	ON	OFF	ON	OFF
7.0kW Modell	ON	OFF	OFF	ON

Wahl des Präsenzdetektors / Stromabfalls (von einem Installateur)

Wählen Sie die Uhrfunktionen des potenzialfreien Kontakts, indem Sie den Dip-Schalter auf J9 stellen.

Wahl	J9
Präsenzdetektor	OFF
Stromabfall	ON

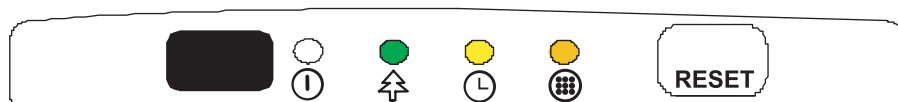
Festlegung der Höhenkompensations-Einstellungen (von einem Installateur)

Die Kompensationseinstellungen entsprechend der Montagehöhe, sollten mittels des DIP-Schalters J12 und J13 auf der gedruckten Leiterplatte (PCB) eingestellt werden.

Montagehöhe	J12	J13	Montagehöhe
H0	OFF	OFF	2.1-2.7m
H1 (Werkeinstellung)	ON	OFF	2.7-3.3m
H2	OFF	ON	>3.3m
H3	ON	ON	Reserviert





13. SELBSTDIAGNOSE

Falls das Klimagert nicht richtig funktioniert, knnen Sie zur Fehlerdiagnose gehen, um festzustellen, was im System vor sich geht.



Eintritt in die Fehlerdiagnose

Drcken Sie die RESET-Taste whrend 5 Sekunden und die Fehlerdiagnose wird nach 3 kurzen Pieptnen aktiviert und die TIMER- und FILTER-LEDs leuchten auf. Jedes kurze Drcken der RESET-Taste wird nun zwischen der Fehlerdiagnose des Innen- und Auengerts scrollen.

Scrollen Sie zwischen der Fehlerdiagnose des Innen- und Auengerts, indem Sie jeweils kurz die RESET-Taste drcken.	LED auf der Anzeigetafel			
	OPER	ESF	TIMER	FILTER
				
Hinweis auf Innengerte-Fehlerdiagnose	OFF	OFF	BLINKEN	BLINKEN
Hinweis auf Auengerte-Fehlerdiagnose	ON	ON	BLINKEN	BLINKEN

Fehleranzeige

Im Fehlerdiagnose-Betrieb werden Systemprobleme / Informationen durch ein Blinken der TIMER-

Die Codierungsmethode ist wie folgt:

Das FILTER-LED blinkt 5 mal in 5 Sekunden und wird whrend der nchsten 5 Sekunden ausgeschaltet. Das TIMER-LED wird den Fehlercode unter gleichzeitigem 5 Sekunden langem Blinken vorzeigen.

	5Sek	5Sek	5Sek	5Sek
TIMER	BLINKEN	OFF	BLINKEN	OFF
	5Sek	5Sek	5Sek	5Sek
FILTER	BLINKEN	OFF	BLINKEN	OFF

Innengert-Fehlerdiagnose

Nr.	Problem	Fehlercode-Blinken des TIMER-LED whrend 5 Sekunden 1-ON, 0-OFF				
		1	2	3	4	5
1	Der Spulen-Temperatursensor des Innengerts(ICT) ist ausgeschaltet	1	0	0	0	0
2	Der Spulen-Temperatursensor des Innengerts (ICT) ist kurzgeschlossen	0	1	0	0	0
3	Der Raumluf-Temperatursensor(RAT) ist ausgeschaltet	1	1	0	0	0
4	Der Raumluf-Temperatursensor (RAT) ist kurzgeschlossen	0	0	1	0	0
5	Reserviert	1	0	1	0	0
7	Unbestimmte Innengerte-Familie/Modell	1	1	1	0	0
8	Keine Kommunikation	0	0	0	1	0
9	Kein Codierer	1	0	0	1	0
10	Reserviert	0	1	0	1	0
11	Auengertefehler	1	1	0	1	0
	Reserviert					
17	Entfrostungsschutz	1	0	0	0	1
	Enteisungsschutz					
18		0	1	0	0	1
19	Auengerteschutz	1	1	0	0	1
20	Innengertespule HP-Schutz.	0	0	1	0	1
21	berlaufschutz	1	0	1	0	1
22	Reserviert					
24	EEPROM nicht aktualisiert	0	0	0	1	1
25	Schlechter EEPROM	1	0	0	1	1
26	Schlechte Kommunikation	0	1	0	1	1
27	EEPROM-Data benutzen	1	1	0	1	1
28	Modell A	0	0	1	1	1
29	Modell B	1	0	1	1	1
30	Modell C	0	1	1	1	1
31	Modell D	1	1	1	1	1

Auengert-Fehlerdiagnose

Nr.	Problem	Fehlercode-Blinken des TIMER-LED whrend 5 Sekunden 1-ON, 0-OFF				
		1	2	3	4	5
1	Der Spulen-Temperatursensor des Auengerts (OCT) ist ausgeschaltet	1	0	0	0	0
2	Der Spulen-Temperatursensor des Auengerts (OCT) ist kurzgeschlossen	0	1	0	0	0
3	Der Kompressor-Hchsttemperatursensor (CTT) ist ausgeschaltet	1	1	0	0	0
4	Der Kompressor-Hchsttemperatursensor (CTT) ist kurzgeschlossen	0	0	1	0	0
5	Der Khlkrper-Temperatursensor (HST) ist ausgeschaltet (wenn aktiv)	1	0	1	0	0
6	Der Khlkrper-Temperatursensor (HST) ist kurzgeschlossen (wenn aktiv)	0	1	1	0	0
7	Der Auenluft-Temperatursensor (OAT) ist ausgeschaltet (wenn aktiv)	1	1	1	0	0
8	Der Auenluft-Temperatursensor (OAT) ist kurzgeschlossen (wenn aktiv)	0	0	0	1	0
9	Der Saugtemperatursensor (SUCT) ist ausgeschaltet (wenn aktiv)	1	0	0	1	0
10	Der Saugtemperatursensor (SUCT) ist kurzgeschlossen (wenn aktiv)	0	1	0	1	0
11	IPM-Fehler	1	1	0	1	0
12	Schlechter EEPROM	0	0	1	1	0
13	DC Niederspannung	1	0	1	1	0
14	DC berspannung	0	1	1	1	0
15	AC Niederspannung	1	1	1	1	0
16	Falsche Kommunikationsanpassung der Innen-/Aussengerte Keine Kommunikation	0	0	0	0	1
17	Reserviert	1	0	0	0	1
18	berhitzung des Khlkrpers	0	1	0	0	1
20	Enteisung	0	0	1	0	1
21	berhitzung des Kompressors	1	0	1	0	1
22	Kompressor-berstrom	0	1	1	0	1
23	Kein OFAN Feedback	1	1	1	0	1
24	OFAN blockiert Kompressorblockierung	0	0	0	1	1
25	Schlechte Kommunikation	1	0	0	1	1
26		0	1	0	1	1
27		1	1	0	1	1

Verlassen der Fehlerdiagnose

Jeder OFF-Befehl der Fernbedienung oder ein langes Drcken der RESET-Taste wird das Beenden der Fehlerdiagnose bewirken.

14. LETZTE VORKEHRUNGEN

1. Prüfen Sie, ob die Ventildeckel gut verschlossen sind. Schließen Sie die Ventildeckel.
2. Füllen Sie die Zwischenräume an der Wand zwischen den Öffnungsseiten und den Leitungsrohren mit Dichtungsmaterial.
3. Befestigen Sie die Kabel und Rohre nötigenfalls mit Klemmen an der Wand.
4. Lassen Sie das Gerät während mindestens 5 Minuten im Heiz- oder Kühlbetrieb laufen.
5. Erklären Sie dem Kunden die Filterentfernung, -reinigung und -montage.
6. Setzen Sie das Klimagerät zusammen mit dem Kunden in Betrieb und erklären Sie ihm alle Funktionen.
7. Bereichen Sie dem Kunden die Betriebs- und Montageanleitungen.