

MANUAL DE OPERACIÓN

**DC INVERTER
R410A**



ÍNDICE DE MATERIAS

CARACTERÍSTICAS Y FUNCIONES	1
PRECAUCIONES.....	2
NOMBRE DE LAS PIEZAS.....	3
CONSEJOS DE OPERACIÓN	4
MODOS DE PROTECCIÓN.....	5
CUIDADO Y MANTENIMIENTO	6
SOLUCIÓN DE PROBLEMAS.....	7



**Gracias por comprar nuestro
Acondicionador de
aire de ambientes**

Antes de usar el acondicionador de aire, sírvase leer con cuidado estas instrucciones de operación y guárdelas para referencia futura.

CARACTERÍSTICAS Y FUNCIONES

INVERSOR

Al comienzo de la operación se utiliza mucha potencia para alcanzar rápidamente la temperatura deseada. Posteriormente, la unidad pasa automáticamente a un reglaje de baja potencia para una operación económica y confortable.

UNIDAD INALÁMBRICA DE CONTROL REMOTO

La Unidad Inalámbrica de Control Remoto permite controlar con comodidad el funcionamiento del acondicionador de aire.

FILTRO ELECTROSTÁTICO(Opcional)

Tiene la capacidad de captar partículas pequeñas hasta de 0.1 micrones, como polvo atmosférico y del hogar, polvo de carbón, polvo insecticida, ácaros, polen, caspa de animales domésticos, partículas del humo de tabaco, humo y grasa de la cocina, moho, hongos, bacterias, virus y otros.

GAMA DE TEMPERATURA DE FUNCIONAMIENTO

		Interior		Exterior	
		DB[°C]	WB[°C]	DB[°C]	WB[°C]
Refrigeración	Límite superior	32	23	46	NA
	Límite inferior	21	15	-10	NA
Calefacción	Límite superior	27	NA	24	18
	Límite inferior	10	NA	-15	-16

CAMBIO DE AIRE VERTICAL

Cambio automático de suministro de aire en dirección vertical. La aleta se mueve automáticamente hacia arriba y hacia abajo para la distribución uniforme del aire acondicionado en toda la habitación.

Posicionamiento manual de la aleta de aire para suministrar el ángulo de circulación de aire deseado cuando no se provee oscilación automática de aire

CAMBIO AUTOMÁTICO

El modo de operación (enfriamiento, secado, calefacción) cambia automáticamente para mantener la temperatura de regulación, que se mantiene constante en todo momento.

PARA LAS HORAS DE REPOSO

Cuando se pulsa el botón SLEEP durante el modo de calefacción, el reglaje del termostato del acondicionador de aire baja gradualmente durante el período de operación; en el modo de enfriamiento, el reglaje del termostato sube gradualmente durante el período de operación. Al llegar al tiempo de regulación fijado, la unidad se apaga automáticamente.

IONIZADOR (Opcional)

El IONIZADOR refresca el aire y lo hace más agradable. Deslice el conmutador a la posición ON para activarlo. El indicador de luz azul de la unidad se iluminará para indicar que el ionizador está activo. Para cancelar la operación mueva el conmutador corregido a la posición OFF.

Aviso importante: Cuando el acondicionador de aire se apaga o el ventilador de interior deja de funcionar, el IONIZADOR se para automáticamente.

PRECAUCIONES



Peligro

Esta señal es advertencia de muerte o lesiones graves

- No intente usted mismo instalar este acondicionador de aire
- Esta unidad no contiene piezas que sean utilizables por el usuario. Siempre consulte al personal de servicio autorizado si requiere alguna reparación.
- En caso de mudanza, consulte al personal de servicio autorizado para la desconexión e reinstalación de la unidad.
- No tome frío excesivo permaneciendo por períodos prolongados en el flujo de aire directo de enfriamiento.
- No introduzca los dedos u objetos en el puerto de salida o rejillas de entrada.
- No arranque ni apague el acondicionador de aire desconectando el cable de alimentación.
- Tenga cuidado de no dañar el cable de alimentación.
- En caso de malfuncionamiento (olor a quemado, etc.), apague la unidad de inmediato, desconecte el enchufe de la fuente de energía y consulte al personal de servicio autorizado.
- Si se ha dañado el cable de la fuente de energía, sólo lo debe reemplazar el personal de servicio autorizado, pues se requieren herramientas especiales y un tipo de cable determinado.
- El electrodoméstico no debe ser utilizado por niños o personas enfermas sin supervisión.
- Se sugiere pre-calentar el aire acondicionado por lo menos 12 horas antes de su utilización. Para utilización durante períodos prolongados mantener el aire acondicionado encendido.



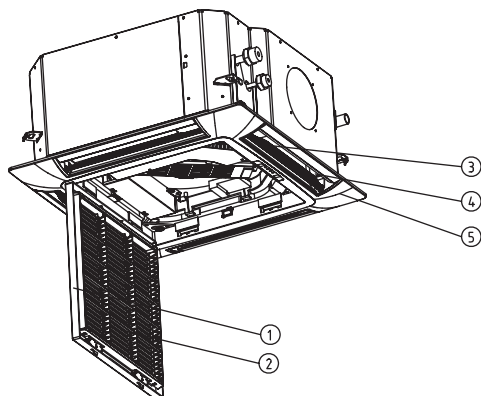
Precaución

Esta señal es advertencia de daños a la propiedad

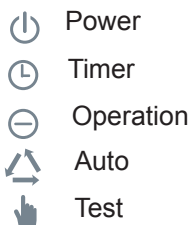
- Durante el uso, suministra ventilación en ocasiones.
- No dirija el flujo de aire hacia el hogar o el calefactor.
- No se suba al acondicionador de aire ni coloque objetos encima de él.
- No cuelgue objetos de la unidad de interior.
- No apoye floreros ni recipientes de agua encima del acondicionador de aire.
- No exponga directamente el acondicionador de aire al agua.
- No tire del cable eléctrico.
- Desconecte la fuente de energía si la unidad no se usa por un período prolongado.
- Compruebe que el soporte de la instalación no esté dañado.
- No coloque animales o plantas directamente en el paso del flujo de aire.
- No beba el agua de drenaje del acondicionador de aire.
- No utilice la unidad en aplicaciones dedicadas al almacenamiento de alimentos, plantas o animales, equipos de precisión u obras de arte.
- Las válvulas de conexión se calientan durante la calefacción. Evite el contacto con las mismas.
- No aplique presión fuerte a aletas del radiador.
- La unidad sólo puede funcionar con los filtros de aire instalados.
- No se debe bloquear ni cubrir la rejilla de entrada y el puerto de salida.
- Compruebe que equipos electrónicos estén por lo menos a un metro de distancia de las unidades de interior o exterior.
- No instale el acondicionador de aire cerca del hogar o calefactor.
- Al instalar las unidades de interior y exterior, tome precauciones para evitar el acceso de los niños.
- No use productos con gases inflamables cerca del acondicionador de aire.

NOMBRE DE LAS PIEZAS

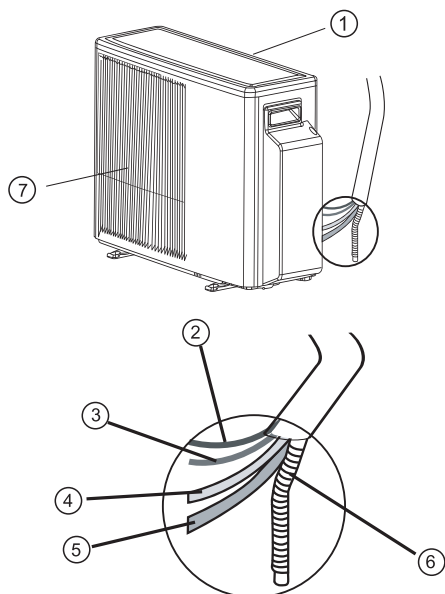
UNIDAD INTERIOR



- 1 Rejilla de entrada de aire
- 2 Filtro de aire
- 3 Aleta de suministro de aire (persiana)
- 4 Salida de aire
- 5 Indicadores de la unidad



UNIDAD EXTERIOR



- 1 Entrada de aire de la unidad exterior
- 2 Cable alimentador
- 3 Alambre de control
- 4 Tubería de líquido
- 5 Tubería de aspiración
- 6 Tubo de drenaje
- 7 Salida de aire de la unidad exterior

Nota: Las presentes instrucciones son también aplicables a los productos cuyo aspecto externo difiera de los que aparezcan en el manual.

CONSEJOS DE OPERACIÓN

- Regule una temperatura ambiente adecuada; una temperatura ambiente demasiado baja no es buena para su salud y es un derroche de electricidad. Evite la regulación frecuente de la temperatura.
- Durante el enfriamiento, evite la radiación solar directa. Cierre las cortinas y persianas. Cierre las puertas y ventanas para evitar el escape del aire frío.
- Evite la generación de calor o el uso de calefactores cuando el acondicionador de aire está en el modo de enfriamiento.
- Compruebe que el flap de entrada de aire está correctamente colocado: flujo horizontal para el enfriamiento y flujo vertical descendente para la calefacción.
- Mantenga una temperatura ambiente uniforme ajustando las paletas verticales de aire de la derecha y de la izquierda.
- Posicione el flap de entrada de aire y las paletas de aire de la derecha y de la izquierda de manera que usted no quede expuesto directamente a corrientes de aire.
- Durante el funcionamiento prolongado de la unidad, abra una ventana para ventilar de vez en cuando la habitación.
- En caso de interrupción de la corriente eléctrica, la memoria del microprocesador se conserva. La unidad, cuando se reinicia, lo hace en el último modo de operación. Sin embargo, si se ha utilizado el temporizador, éste sólo desactivará la operación si se apunta a la unidad con el control remoto. De otro modo, la interrupción de la corriente borrará los datos del temporizador de la memoria del microprocesador.
- Una vez activada la unidad, pueden pasar más de 3 minutos para que comience la operación de enfriamiento, calefacción o secado.
- Cuando se usa el modo DRY (Secado), asegúrese de que la temperatura ambiente se encuentra entre 20°C y 27°C. Cuando se utiliza fuera de esa gama de temperaturas, la unidad se puede proteger a sí misma y volverse inoperante.
- Cuando se usan los modos COOL o DRY, compruebe que la humedad relativa de la habitación es inferior a 78%. Si la unidad se usa durante un tiempo prolongado en un ambiente de elevada humedad, se puede formar humedad en la salida de aire con el consiguiente goteo.
- Las señales de control remoto pueden no recibirse si la cubierta de los controles de la unidad interior está expuesta directamente a los rayos solares o a una luz muy potente. En ese caso, bloquee los rayos solares o atenúe la iluminación.
- El control remoto es operativo hasta una distancia de 8 metros. Si usted está fuera de esa distancia, el control remoto puede encontrar dificultades para transmitir señales.

MODOS DE PROTECCIÓN (OPCIONAL)

El aire acondicionado posee numerosos modos de protección, que le permiten usarlo en forma virtual en cualquier horario y en cualquier estación sin importar la temperatura exterior. Abajo, se describen algunos modos de protección:

Modo	Condiciones de Funcionamiento	Protección de	Solución Controlada
Refrigeración	Temperatura exterior baja	Congelamiento del serpentín interno	Detiene el ventilador externo y el compresor cuando se acercan a las condiciones de congelamiento Reanuda el funcionamiento en forma automática El indicador de funcionamiento titila
	Temperatura exterior alta	Congelamiento del serpentín externo	Detiene el compresor cuando se acerca a las condiciones de sobrecalentamiento. Reanuda el funcionamiento en forma automática El indicador de funcionamiento titila
Calentamiento	Temperatura exterior baja	Congelamiento del serpentín externo	Invierte el funcionamiento de calentamiento a refrigeración por periodos cortos para descongelar el serpentín externo. El indicador de funcionamiento titila
	Temperatura interior o exterior alta	Sobrecalentamiento del serpentín interno	Detiene el ventilador externo y el compresor cuando la temperatura del serpentín es alta. Reanuda el funcionamiento en forma automática. El indicador de funcionamiento titila.

Nota: Cuando se apaga la unidad, luego del funcionamiento de calentamiento, la unidad realizará la operación de descongelamiento del serpentín externo. En tal caso, el compresor continúa funcionando por un tiempo luego de que la unidad se haya apagado, las aperturas de la unidad interior se cierran. Esta característica es parte del funcionamiento normal de la unidad.

CUIDADO Y MANTENIMIENTO

Sólo se permite el mantenimiento a un técnico de servicio calificado. Asegúrese de cortar la corriente principal para limpiar el filtro. De otro modo, tocar con las manos partes eléctricas o el ventilador rotativo por error puede producir lesiones corporales.

LIMPIEZA DEL FILTRO DE AIRE

Para retirar los filtros de aire, abra el panel frontal girando las dos trabas en sentido antihorario de posición horizontal a vertical, extraiga los filtros y límpielos lavando con agua jabonosa tibia y dejando secar por completo. Alinee y coloque en su lugar los filtros. Cierre el panel girando la traba a posición horizontal.

¡NO OPERE LA UNIDAD SIN LOS FILTROS!

LIMPIEZA DEL ACONDICIONADOR DE AIRE

- Limpie la unidad con un paño blando y seco o utilizando una aspiradora.
- No utilice agua caliente o materiales volátiles, que podrían dañar la superficie del acondicionador de aire.

AL PRINCIPIO DE LA TEMPORADA

- Compruebe que nada bloquea el flujo del aire de entrada o salida en las unidades de interior y de exterior.
- Compruebe que la energía está correctamente conectada.

PROTEJA EL SISTEMA ELECTRÓNICO

- La unidad interior y el control remoto deben estar a 1 metro por lo menos de la TV, radio u otro aparato electrónico del hogar.
- Proteja la unidad interior de radiación solar o iluminación directas.

SOLUCIÓN DE PROBLEMAS

Antes de llamar al servicio, compruebe las siguientes fallas comunes y corrijalas del modo indicado.

Problema	Causa	Solución
<ul style="list-style-type: none"> La unidad no funciona. El indicador de reserva no se ilumina 	<ul style="list-style-type: none"> Unidad no conectada a la red eléctrica Corte de corriente 	<ul style="list-style-type: none"> Enchufe el cable de alimentación Revise el fusible principal
<ul style="list-style-type: none"> La unidad no funciona. El indicador de reserva se ilumina 	<ul style="list-style-type: none"> Falla del control remoto Control remoto trabado 	<ul style="list-style-type: none"> Revise las baterías de control remoto Trate de operar de distancias más cortas Arranque con los controles de la unidad Destrabe el control remoto
<ul style="list-style-type: none"> La unidad no responde correctamente al comando del control remoto 	<ul style="list-style-type: none"> La señal de IR no llega a la unidad Distancia entre el control remoto y la unidad demasiado grande o se apunta desde un ángulo inadecuado. Receptor de IR en unidad expuesto a una fuente de luz intensa. 	<ul style="list-style-type: none"> Compruebe si hay alguna obstrucción entre la unidad y el control remoto. Elimínela si es necesario Acérquese más a la unidad Atenúe las luces, especialmente las fluorescentes
<ul style="list-style-type: none"> El aire no sopla de la unidad interior 	<ul style="list-style-type: none"> Se activa la protección contra congelación. Unidad en modo AUTO FAN Sobreenfriamiento en DRY 	<ul style="list-style-type: none"> Operación normal en el modo HEATING Operación normal en el modo DRY
<ul style="list-style-type: none"> ENFRIAMIENTO, SECADO O CALEFACCIÓN no comienza de inmediato. 	<ul style="list-style-type: none"> Retardo de 3 min. en el inicio del compresor 	<ul style="list-style-type: none"> Operación normal en estos modos
<ul style="list-style-type: none"> La unidad funciona pero no como corresponde 	<ul style="list-style-type: none"> Regulación incorrecta de temperatura La capacidad de la unidad es suficiente para la carga o tamaño del ambiente 	<ul style="list-style-type: none"> Restablecer temperatura Consulte a su concesionario