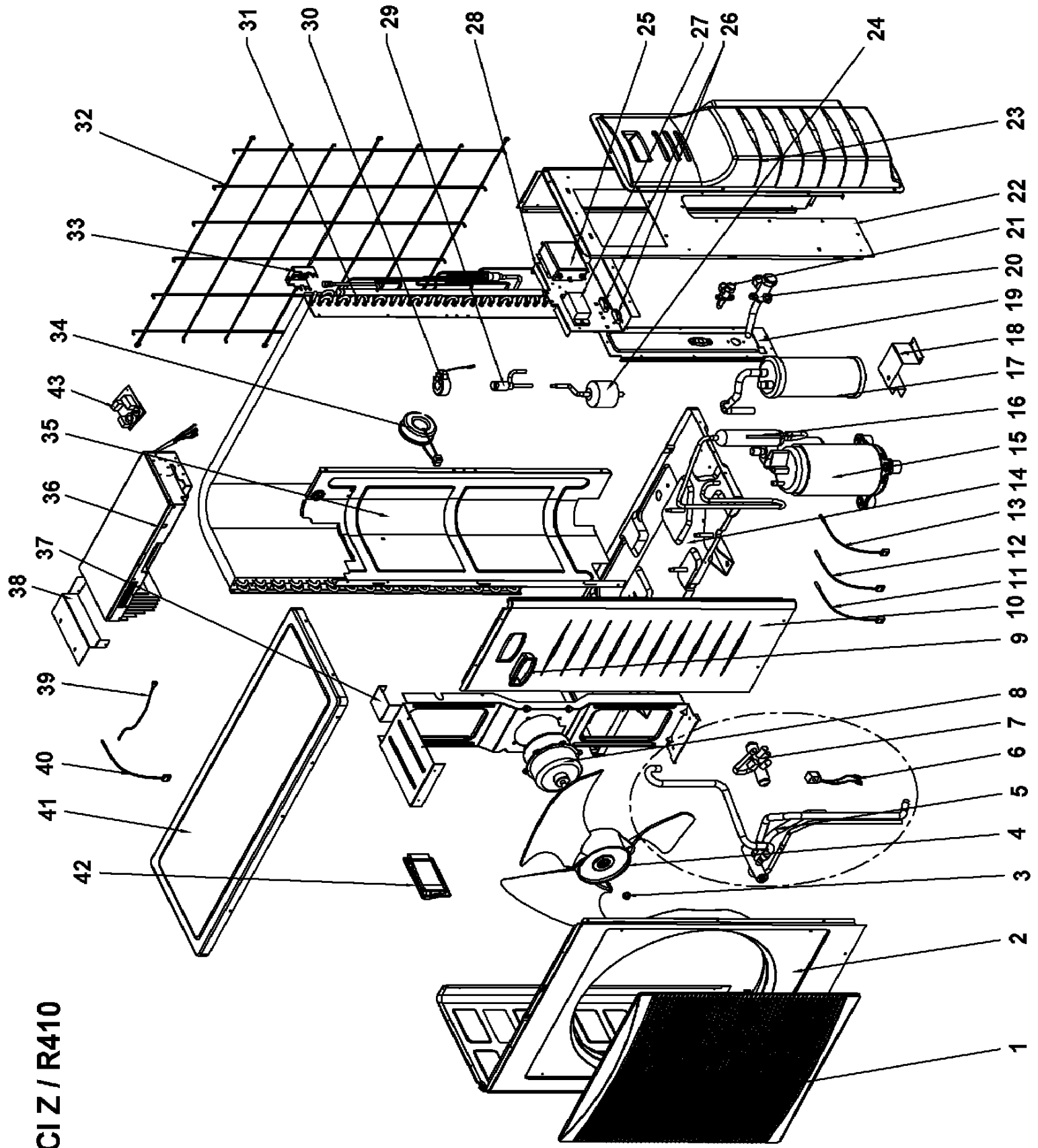


GC 24 DCI Z / R410



Marque :Airwell Modèle : GC 24 DCI Z / R410

Code Produit : 7SP061677

Numéro interne : 4629

Version : Réversible 230/1/50

Liste des pièces de cet appareil

Rep	Code pièce	Remplacée par	Qté	Désignation	Observation
6	4522509		1	Bobine vanne d'inversion	
30	4526216		1	Bobine vanne électronique 12-HR-01A-R	
16	452783600		1	Bouteille séparateur d'huile	
17	452783200		1	Bouteille séparateur liquide/gaz	
23	4522602		1	Cache vannes	
43	467300114R		1	Carte électronique filtre	
31	462300002		1	Condenseur	
36	467300082R		1	Controleur extérieur	
3	4523758		1	Ecrou fixation hélice M8	
15	460080000R		1	Ens. compresseur Sanyo C-7RVN153H0W	
14	452809900		1	Ens. fond	
5	461600023		1	Ens. vanne d'inversion	
39	452841100		3	Fil de terre	
24	4518950		1	Filtre deshydrateur BFK-053S	
32	453175500		1	Grille arrière	
1	465100000		1	Grille avant	
4	452960400		1	Hélice	
34	4526396R		1	Inductance 167-021-01	
8	466130002R		1	Moteur ventil SIC-71FW-F170-3	
2	4523652		1	Panneau avant gauche	
10	4523653		1	Panneau compresseur	
22	4523654		1	Panneau coté droit	
41	4523657		1	Panneau de dessus	
9	4522601		1	Poignée droite	
42	4522600		1	Poignée gauche	
27	467420003		1	Réglette 7 bornes	
26	204107		2	Serre-cable	
40	453238900		1	Sonde air extérieur	
12	452956500		1	Sonde aspiration	
13	452677601		1	Sonde condenseur	
33	453083800		1	Support sonde air extérieur	
19	4526080		1	Support vannes	
11	4526775		1	Thermistance compresseur	
7	4526522		1	Vanne d'inversion	

Marque :Airwell Modèle : GC 24 DCI Z / R410

Code Produit : 7SP061677

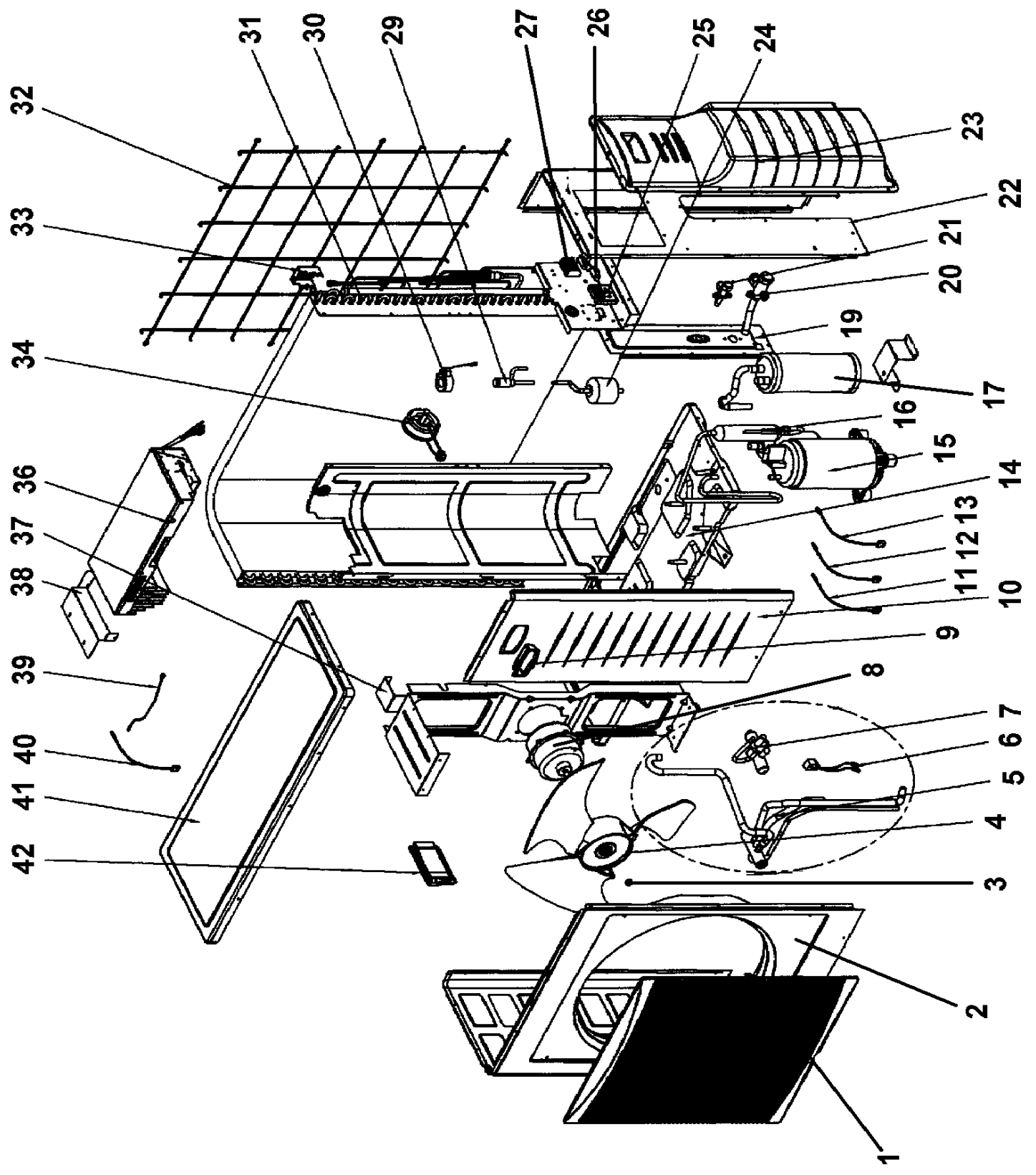
Numéro interne : 4629

Version : Réversible 230/1/50

Liste des pièces de cet appareil

Rep	Code pièce	Remplacée par	Qté	Désignation	Observation
29	4526215		1	Vanne électronique	
20	4526513		1	Vanne gaz	
21	4526514		1	Vanne liquide	

GC 30 RC DCI



Marque :Airwell Modèle : GC 30 RC DCI / R410

Code Produit : 7SP061616

Numéro interne : 4360

Version : Reversible 230/1/50

Liste des pièces de cet appareil

Rep	Code pièce	Remplacée par	Qté	Désignation	Observation
27	467420003		1	7 poles terminal block	
32	453175500		1	Back grille	
14	452809900		1	Bottom assy	
26	204107		1	Cable clamp	
34	453256000		1	Choke assy	
30	4526216		1	Coil 12-HR-01A-R	
6	452956700		1	Coil reversing valve	
10	4523653		1	Compressor panel	
11	452966200		1	Compressor probe	
15	452803300		1	Compressor TNB220F	
31	462300002		1	Condenser	
13	452677601		1	Condenser probe	
25	467300005		1	Display assembly	
.	4517341		1	Drain plug	For bottom assy
24	4518950		1	Dryer filter BFK-053S	
39	4526968		1	Earthing wire with magnetic ring	
29	4526215		1	Electronic valve	
8	466130001		1	Fan motor 70W(SIC-71FW-F170-1)	
1	465100000		1	Front grill	
2	4523652		1	Front LH panel	
20	4526513		1	Gas valve	
42	4522600		1	Left handle	
21	4526514		1	Liquid valve	
17	452783200		1	Liquid-gas separator	
37	452888500		1	Motor support	
3	4523758		1	Nut M8	
16	452783600		1	Oil separator cylinder	
40	4526774		1	Outdoor air probe	
33	453083800		1	Outdoor air probe support	
38	464250004		1	Outdoor controler support	
36	453170000		1	Outdoor controler(or deicing module)	
4	452960400		1	Propeller	
7	4526522		1	Reversing valve	
5	461600002		1	Reversing valve+ tubing assy	

Marque :Airwell Modèle : GC 30 RC DCI / R410

Code Produit : 7SP061616

Numéro interne : 4360

Version : Reversible 230/1/50

Liste des pièces de cet appareil

Rep	Code pièce	Remplacée par	Qté	Désignation	Observation
9	4522601		1	Right handle	
22	4523654		1	Right side panel	
12	452956500		1	Suction thermistor	
41	4523657		1	Top panel	
23	4522602		1	valve cover	
19	4526080		1	Valve support	