

РУКОВОДСТВО ПО ЭКСПЛУАТАЦИИ

РУССКИМ



Прежде чем пользоваться кондиционером, сохраняйте эту инструкцию для справок, которые могут понадобиться в будущем.

Part No. 468100060/01

СОДЕРЖАНИЕ

ТРЕБОВАНИЯ ПО ЭЛЕКТРОБЕЗОПАСНОСТИ	1
НАИМЕНОВАНИЕ ДЕТАЛЕЙ И ИХ ФУНКЦИИ	2
ОСОБЕННОСТИ ЭКСПЛУАТАЦИИ	3
РАБОТА В РЕЖИМЕ “ВРЕМЕННЫЙ”	4
РЕГУЛИРОВКА НАПРАВЛЕНИЯ ПОТОКА ВОЗДУХА	4
СОВЕТЫ ДЛЯ ЭКСПЛУАТАЦИИ В ЭКОНОМИЧНОМ РЕЖИМЕ	5
ОБСЛУЖИВАНИЕ	5
ЯВЛЕНИЯ, НЕ СВЯЗАННЫЕ СО СБОЯМИ В РАБОТЕ	7
ПРОБЛЕМЫ И ПРИЧИНЫ (связанные с агрегатом)	8
ПРОБЛЕМЫ И ПРИЧИНЫ (связанные с пультом дистанционного управления)	8
УСТРАНЕНИЕ НЕИСПРАВНОСТЕЙ	9

ТРЕБОВАНИЯ ПО ЭЛЕКТРОБЕЗОПАСНОСТИ

1. Электромонтажные работы должны выполняться квалифицированным специалистом.
2. Вся разводка должна быть выполнена с соблюдением требований безопасности.
3. Главный выключатель должен быть надежно заземлен.
4. В соответствии с приведенной далее спецификацией, для кондиционера должен быть предусмотрен отдельный источник питания.

ВНИМАНИЕ!

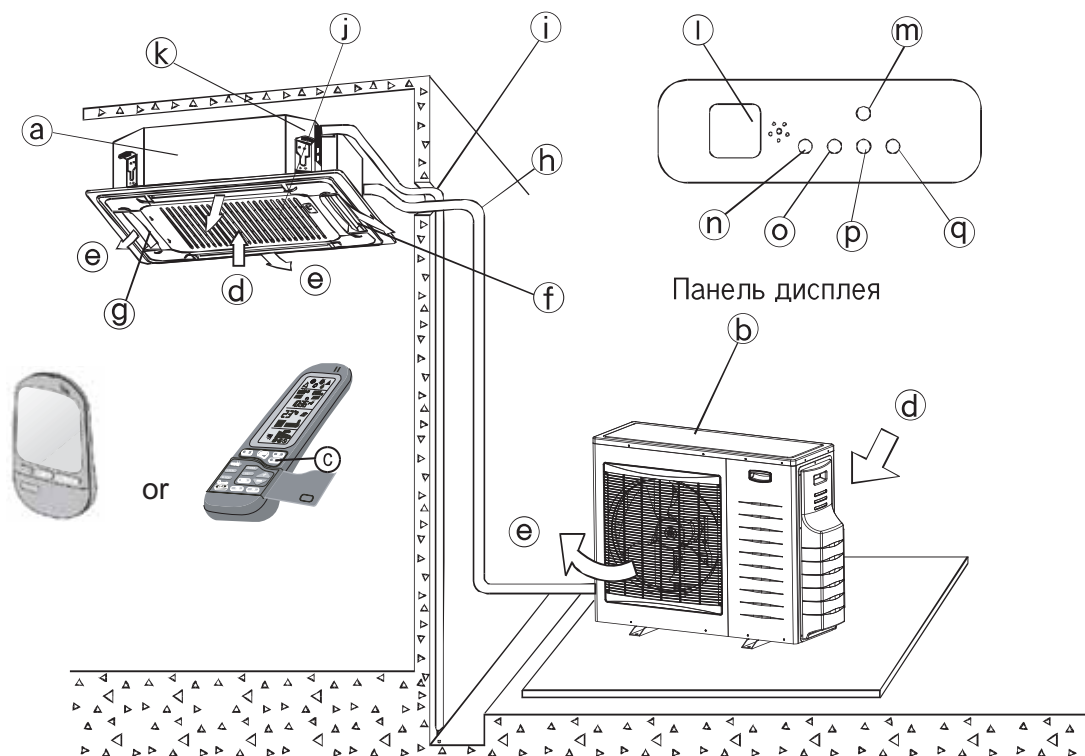
- Ни при каких обстоятельствах нельзя отрезать заземляющий провод главного силового выключателя.
- Не пользуйтесь поврежденным шнуром. Если Вы обнаружили повреждение, немедленно замените провод.
- Прежде чем начинать эксплуатацию кондиционера, предварительно прогрейте его хотя бы 12 часов. Если Вы собираетесь пользоваться им длительное время, не отключайте, пожалуйста, питание.

ОСТОРОЖНО!

- Агрегат не предназначен для бесконтрольной его эксплуатации маленькими детьми и больными людьми.
- Необходимо контролировать поведение маленьких детей, не допуская того, чтобы они играли с кондиционером.

НАИМЕНОВАНИЕ ДЕТАЛЕЙ И ИХ ФУНКЦИИ

Кондиционер состоит из внутреннего блока, наружного блока, соединительной трубки и пульта дистанционного управления.



ВНИМАНИЕ!

Пользователи выберут один из двух пультов дистанционного управления, указанных выше в таблице.

НАИМЕНОВАНИЕ ДЕТАЛЕЙ И ИХ ФУНКЦИИ

- | | |
|---|--|
| a) внутренний блок; | b) наружный блок; |
| c) пульт дистанционного управления; | d) проход воздуха вовнутрь; |
| e) проход воздуха наружу; | f) выходное отверстие для воздуха; |
| g) решетка-жалюзи для воздушного потока
(на выходе воздуха); | h) соединительная трубка; |
| i) отводящий шланг; | j) входное отверстие для воздуха (с воздушным фильтром в нем); |
| k) дренажный насос
(отвод воды от внутреннего блока); | l) устройство приема инфракрасного сигнала; |
| m) кнопка "Временный"; | n) индикатор подачи питания; |
| o) лампочка "Работа" | p) индикатор таймера; |
| q) индикатор нагревания | |

ОСОБЕННОСТИ ЭКСПЛУАТАЦИИ

ВНИМАНИЕ!

- Перед эксплуатацией внимательно прочтите, пожалуйста, это Руководство пользователя.
- Данный кондиционер предназначен для создания комфортных условий; гарантируется выполнение только тех функций, которые описаны в инструкции.

1. ПРОВЕРКА ПЕРЕД ЭКСПЛУАТАЦИЕЙ

- Проверьте, не поврежден ли заземляющий провод и хорошо ли он подсоединен.
- Проверьте, правильно ли установлен воздушный фильтр.
- После длительного простоя прежде всего почистите воздушный фильтр. Если Вы планируете пользоваться кондиционером постоянно, чистите, пожалуйста, воздушный фильтр один раз в две недели. (См. главу “Обслуживание”)
- Проверьте, не заблокированы ли входное и выходное отверстия для воздуха на внутреннем и наружном блоках.

2. ИНФОРМАЦИЯ ПО ТЕХНИКЕ БЕЗОПАСНОСТИ

- Во избежание риска серьезного повреждения электрическим током не допускайте попадания струи или капель воды или другой жидкости вовнутрь внутреннего блока или пульта дистанционного управления.
- Во избежание риска возгорания не храните, пожалуйста, возле кондиционера легко воспламеняющиеся вещества, такие как лак для волос, распыляемый лак и бензин.
- Не касайтесь ограждающей решетки при работе решетки-жалюзи. В противном случае могут пострадать Ваши пальцы или детали механизма.
- Не ставьте вместо сгоревшего предохранителя неподходящий предохранитель или другой провод. Это может привести к повреждению агрегата.
- Не ставьте руки и не засовывайте какие-либо предметы во входное или выходное отверстия. Данные агрегаты содержат вентилятор, работающий с большой скоростью. Касание может привести к серьезным травмам.
- Не снимайте колпак с вентилятора наружного блока, без которого он может представлять опасность.
- Для пуска или останова кондиционера пользуйтесь, пожалуйста, кнопкой “ВКЛ./ ВЫКЛ.” (ON/OFF) на пульте дистанционного управления, а не главным силовым выключателем.
- Не позволяйте детям играть с кондиционером.
- Не пытайтесь обслуживать этот агрегат самостоятельно, проконсультируйтесь, пожалуйста, с квалифицированным специалистом.
- Из-за того, что агрегат заземлен, он имеет функцию двойной защиты, что гарантирует безопасность при стандартной замене и чистке. Однако, чтобы полностью обезопасить себя, отключите питание перед тем, как выполнять операции по текущему обслуживанию.

3. УСЛОВИЯ ЭКСПЛУАТАЦИИ КОНДИЦИОНЕРА

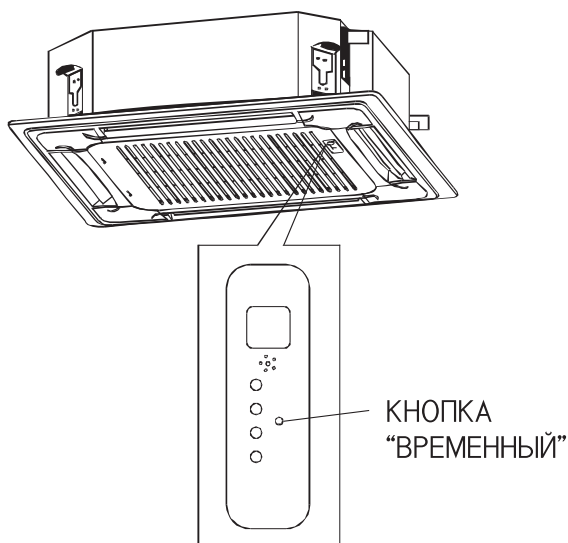
(ВНИМАНИЕ: модель, работающая только на охлаждение (без операции обогрева))

ОХЛАЖДЕНИЕ	Наружная температура: от -10 до 46 Температура в помещении: от 17 до 32 ОСТОРОЖНО! Относительная влажность в помещении должна быть менее 80 %. Если кондиционер работает в условиях, когда это значение превышено, на его поверхности может появиться конденсат. В таком случае рекомендуется режим работы с высокой скоростью (HIGH)
	Наружная температура: от -15 до 24 Температура в помещении: от 0 до 27
СУШКА	Наружная температура: от -10 до 46 Температура в помещении: от 17 до 32

ВНИМАНИЕ!

Если кондиционер используется в условиях с параметрами, выходящими за пределы данных диапазонов, это может вызвать нарушения в его работе.

РАБОТА В РЕЖИМЕ “ВРЕМЕННЫЙ”



Эта функция используется для временной эксплуатации агрегата, если Вы не можете найти пульт дистанционного управления или если в нем необходимо заменить батарейки. Можно выбрать любой из двух режимов, в том числе обязательный ОБОГРЕВ и обязательное ОХЛАЖДЕНИЕ, при помощи кнопки “ВРЕМЕННЫЙ”, расположенной на блоке управления входной решетки внутреннего блока. Как только Вы нажали эту кнопку, кондиционер начинает работу в таком порядке: обязательный ОБОГРЕВ, обязательное ОХЛАЖДЕНИЕ, ВЫКЛ., и опять обязательный ОБОГРЕВ.

1. Обязательный ОБОГРЕВ

Индикатор обогрева HEAT (q) горит, и кондиционер будет функционировать в режиме обогрева HEAT.

2. Обязательное ОХЛАЖДЕНИЕ

Кондиционер будет функционировать в режиме охлаждения COOL.


3. ВЫКЛ. (OFF)

Индикатор функционирования OPERATION (o) гаснет. кондиционер будет находиться в режиме ожидания SB.


РЕГУЛИРОВКА НАПРАВЛЕНИЯ ПОТОКА ВОЗДУХА

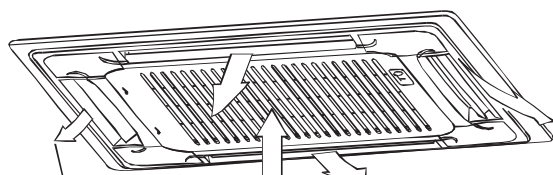
Во время работы агрегата Вы можете регулировать решетку-жалюзи, меняя направление воздушного потока и равномерно приводя температуру воздуха в помещении к естественному состоянию. Таким образом Вы можете чувствовать себя более комфортно.

1. Регулировка желательного направления потока воздуха

Для установки решетки-жалюзи в желательное положение нажмите кнопку ; для того, чтобы решетка оставалась в выбранном положении, нажмите эту кнопку еще раз.

2. Автоматическая регулировка направления потока воздуха

Нажмите кнопку , и решетка будет поворачиваться в автоматическом режиме.



ПРИ РЕГУЛИРОВКЕ ПОДНИМАЕТСЯ И ОПУСКАЕТСЯ

Пока эта функция установлена, мотор качания внутреннего блока работает, в противном случае, мотор качания не работает. Угол качания жалюзи 30°.

СОВЕТЫ ДЛЯ ЭКСПЛУАТАЦИИ В ЭКОНОМИЧНОМ РЕЖИМЕ

Для обеспечения работы в экономичном режиме примите во внимание следующее: (Детали приводятся в соответствующей главе)

- Тщательно отрегулируйте направление потока воздуха, чтобы избежать ветра, дующего в Вашу сторону.
- Тщательно отрегулируйте температуру в помещении, чтобы обеспечить комфортные условия и избежать перегревания или переохлаждения.
- При охлаждении закройте занавески, чтобы не попадали прямые солнечные лучи.
- Чтобы воздух в помещении сохранялся в охлажденном или нагретом виде, никогда не открывайте окна или двери чаще, чем требуется.
- Установите таймер на желательную рабочую температуру.
- Следите за тем, чтобы не было препятствий перед входным или выходным отверстиями для воздуха. Это приводит к снижению эффективности работы или даже к внезапной остановке.
- Если Вы не собираетесь пользоваться кондиционером длительное время, пожалуйста, отключите питание и вытащите батарейки из пульта дистанционного управления. Если силовой выключатель включен, происходит потребление некоторого количества энергии даже в том случае, когда кондиционер не работает. Поэтому для экономии энергии отключите, пожалуйста, питание. Перед повторным пуском агрегата включите, пожалуйста, питание за 12 часов, чтобы обеспечить ровный ход агрегата.
- Забившийся воздушный фильтр приведет к снижению эффективности нагревания или охлаждения, чистите его, пожалуйста, раз в две недели.

ОБСЛУЖИВАНИЕ

ОСТОРОЖНО!

- Работа по техобслуживанию должна выполняться специальным обслуживающим персоналом.
- Перед выполнением электросоединений или очисткой фильтра главный силовой выключатель должен быть выключен.
- Не используйте воду или воздух с температурой более 50 °C для чистки воздушного фильтра или очистки лицевой панели.

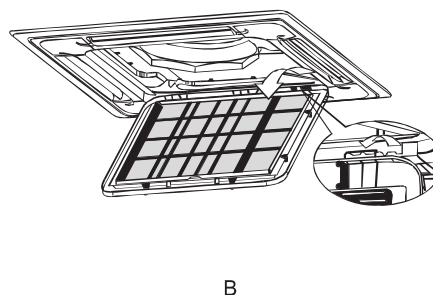
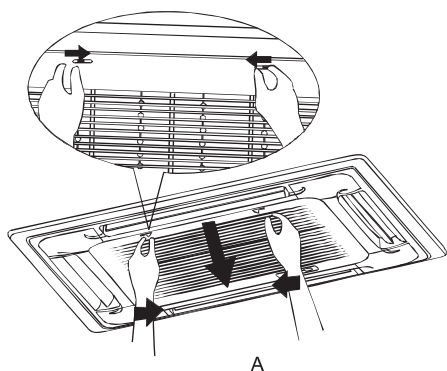
СПОСОБ ЧИСТКИ ВОЗДУШНОГО ФИЛЬТРА

- Воздушный фильтр может препятствовать попаданию пыли или других частиц вовнутрь агрегата. Забивание воздушного фильтра приведет к снижению эффективности работы кондиционера. Поэтому при долговременной эксплуатации фильтр необходимо чистить раз в две недели.
- Если кондиционер установлен в пыльном месте, частота очистки воздушного фильтра может быть увеличена.
- Если накопившуюся пыль слишком тяжело чистить, замените, пожалуйста, фильтр новым (сменный фильтр - фритинг-опция).

1. Откройте входную решетку.

Одновременно сдвиньте фиксаторы решетки к середине, как показано на эскизе А. Затем потяните входную решетку вниз.

Осторожно: Прежде чем выполнять эту операцию, необходимо вытащить кабели блока управления, которые изначально подсоединены к электроклеммам основного блока.



2. Вытащите входную решетку (вместе с воздушным фильтром, показанным на эскизе В).
Потяните входную решетку вниз на 45° и приподнимите ее, чтобы вытащить.
3. Разберите воздушный фильтр.
4. Почистите воздушный фильтр (для очистки воздушного фильтра можно использовать пылесос или чистую воду. Если накопилось слишком много пыли, для ее удаления воспользуйтесь, пожалуйста, мягкой щеткой и щадящим моющим средством, а затем высушите фильтр в прохладном месте).

ОБСЛУЖИВАНИЕ

- При использовании пылесоса входная сторона должна быть обращена вверх.
 - При использовании воды входная сторона должна быть обращена вниз.
- Осторожно:** не сушите воздушный фильтр под прямыми солнечными лучами или при помощи огня.
5. Поставьте воздушный фильтр на место.
 6. Поставьте и закройте входную решетку. Выполните шаги 1 и 2 в обратном порядке и подсоедините кабели блока управления к соответствующим клеммам основного блока.

ОЧИСТКА ВЫХОДНОГО ОТВЕРСТИЯ ДЛЯ ВОЗДУХА И ПАНЕЛИ

- Протрите сухой тканью.
- Если они сильно загрязнены, можно воспользоваться чистой водой или щадящим моющим средством.

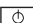
ОСТОРОЖНО!

- При очистке не применяйте бензол, разжижитель, полирующий порошок или растворитель. Это может привести к растрескиванию или деформации поверхности.
- Во избежание опасности поражения электрическим током или возгорания не допускайте попадания воды вовнутрь блока, устанавливаемого в помещении.
- Никогда не трите решетку-жалюзи с усилием.
- Без фильтра кондиционер не может удалять пыль из помещения; при ее накоплении он может давать сбой в работе.

ОБСЛУЖИВАНИЕ НАРУЖНОГО БЛОКА

1. При неправильном выполнении процедур можно получить травму, так как некоторые пластины и холодильный аппарат имеют острые грани.
2. Регулярно проверяйте, не забиты ли грязью или сажей входное и выходное отверстия наружного блока.
3. Следует также регулярно проверять змеевик и другие элементы наружного блока. Обращайтесь, пожалуйста, к своему местному дилеру.

ЕСЛИ ВЫ НЕ СОБИРАЕТЕСЬ ПОЛЬЗОВАТЬСЯ КОНДИЦИОНЕРОМ ДЛИТЕЛЬНОЕ

- Включите вентилятор примерно на половину суток для того, чтобы высушить внутреннюю поверхность агрегата. (См. главу ОХЛАЖДЕНИЕ / ОБОГРЕВ (не для типа “Только охлаждение”)/ТОЛЬКО ВЕНТИЛЯТОР).
- Выключите агрегат при помощи кнопки  на пульте дистанционного управления. Затем отсоедините питание.

ОБСЛУЖИВАНИЕ

- Если силовой выключатель включен, происходит потребление некоторого количества энергии даже в том случае, когда кондиционер не работает. Поэтому для экономии энергии отключите, пожалуйста, питание.
- Вытащите батарейки из блока дистанционного управления.
- После нескольких сезонов эксплуатации накопится некоторое количество грязи. Поэтому рекомендуется специальное обслуживание.

ПОВТОРНЫЙ ПУСК ПОСЛЕ ДЛИТЕЛЬНОГО ПРОСТОЯ

1. Проверьте перед началом эксплуатацией

- Проверьте, не заблокированы ли входные и выходные отверстия внутреннего или наружного блоков.
- Проверьте, не поврежден ли заземляющий провод и правильно ли он подсоединен.

2. Установите на место воздушный фильтр и лицевую панель


После их очистки воздушный фильтр и лицевая панель должны быть зафиксированы в первоначальном положении.

3. Включите главный силовой выключатель.

Для защиты кондиционера питание должно подаваться в течение 12 часов до начала его работы. Тогда лампочка “Работа” на блоке управления узла, установленного в помещении, будет мигать 1 раз в секунду.

ЯВЛЕНИЯ, НЕ СВЯЗАННЫЕ СО СБОЯМИ В РАБОТЕ

1. Не работает

- Кондиционер не сразу реагирует на нажатие кнопки . Время задержки срабатывания перед повторным пуском в любом режиме, включая “питание отключено” (Power OFF) и SB, составляет минимум 3 минуты, что не относится к режиму таяния.

2. Внутренний блок выделяет охлажденный воздух в виде белого тумана

- Охлаждение воздуха в помещении с высокой относительной влажностью (в месте с высоким содержанием масляных паров или пыли).
- Температура в помещении будет неодинаковой, если во внутреннем блоке много грязи. В этом случае необходима очистка. Эту работу должен выполнять квалифицированный специалист.
- Если кондиционер нагревается сразу же после размораживания, вода будет выделяться в виде пара.

3. Шум

- Когда кондиционер работает, может быть слышен непрерывный низкий звук типа шипения. Он вызван перетеканием фреона между внутренним и наружным блоками.
- Когда кондиционер размораживается или сразу после его остановки, может быть слышен звук типа шипения. Он вызван тем, что фреон меняет объем или больше не перетекает.
- Когда кондиционер находится в режиме ОХЛАЖДЕНИЕ (включая АВТО) или СУШКА, может быть слышен непрерывный низкий звук типа шуршания. Он вызван работой дренажного насоса.
- Когда кондиционер работает или не работает, может быть слышен звук типа писка. Он вызван изменением объема пластмассы в связи с колебаниями температуры.

4. Из внутреннего блока выдувается пыль

Это происходит только во время первого использования после длительного простоя.

5. Внутренний блок выделяет неприятный запах

В этом случае блок отдает запахи, выделяемые стенами, мебелью или при курении.

6. Переключение на режим ТОЛЬКО ВЕНТИЛЯТОР во время ОХЛАЖДЕНИЯ

- Чтобы воспрепятствовать обмерзанию теплообменника, автоматически включается режим ТОЛЬКО ВЕНТИЛЯТОР, и вскоре возобновляется режим ОХЛАЖДЕНИЯ.
- Когда температура в помещении достигает заданной величины, компрессор прекращает переключение на режим ТОЛЬКО ВЕНТИЛЯТОР. В режиме ОБОГРЕВ процесс обратный.

ПРОБЛЕМЫ И ПРИЧИНЫ (связанные с агрегатом)

1. Если произойдет что-либо из описанного ниже, немедленно остановите кондиционер, отключите питание:

- Индикаторная лампочка быстро мигает (два раза в секунду), Вы отсоединили питание, а затем снова подсоединили, но лампочка продолжает мигать.
- Пульт дистанционного управления или выключатель срабатывают неправильно.
- Предохранитель часто сгорает, или происходит частое срабатывание автоматического выключателя.
- Вовнутрь агрегата попали посторонние вещества или вода.
- Вода просачивается из внутреннего блока.
- Наблюдаются другие нестандартные явления.

2. Помимо вышеперечисленного, проверьте следующее:

- 1) Не работает
 - Нарушен подвод питания. Подождите некоторое время.
 - Выключен силовой выключатель. Включите его.
 - Силовой предохранитель сгорел, или разомкнулся автоматический выключатель. Замените.
 - Сели батарейки пульта дистанционного управления. Замените их.
 - Установлен таймер, и заданное время еще не наступило.
- 2) Не происходит полного охлаждения, хотя воздух выходит
 - Температура задана неправильно. Либо задана температура выше комнатной при работе в режиме охлаждения, либо заданная температура ниже комнатной при работе в режиме обогрева, из-за чего не может работать компрессор.
 - Срабатывает трехминутная защита.
- 3) Некачественно выполняется охлаждение или обогрев
 - Заблокировано входное или выходное отверстие. Разблокируйте его.
 - Забит воздушный фильтр. Очистите его.
 - Задана низкая (LOW) скорость вентилятора.
 - Решетка-жалюзи находится в неправильном положении.
 - Двери или окна открыты. Закройте их, чтобы не было ветра извне.
 - Прямые солнечные лучи (при охлаждении). Закройте, пожалуйста, шторы или занавески.
 - Слишком много людей в помещении (при охлаждении). Изменяется эффект охлаждения из-за огромного количества выделяемого тепла.
 - Слишком высокая температура снаружи. Естественно, эффект охлаждения будет снижаться при очень высокой наружной температуре.

ПРОБЛЕМЫ И ПРИЧИНЫ (связанные с пультом управления)

Перед техобслуживанием или ремонтом проверьте следующие позиции.

Невозможно изменить заданные параметры		
Симптомы	Действия	Причины и устранение
Невозможно изменить скорость вентилятора	<ul style="list-style-type: none"> • Проверьте, показывает ли дисплей АВТО (AUTO) в качестве режима MODE 	Если выбран автоматический режим, кондиционер автоматически выбирает скорость вентилятора.
	<ul style="list-style-type: none"> • Проверьте, показывает ли дисплей СУШКА (DRY) в качестве режима MODE 	Если выбран режим сушки, кондиционер автоматически выбирает скорость вентилятора. Скорость вентилятора может выбираться при работе в режимах Охлаждение (Cooling), Только вентилятор (Fan only) и Обогрев (Heating)

Не включается индикатор передачи		
Симптомы	Действия	Причины и устранение
Не происходит передачи сигнала дистанционного управления, когда нажата кнопка ввода/вывода (I/O)	<ul style="list-style-type: none"> Проверьте, не сели ли батарейки пульта дистанционного управления 	Сигнал дистанционного управления не передается, так как отключена подача питания.

Не включается индикатор температуры TEMP		
Симптомы	Действия	Причины и устранение
Не включается индикатор TEMP	<ul style="list-style-type: none"> Проверьте, показывает ли дисплей ТОЛЬКО ВЕНТИЛЯТОР (FAN ONLY) в качестве режима MODE 	При работе в режиме ТОЛЬКО ВЕНТИЛЯТОР (FAN ONLY) нельзя задавать температуру

Изображение исчезает		
Симптомы	Действия	Причины и устранение
Со временем индикатор на дисплее исчезает	<ul style="list-style-type: none"> Проверьте, закончилось ли время работы таймера, когда дисплей показывает ТАЙМЕР ОТКЛЮЧЕН (TIMER OFF) 	Кондиционер прекращает работу по истечении заданного времени.
Со временем выключаются индикаторы ТАЙМЕР ВКЛЮЧЕН (TIMER ON)	<ul style="list-style-type: none"> Проверьте, началось ли время работы таймера, когда дисплей показывает ТАЙМЕР ВКЛЮЧЕН (TIMER ON) 	Когда наступает время, заданное для включения кондиционера, он запускается автоматически, а соответствующий индикатор гаснет.

Не слышно звуковой реакции на принятие сигнала		
Симптомы	Действия	Причины и устранение
Внутренний блок не подает звукового сигнала при нажатии на кнопку ввода/вывода (I/O)	<ul style="list-style-type: none"> Проверьте, правильно ли направлено устройство передачи сигналов пульта дистанционного управления на внутренний блок при нажатии на кнопку ввода/вывода (I/O) 	Направьте устройство передачи сигналов пульта дистанционного управления на приемное устройство внутреннего блока, а затем дважды нажмите на кнопку ввода/вывода (I/O)
Кнопки пульта дистанционного управления не работают	<ul style="list-style-type: none"> Проверьте экран дисплея пульта дистанционного управления 	Кнопки заблокированы.

УСТРАНЕНИЕ НЕИСПРАВНОСТЕЙ

Если Ваш кондиционер не может нормально работать, немедленно отключите питание.