



MANUALE DI ISTRUZIONI

ITALIANO



Vi preghiamo di leggere con attenzione questo manuale del proprietario prima di utilizzare quest'unità d'aria condizionata e tenerlo per posteriori riferimenti.

Part No: 468100058/01



INDICE

| | |
|--|---|
| REQUISITI PER LA SICUREZZA ELETTRICA | 1 |
| IDENTIFICAZIONE DEI COMPONENTI E RELATIVE FUNZIONI | 2 |
| ATTENZIONE AL FUNZIONAMENTO | 3 |
| FUNZIONAMENTI TEMPORANEI | 4 |
| REGOLAZIONE DELLA DIREZIONE DEL FLUSSO DELL'ARIA | 4 |
| SUGGERIMENTI PER UN FUNZIONAMENTO ECONOMICO | 5 |
| MANUTENZIONE | 5 |
| FENOMENI NON RELATIVI A MALFUNZIONAMENTI | 7 |
| PROBLEMI E CAUSE (relativi all'unità) | 8 |
| PROBLEMI E CAUSE (relativi al telecomando) | 8 |
| RIPARAZIONI | 9 |



REQUISITI PER LA SICUREZZA ELETTRICA

1. Il lavoro di cablaggio deve essere eseguito da un tecnico qualificato.
2. Tutto il cablaggio deve essere eseguito in conformità con le normative di sicurezza.
3. L'interruttore principale deve essere ben collegato a terra.
4. Si deve fornire una fonte di alimentazione distinta per il condizionatore d'aria in conformità con le specifiche che seguono.

AVVERTENZA

- In nessun caso si deve eliminare il cavo di messa a massa dell'interruttore di alimentazione principale.
- Non utilizzare cavi rovinati. Nel caso ne vengano trovati, sostituirli immediatamente.
- Preriscaldare il condizionatore d'aria per almeno 12 ore prima del funzionamento. Nel caso di un funzionamento prolungato, tenere accesa l'alimentazione.

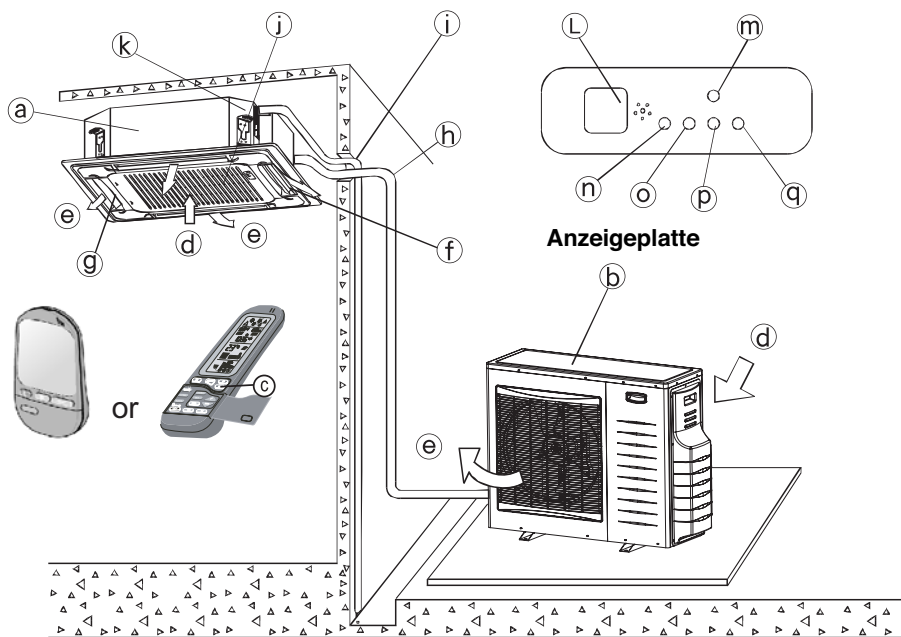
ATTENZIONE

- L'impianto non è progettato per essere utilizzato da bambini piccoli o da persone inesperte senza supervisione.
- I bambini piccoli vanno controllati per evitare che giochino con l'impianto.



IDENTIFICAZIONE DEI COMPONENTI E RELATIVE FUNZIONI

Il condizionatore d'aria è composto da un'unità esterna, una interna, un condotto di collegamento e da un telecomando.



AVVERTENZA:

Utenti riceveranno uno dei due controlli a distanza riportati nella tabella di sopra.

NOMI E FUNZIONI

- | | |
|---|---|
| a) unità interna | b) unità esterna |
| c) telecomando | d) ingresso aria |
| e) uscita aria | f) scarico aria |
| g) feritoia di ventilazione del flusso di aria (scarico aria) | h) condotto di collegamento |
| i) tubo di scarico | j) presa d'aria (dotata di filtro per l'aria) |
| k) pompa di scarico (scaricare l'acqua dall'unità interna) | l) ricevitore del segnale a infrarossi |
| m) pulsante temporaneo | n) indicatore dell'alimentazione |
| o) spia di funzionamento | |
| p) indicatore timer | |
| q) indicatore riscaldamento | |



ATTENZIONE AL FUNZIONAMENTO

AVVERTENZA

- Prima del funzionamento leggere con attenzione il presente manuale del proprietario.
- Il condizionatore d'aria è progettato per fornire un ambiente confortevole e per garantire solamente le funzioni descritte nel presente manuale.

1. CONTROLLI DA EFFETTUARE PRIMA DEL FUNZIONAMENTO

- Controllare che il cablaggio di messa a massa non sia rotto e che sia collegato bene.
- Controllare che il filtro dell'aria sia installato bene.
- Dopo un lungo periodo di inutilizzo, pulire per prima cosa il filtro dell'aria. Qualora si decida di usare l'impianto con continuità, pulirlo ogni due settimane. (Fare riferimento al capitolo "Manutenzione").
- Assicurarsi che la presa d'aria e lo scarico dell'unità interna e di quella esterna non siano ostruiti.

2. INFORMAZIONI DI SICUREZZA.

- Per evitare il rischio di shock elettrici gravi, non spruzzare o versare mai acqua o liquidi sull'unità interna o sul telecomando.
- Per evitare il rischio di incendio, tenere lontane dal condizionatore d'aria sostanze infiammabili come lacca per capelli, lacca spray o benzina.
- Non toccare la griglia mentre la feritoia di ventilazione del flusso dell'aria è in funzione: ci si potrebbe ferire alle dita oppure si potrebbero danneggiare le parti della macchina.
- Non restituire la valvola fusibile gonfiata con uno isolato o un altro filo. E' possibile far male all'unità o causare il fuoco.
- Non mettere le mani o degli oggetti nello scarico o nella presa d'aria. Tali unità contengono un ventilatore che funziona a velocità elevate. Un contatto con il ventilatore in movimento potrebbe provocare gravi ferite.
- Non rimuovere la protezione del ventilatore dall'unità esterna perché risulterebbe molto pericolosa se ne fosse privata.
- Per accendere e spegnere il condizionatore d'aria, usare l'apposito pulsante posto sul telecomando invece dell'interruttore di alimentazione principale.
- Non far giocare i bambini con il condizionatore d'aria.
- Non tentare di effettuare le operazioni di manutenzione dell'unità da soli, consultare un tecnico qualificato.
- Dal momento che è presente un collegamento a massa, l'impianto dispone di una funzione di sicurezza doppia che garantisce sicurezza per le normali operazioni di sostituzione e di pulizia. Tuttavia, per garantire una sicurezza totale, prima di effettuare le normali operazioni di manutenzione bisogna spegnere l'alimentazione.

3. MODALITÀ DI FUNZIONAMENTO DEL CONDIZIONATORE D'ARIA

(NOTA: Modello soltanto di refrigerazione (senza operazione di riscaldamento))

| | |
|------------------|---|
| RAFFREDDAMENTO | Temperatura esterna: da -10 a 46 |
| | Temperatura della stanza: da 17 a 32 |
| | ATTENZIONE! L'umidità relativa della stanza deve essere inferiore all'80%. Nel caso il condizionatore d'aria funzioni superando tale percentuale, è possibile che la superficie del condizionatore d'aria si ricopra di condensa. Per questo si consiglia una velocità del vento ELEVATA. |
| RISCALDAMENTO | Temperatura esterna: da -15 a 24 |
| | Temperatura della stanza: da 0 a 27 |
| DEUMIDIFICAZIONE | Temperatura esterna: da -10 a 46 |
| | Temperatura della stanza: da 17 a 32 |

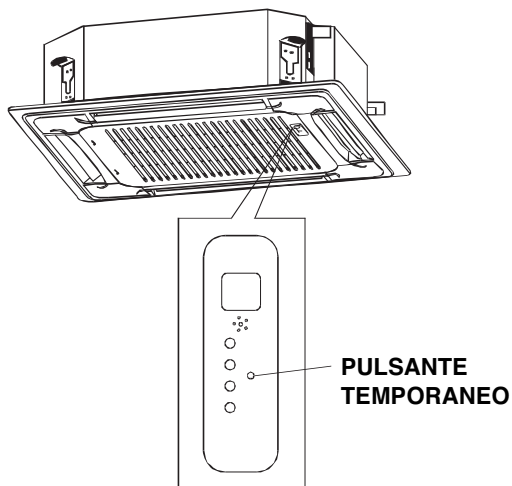
AVVERTENZA!

Nel caso in cui il condizionatore d'aria venga usato al di fuori delle condizioni descritte sopra, si potrebbero verificare dei malfunzionamenti.





FUNZIONAMENTI TEMPORANEI



Questa funzione consente di utilizzare l'impianto in modo temporaneo nel caso in cui si smarrisca il telecomando oppure le batterie risultino scariche. Grazie al PULSANTE TEMPORANEO che si trova sul pannello di controllo della griglia della presa d'aria sull'unità interna si possono selezionare due modalità che comprendono CALDO o FREDDO forzati. Una volta premuto il pulsante, il condizionatore d'aria funzionerà in questo ordine CALDO forzato, FREDDO forzato, SPENTO e di nuovo CALDO forzato.

1. CALDO forzato

La spia di FUNZIONAMENTO è accesa e il condizionatore funzionerà in modalità CALDO.

2. FREDDO forzato

La spia di FUNZIONAMENTO lampeggia e il condizionatore funzionerà in modalità AUTO dopo che è stato forzato a raffreddare per 30 minuti con una velocità del vento ALTA. Il funzionamento del telecomando è disabilitato.

3. SPENTO

La spia di FUNZIONAMENTO si spegne. Il condizionatore d'aria è SPENTO mentre il telecomando è attivo.

REGOLAZIONE DELLA DIREZIONE DEL FLUSSO DELL'ARIA

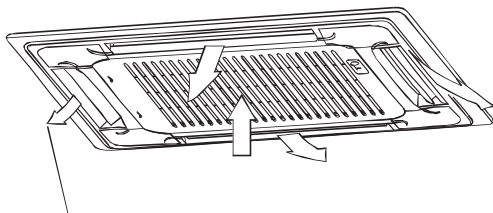
Mentre l'unità è in funzione, è possibile regolare la feritoia di ventilazione del flusso di aria per modificare la direzione del flusso e normalizzare la temperatura della stanza in modo uniforme. In questo modo si potrà godere di un maggior comfort.

1. Impostazione della direzione del flusso d'aria.

Premere il pulsante OSCILLAZIONE per regolare la feritoia di ventilazione alla posizione voluta, quindi premere nuovamente il pulsante per mantenere la feritoia di ventilazione in posizione.

2. Regolazione automatica della direzione del flusso dell'aria.

Premere il pulsante **SWING**, la feritoia di ventilazione oscillerà automaticamente.



REGOLAZIONE VERSO L'ALTO E VERSO IL BASSO

Mentre si imposta questa funzione, il ventilatore oscillante dell'unità interna è in funzione; in altre circostanze tale ventilatore non funziona. L'estensione dell'oscillazione per ogni lato è di 30°. Quando il condizionatore non è in funzione (compreso quando è impostato TIMER ON), il pulsante **SWING** verrà disabilitato.



SUGGERIMENTI PER UN FUNZIONAMENTO ECONOMICO

Si deve prendere in considerazione quanto segue per assicurare un funzionamento economico. (Fare riferimento al capitolo relativo per i dettagli)

- Regolare la direzione del flusso dell'aria in modo adeguato per evitare correnti d'aria verso il proprio corpo.
- Regolare la temperatura della stanza in modo adeguato per ottenere un ambiente confortevole ed evitare un raffreddamento e un riscaldamento eccessivi.
- In modalità di raffreddamento, chiudere le tende per evitare la luce diretta del sole.
- Per mantenere l'aria della stanza fredda o calda, non aprire mai porte né finestre più spesso del necessario.
- Impostare il timer all'ora di funzionamento voluta.
- Non mettere mai degli ostacoli davanti allo scarico o alla presa d'aria. L'efficienza dell'impianto potrebbe subire una riduzione, o si potrebbe persino verificare un arresto improvviso.
- Se si pensa di non utilizzare l'impianto per un lungo periodo di tempo, scollegare l'alimentazione e rimuovere le batterie dal telecomando. Quando l'interruttore dell'alimentazione è collegato, si consuma dell'energia, anche se il condizionatore d'aria non è in funzione. È necessario, dunque, scollegare l'alimentazione per risparmiare energia. Ricollegare l'alimentazione 12 ore prima di riavviare l'impianto per garantire un funzionamento omogeneo.
- Un filtro dell'aria intasato ridurrà l'efficienza di raffreddamento o di riscaldamento. Pulirlo una volta ogni due settimane.

MANUTENZIONE

ATTENZIONE

- Le operazioni di manutenzione possono essere effettuate solamente da addetti alla manutenzione specializzati.
- L'interruttore dell'alimentazione principale deve essere spento prima di effettuare i collegamenti elettrici o di pulire il filtro dell'aria.
- Non usare acqua o aria a temperatura superiore ai 50° C per pulire il filtro dell'aria o il pannello frontale.

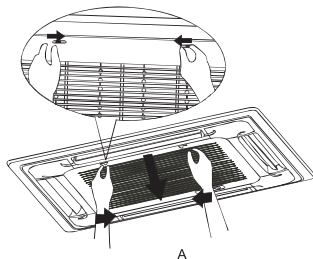
METODO DI PULITURA DEL FILTRO DELL'ARIA

- Il filtro dell'aria può evitare che la polvere o altre particelle penetrino all'interno. L'efficienza di funzionamento del condizionatore d'aria può diminuire in modo considerevole qualora si verifichi un blocco del filtro. Di conseguenza, quando si utilizza l'impianto per lunghi periodi di tempo, il filtro deve essere pulito una volta ogni due settimane.
- Se il condizionatore d'aria si trova in un luogo molto polveroso, si deve effettuare la pulizia del filtro dell'aria con maggiore frequenza.
- Se la polvere accumulata è troppa per essere pulita, sostituire il filtro dell'aria con uno nuovo (il filtro sostitutivo è un accessorio opzionale).

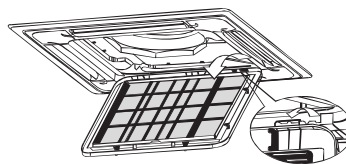
1. Aprire la griglia di ingresso aria

Spingere gli interruttori della griglia verso il centro contemporaneamente, come indicato nel disegno A. Quindi tirare giù la griglia di ingresso aria.

Avvertimenti: I cavi del pannello di controllo, che in origine sono collegati con i terminali elettrici del corpo principale, devono essere estratti prima di eseguire l'operazione, come indicato sopra.



A



B



2. Estrarre la griglia di ingresso aria (insieme al filtro dell'aria mostrato nel disegno B). Tirare giù la griglia di ingresso aria a 45° e sollevarla fino ad estrarla completamente.
3. Smontare il filtro dell'aria.
4. Pulire il filtro dell'aria (per pulire il filtro si può utilizzare l'aspirapolvere oppure dell'acqua pulita. Se la polvere accumulata è troppa, utilizzare una spazzola morbida e del detersivo delicato per pulirlo e asciugarlo in un posto fresco).

MANUTENZIONE

- Il lato di ingresso aria deve essere rivolto verso l'alto quando si utilizza l'aspirapolvere.
 - Questo stesso lato deve essere rivolto verso il basso quando si utilizza l'acqua.
- Avvertimenti:** Non far asciugare il filtro dell'aria a diretto contatto della luce del sole o con del fuoco.
5. Installare nuovamente il filtro dell'aria.
 6. Installare e chiudere la griglia di ingresso aria seguendo i punti 1 e 2 in ordine inverso; quindi collegare i cavi del pannello di controllo ai terminali corrispondenti del corpo principale.

PULIZIA DELLO SCARICO ARIA E DEL PANNELLO

- Usare un panno asciutto per pulire.
- Nel caso vi sia molto sporco, si può utilizzare dell'acqua pulita o del detersivo delicato.

AVVERTIMENTI

- Non utilizzare per la pulizia benzene, diluente, polvere lucidante o solventi simili. Tali sostanze potrebbero provocare delle rotture o delle deformazioni alla superficie.
- Per evitare il rischio di shock elettrici o incendi, non far cadere l'acqua nell'unità interna.
- Non strofinare mai con forza la feritoia di ventilazione del flusso di aria.
- Un condizionatore d'aria privo del filtro per l'aria non può espellere la polvere della stanza: ciò potrebbe provocare dei malfunzionamenti dovuti all'accumulo.

MANUTENZIONE DELL'UNITÀ ESTERNA

1. Funzionamenti non corretti possono provocare ferite dovute alle lame affilate di alcune piastre e del congelatore
2. Controllare lo scarico e la presa d'aria dell'unità esterna con regolarità per assicurare che non siano ostruiti da sporcizia o fuliggine.
3. Si devono controllare con regolarità anche la serpentina e gli altri elementi dell'unità esterna. Contattare il proprio rivenditore locale.

SE SI PIANIFICA DI NON USARE L'UNITÀ PER UN LUNGO PERIODO DITEMPO

- Far funzionare il ventilatore per mezza giornata circa onde asciugare la parte interna dell'unità. (Fare riferimento a RAFFREDDAMENTO/RISCALDAMENTO (capitolo tipo solo raffreddamento) / SOLO VENTILATORE)
- Spegnere l'unità con il pulsante *** sul telecomando. Quindi disconnettere l'alimentazione.

MANUTENZIONE

- Quando l'interruttore dell'alimentazione è collegato, si consuma dell'energia, anche se il condizionatore d'aria non è in funzione. È necessario, dunque, scollegare l'alimentazione per risparmiare energia.
- Rimuovere le batterie dal telecomando.
- Dopo diverse stagioni di utilizzo si sarà accumulata una certa quantità di sporcizia a causa di alcune prestazioni. Si consiglia di effettuare delle operazioni di manutenzione speciali.



AVVIAMENTO DOPO UN LUNGO PERIODO

1. Controlli da effettuare prima del funzionamento

- Controllare che gli scarichi e le prese dell'aria delle due unità (interna ed esterna) non siano ostruiti.
- Controllare che il cablaggio di messa a massa non sia rotto e che sia collegato bene.

2. Ripristino del filtro dell'aria e del pannello frontale


Dopo la pulizia il filtro dell'aria e il pannello frontale devono essere rimessi nella posizione originale.

3. Collegamento dell'interruttore di alimentazione principale

Per proteggere il condizionatore d'aria, si deve fornire alimentazione 12 ore prima del funzionamento. Quindi la spia di FUNZIONAMENTO che si trova sul pannello di controllo dell'unità interna lampeggerà una volta per un secondo.

FENOMENI NON RELATIVI A MALFUNZIONAMENTI

1. Mancato funzionamento

- Il condizionatore d'aria non funziona immediatamente dopo aver premuto il pulsante .
- Per ogni modalità, compreso Spegnimento e SB, un ritardo minimo di 3 minuti prima del riavvio, esclusa la modalità di sbrinamento.

2. L'unità interna genera una nebbiolina bianca di aria ghiacciata

- Raffreddamento di una stanza con un'umidità relativa elevata (in un luogo con molta nebbiolina di olio o polvere).
- La temperatura della stanza sarà variabile se nell'unità interna è presente molta sporcizia. In questo caso è necessario che un tecnico qualificato si occupi della pulizia.
- Qualora il condizionatore d'aria riscaldi subito dopo lo sbrinamento, l'acqua verrà espulsa in forma di vapore.

3. Rumore

- Durante il funzionamento del condizionatore d'aria è possibile udire una sorta di suono basso continuo, come un sibilo. Ciò è provocato dal flusso di freon che scorre tra l'unità esterna e quella interna.
- Durante lo sbrinamento oppure subito dopo l'arresto è possibile udire una sorta di sibilo. Ciò è provocato dal cambiamento nel volume di scorrimento del freon o dal fatto che non scorre più.
- Quando il condizionatore d'aria è in modalità RAFFREDDAMENTO (compresa la modalità AUTO) oppure DEUMIDIFICAZIONE, è possibile udire una sorta di suono basso continuo, come un fruscio. Ciò è provocato dal funzionamento della pompa di scarico.
- Quando il condizionatore d'aria è in funzione, oppure mentre è spento, è possibile udire una sorta di scricchiolio. Ciò è provocato dalle parti in plastica delle due unità che si dilatano o si restringono a causa delle variazioni della temperatura.

4. Le polveri vengono soffiate fuori dall'unità interna.

- Tale fenomeno si verifica solamente nel caso del primo utilizzo dopo un lungo periodo di sosta.

5. Un cattivo odore fuoriesce dall'unità interna.

- Ciò è dovuto al fatto che l'unità interna emana l'odore assorbito da pareti, mobili o fumo.

6. Passare a SOLO VENTILATORE mentre si è in modalità RAFFREDDAMENTO

- Per evitare il congelamento dello scambiatore di calore, passare automaticamente alla modalità SOLO VENTILATORE e la modalità RAFFREDDAMENTO verrà ripristinata entro breve tempo.
- Quando la temperatura della stanza raggiungerà quella impostata, il compressore smetterà di funzionare in modalità SOLO VENTILATORE. In modalità RISCALDAMENTO, il processo è invertito.



PROBLEMI E CAUSE (relativamente all'unità)

1. Nel caso in cui si verifichi una delle seguenti condizioni, fermare immediatamente il condizionatore d'aria e spegnere l'alimentazione:

- Le spie degli indicatori lampeggiano velocemente (due volte al secondo), l'unità viene scollegata dall'alimentazione, quindi ricollegata, ma la spia continua a lampeggiare.
- Il telecomando o i funzionamenti degli interruttori sono strani.
- Il fusibile è saltato frequentemente o l'interruttore scatta frequentemente.
- Nell'unità sono penetrati corpi estranei o acqua.
- Perdite di acqua dall'unità interna.
- Qualsiasi altra condizione inusuale venga osservata.

2. Per quanto riguarda altri tipi di guasti oltre a quelli menzionati qui sopra, controllare i punti che seguono.

- 1) Non operante
 - L'alimentazione elettrica è interrotta. Attendere un po'.
 - L'interruttore dell'alimentazione è impostato su spento. Impostarlo su acceso.
 - Il fusibile di potenza è saltato oppure è scattato l'interruttore automatico. Sostituirlo.
 - Le batterie del telecomando si sono esaurite. Sostituirle.
 - Il timer è impostato ma l'ora impostata non è ancora stata raggiunta.
- 2) Nonostante l'aria fuoriesca, non raffredda completamente.
 - La temperatura è impostata in modo errato (fare riferimento a pagina 6). La temperatura impostata è superiore a quella della stanza quando si raffredda oppure al di sotto di quella della stanza quando si scalda, motivo per cui il compressore non può lavorare.
 - La funzione di protezione "tre minuti" è attiva. (Fare riferimento a pagina 14)
- 3) Non raffredda o non scalda bene
 - Lo scarico o la presa dell'aria dell'unità sono ostruiti. Ripulirle.
 - Il filtro dell'aria è intasato. Pulirlo. (Fare riferimento a pagina 21)
 - La velocità del ventilatore è impostata su BASSO. (Fare riferimento a pagina 6)
 - La feritoia di ventilazione non si trova nella posizione corretta. (Fare riferimento a pagina 20)
 - Porte e finestre sono aperte. Chiuderle per evitare venti esterni.
 - Luce diretta del sole (in modalità raffreddamento). Chiudere le tende o fare ombra.
 - Troppe persone nella stanza (in modalità raffreddamento). L'effetto del raffreddamento sarà offuscato dalla grande quantità di calore generato.
 - La temperatura esterna è troppo alta. È normale che l'effetto del raffreddamento venga ridotto dalla temperatura esterna estremamente alta.

PROBLEMI E CAUSE (relativamente al telecomando)

Prima di rivolgersi al servizio assistenza o riparazione, controllare i punti che seguono.

| Non è possibile impostare delle modifiche | | |
|---|--|--|
| Sintomi | Cause | Motivi e disposizioni |
| Non è possibile modificare la velocità del ventilatore. | <ul style="list-style-type: none"> • Controllare che la MODALITÀ che appare sul display sia: AUTO | Quando è selezionata la modalità automatica, il condizionatore d'aria seleziona automaticamente la velocità del ventilatore. |
| | <ul style="list-style-type: none"> • Controllare che la MODALITÀ che appare sul display sia: DEUMIDIFICAZIONE | Quando è selezionata la modalità di deumidificazione, il condizionatore d'aria seleziona automaticamente la velocità del ventilatore. Tale velocità può essere scelta tra: Raffreddamento, Solo ventilatore e Riscaldamento. |





| L'indicatore di trasmissione ▲ non si attiva mai | | |
|---|---|---|
| Sintomi | Cause | Motivi e disposizioni |
| Il segnale del telecomando non viene trasmesso quando si preme il pulsante I/O. | <ul style="list-style-type: none"> Controllare la carica delle batterie nel telecomando. | Il segnale del telecomando non viene trasmesso perché l'alimentazione è scollegata. |

| L'indicatore TEMP. non si attiva mai | | |
|---|--|--|
| Sintomi | Cause | Ragioni |
| L'indicatore TEMP. non si attiva. | <ul style="list-style-type: none"> Controllare che la MODALITÀ indicata sul display sia SOLO VENTILATORE. | La temperatura non può essere impostata durante il funzionamento in modalità Solo ventilatore. |

| Il display si spegne | | |
|---|--|---|
| Sintomi | Cause | Ragioni |
| L'indicatore sul display scompare dopo un certo periodo di tempo. | <ul style="list-style-type: none"> Controllare se effettivamente il timer è scattato quando sul display appare l'indicazione TIMER OFF. | Il funzionamento del condizionatore d'aria si ferma dal momento che è trascorso il periodo di tempo impostato. |
| Gli indicatori TIMER ON si spengono dopo un certo periodo di tempo. | <ul style="list-style-type: none"> Controllare se il timer si avvia quando sul display appare l'indicazione TIMER ON. | Una volta raggiunta l'ora impostata per l'accensione del condizionatore d'aria, l'impianto si avvierà automaticamente mentre si spegnerà l'indicatore corrispondente. |

| Il tono di ricezione del segnale non suona | | |
|--|---|---|
| Sintomi | Cause | Ragioni |
| Quando si preme il pulsante I/O non viene emesso alcun tono di ricezione dall'unità interna. | <ul style="list-style-type: none"> Controllare che il trasmettitore del telecomando sia diretto verso il ricevitore dell'unità interna in modo corretto quando si preme il pulsante I/O. | Dirigere il trasmettitore del segnale verso il ricevitore dell'unità interna, quindi premere il pulsante I/O due volte. |
| I pulsanti del telecomando non funzionano. | <ul style="list-style-type: none"> Controllare lo schermo del display del telecomando. | I pulsanti sono bloccati. |

RIPARAZIONI

Nel caso in cui il condizionatore d'aria non funzioni in modo normale, scollegare immediatamente l'alimentazione.

