

**CLIMATISEUR SPLIT MURAL**

**FRANÇAIS**

**AIR CONDITIONER SPLIT CASSETTE**

**ENGLISH**

**KLIMAGERÄT IN SPLIT BAUWEISE**

**DEUTSCH**

**CLIMATIZADOR SPLIT MURAL**

**ESPAÑOL**

**CONDIZIONATORE D'ARIA A PARETE SPLIT**

**ITALIANO**



MANUEL D'UTILISATION ET DE PROGRAMMATION  
PROGRAMMING AND OPERATING MANUAL  
BEDIENUNGS UND PROGRAMMIERUNGS HANDBUCH  
MANUAL DE UTILIZACIÓN Y DE PROGRAMMACION  
MANUALE DI UTILIZZO E DI PROGRAMMAZIONE

*Airwell*



# INDICE

---

**INTRODUZIONE** **1**

---

**DESCRIZIONE DEL SISTEMA** **2**

---

**MODO DI FUNZIONAMENTO E CARATTERISTICHE** **3**

---

**USO DEL TELECOMANDO** **5**

---

● **Operazione di unità** **5**

---

**MODI DI PROTEZIONE** **6**

---

**CURA E MANUTENZIONE** **7**

---

**CONSIGLI PER UN CORRETTO FUNZIONAMENTO** **8**

---

**PRECAUZIONI** **9**

---

**PRIMA DI RIVOLGERVI ALL'ASSISTENZA** **10**

---

**ECCEZIONE PER TIPO MULTI SPACCATO** **11**

---

---

LEGGERE ATTENTAMENTE  
QUESTE ISTRUZIONI  
PRIMA DI AVVIARE IL  
CONDIZIONATORE D'ARIA.

---

# INTRODUZIONE

## Cari clienti:

Il condizionatore dell'aria con invertitore DC avete comprato una delle unità più avanzate del relativo genere. Il condizionatore dell'aria con invertitore DC è un condizionatore dell'aria variabile di capienza che utilizza i motori DC di alta efficienza per il compressore ed il ventilatore esterno. Diverso di altri modelli, è possibile registrare la relativa capienza secondo la regolazione dell'utente e la condizione ambientale, così il risparmio fino ad un massimo di 30% dell'assorbimento di corrente di energia stagionale, mentre mantiene la livellata comodità massima.

L'istruzione dettagliata alle funzioni del condizionatore dell'aria con invertitore DC (tipi singolo & multi spaccati) ed il senso del funzionamento sono forniti nelle pagine seguenti.

Questo condizionatore dell'aria spaccato è progettato per l'applicazione versatile:



- Raffreddamento



- Deumidificazione



- Riscaldamento



- Filtraggio



- Ventilazione



Temperatura di  
funzionamento:

-15 °C ~ 46 °C

## NOTE IMPORTANTI:

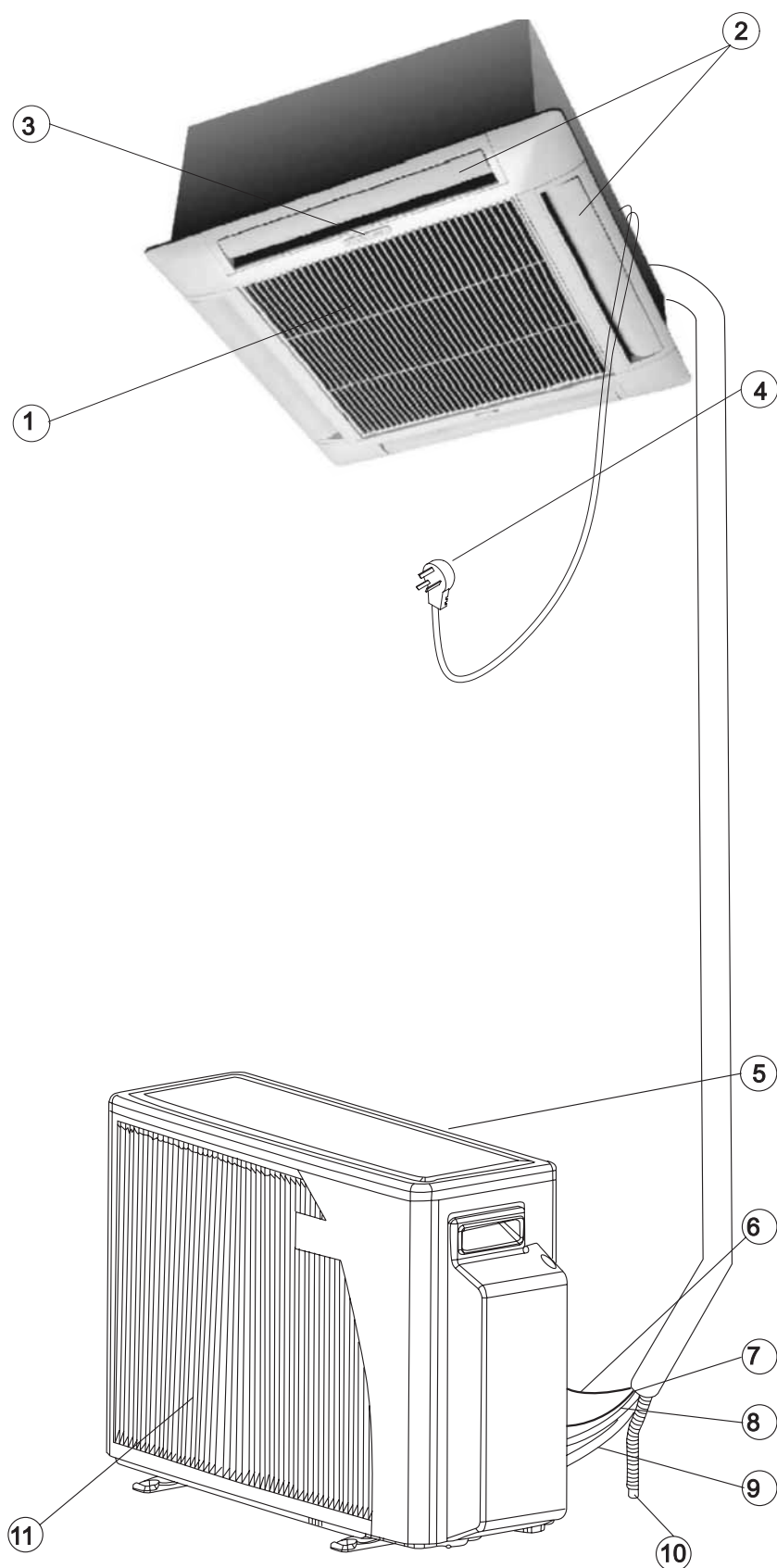
- Il condizionatore va collegato a terra per protezione contro le scosse elettriche.
- L'installazione del condizionatore va eseguita da un esperto installatore di condizionatori d'aria, che segua le norme di buona tecnica.
- I collegamenti elettrici vanno eseguiti esclusivamente da elettricisti autorizzati ed in accordo con le norme e le leggi locali. L'elettrodomestico deve essere posizionato in modo che spina accessibile.
- Qualora le istruzioni della Ditta produttrice per l'installazione ed il funzionamento non vengano seguite, le prestazioni del condizionatore possono diminuire e la validità della garanzia pu venir annullata. Siete pregati di leggere le presenti istruzioni prima di avviare il condizionatore.

## Modo della Prova

Il modo della prova è regolato soltanto per gli scopi di prova di prestazioni e non per il funzionamento di utente. Il modo della prova può essere iniziato da una delle circostanze seguenti:

- 1) Funzionando l'unità con le regolazioni seguenti di telecomando e condizioni termiche:  
Modo Raffreddamento, SPT=16°C e RAT=27 ± 1°C, OAT=35 ± 1°C per 30 minuti;  
Modo Riscaldamento, SPT=30 e RAT=20 ± 1°C, OAT=7 ± 1°C per 30 minuti.
- 2) Sistema diagnostico entrante con Cool/SPT=16°C o Heat/SPT=30°C.

## DESCEIZIONE DEL SISTEMA



1. Il quattroto di aria entrata (con il filtro di aria sul quattroto )
2. Huocco di uscita di aria
3. Indicatore dell'unità
4. Filo elettrico ※
5. Entrata dell'aria dell'unita esterna
6. Cavo elettrico
7. Cavo di controllo dell'aria fresca (facoltativo)
8. Tubo liquido
9. Tubo d'aspirazione
10. Tubo di drenaggio
11. Uscita dell'aria dell'unita esterna

※ Non collegato nelle applicazioni multi spaccate

# MODO DI FUNZIONAMENTO E CARATTERISTICHE



## RAFFREDDAMENTO

Raffredda, deumidifica e filtra l'aria dell'ambiente. Mantiene la temperatura ambiente desiderata.



## RISCALDAMENTO

Riscalda e filtra l'aria dell'ambiente. Mantiene la temperatura ambiente desiderata.



## AUTOMATICI

Selezioni automaticamente fra i modi funzionamenti del freddo e riscaldamento secondo la chiesta temperatura ambiente e gli stati reali della stanza.



## DEUMIDIFICAZIONE

Deumidifica l'aria raffreddamentola leggermente. Nel funzionamento a DEUMIDIFICAZIONE, l'azione del condizionatore raggiunge un grado di deumidificazione più levato del normale. Questo tipo di funzionamento è consigliato quando la temperatura è piuttosto bassa ma l'umidità è elevata.



## VENTILAZIONE

Mette in circolazione e filtra l'aria dell'ambiente, mantenendola costantemente in movimento.



## VENTILAZIONE AUTOMATICA

Il condizionatore sceglie automaticamente la velocità di rotazione del VENTILATORE in conformità alla temperatura ambiente. Durante i primi 30 minuti del funzionamento dell'unità dopo essere stato acceso, l'unità funziona ad alta velocità del ventilatore per elevare il effetti del raffreddamento / riscaldamento. Mentre l'aria della stanza si avvicina a alla temperatura voluta, il ventilatore commuta ad una velocità più bassa per il funzionamento più calmo.

## CONSERVAZIONE DEL RISCALDAMENTO

Nel HEATING, quando l'unità è iniziata, il ventilatore dell'interno non sarà acceso fino a che la bobina dell'interno raggiunga la temperatura sufficiente. Questa caratteristica HOT KEEP impedisce le brutte copie scomode dell'aria fredda.



## SENSORE INDIVIDUALE

Commuta la temperatura che percepisce al posto in cui il telecomando (facoltativo) è located. (Generally che il sensore di temperatura è situato dietro la griglia della presa del condizionatore dell'aria). Questa funzione è destinata per fornire un ambiente reso personale trasmettendo l'ordine di controllo di temperatura dalla posizione vicino voi. La comunicazione fra il telecomando e l'unità è fatta dal segnale infrarosso. Di conseguenza, nel usando questa funzione, il telecomando dovrebbe essere mirato sempre, senza ostruzioni, al condizionatore dell'aria.



## TEMPORIZZATORE

L'orologio/ timporizzatore accende e spegne automaticamente (ON/OFF) il condizionatore in accordo con l'ora e il giorno prestabiliti, assicurando il condizionamento confortevole dell'aria prima del rientro a casa, senza spreco di energia ele ttrica. Arresta automaticamente l'azione del condizionatore durante il sonno.





## FUNZIONE NOTTE

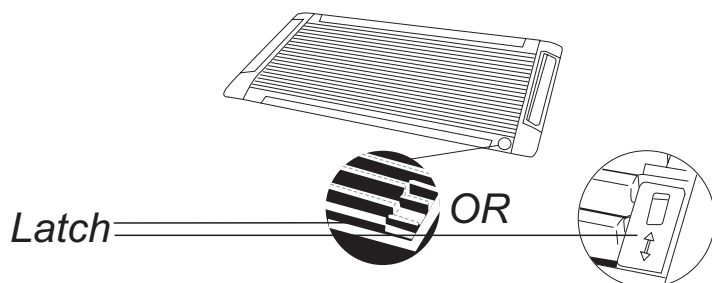
Questa funzione ha lo scopo di creare condizioni confortevoli durante il sonno. Quando il condizionatore funziona in RAFFREDDAMENTO, la temperatura della stanza aumenterà di un grado al termine di ogni ora, e fino a tre ore, dal momento in cui il condizionatore è stato regolato su questa funzione. L'aumento della temperatura evita la sensazione di freddo durante il sonno (quando il corpo è in stato di riposo). Se il condizionatore funziona in RISCALDAMENTO, l'effetto sarà contrario: il condizionatore abbasser la temperatura della stanza di un grado al termine di ogni ora. Quando il condizionatore è regolato sulla funzione NOTTE, il funzionamento cesserà automaticamente dopo 7 ore, il risultato sarà un sonno piacevole e riposante e un senso di freschezza ed energia al momento del risveglio.

## TEMPERATURA AMBIENTE

Misura e visulizza la temperatura ambiente.

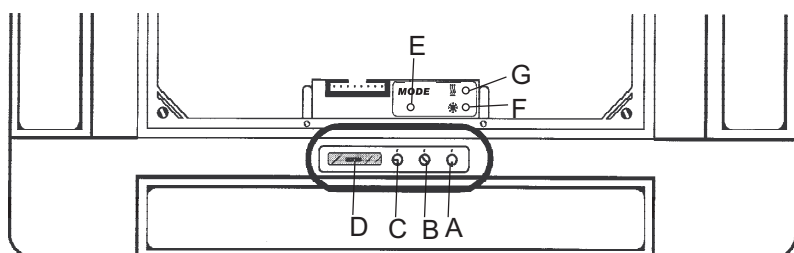
	<b>REGOLAZIONE DEL DEFLETTORI DELL'ARIA (AUTO FLAP)</b>	Quando scegliete una delle funzioni RAFFREDDAMENTO, RISCALDAMENTO, DEUMIDIFICAZIONE o VENTILAZIONE – li deflettori dell'aria si posizionano automaticamente secondo l'inclinazione preregolata dell'aria. Non appena il condizionatore viene spento, i deflettori si richiudono automaticamente migliorando l'estetica del condizionatore.
	<b>DIFFUSIONE AUTOMATICA DELL'ARIA (SWING)</b>	Distribuzione automatica del flusso d'aria in senso verticale. I deflettori si muovono automaticamente dall'alto in basso per la diffusione uniforme dell'aria nella stanza.
	<b>POSIZIONARE DI SENSO DELL'ARIA</b>	Posizionare manualmente il battito dell'aria per fornire l'angolo desiderato di corrente d'aria.
	<b>ACCENSIONE E SPEGNIMENTO DEL CONDIZIONATORE</b>	E' possibile regolare il condizionatore in posizione di ACCENSIONE (ON), IN RAFFREDDAMENTO o IN RISCALDAMENTO, come pure in posizione di SPEGNIMENTO (OFF) direttamente dal pannello di comando dell'unità interna, senza fare uso del telecomando.
	<b>SOSPENSIONE DEL RIAVVIAMENTO PER 3 MINUTI</b>	Il condizionatore è protetto contro il riavviamento del compressore durante tre minuti dopo l'ultimo arresto.
	<b>MEMORIA</b>	Il microprocessore conserva gli ultimi dati ricevuti, anche in caso di interruzione della corrente di alimentazione del condizionatore. In tal modo, non appena il condizionatore riparte dopo un'interruzione di corrente, il funzionamento riprende come prima che l'alimentazione di corrente, fosse interrotta.
	<b>LOCK</b>	Blocca l'ultima operazione stabilita sul telecomando. Se LOCK è attivato, il telecomando non è più in grado di trasmettere comandi al condizionatore.
	<b>TASTIERA ILLUMINATA E VISUALIZZATORE LCD (facoltativo)</b>	Premendo qualsiasi tasto nell'ambiente scuro, la tastiera e il visualizzatore LCD saranno illuminate.

## USO DEL TELECOMANDO



Se il cliente non ha il telecomando, La condizionatore di aria puà esser operata per un pannello di control impostato sotto il quatroto della aspirazione.

Per avvicinarsi a questo pannello, Apre il pannello frontale(2 spine) e Remuovere il filtro di aria.



- A. Indicatore di Stand-by  
Si illumina quando la unità e connessa all' alimento e sta preparata a ricevere I comandi dello telecomando.
- B. Indicatore di operazione  
Si illumina durante la operazione.  
Si brilla a notificare che Il segnale dello Telecomando Si ha ricevuto e coservato;  
Si brilla continuamente durante I protezione.
- C. Indicatore timer/alarme  
Si illumina durante la operazione di timer e dormire;  
Si brilla quando la operazione O il fillito.
- D. Ricevitore dello segnale dei Raggi infrarosso  
Ricevere I segnali dagli telecomando.
- E. Tasto di modo di unita  
Accende la unita a raffreddamento O calore o spegnimento senza Il telecomando.
- F. Indicatore di raffreddamento  
Si illumina solamente quando il Modo (E) e premito per il raffreddamento
- G. Indicatore di calore  
Si illumina solamente quando il modo (E) e premito per calore

### Operazione di unità

Si el acondicionador de aire no se puede funcionar por la unidad de control remoto, puede ser girado para refrescarse o calentar, o ser dado vuelta totalmente apagado, presionando el botón del MODO (E) en el acondicionador de aire.

El botón del MODO cambiará el estado de funcionamiento de la unidad entre posiciones- COOLING - HEATING - STAND BY. Cada vez que se presiona, Indicadores (F), (G) o (A) se encenderá respectivamente, para indicar en qué modo funciona el acondicionador de aire.



## MODI DI PROTEZIONE

Il vostro condizionatore comprende alcune protezioni automatiche, che vi permettono di usarlo virtualmente in ogni occasione ed in ogni stagione, a prescindere dalla temperatura esterna. Alcune delle protezioni sono elencate di seguito:

<b>Modo</b>	<b>Condizioni difunzionamento</b>	<b>Protezione da</b>	<b>Rimedio controllo</b>
Raffreddamento	Bassa temperatura esterna	Antigelo dello scambiatore interno	Arresta il ventilatore ed il compressore avvicinandosi alle condizioni di gelo. Ripristina automaticamente il funzionamento. Operando indicatore (B) si illumina.
	Alta temperatura esterna	Surriscaldamento dello scambiatore esterno	Arresta il compressore avvicinandosi alle condizioni di gelo. Ripristina automaticamente il funzionamento e deumidificazione. La lampada spia di funzionamento (B) lampeggia.
Riscaldamento	Bassa temperatura	Formazione di brina sullo scambiatore esterno	Inverte il funzionamento dal riscaldamento al raffreddamento in brevi periodi per sbrinare la bobina esterna. Operando indicatore (B) si illumina.
	Alta temperatura interna o esterna	Lo scambiatore interno si surriscalda	Arresta prima il ventilatore e quindi il compressore avvicinandosi alle condizioni di surriscaldamento. Ripristina automaticamente il funzionamento. Operando indicatore (B) si illumina.

Nota: Nel commutare l'unità a OFF dopo il riscaldamento, l'unità può realizzare il funzionamento sbrinante della bobina esterna. In tal caso, il compressore continuerà a funzionare per un certo tempo dopo l'unità commutata a OFF e le feritoie dell'unità interna sono chiuse. Questa caratteristica è una parte del funzionamento normale dell'unità.

# CURA E MANUTENZIONE

---

Prima di eseguire qualsiasi tipo di manutenzione è necessario scollegare il condizionatore dalla rete elettrica.

---

## **PULIZIA DEL FILTRI DELL'ARIA**

- Il filtro di aria si può proteggere polvere dello altro particulo dentro casa. Nel caso di blocco dello filtro, il effetto lavorato della condizionatore di aria e possibile per diminuirsi. Dunque, il filtro deve essere lavato durante il uso dello largo tempo.
- Per rimuovere I filtri di aria, apre il pannello frontale per spingere las due spine. Lavare I filtri( il cleaner vacuo o acqua pura e possibile usare a lavare il filtro di aria. Se la accumulazione di polvere e molta, Per favore use il spazzo suave e il limpido a lavarlo e secchie nel luogo di raffreddamento).

## **NON AVVIATE IL CONDIZIONATORE QUANDO FILTRI NON SONO MONTATI!**

---

## **PULIZIA DEL CONDIZIONATORE**

- Spolverate il condizionatore con un panno morbido e asciutto o con l'aspirapolvere.
  - Non fate uso di acqua calda o di prodotti chinici per la pulizia, per evitare di danneggiare la superficie esterna del condizionatore.
- 

## **PRIMA DELLA STAGIONE D'USO**

- Controllate che nessun oggetto impedisca la libera circolazione dell'aria in entrata o uscita dall'unità interna o esterna.
  - Assicuratevi che condizionatore sia collegato correttamente alla rete elettrica.
- 

## **PROTEZIONE DEL SISTEMA ELETTONICO**

- L'unità interna le e il telecomando devono trovarsi a una distanza minima di un metro da ogni apparecchio televisivo o radio e da ogni altro elettrodomestico.
  - Bisogna proteggere l'unità dal reggi solari diretti o da illuminazione diretta.
-

## CONSIGLI PER UN CORRETTO FUNZIONAMENTO

- E'opportuno scegliere una temperatura moderata per la stanza. Una temperatura troppo bassa è dannosa per la sausa inutili sprechi di energia elettrica. Si deve inoltre evitare di cambiare frequentemente la regolazione della temperatura.
- Regolare la direzione della freccia aria per evitare il vento a su corpo e naturalizzare la temperatura della stanza per fruirlo con molto comodo.
- Quando si raffredda una stanza è opportuno impedire che i raggi del sole ne entrino direttamente, accosando le tende o chiudendo le persiane. E'anche opportuno provvedere alla chiusura di potre e finestre per conservare l'aria fresca nella stanza.
- Quando si effettua il raffreddamento si deve evitare di far uso di fonti di calore nella stanza o di adoperare apparecchi di riscaldamento.
- Quando si fa uso continuato del condizionatore è opportuno aprire odni tanto una finestra per arieggiare la stanza.
- La memoria del micro-processore viene conservata anche in caso di interruzione di corrente. Non appena l'azione del condizionatore riprend, questo funzionerà nello stesso modo in cui operava al momento dell'interruzione di corrente. Tuttavia, nel caso in cui il temporizzatore fosse stato azionato, il condizionatore verrà spento da quest'ultimo solo se il telecomando viene orientato verso l'unità interna. Diversamente l'interruzione dell'elettricità causerà l'annullamento dei dati di temporizzazione memorizzati dal micro-processore.
- Dopo aver acceso il condizionatore, attendete più di tre minuti prima che questo inizi la sua azione di raffreddamento, riscaldamento o deumidificazione.
- Nel funzionamento in RAFFREDDAMENTO o in DEUMIDIFICAZIONE, assicuratevi che l'umidità relativa dell'ambiente sia inferiore a 78%. Se il condizionatore viene usato per tempi lunghi in alta umidità, questa può condensarsi sull'uscita dell'aria e gocciolare.
- I segnali trasmessi dal telecomando possono non venir ricevuti se il coperchio del pannello di controllo dell'elemento interno è esposto direttamente alla luce del sole o a una forte illuminazione. In tal caso, schermate la luce solare o abbassate l'intensità della sorgente di luce.
- Il telecomando è attivo solo nel raggio di 6 metri e a un campo angolare piuttosto ristretto. Si il telecomando si trova al di fuori del suo raggio d'azione, potrebbero esserci difficoltà di ricezione.

# PRECAUZIONI

- Per evitare il rischio dello scoppio dall'elettricità, non spruzzare acqua o liquido sulla unità dentro di porta e sul telecomando.
- Per evitare il rischio di fuoco, per favore guardate i infiammabili come glue-capelli, lacca e gasolina fuori dalla condizione di aria.
- Non toccare il quadro quando la freccia di aria sta lavorando, o tu ditto o le parti di macchina sono possibile essere danneggiati.
- Per favore usare i tasti di ON/OFF sul telecomando per cominciare o spegnere la condizione di aria, non il interruttore dello alimento principale.
- Usare il fusibile di elettricità completamente.
- Non ostacolare o bloccare la aria entrata o aria uscita della condizione di aria.
- Non inserire ninguni obiettivi sull' uscita di dentro di porta o le unite fuori di porta.
- Per assicurare tu sicurezza, per favore spegnere il alimento davanti allo mantenimento.

## PRIMA DI RIVOLGERVI ALL'ASSISTENZA

Prima di rivolgervi all'assistenza, siete pregati di controllare se il problema è dovuto a uno dei seguenti guasti comuni, e di rimediare se è il caso.

Problema	Causa	Rimedio
● Il condizionatore non funziona. La luce-spia Standby non è accesa.	<ul style="list-style-type: none"> <li><input type="checkbox"/> L'unità non è collegata alle corrente elettrica.</li> <li><input type="checkbox"/> Interruzione di corrente.</li> </ul>	<ul style="list-style-type: none"> <li>■ Collegate il condizionatore alla rete elettrica.</li> <li>■ Controllate il fusibile principale.</li> </ul>
● Il condizionatore non funziona. La luce-spia Standby è accesa.	<ul style="list-style-type: none"> <li><input type="checkbox"/> Guasto al telecomando.</li> <li><input type="checkbox"/> Il telecomando è chiuso.</li> </ul>	<ul style="list-style-type: none"> <li>■ Controllate le batterie del telecomando.</li> <li>■ Avvicinatevi al condizionatore e riprova.</li> <li>■ Avviate con i comandi dell'unità</li> <li>■ Accendere il telecomando.</li> </ul>
● Il condizionatore non regisce in modo opportuno al telecomando.	<ul style="list-style-type: none"> <li><input type="checkbox"/> Gli impulsi infrarossi non giungono al condizionatore.</li> <li><input type="checkbox"/> Il telecomando è troppo lontano dal condizionatore o troppo angolato.</li> <li><input type="checkbox"/> Il sensore infra-rosso è esposto a una fonte di luce intensa.</li> </ul>	<ul style="list-style-type: none"> <li>■ Controllate se un oggetto si frappone fra il telecomando e il condizionatore e spostatelo.</li> <li>■ Avvicinatevi al condizionatore ed avviate.</li> <li>■ Abbassare le luci, in particolare fluorescenti.</li> </ul>
● Non c'è flusso di aria dall'unità interna.	<ul style="list-style-type: none"> <li><input type="checkbox"/> La protezione anti-gelo è in funzione.</li> <li><input type="checkbox"/> L'unità è nel modo di VENTILATORE AUTOMATICO.</li> <li><input type="checkbox"/> Freddo esagerato in funzione di DEUMIDIFICAZIONE.</li> </ul>	<ul style="list-style-type: none"> <li>■ Azione corretta in funzione di RISCALDAMENTO</li> <li>■ Azione corretta in funzione di DEUMIDIFICAZIONE.</li> </ul>
● Le funzioni di RAFFREDDAMENTO, DEUMIDIFICAZIONE o RISCALDAMENTO non operano immediatamente.	<ul style="list-style-type: none"> <li><input type="checkbox"/> Ritardo di avviamento del compressore di tre minuti.</li> </ul>	<ul style="list-style-type: none"> <li>■ Azione corretta nelle condizioni specifiche.</li> </ul>
● L'unità funziona ma le sue prestazioni sono scarse.	<ul style="list-style-type: none"> <li><input type="checkbox"/> La predisposizione della temperatura è errata.</li> <li><input type="checkbox"/> La resa del condizionatore è insufficiente rispetto alle dimensioni della stanza o del suo contenuto.</li> </ul>	<ul style="list-style-type: none"> <li>■ Ritarate la temperatura.</li> <li>■ Rivolgetevi al vostro rivenditore.</li> </ul>
● Si illumina l'indicatore del filtro.	<ul style="list-style-type: none"> <li><input type="checkbox"/> Il filtro dell'aria deve pulire</li> </ul>	<ul style="list-style-type: none"> <li>■ Pulisca il filtro, reinstalli e risistemi l'indicatore</li> </ul>

## ECCEZIONE PER IL TIPO MULTI SPACCATO

Nelle applicazioni multi spaccate dove più di una unità interna è collegato alla stessa unità esterna, può accadere che il modo di funzionamento chiesto non può essere funzionato.

La causa per quello è che sistema attualmente sta funzionando in un modo differente.

Il modo di funzionamento di sistema può essere raffreddamento o riscaldamento ed è regolato tramite i comandi esterni dell'unità, basati sulle regolazioni dell'unità interna ed esterna.

Le regole per le regolazioni di modo possono essere differenti da un'applicazione ad un altro.

Nella maggior parte delle applicazioni il modo di funzionamento di sistema non sarà cambiato finchè ci è il funzionamento dell'unità interna che chiede il modo attivo. Il modo di funzionamento in tale applicazione sarà regolato dalla prima unità interna cambia la posizione da Pausa al ON.

La seguente tabella mostra i modi dell'unità interna che possono essere funzionati per il modo attivo:

		Modo attivo del sistema	
		Raffreddamento	Riscaldamento
Modo funzionamento dell'unità interna chiesto	Raffreddamento	v	X
	Riscaldamento	X	v
	Asciugando	v	X
	Raffred./riscalda Auto	v(raffredda. soltanto)	v(riscalda. soltanto)
	Ventilazione	v	X

(v - modo funzionamento permesso dell'unità interna, X - modo funzionamento perduto dell'unità interna)

### **Il funzionamento dell'unità interna perduto quando essere chiesto, è come seguendo:**

- La feritoia si apre (per modello col lucernario motorizzato soltanto);
- Il LED verde (FUNZIONAMENTO) lampeggia una volta in due secondi;
- Il ventilatore interno è forzato alla pausa.