

**CLIMATISEUR SPLIT MURAL**

**FRANÇAIS**

**AIR CONDITIONER SPLIT CASSETTE**

**ENGLISH**

**KLIMAGERÄT IN SPLIT BAUWEISE**

**DEUTSCH**

**CLIMATIZADOR SPLIT MURAL**

**ESPAÑOL**

**CONDIZIONATORE D'ARIA A PARETE SPLIT**

**ITALIANO**



MANUEL D'UTILISATION ET DE PROGRAMMATION  
PROGRAMMING AND OPERATING MANUAL  
BEDIENUNGS UND PROGRAMMIERUNGS HANDBUCH  
MANUAL DE UTILIZACIÓN Y DE PROGRAMMACION  
MANUALE DI UTILIZZO E DI PROGRAMMAZIONE

*Airwell*



# CONTENTS

---

INTRODUCTION

1

---

DESCRIPTION DU SYSTEME

2

---

MODES DE FONCTIONNEMENT, FONCTIONS ET CARACTERISTIQUES

3

---

UTILISATION DE LA TELECOMMANDE

5

---

● D'emploi d'unité

5

---

MODES DE PROTECTION

6

---

ENTRETIEN

7

---

CONSEILS D'UTILISATION

8

---

PRECAUTIONS A PRENDRE

9

---

AVANT DE FAIRE APPEL AU SERVICE DE DEPANNAGE

10

---

EXCEPTION POUR LE TYPE MULTI-DÉDOUBLANT

11

---

---

VEUILLEZ LIRE CES IN-  
STRUCTIONS AVANT DE  
METTRE LE CLIMATISEUR  
EN MARCHE

---

# INTRODUCTION

## Cher client:

Le climatiseur d'inverseur de DC que vous avez acheté est l'une des unités les plus avancées de cette sorte. Le climatiseur d'inverseur de DC est un climatiseur variable de capacité qui utilise des moteurs de DC de rendement élevé pour le compresseur et le ventilateur extérieur. À la différence d'autres modèles, il peut ajuster sa capacité selon l'arrangement d'utilisateur et l'état environnemental, ainsi économiser jusqu'à 30% de la puissance d'énergie saisonnière, tout en maintenant le confort maximum de niveau.

Des directives détaillées quant aux fonctions de climatiseur d'inverseur de DC (y compris le type simple et multi-dédoublement) et à la manière du fonctionnement sont fournies dans les pages suivantes.

Ce climatiseur fendu est conçu pour l'application souple:



- Réfrigération



- Déshumidification



- Chauffage



- Filtrage



- Ventilation



Intervalle de températures de fonctionnement:

-15 °C ~ 46 °C

## REMARQUES IMPORTANTES:

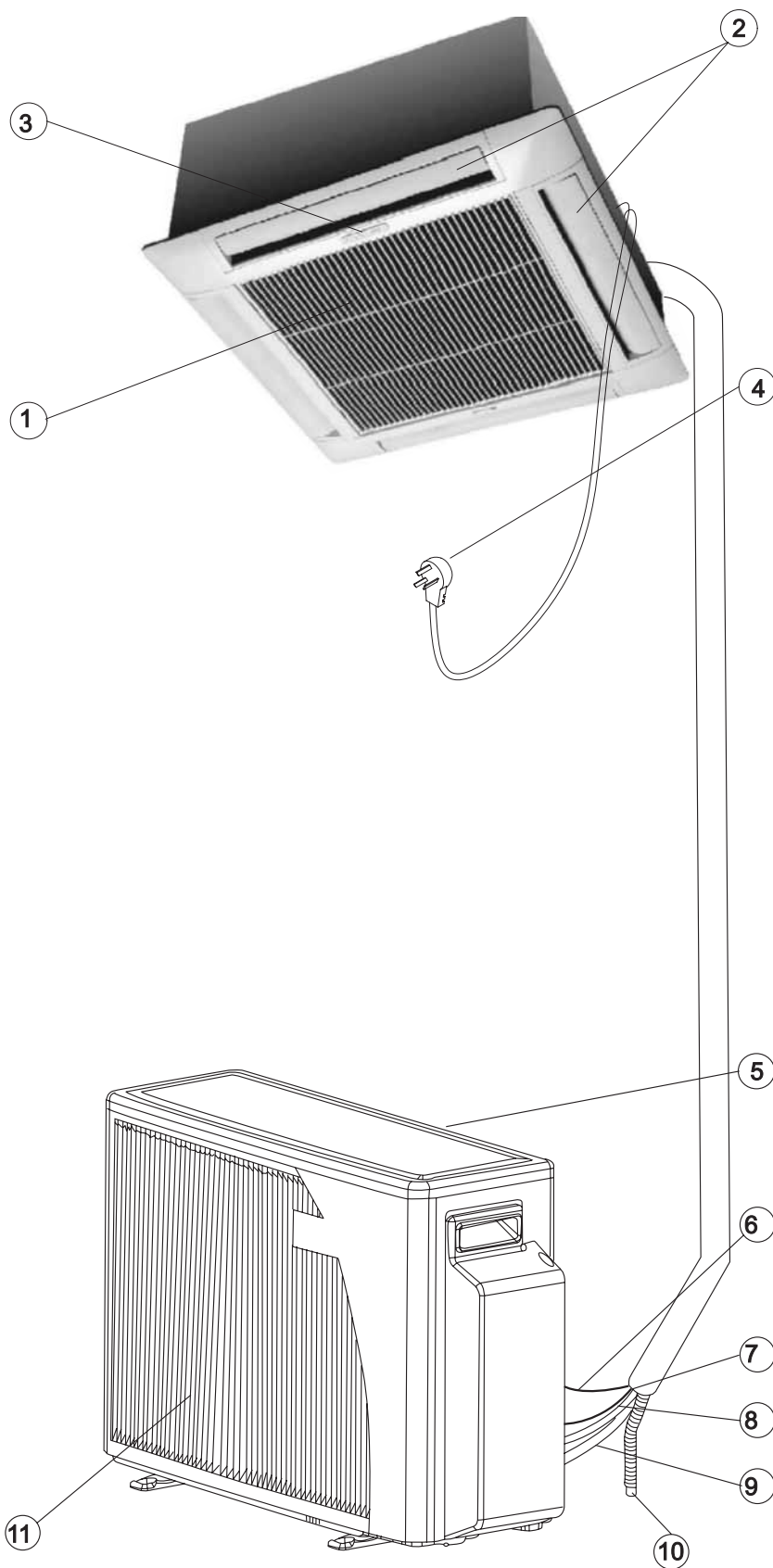
- Ce climatiseur doit être mis à la terre pour prévenir les décharges électriques.
- L'installation de ce climatiseur doit être effectuée par un spécialiste expérimenté, selon les règles de l'art de la réfrigération.
- Les connexions électriques et frigorifiques ne doivent être effectuées que par des professionnels agréés, conformément aux règlements et normes en vigueur. L'appareil doit être positionné de façon à ce que la prise soit accessible.
- L'inobservation des instructions d'installation et de fonctionnement risque d'affecter la performance du climatiseur et la validité de la garantie.

## Mode de test :

Le mode de test est placé seulement pour le but d'essai de performance, et pas pour le fonctionnement de l'utilisateur. Le mode de test peut être lancé par l'un ou l'autre une des conditions suivantes :

- 1) fonctionnement de l'unité avec les arrangements de télécommande et les conditions de température suivantes :  
Mode frais, SPT=16°C et RAT=27 ± 1°C. OAT=35 ± 1°C pendant 30 minutes;  
Mode chaud, SPT=30°C et RAT=20 ± 1°C. OAT=7 ± 1°C pendant 30 minutes.
- 2) Entrant dans le diagnostic avec Frais/SPT=16°C ou Chaud/SPT=30°C.

# DESCRIPTION DU SYSTEME



1. Grille de prise d'air ( avec filtre d'air )
2. Louver d'air de sortie
3. Indicateur de l'unité
4. Cable de force ※
5. Entrée d'air de l'unité extérieure
6. Cable de force
7. Cable de commandes d'air frais (facultative)
8. Tuyaux de liquide
9. Tuyaux d'aspiration
10. Tuyaux de drainage
11. Sortie d'air de l'unité extérieure

※ Non connecté dans les applications multi-dédoubleantes

# MODES D'OPERATION FONCTIONS ET CARACTERISTIQUES



## FROID

Refroidit déshumidifie et filtre l'air ambiant.maintient la température ambiante souhaitée.



## CHAUFFAGE

Réchauffe et filtre l'air ambiant.maintient la température ambiante souhaitée.



## AUTO

Choisit automatiquement entre les modes de fonctionnement frais et chaud, selon la température ambiante demandée et les conditions réels de la pièce.



## DESHUMIFIER

Déshumidifier et refroidit légèrement la pièce en mode DESHUMIFICATION.le conditionneur d'air fonctionne comme déshumificateur continu. Il est recommandé d'utiliser cette fonction avec des basses températures et un degré d'humidité important.



## VENTILATION

Fait circuler et filtrer l'air ambiant maintient constante la circulation d'air dans la pièce.



## AUTO VENTILATEUR

Le climatiseur choisit automatiquement la vitesse de VENTILATEUR dans l'accord à la température ambiante. Pendant les 30 premières minutes du fonctionnement de l'unité après avoir été allumé, l'unité fonctionne à la vitesse élevée du ventilateur pour maximiser l'effet refroidissant/chauffant. Comme l'air de la pièce s'approche à la température désirée, le ventilateur commute à une vitesse inférieure pour un fonctionnement plus silencieux.

## MAINTENIR CHAUD

Dans le CHAUFFAGE, quand l'unité est commencée, le ventilateur d'intérieur ne sera pas branché jusqu'à ce que l'enroulement d'intérieur atteigne à température proportionnée. Cette caractéristique chaleur-gardante empêche les ébauches inconfortables d'air froid.



## SENSITIF

Commute le point sentant de la température à la place où la télécommande (facultative) est localisée. (Généralement la sonde de température est située derrière le gril de prise du climatiseur). Cette fonction est conçue pour fournir un environnement personnalisé en transmettant le contrôle de commande de la température de l'endroit à côté de vous. La communication entre la télécommande et l'unité est faite par le signal infrarouge. Par conséquent, en employant cette fonction, la télécommande devrait être visée, sans obstructions, au climatiseur.



## Temporisateur

Controle et visualisation en temps réel.allumeet éteint automatiquement le conditionneur d'air suivant l'heure. Pour rendre l'habitation confortable lorsque l'utilisateur revient chez lui et évite le gaspillage d'électricité.il éteint automatiquement le conditionneur pendant la nuit.





## NUIT

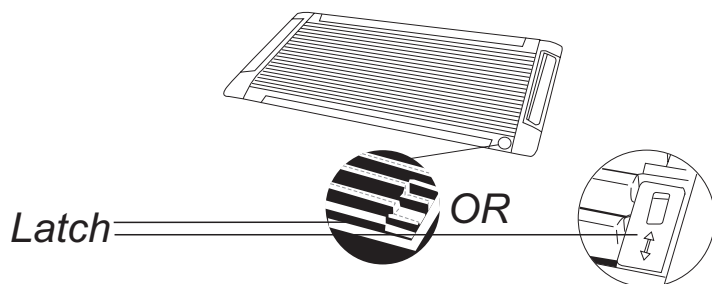
Concu pour créer des conditions confortables pendant les heures de sommeil.en mode FROID, pendant la nuit la température monte d'un degré centigrade par heure pendant trois heures à partir de l'activation de ce mode . La montée de la température évite une sensation de froid excessive pendant le sommeil , (lorsque votre corps est totalement au repos). En mode CHAUFFAGE ce sera tout le contraire etant donné que le conditionneur d'air baisse d'un degré la température toutes les heures.en mode NUIT, le conditionneur d'air s'éteint automatiquement après avoir fonctionné pendant sept heures . Le résultat sera pour vous un sommeil réparateur pour être en forme le lendemain.

## TEMPERATURE AMBIANTE

Mesure et affiche la température ambiante.

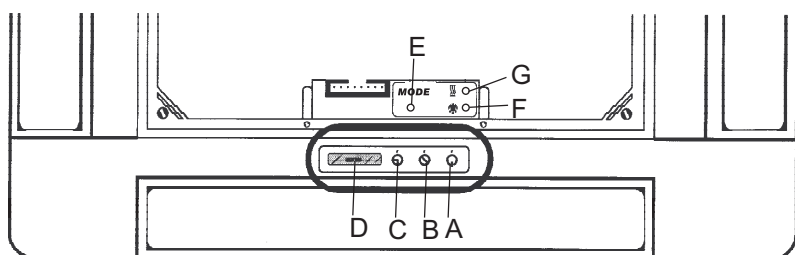
<b>AUTO DEFLECTION</b>	L'ailette de déflexion d'air se place automatiquement pour obtenir le meilleur angle de soufflage quand on sélectionne le mode FROID CHAUFFAGE DESHUMIFIANT ou VENTILATEUR. Lorsque le conditionneur d'air s'éteint l'ailette de déflexion se ferme automatiquement pour des raisons esthétiques.
	<b>OSCILLATION VERTICALE AIR</b>
Oscillation automatique dans le sens vertical de l'air fourni . L'ailette de déflexion se déplace automatiquement vers le haut et vers le bas pour distribuer l'air conditionné dans la pièce.	
	<b>POSITIONNEMENT DE DIRECTION D'AIR</b>
Positionnement manuel de l'aileron d'air pour fournir l'angle souhaitable de flux d'air.	
<b>OPERATION DE L'UNITE</b>	Le conditionneur d'air peut être allumé pour produire du FROID ou pour CHAUFFER et il peut s'éteindre directement sur le panneau de contrôle de l'unité intérieure sans utiliser la commande à distance.
<b>RETARD DEMARRAGE 3 MINUTES</b>	Ce compresseur est protégé par un retard de redémarrage de 3 minutes.
<b>MEMOIRE</b>	Le microprocesseur garde les dernières données introduites que l'unité soit branchée ou non. Donc, lorsque l'unité se remet en marche après une coupure de courant, elle fonctionnera au même mode où elle se trouvait avant la coupure du courant.
<b>BLOCAGE</b>	Garde le dernier ajustage dans la commande à distance . Lorsque la fonction BLOCAGE s'active il ne sera pas possible de contrôler le conditionneur d'air avec la commande à distance.
<b>CLAVIER NUMÉRIQUE LUMINEUX ET AFFICHAGE LCD (facultative)</b>	En appuyant sur tout bouton dans l'environnement foncé, le clavier numérique et l'affichage d'affichage à cristaux liquides seront illuminés.

# UTILISATION DE LA COMMANDE A DISTANCE



Cas où l'utilisateur a commande à distance, climatiseur peut être fonctionné par tableau de commande avant localisé sous grille de suction.

Accéder panneau, ouvrir le panneau de devant (2 loquets) et enlève filtre à air.



- A. Indicateur de l'Attente  
S'allume dans haut quand l'unité est connectée pour alimenter prêt à recevoir les ordres de télécommande.
- B. Indicateur de fonctionnement  
S'allume dans haut pendant l'opération.  
Clignotements pour annoncer qu'un signal de Télécommande a été reçu emmagasiné;  
Clignotements continuellement pendant protections.
- C. Indicateur de Temporisateur/  
Avertissement  
S'allume pendant le fonctionnement du temporisateur et de sommeil.  
Les clignotements quand l'opération ou l'échec nul arrive.
- D. Récepteur de signal  
Recevoir les signaux de la télécommande.
- E. Bouton de mode d'unité  
Pour commuter l'unité outre de ou pour l'allumer pour refroidir ou chauffer sans télécommande.
- F. Voyant Froid  
Il s'allume lorsque le bouton (E) la été appuyé.
- G. Voyant chauffage  
Il s'allume lorsque le bouton (E) la été appuyé

## COMMANDE DE L'UNITÉ

Si le conditionneur d'air ne peut être actionné avec la commande à distance, en appuyant sur le bouton MODE (E) on pourra l'allumer pour le froid ou le chauffage ou l'éteindre. Chaque fois que l'on appuiera sur le bouton MODE on pourra mettre le fonctionnement de l'unité sur les positions FROID CHAUFFAGE ATTENTE. Les voyants (F), (G), (A) s'allumeront successivement et respectivement pour indiquer le mode du fonctionnement du conditionneur d'air.



## MODES DE PROTECTION

Le conditionneur d'air est doté de protection automatique qui permettent de l'utiliser à n'importe quelle heure et en n'importe quelle époque de l'année, indépendamment de la température extérieure. Certains de ces modes de protection sont indiqués ci après.

Mode	Conditions d'opération	Protection par	Correction contrôlée
Refroidissant	Basse température extérieure	Le serpentin intérieur se congèle	Arrêt du ventilateur extérieur et du compresseur à l'approche de conditions de gel. Reprise automatique du fonctionnement. L'indicateur d'opération (B) clignote.
	Haute température extérieure	Le serpentin extérieur chauffé	Arrêt du compresseur à l'approche de conditions de surchauffe reprise automatique du fonctionnement. L'indicateur d'opération (B) clignote, situation normale.
Chauffant	Basse température extérieure	Il y a du givre sur le serpentin extérieur	Brèves inversions du mode froid en mode chauffage pour dégivrer l'échangeur extérieur. L'indicateur d'opération (B) clignote.
	Haute température intérieure ou extérieure	Le serpentin intérieur chauffé	Arrêt du ventilateur extérieur et du compresseur à l'approche d'une température élevée de l'échangeur intérieur. Reprise automatique du fonctionnement. L'indicateur d'opération (B) clignote.

Note: En commutant l'unité à HORS CIRCUIT après chauffage, l'unité peut effectuer le fonctionnement de dégivrage d'enroulement extérieur. En ce cas, le compresseur continuera à fonctionner pendant un certain temps après que l'unité est commuté à HORS CIRCUIT, et les auvents de l'unité d'intérieur sont fermés. Cette caractéristique est une partie du fonctionnement normal de l'unité.

# MAINTENANCE

---

Avant de réaliser une quelconque opération de maintenance, débrancher l'alimentation électrique du conditionneur d'air.

---

## NETTOYAGE DU FILTRE À AIR

- Filtre à air peut empêcher la poussière d'autre particule d'aller à l'intérieur. Cas de l'obstruction du filtre, l'efficacité de fonctionnement du climatiseur peut diminuer fort. Par conséquent, filtre doit être nettoyé pendant l'usage de temps long.
- Pour enlever les filtres à air, ouvrir le panneau de devant en poussant les 2 loquets. Propre les filtres (l'aspirateur ou l'eau pure peut être utilisé pour nettoyer le filtre à air. Si l'accumulation de poussière est trop lourde, s'il vous plaît utiliser la brosse douce et le détergent doux pour le nettoyer et sèche hors dans l'endroit frais).

## NE JAMAIS FAIRE FONCTIONNER L'UNITÉ SANS FILTRES

---

## NETTOYAGE DU CONDITIONNEUR D'AIR

- Nettoyez l'unité avec un chiffon doux ou un aspirateur.
  - Ne pas utiliser de l'eau chaude ni des produits volatiles car ils peuvent endommager la surface de l'appareil.
- 

## EN DEBUT DE SAISON

- Vérifiez que rien ne bloque le flux de l'air à la sortie de l'unité intérieures et de l'unit extérieures.
  - Vérifiez si l'alimentation électrique est bien branchée.
- 

## PROTECTION DU SYSTEME ÉLECTRONIQUE

- L'unité intérieure et la commande à distance doivent être maintenues au moins à 1 mètre de distance des appareils de télévision, de radio ou de tout appareil électronique.
  - Protégez l'unité intérieure contre les rayons du soleil.
-

## CONSEILS POUR L'OPÉRATION

- Choisir une température ambiante appropriée: une température trop basse n'est pas saine et entraîne une surconsommation d'énergie. Éviter les changements fréquents du réglage de la température.
- Ajuster direction de flux d'air convenablement pour éviter remonter vers votre corps et naturalise température de pièce également pour l'apprécier plus confortablement.
- Éviter l'ensoleillement de la pièce lorsque le climatiseur fonctionne en mode FROID. Fermer portes et fenêtres pour conserver l'air frais dans la pièce.
- Éviter de produire de la chaleur ou d'utiliser des appareils de chauffage lorsque le climatiseur fonctionne en mode Froid.
- Lors d'un fonctionnement prolongé ventiler la pièce de temps en temps en ouvrant une fenêtre.
- En cas de coupure de courant la mémoire du microprocesseur conserve les données. au redémarrage le climatiseur fonctionne selon le dernier mode programmé avant la coupure .cependant si le temporisateur était activé celui ci n'arrêtera le climatiseur que si la télécommande est pointée vers l'appareil .sinon la coupure de courant supprimera les données du temporisateur dans la mémoire du microprocesseur.
- Après la mise en marche attendre environ 3 minutes avant le démarrage en mode froid chauffage ou déshumidification.
- En modes froid ou déshumidification vérifier que l'humidité relative de la pièce est inférieure 78% .un fonctionnement prolongée du climatiseur dans des conditions de taux d'humidité élevé pourrait entraîner la formation de condensation sur la sortie d'air.
- Les signaux de la télécommande risquent de ne pas être captés par le climatiseur si le récepteur des commandes est exposé directement au soleil ou à une forte lumière.
- La télécommande fonctionne jusqu'à une distance d'environ 8 mètres .au delà elle pourrait avoir du mal à transmettre les signaux. Hors de ces limites la transmission est altérée.

## PRECAUTIONS A PRENDRE

- Pour éviter risque de électrique sérieux, ne jamais renverser d'eau ou liquide sur l'unité intérieure et télécommande.
- Pour éviter risque de feu, s'il vous plaît garder inflammables tel que cheveux-colle, laque de pulvérisation et l'essence éloigné du climatiseur.
- Ne pas toucher grille pendant que le flux d'air court, ou vos parties de doigt ou machine peuvent être des blessures.
- S'il vous plaît utiliser l'interrupteur sur contrôleur éloigné pour commencer ou arrêter le climatiseur, lieu l'interrupteur général principal.
- Utiliser correct fusible électrique .
- Ne pas encombrer ou bloquer l'arrivée d'air ou sortie d'air climatiseur.
- Ne pas insérer d'objets dans sortie d'air de l'unités intérieures ou extérieures.
- Pour garantir votre sûreté absolue, s'il vous plaît virage du pouvoir avant n'importe quel entretien de routine.

# AVANT DE FAIRE APPEL AU SERVICE DE DEPANNAGE

Avant de faire appel au service de dépannage, vérifiez qu'il ne s'agit pas d'une simple défaillance qui peut être corrigée sur le champ.

Problème	CAUSE	Correction
● L'appareil ne fonctionne pas. le voyant ATTENTE ne s'allume pas.	<input type="checkbox"/> Le climatiseur n'est pas branché sur l'alimentation. <input type="checkbox"/> Panne ou interruption du courant	<input checked="" type="checkbox"/> Insérer la fiche dans la prise de courant <input checked="" type="checkbox"/> Vérifier le fusible
● Le climatiseur ne fonctionne pas. le voyant ATTENTE s'allume.	<input type="checkbox"/> Défaillance de la télécommande <input type="checkbox"/> La télécommande est verrouillée.	<input checked="" type="checkbox"/> Vérifier les piles de la télécommande <input checked="" type="checkbox"/> Rapprocher la télécommande du climatiseur <input checked="" type="checkbox"/> Utiliser les commandes de l'unité intérieure <input checked="" type="checkbox"/> Ouvrir la télécommande
● Le climatiseur ne répond pas correctement aux instructions de la télécommande.	<input type="checkbox"/> Le signal infra rouge n'atteint pas l'appareil <input type="checkbox"/> Vérifier qu'aucun obstacle ne gêne entre l'appareil et la télécommande. <input type="checkbox"/> La récepteur d'unité IR exposée à source légère forte.	<input checked="" type="checkbox"/> Télécommande trop loin de l'appareil, ou pointé sous un mauvais angle. <input checked="" type="checkbox"/> Rapprocher la télécommande <input checked="" type="checkbox"/> Les lumières faibles, fluorescentes surtout.
● Le climatiseur ne souffle pas d'air dans la pièce.	<input type="checkbox"/> Protection anti gel activée <input type="checkbox"/> L'appareil en mode VENTILATION AUTOMATIQUE <input type="checkbox"/> Froid excessif en DESHUMIDIFICATION	<input checked="" type="checkbox"/> Marche normale en mode CHAUFFAGE <input checked="" type="checkbox"/> Marche normale en mode DESHUMIFICATION
● Les modes FROID DESHUMIFICATION ou CHAUFFAGE ne démarrent pas immédiatement.	<input type="checkbox"/> Démarrage temporisé de 3 minutes du compresseur	<input checked="" type="checkbox"/> Marche normale pour ces modes
● L'unité FONCTIONNE est mais sa performance insuffisante.	<input type="checkbox"/> Mauvais réglage de la température <input type="checkbox"/> Puissance du climatiseur est insuffisante compte tenu de la charge ou de la taille de la pièce.	<input checked="" type="checkbox"/> Régler la température <input checked="" type="checkbox"/> Consulter votre installateur
● Le voyant du filtre s'allume.	<input type="checkbox"/> Filtre d'air besoin du nettoyage.	<input checked="" type="checkbox"/> Le filtre propre, réinstaller et remettre l'indicateur.

## L'EXCEPTION POUR LE TYPE MULTI-DEDOUBLANT

Dans les applications multi-dédoublantes où plus qu'une unité d'intérieur simple est connectée à la même unité extérieure, il peut se produire que le mode demandé de fonctionnement ne peut pas être actionné.

La raison pour ceci est que le système fonctionne actuellement en mode différent.

Le mode d'exploitation du système peut être refroidissant ou chauffant et est placé par les commandes extérieures de l'unité, basé sur les arrangements d'intérieur et extérieurs de l'unité.

Les règles pour les arrangements de mode peuvent être différentes d'une application à l'autre.

Dans la plupart des applications le mode d'exploitation du système ne sera pas changé à condition qu'il y ait une unité d'intérieur de fonctionnement demandant le mode actif. Le mode de fonctionnement dans une telle application sera placé par la première unité d'intérieur qui est allumé de l'attente.

La table suivante montre les modes de fonctionnement de l'unité d'intérieur qui peuvent être actionnés par mode de système actif:

		Mode actif de système	
		Refroidissant	Chauffant
Mode d'intérieur demandé de fonctionnement d'unité	Refroidissant	v	X
	Chauffant	X	v
	Deshumification	v	X
	Fraîchir/chauffer automatique	v(Refroidissement seulement)	v (Chauffage seulement)
	Ventilation	v	X

(V- Le mode d'intérieur fonctionnement d'unité rendu capable.

X- Le mode d'intérieur fonctionnement d'unité rendu infirme.)

### L'fonctionne intérieure d'unité quand le mode demandé infirme est comme suivant:

- Louver ouvre (pour modèle avec motorized louver seulement seulement);
- Vert (OPER) a LED des clignotements une fois dans deux seconde;
- Le ventilateur intérieur est forcé.