



DCINVERTER

INSTRUCTIONS D'INSTALLATION

FRANÇAIS

INSTALLATION INSTRUCTIONS

ENGLISH

INSTALLATION SANLEITUNG

DEUTSCH

INSTRUCCIONES DE INSTALACIÓN

ESPAÑOL

ISTRUZIONE PER L'INSTALLAZIONE

ITALIANO

Airwell

ISTRUZIONE PER L'INSTALLAZIONE

ITALIANO

1. ACCESSORI FORNITI CON IL CONDIZIONATORE DELL'ARIA
2. POSIZIONI DELL'UNITE INTERNA ED ESTERNA
3. STRUMENTI PER L'INSTALLAZIONE E LA MANUTENZIONE
4. INSTALLAZIONE DELL'UNITÀ INTERNA
5. COLLEGAMENTO DEL CONDENSATO TUBO FLESSIBILE
6. COLLEGAMENTO ELETTRICO FRAL'UNITÀ INTERNA ED ESTERNA
7. TUBAZIONE REFRIGERANTE
8. LAVORI FINALI

L'apparecchio non sarà installato nella lavanderia.

NOTA: Questo manuale è per l'applicazione della singola spaccata
Per la applicazione del multi spaccate, ti prego usare il manuale
dell'installazione fornito dentro il pacchetto dell'unità esterna.

ISTRUZIONE PER L'INSTALLAZIONE

PER IL DCI SPACCATAO CONDIZIONATORE DELL'ARIA PARETE MONTATO

1 ACCESSORI FORNITI CON IL CONDIZIONATORE DELL'ARIA

Figura	Nome	Quantità	Usato per
	Supporto T	2	Montare di soffitto per la unità dentro casa
	Telecomando con le batterie	1	Funzionamento dell'unità
	Staffa per telecomando	1	Parete montaggio del telecomando
	Viti perni	4	Montare di soffitto per la unità dentro casa
	Viti perni delle rondelle	4	Montare di soffitto per la unità dentro casa
		2	Parete montaggio della staffa di telecomando
	Connettore scolo dell'unità esterna	1	Scolo dell'acqua per l'unità esterna
	Cuscinetti per montaggio	4	Riempimento per la unità dentro casa
		4	Riempimento del supporto nella parte inferiore dell'unità esterna
	Fascette fermacavo	2	Fissaggio cavi nell'unità interna ed esterna
	Cavo entrato di alimento (facoltativo)	1	Connettere il alimento di unità dentro casa
	Madrevite	8	Montare soffitto di unità dentro casa
	Filtro per la pulizia dell'aria (facoltativo)	1	Pulizia dell'aria
	<ul style="list-style-type: none"> • Funzionamento di 3 telecomando • Funzionamento dell'unità • Manuale dell'installazione 		Per riferimento dagli utenti e dagli installatori

Accessori dell'unità interna, soltanto per un'unità.

2 POSIZIONI DELL'UNITE INTERNA ED ESTERNA

Selezioni la posizione considerando quanto segue:

L'UNITÀ INTERNA

1. Non installare la cassetta sulla stanza dove gas, àcido o I prodotti infiammabili sono guartati, per evitare a danneggiare per i evaporatori di alluminio e bronzo e le parti plasticchi internale.
2. Non installare la cassetta nel reparto o cucina. Vapore di olio attrato per la aria che pua formare depositi nell' evaporatori della cassetta e modificare loro performanza o danneggiare le parti internali della cassetta.
3. Non installare la cassetta nella lavanderia, o la staza dove il vapore e fabbricato
4. L'elettrodomestico deve essere posizionato in modo che spina accessibile.
5. La unità dentro la casa e per essere costruta in un soffitto suspenso con dimension dei pannelli di 60 x 60cm.
6. Installare la cassetta sarà molto fàcile con il uso dello veicolo di forca. Use il caricare baso per porrerlo dipenso dalla cassetta alla forca dei veicoli.
7. E raccomandato installare la cassetta, come lejano possibile, nel centro della stanza, per effettuare la distribuzione de aria.
8. Per la imposterazione scelta, esaminare che I quadroti della distribuzione puanno essere rimuovuti e che ha un spazio sufficiente pigliato per avvicinarsi allo mantenimento e gli riparati.

LA UNITÀ ESTERNA

1. La posizione deve permettere l'assistenza facile e fornire la buona circolazione d'aria come indicato in figure 4.
2. L'unità può essere sospesa da una parete con una staffa (facoltativa) o essere posizionata in una posizione dirittamente libera sul pavimento (preferibilmente un po' elevato).
3. Se l'unità è sospesa, accertarsi che la staffa sia collegata saldamente e la parete è abbastanza forte per sostenere le vibrazioni.
4. La posizione dell'unità non dovrebbe disturbare i vicini con il flusso dell'aria di scarico o di rumore.
5. Disponga i cuscinetti per montaggio sotto i piedini dell'unità.
6. Per le distanze permesse per l'installazione si riferiscono alla figura 4.
7. Quando l'unità è installata su una parete, installi il tubo di giunzione dello scolo e la spina di scolo come indicato in figura 1 ed in figura 2.

Figura 1

1. Parte inferiore dell'unità esterna
2. Il connettore scolo

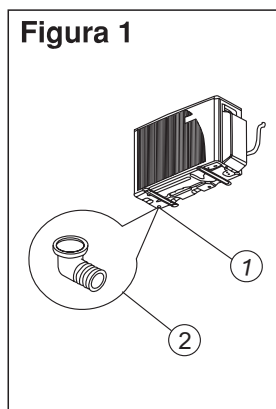
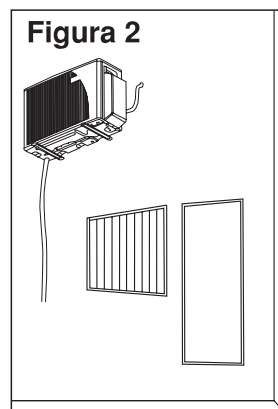


Figura 2

L'installazione scolo
Esempio



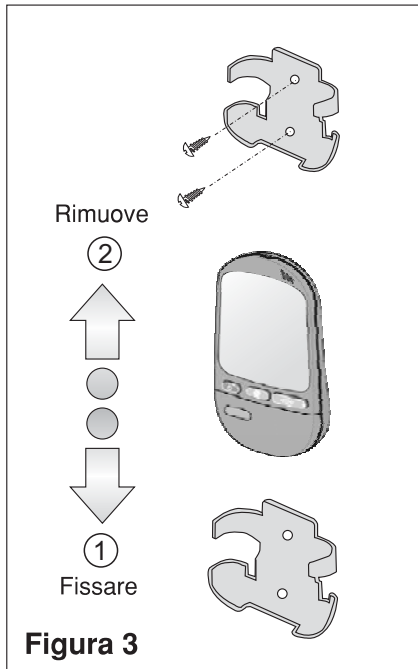


Figura 3

Capacità	L.MAX.(m)	A.MAX.(m)
9000 Btu (2500 W) modello	20	10
12000 Btu (3500 W) modello	20	10
18000 Btu (5000 W) modello	30	10

NOTA:
 ● Nessuna carica supplementare è richiesta.

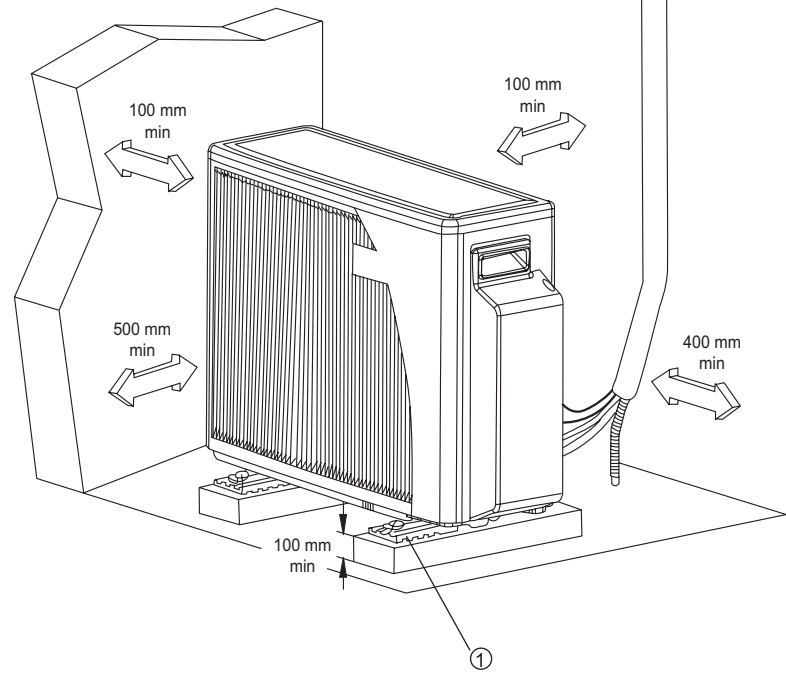


Figura 4

Figura 4
 1. Cuscinetti per montaggio (x 4)

STRUMENTI PER L'INSTALLAZIONE E LA MANUTENZIONE

ATTENZIONE

Installazione del condizionatore con il nuovo refrigerante

- IL PRESENTE CONDIZIONATORE D'ARIA UTILIZZA IL NUOVO REFRIGERANTE HFC (R410A) PER LA PROTEZIONE DELLO STRATO DI OZONO.

Il refrigerante R410A è facilmente soggetto ad alterazioni ad opera di impurità quali acqua, membrane ossidanti e oil, poiché la sua pressione di esercizio è di circa 1,6 volte superiore a quella del refrigerante R22. In seguito all'adozione del nuovo refrigerante, è stato modificato anche l'olio refrigerante per macchine. Durante l'installazione è pertanto consigliabile verificare che acqua, polvere, il refrigerante utilizzato in precedenza o Folio refrigerante per macchine non entrino nel circuito di refrigerazione del condizionatore con il nuovo refrigerante R410A.








Per evitare di mischiare il refrigerante con l'olio refrigerante, le dimensioni delle sezioni di collegamento della porta di caricamento dell'unità principale o degli strumenti di installazione sono diverse da quelle delle unità con refrigeranti convenzionali. Di conseguenza, per le unità con il nuovo refrigerante (R410A) sono necessari degli strumenti appositi. Per il collegamento dei tubi, utilizzare tubi nuovi e puliti con raccordi ad alta resistenza alla pressione, realizzati appositamente per il refrigerante R410A, onde evitare l'entrata di acqua e/o polvere. In particolare si consiglia di non utilizzare le tubazioni già esistenti, poiché possono contenere impurità e presentano dei problemi relativamente ai raccordi a pressione.

Modifiche del prodotto e dei componenti

Nei condizionatori che utilizzano il refrigerante R410A, onde evitare di caricare accidentalmente un refrigerante diverso, è stato modificato il diametro della porta di servizio della valvola di controllo dell'unità esterna (valvola a 3 vie). (1/2 UNF 20 filetti per pollice)

- Per aumentare la resistenza alla pressione della tubazione refrigerante, sono stati modificati il diametro della svasatura sul lato di lavorazione e le misure dei codoli svasati sul lato opposto. (per tubi in rame con dimensioni nominali di 1/2 e 5/8)

Nuovi strumenti per R410A

Nuovi strumenti per R410A	Applicabile al modello R22		Modifiche
Manometro collettore	×		Poiché la pressione di esercizio è elevata, non è possibile misurarla con manometri convenzionali. Per evitare l'introduzione di un refrigerante diverso, sono stati modificati i diametri della porte.
Tubo di caricamento	×		Per aumentare la resistenza alla pressione, sono stati modificati i materiali del tubo e le misure delle porte (a 1/2 UNF 20 filetti per pollice). All'acquisto di un tubo di caricamento, assicurarsi di controllare le misure delle porte.
Bilancia elettronica per il caricamento del refrigerante	○		L'elevata pressione e la rapidità di gassificazione provocano la formazione di bolle, che rendono difficile la lettura del valore indicato mediante un cilindro di caricamento.
Chiave torsionometrica (diametro nominale 1/2, 5/8)	×		È stata aumentata la misura dei codoli svasati opposti. Per diametri nominali di 1/4 e 3/8 viene utilizzata una chiave normale.
Strumento per svasatura (di tipo a innesto)	○		Aumentando la misura del foro di alloggiamento della barra di bloccaggio, è stata migliorata la forza della molla dello strumento.
Calibro di regolazione della sporgenza	—		Da utilizzare quando la svasatura viene eseguita con uno strumento di svasatura convenzionale.
Adattatore della pompa a vuoto	○		Da collegare a una pompa a vuoto convenzionale. L'uso dell'adattatore è necessario per impedire il ritorno dell'olio della pompa a vuoto nel tubo di caricamento. Il raccordo di collegamento del tubo di caricamento è provvisto di due porte, una per il refrigerante convenzionale (7/16 UNF 20 filetti per pollice) e una per l'R410A. Se Folio (minerale) della pompa a vuoto si mescola con l'R410A, si può creare un deposito di morchia che potrebbe danneggiare l'apparecchiatura.
Rilevatore di perdite di gas	×		Solo per refrigerante HFC.

- Il "cilindro refrigerante" viene fornito con la designazione del refrigerante (R410A) e il rivestimento di protezione di colore rosa, secondo quanto specificato dall'ARI (Air Conditioning and Refrigeration Institute, Ente americano per la climatizzazione e refrigerazione) (codice colore ARI: PMS 507).

- La "porta di caricamento e le tenute del cilindro refrigerante" richiedono inoltre attacchi da 1/2 UNF 20 filetti per pollice, corrispondenti alle dimensioni della porta del tubo di caricamento.

4 INSTALLAZIONE DELL'UNITÀ INTERNA

MONTARE SOFFITTO

Marcare la posizione di ogni canna di supporto.

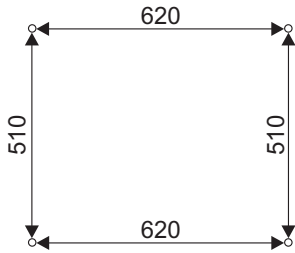


Figura 5

1. Montare il angolo dei accessory forniti con la cassetta o la canna di vite (non fornita). Raccomandato 6 o mm maximum 8mm. Preste attenzione alla distanza dal soffitto suspenso per 270mm o 107mm.

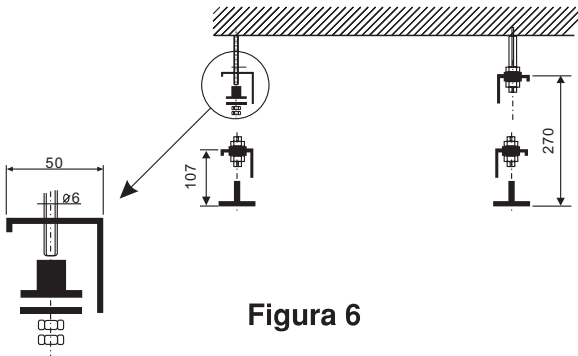


Figura 6

2. Nel mentre che montare il angolo dei accessory nella posizione bassa, rimuovere la schiuma isolante dalla madrevite di montare.
3. La possibilità di montare il angolo dei accessori alla altezza diversa permette effettuare la selezione di montarlo sulla cassetta nella posizione bassa o alta. Montarlo nella posizione bassa fornita con la molta installazione flessibile.
4. Non avvitare con forza le madreviti o viti. Questo sarà fatto solamente dopo regolare la cassetta nella finale posizione orizzontale, nel mentre che tutta connessione si ha completata.

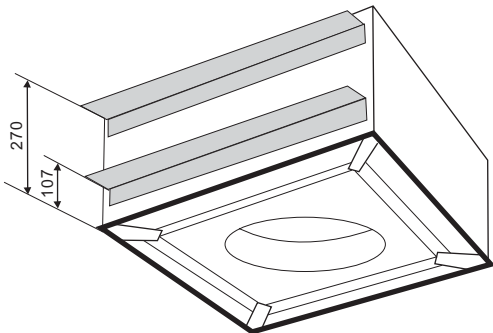


Figura 7

ALARME !

Se va a installare tubo per una stanza vicina, avanzare a montare il soffitto per rimuovere il pannello di pre-pungere davanti installare la cassetta.

MONTARE CASSETTA

Presentare la cassetta agli canne di supporto.

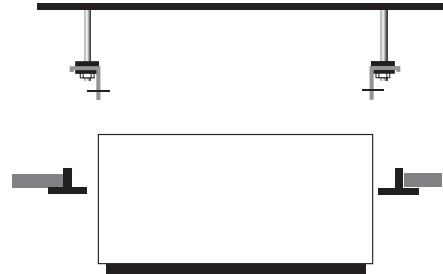


Figura 8

1. Nel caso che il soffitto suspenso è 300 mm dallo soffitto (altezza minimum permisa), forse è necessario per rimuovere temporaneamente alcuni supporti T dello soffitto suspenso.
2. La posizione della cassetta negli canne dello soffitto suspenso, e cominciare per avvitare con forza il lato delle montare viti.



Figura 9

3. Al seguito le canne madreviti e blocco madrevite, dopo regolare il livello della cassetta, mantenerre la fessura circa di 10 mm dipenso dagli pianterreno metalè il soffitto suspenso.

INSTALLAZIONE DI CASSETTA

1. I aperti dello lato sono forniti per installare I tubi separati per aria entrata all' aria aperta è aria della distribuzione alla stanza vicina.
2. Use un punto per rimuovere la protession della condensazione isolante e I pannelli di pre-pungere dagli aperti.

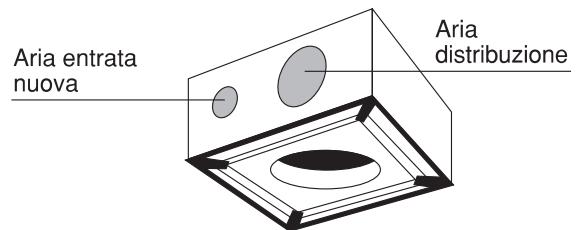


Figura 10

ATTENZIONE non a danneggiare la bobina di scambiatore calore Impostata diestro gli aperti.

- Ponga le fessure dipenso dagli tubi agli aperti di bordo con anti-condensazione isolante.
- Use materiale nel mentre che puà effettuare continuamente o operare la temperatura di 60 C. I tibi puanno essere per il tipo flessibile con la miccia della molla o di ruga di alluminio, copierto dentro con una materiale isolante (12 a 25 mm spessore di fibre di vetro).
- Quando la installazione è finita, tutta superficie dei tubi di non-isolante deve essere copierta con la materiale isolante della anticondensazione (6 mm spessore espansa polistirolo o neoprene espansa). Antincendio di classificazione: M1)

IN CASO CHE LE ISTRUZIONI SUDETTI NON SONO SEGITI, CIRCO DI CONDENSATO SARA CONSTRUTO.

- Aria distribuzione alla stanza vicina domanda uno o due flaps di aria distribuzione dei tubi convenieti per essere cerrado.
- Un quadraoto di decompressione deve essere montato nella partizione dipenso dalla stanza di condicione aria(dove la cassetta è installata) è la stanza vicina.

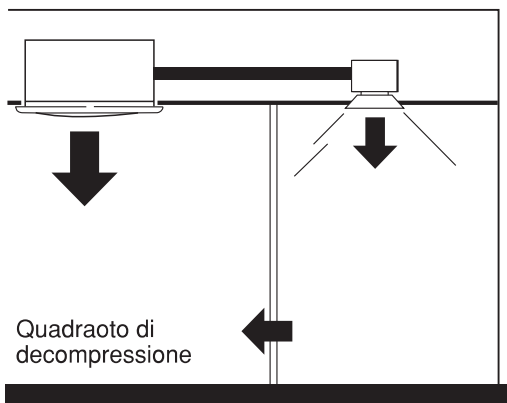


Figura 11

5 COLLEGAMENTO IL TUBO CONDENSATO FLESSIBILE

CONNESSIONI DI TUBO FLESSIBILE DI CONDENSATO

- Per assicurare la evacuazione di condensato effettivo, il pendio giu deve essere 1cm per metro senza la sezione limitata o ascensa.

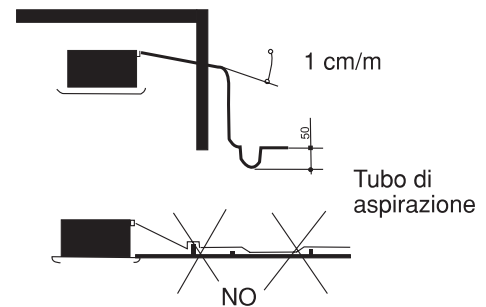


Figura 12

- La altezza di estrazione di condensato è limitata a max. di 0.60 metro (avanzare allo diagramma suddetto)
- Per altezza suddetta 0.60 m, la pompa di condensato ausiliario con che un livello di regolatore deve essere installato.

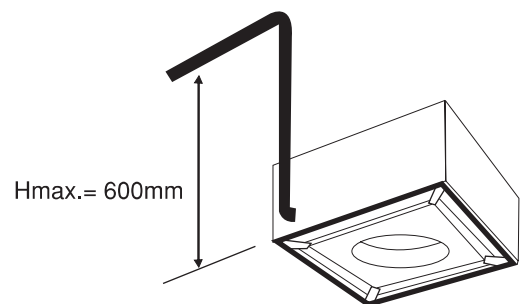


Figura 13

- Donque, il tubo di aspirazione con la altezza per lo meno a 50 mm deve essere fornito per evitare caso non allegro nella stanza.
- Il pipe di evacuazione di condensato deve essere calore isolante per la spessore di 5 a 10 mm con la materiale isolante come poliuretane, propilene o neoprene (Antincendio classificazione: M1) per proteggere condensazione.
- Se le cassette sono installate nella stanza, il sistema di evacuazione puà essere illustrato al siguito.

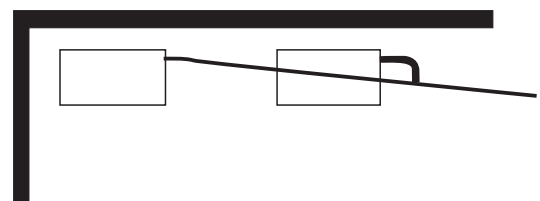


Figura 14

COLLEGAMENTO ELETTRICO FRA L'UNITÀ INTERNA ED ESTERNA

REQUISITI ELETTRICI

I collegamenti ed i collegamenti elettrici dovrebbero essere fatti dagli elettricisti qualificati ed in conformità con i codici e la regolazione elettrici locali. Le unità del condizionatore dell'aria devono essere collegate alla terra.

L'unità del condizionatore dell'aria deve essere collegata ad una presa di alimentazione sufficiente da un circuito separato del ramo protetto entro termine l'interruttore, come specificato sulla targhetta dell'unità.

La tensione non dovrebbe variare oltre 10% della tensione nominale.

1. Per collegare l'unità interna all'unità esterna usi i seguenti cavi elettrici.

Collegamenti elettrici:

Capacità	9000 Btu (2500 W) modello 12000 Btu (3500 W) modello	18000 Btu (5000 W) modello
Cavo dell'input di alimentazione	3 fili x1,5 mm ²	3 fili x2,5 mm ²
Cavo fra le unità interna ed esterna	4 fili x1,5 mm ²	4 fili x2,5 mm ²

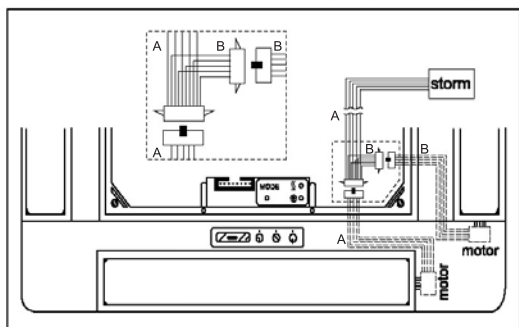
2. Prepari le estremità del cavo per l'input di alimentazione e per i cavi fra le unità esterna e interna come appare nelle figure 15a e 15b rispettivamente.
3. Colleghi le estremità del cavo ai terminali delle unità interna ed esterna, come indicato in figura 16.
4. Fissi il cavo elettrico con fili multipli con il clip.

NOTE: Il codice di colore dei fili può essere selezionato dall'installatore.

ATTENZIONE! (Soltanto i modelli delle persiane automatiche)

Non toccare, qualsiasi tempo, il battitoio d'aria con mano. Se il battitoio rota abnormemente, si deve rivolgersi alla persona qualificata per il servizio.

Prima di provare, esaminare attentamente collegamento elettrico, il collegamento errato cuasarebbe il danno d'assy frontale.



• Cavo dell'input di alimentazione

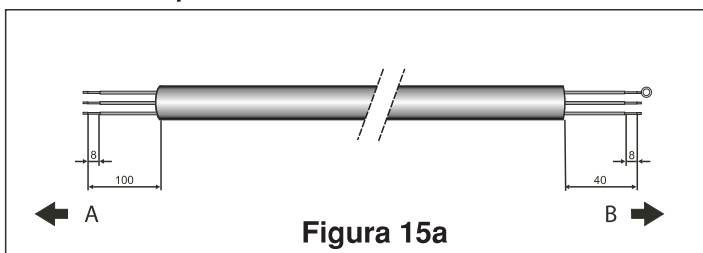


Figura 15a

• Cavo fra le unità interna ed esterna

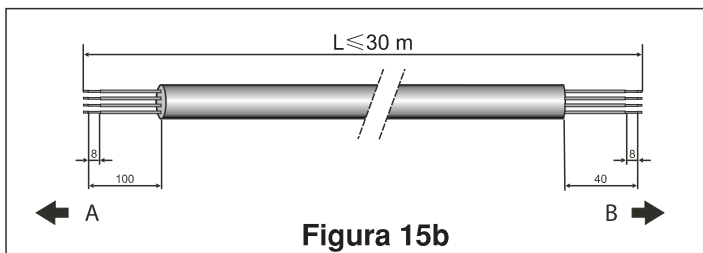


Figura 15b

Figura 15 A. ESTERNA B. INTERNA

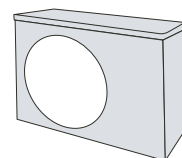
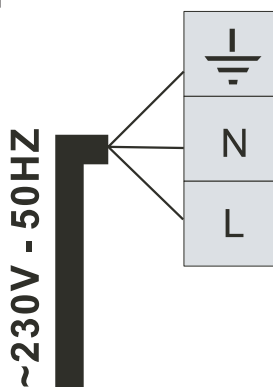
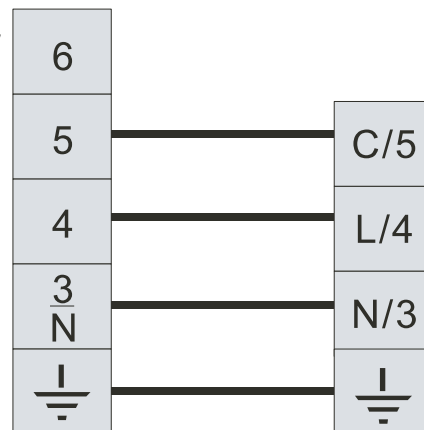
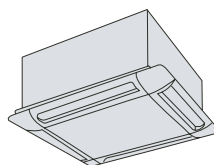


Figura 16

TUBAZIONE REFRIGERANTE

COLLEGHI L'INTERNA ALL'UNITÀ ESTERNA

L'unità interna contiene una piccola quantità di azoto. Non sviti i dadi dall'unità fino a che non siate aspettare per collegare la tubazione. L'unità esterna è fornita con la carica refrigerant sufficiente (R410A). Riferiscasi alla targhetta dell'unità esterna.

Per evitare che schiacciano, pieghi i tubi per mezzo di un attrezzo di piegatura.

NOTA: Usi soltanto la tubazione del rame per refrigerazione del tipo R410A .

1. Apra la copertura della valvola.
2. Usi il diametro della tubazione che corrisponde al diametro della tubazione delle unità interna ed esterna. Si noti che il tubi liquido ed i tubi di aspirazione hanno diametri differenti. (vedi la tabella per formato e della torsione)
3. Disponga i dadi svasati sulle estremità del tubo prima della preparazione loro con un attrezzo scintillante. Utilizzi i dadi svasati montati sulle unità esterna e interna fornite.
4. Colleghi tutte le estremità della tubazione alle unità interna ed esterna. Noti il segno. Tutte le estremità dovrebbero corrispondere uno per uno.
5. Isoli esclusivamente ogni tubo ed i loro raccordi, con l'isolamento d' almeno spesso 6 millimetri. Sposti la tubazione refrigerant, il tubo flessibile di scolo ed i cavi elettrici insieme ad un nastro del vinile (UV protetto).

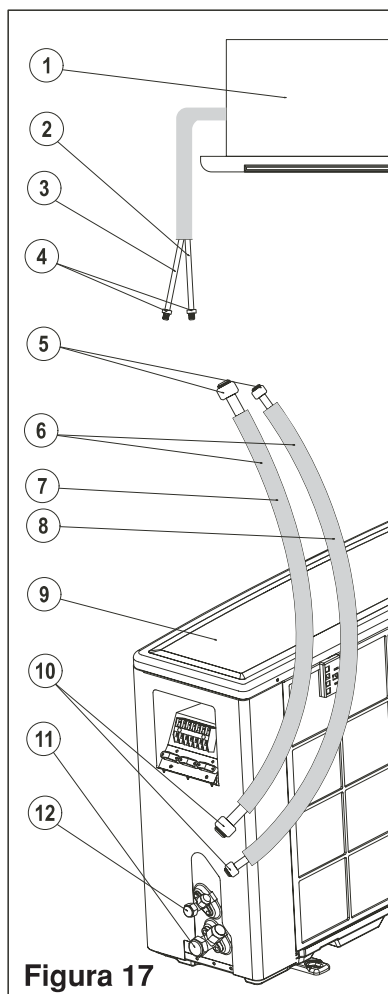


Figura 17

Attenzione!

Quando svitare la copertula di valvola, non si levi in piedi mai davanti loro o gli alberini, perché il sistema è sotto pressione.

Figura 17

1. UNITÀ INTERNA
2. Tubo liquido (piccolo diametro.)
3. Tubo d'aspirazione (grande diametro.)
4. Spine
5. Dadi svasati
6. Tubazione fra le unità
7. Tubo d'aspirazione
8. Tubo liquido
9. UNITÀ ESTERNA
10. Dadi svasati
11. Valvola d'aspirazione (più grande)
12. Valvola liquida (piccola)

Torsione fissaggio dei corradi e copertura valvola:

FORMATO DEL TUBO	COPPIA DI TORSIONE
Linea liquida 1/4"	15-20 N.M.
Linea aspirazione 3/8"	30-35 N.M.
Linea aspirazione 1/2"	50-54 N.M.
Linea aspirazione 5/8"	75-78 N.M.

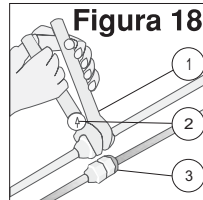


Figura 18

1. Chiave
2. Chiave da coppia di torsione
3. Raccordo

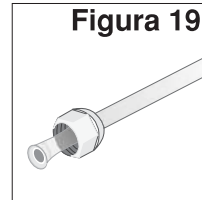


Figura 19

Per impedire la perdita refrigerant, ricopra la superficie svasata d'olio refrigerazione

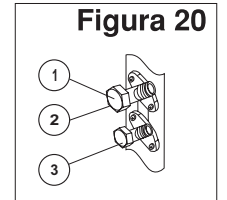


Figura 20

1. Valvola d'aspirazione
2. L'orificio per servizio
3. Valvola liquida

MONTARE DI MODULO DI ARIA DISTRIBUZIONE

1. Attentamente apre il modulo e montare le pinze negli angoli di scaffale.

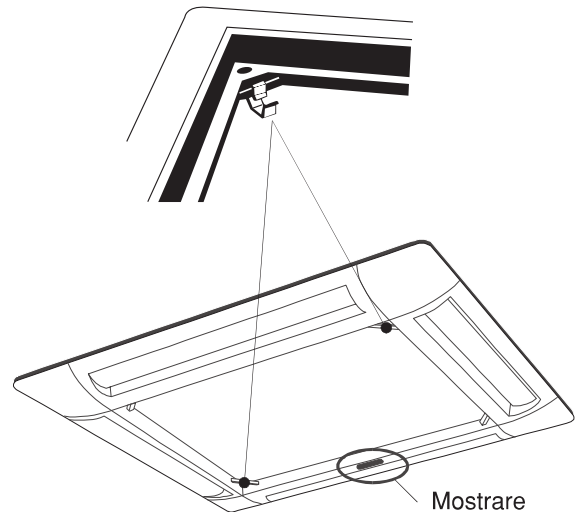


Figura 21

2. Presente il scaffale alla unità, e effetue la pressione per la operazione delle pinze. Al siguito tornelo nello luogo.

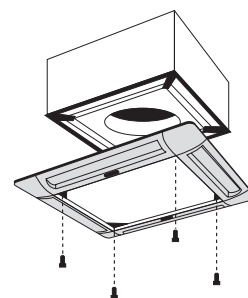


Figura 22

3. Gli segni sono illustrati nello diagramma al seguito. Loro evitano:

A Aria per passa

B Aria processa essere distributa nello spazio dello soffitto suspenso

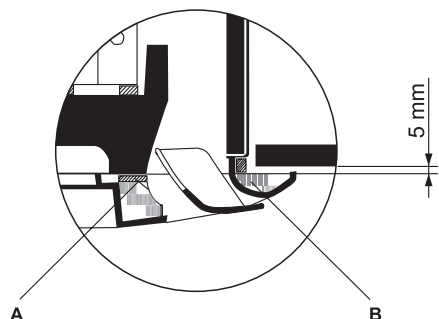


Figura 23

4. Dopo installazione, esamoinelche la fessura dipenso dallo scaffale e il soffitto suspenso e il meno che 5 mm.

INSTALLAZIONE DI FILTRO

1. Imostrare il quadroto di aria entrata negli aperti mascati A al siguito cernare il quadroto con I blocchi sugli due lati.

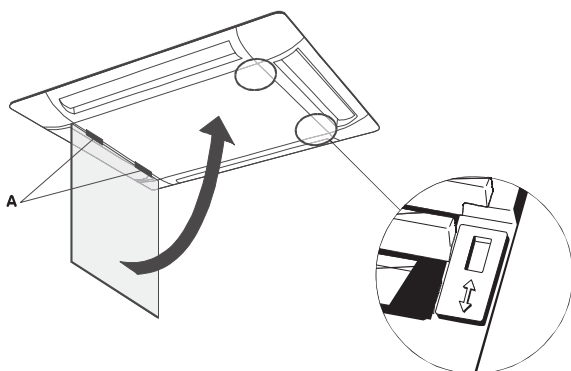


Figura 24

2. Evitare a curvare il scaffale con tirare con forza. Il scaffale deve essere centrato correctamente in relazione allo soffitto suspenso. In una parole, deve fornire la separazione dipenso da aria aspirata e aria di distribuzione.

EVACUAMENTO DEI TUBI DI REFRIGERAZIONE E DELL'UNITÀ INTERNA

Dopo il collegamento dei raccordi delle unità interna ed esterna, elimini l'aria dai tubi e dall'unità interna come segue:

1. Colleghi i tubi flessibili per carica con un perno di spinta al lato basso del caricatore ed all'orificio di servizio della valvola d'aspirazione. Sia sicuro collegare l'estremità del tubo flessibile per carica con il perno di spinta all'orificio di servizio.
2. Colleghi il tubo flessibile centrale del caricatore ad un pompa vuota.
3. Accenda l'interruttore di alimentazione del pompa vuota, chiuda l'interruttore nel lato alto, assicurisi che l'ago nel calibro si muove da 0 MPa (0 cm Hg) verso -0.1 MPa (-76 cm Hg). Lasci la pompa funzionare per quindici minuti.
4. Chiuda la valvola del lato basso del caricatore e spenga la pompa vuota. Si noti che l'ago nel calibro non dovrebbe muoversi dopo circa cinque minuti.
5. Non alcun problema per cinque minuti, accende l'interruttore di alimentazione per la pompa vuota ed apre la valvola del lato basso del cariatore.
6. Stacchi il tubo flessibile caricatore dalla pompa vuota e dagli orificii di servizio della valvola d'aspirazione.
7. Stringa la capertura dell'orificio di servizio della valvola d'aspirazione.
8. Rifaccia 1 - 7 per altre unità interne.
9. Rimuova le protezioni di valvola da tutte le valvole ed aprale che per mezzo di una chiave Allen esagonale.
10. Remount le protezioni di valvola su tutte le valvole.
11. Controlli per vedere se ci sono perdite del gas da tutta la posizione di collegamento. Esamini con il rivelatore elettronico della perdita o con una spugna immersa ad acqua insaponata per bolle.

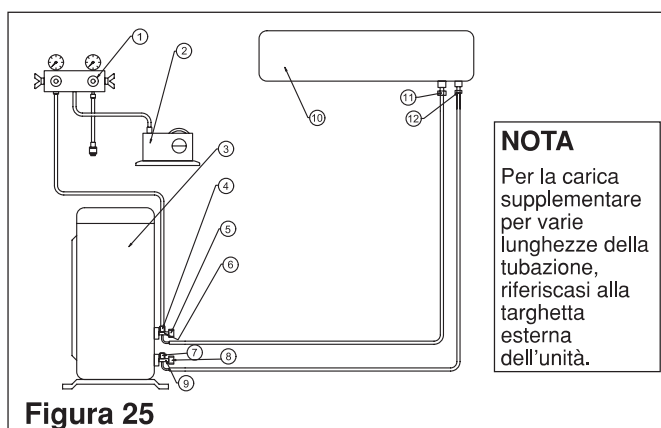


Figura 25

- | | | |
|----------------------|--------------------------|--|
| Figura 25 | 6. Valvola d'aspirazione | 11. Collegamento svasato d'aspirazione |
| 1. Unità caricantesi | 7. valvola servizio | 12. Collegamento svasato liquido |
| 2. Pompa vuota | 8. Copertura | * In alcuni modelli soltanto |
| 3. UNITÀ ESTERNA | 9. Valvola liquida | |
| 4. valvola servizio | 10. UNITÀ INTERNA | |
| 5. Copertura | | |

LAVORI FINALI

1. Controlli tutti i capelli di valvola ed accertarsi che abbiano stretto correttamente. Chiuda la copertura della valvola.
2. Colmi le lacune sul foro nella parete fra i lati del foro e la tubazione con sigillante.
3. Fissi i collegamenti e la tubazione alla parete con clip ove necessario.
4. Funzioni l'unità per non meno di 5 minuti ai modi riscaldamento o raffreddamento.
5. Spieghi la rimozione, la pulizia e l'installazione del filtro.
6. Funzioni il condizionatore dell'aria insieme al cliente e spieghi tutte le funzioni.
7. Dia i manuali dell'installazione e di funzionamento al cliente.