

ACONDICIONADOR DE AIRE TIPO CASSETTE



Español

Unidad Interior Tipo Cassette

Número de Parte:
468050329/01



Contenido

1. HERRAMIENTAS PARA EL TRABAJO DE INSTALACIÓN	2
2. MEDIDAS DE SEGURIDAD	2
3. HERRAMIENTAS DE INSTALACIÓN/SERVICIO (para el producto R410a solamente) .4	
4. ACCESORIOS	5
5. ACCESORIOS OPCIONALES	6
6. UBICACIÓN DE LAS UNIDADES INTERIOR Y EXTERIOR	6
7. INSTALACIÓN DE LA UNIDAD INTERIOR	9
8. CONEXIÓN DE MANGUERA DE CONDENSACIÓN	13
9. CONEXIÓN ELECTRICA ENTRE UNIDADES INTERIOR Y EXTERIOR	15
10. TUBERÍAS REFRIGERANTES	17
11. INSTALACION DE PANELES	19
12. CONFIGURACIONES ESPECIALES	22
13. TAREAS FINALES	23

No deberá instalarse el aparato en un lavadero

Nota:

Este manual es para aplicaciones monosplit.

Para aplicaciones multisplit, utilice el manual de instalación provisto dentro del paquete de la unidad exterior.

El presente manual podrá ser modificado en cualquier momento

1. HERRAMIENTAS PARA EL TRABAJO DE INSTALACIÓN

1. Destornillador	7. Cuchilla	13. Llave dinamométrica
2. Taladro eléctrico, taladro de tubo(\varnothing 60mm)	8. Detector fuga gas	18 N • m (1.8 kgf.m)
3. Llave de tuercas hex.	9. Cinta de medir	35 N • m (3.5 kgf.m)
4. Llave de tuercas	10. Termómetro	55 N • m (5.5 kgf.m)
5. Cortadora de tubos	11. Megámetro	14. Bomba de vacío
6. Escariador	12. Multímetro	15. Múltiple de medidor (para R-410A)

2. MEDIDAS DE SEGURIDAD

- Las instalaciones tienen que ser realizadas conformemente a las reglas y las normas nacionales eléctricas de construcción y de la seguridad.
- Antes de instalar, lea detenidamente las siguientes “MEDIDAS DE SEGURIDAD”.
- La parte eléctrica debe ser instalada por un electricista autorizado. Asegúrese de utilizar el régimen correcto para el circuito principal del modelo que se debe instalar.
- Las precauciones aquí indicadas son importantes y deben seguirse porque están relacionadas con la seguridad. El significado que cada indicación tiene se detalla más abajo. La instalación incorrecta por no seguir las instrucciones puede causar lesiones o daños, y la gravedad de éstos se clasifica mediante las siguientes indicaciones.
- Realice una prueba de funcionamiento para confirmar que no se producirá anomalía alguna después de instalación. A continuación, explique al usuario cómo operar, cuidar y mantener el sistema de acuerdo con las instrucciones. Recuerde al cliente que ponga las instrucciones a buen recaudo para referencia futura.

ADVERTENCIA

- 1) El instalador debe ser calificado y seguir estrictamente estas instrucciones. De lo contrario, pueden producirse choque eléctrico, escape de agua o problemas estéticos.
- 2) La instalación debe hacerse en un lugar firme y resistente, capaz de soportar el peso del aparato. Si la ubicación no suficientemente resistente o la instalación no se realiza correctamente, el aparato puede caerse y causar lesiones.
- 3) Para realizar el trabajo eléctrico, respete las normas y reglamentos de cableado locales y estas instrucciones de instalación. Si la capacidad del circuito eléctrico no es suficiente o el trabajo eléctrico es defectuoso, se puede producir choque eléctrico o incendio.
- 4) Utilice el cable indicado y sujete firmemente la conexión interior/externa. Conecte y sujete firmemente el cable para evitar que fuerzas externas puedan actuar sobre el terminal. Si la conexión o sujeción no es correcta, se puede producir calentamiento o incendio en la misma.
- 5) La disposición de la ruta de conexiones debe ser adecuada para permitir la fijación correcta de la cubierta del panel de control. De otro modo, se puede producir calentamiento en el punto de conexión del terminal, incendio o choque eléctrico.
- 6) Al conectar la tubería, sólo permita la entrada del refrigerante especificado en el ciclo de refrigeración. Otras sustancias pueden causar una reducción de la capacidad, alta presión anormal en el ciclo de refrigeración, explosiones y lesiones.
- 7) No utilice cable de energía eléctrica dañado o de tipo no especificado. Su uso puede producir incendio o choque eléctrico.
- 8) No modifique la longitud del cable eléctrico ni use el cable de extensión, ni comparta la toma única con otros aparatos eléctricos. De otro modo, se puede producir incendio o choque eléctrico.
- 9) Este equipo debe conectarse a tierra. Una conexión a tierra incorrecta puede producir choque eléctrico.

- 10) No instale esta unidad en lugares donde pueden producirse escapes de gas inflamable. Escapes de gas que se acumulen alrededor de la unidad pueden causar incendios.
- 11) Instale la tubería de drenaje del modo indicado en las instrucciones de instalación. Si el drenaje no es correcto, puede entrar agua en la habitación y dañar los muebles.
- 12) Para equipos con calentadores adicionales, la distancia mínima desde el equipo al combustible debe ser de 50 cm., de lo contrario, podría causar un incendio.

ATENCIÓN

- 1) Selección del lugar de instalación.
Seleccione un lugar lo suficientemente resistente y fuerte para soportar o sostener la unidad y que permita un mantenimiento cómodo.
- 2) Conexión de la fuente de energía al acondicionador de aire de la habitación.
Conecte el cable de energía del acondicionador de aire de la habitación a la red eléctrica utilizando uno de los siguientes métodos:
La toma de energía debe estar en un lugar de fácil acceso para permitir la rápida desconexión en caso de emergencia.
En algunos países, está prohibida la conexión permanente del acondicionador de aire a la fuente de energía.
- 3) Evite el escape de refrigerante.
Evite el escape de refrigerante durante la instalación y reinstalación de la tubería y reparación de componentes de la unidad. Tenga cuidado con el refrigerante líquido, puede producir quemaduras.
- 4) Instalación. Para la instalación se requieren dos personas.
- 5) No instale esta unidad en el lavadero o en lugares donde puede haber escapes de agua del cielorraso o de otros puntos.
- 6) La temperatura del circuito refrigerante será alta, por favor mantener el cable de interconexión alejado del tubo de cobre.

3. HERRAMIENTAS DE INSTALACIÓN / SERVICIO (para el producto R410a solamente)

PRECAUCIÓN

Utilización del nuevo refrigerante para acondicionadores de aire






ESTE ACONDICIONADOR DE AIRE ADOPTA EL NUEVO REFRIGERANTE HFC (R410A) QUE NO DESTRUYE LA CAPA DE OZONO. Impurezas como agua, membranas oxidantes y aceites pueden afectar el refrigerante R410A porque la presión efectiva del refrigerante R410A es aproximadamente 1.6 mayor que la del refrigerante R22. Además de adoptar el nuevo refrigerante, se utiliza un nuevo aceite para el motor de refrigeración. Por lo tanto, asegúrese durante la instalación que no penetre agua, polvo, refrigerante del tipo anterior o aceite de motor de refrigeración en el nuevo tipo de refrigerante R410A del circuito del acondicionador de aire. Para impedir la mezcla de refrigerante o de aceite del motor de refrigeración, los tamaños de las secciones de unión de la abertura de carga en la unidad principal y en las herramientas de instalación son distintos de los utilizados en las unidades de refrigeración convencionales. Por consiguiente, se requieren herramientas especiales para las unidades que utilizan el nuevo refrigerante (R410A). Para conectar tuberías utilice materiales para tubería nuevos y limpios con accesorios para alta presión especiales para R410A, para impedir la penetración de agua y polvo. Además, no use las tuberías existentes porque puede haber problemas con accesorios de presión y posibles impurezas.



Cambios en el producto y en los componentes

En las unidades que utilizan R410A, para evitar la carga accidental de otro tipo de refrigerante, se ha cambiado (1/2 UNF 20 filete por pulgada) el tamaño del diámetro de la abertura de servicio de la válvula de control (válvula de 3 pasos) de la unidad exterior.

- Para aumentar la resistencia a la presión de la tubería del refrigerante, se han cambiado los tamaños del diámetro abocardado de procesamiento y de las tuercas de mariposa opuestas (para tuberías de cobre con dimensiones nominales de 1/2 y de 5/8).

Nuevas herramientas para R410A


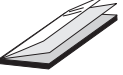
Herramientas nuevas para R410A	Aplicable al modelo R22		Cambios
Múltiple de medidor	×		Como la presión efectiva es alta, no es posible medirla con medidores convencionales. Para evitar la carga de otros refrigerantes, se han cambiado los diámetros de las aberturas.
Manguera de carga	×		Para aumentar la resistencia a la presión, se ha cambiado el material de las mangueras y los tamaños de las aberturas (a 1/2 UNF 20 filetes por pulgada). Al adquirir una manguera de carga, asegúrese de verificar el tamaño de la abertura.
Balanza electrónica para la carga de refrigerante	○		Como la presión efectiva y la velocidad de gasificación son altas, es difícil leer el valor indicado en el cilindro de carga porque se producen burbujas de aire.
Llave dinamométrica (diámetro nominal de 1/2 y de 5/8)	×		Se ha aumentado el tamaño de las tuercas de mariposa opuestas. Nota: se usa una llave común para los diámetros nominales de 1/4 y de 3/8.
Herramienta para abocardar (tipo embrague)	○		Aumentando el tamaño del orificio receptor de la barra de sujeción, se ha aumentado la resistencia del muelle en la herramienta.
Medidor para el ajuste de salientes	—		Se utiliza cuando el abocardado se hace utilizando la herramienta de abocardado convencional.

Adaptador de la bomba de vacío	○		Conectado a la bomba de vacío convencional. El uso de adaptador es necesario para impedir que el aceite de la bomba de vacío retorne a la manguera de carga. El conector de la manguera tiene dos aberturas una para el refrigerante clásico (7/16 UNF 20 filetes por pulgada) y otra para el R410A. Si se mezcla el aceite (mineral) de la bomba de vacío con el R410A, el sedimento resultante puede dañar el equipo.
Detector de fugas de gas	X		Exclusivo para el refrigerante HFC

- Nota: el “cilindro refrigerante” viene con el nombre del refrigerante (R410A) y revestimiento protector de color rosa, especificado en el ARI de los EE.UU. (Código de color ARI: PMS 507)
- La “abertura de carga y empaquetadura del cilindro refrigerante” requiere también 1/2UNF 20 filetes por pulgada que corresponde al tamaño de la abertura de la manguera de carga.

4. ACCESORIOS

Forma	Nombre	Cant.	Utilizado para
	Plantilla instalación	1	Plantilla de papel a escala completa para instalación
	Mang. drenaje	1	Adaptador drenaje
	Aislación	1	Aislación drenaje
	Abrazadera mang.	1	Fijación manguera drenaje
	Aislación tubos	2	Aislación tubos gas y líquidos
	Arandela	8	Para bulones suspensión
	Bulón	4	Para plantilla instalación
	Bulón	4	Para fijación de panel
	Abrazadera	6	Para fijar aislación
	Material sellante	2	Sellado de salidas de aire especificadas
	Control remoto a batería	1	Para operar la unidad
	Soporte control remoto	1	Montar control en pared
	Tornillos - Clavijas	2	Montar soporte control remoto en pared
	Conector dren. unidad exterior	1	Drenaje agua unidad exterior
	Asientos montaje	4	Amortiguación de soporte inferior de unidad exterior

	Amarres cables	2	Fijar los cables de las unidades interior y exterior
	Manual	3	Manual control remoto Manual operación Manual Instalación

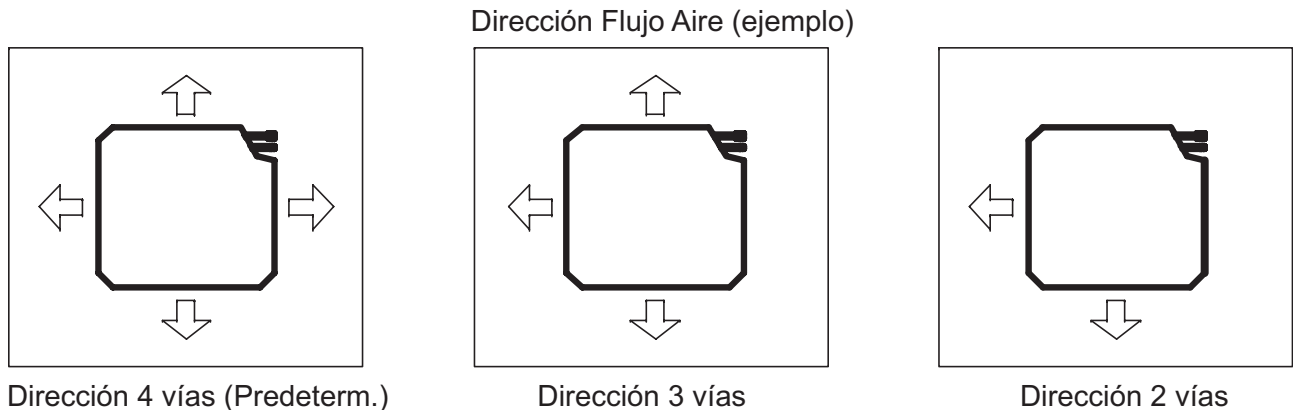
5. ACCESORIOS OPCIONALES

Nombre	Utilizado para
Panel 625X625	Instalación cielorrasos rejilla
Panel 725X725	Instalación cielorrasos sólidos

Nota: El panel decorador es separado de la unidad durante su embalaje: seleccione el panel adecuado para las diferentes condiciones de instalación.

6. UBICACIÓN DE LAS UNIDADES INTERIOR Y EXTERIOR

Este acondicionador dispone de descarga de aire de 2/3 vías, de acuerdo a la ubicación de la instalación. Utilice material sellante en piezas accesorias para sellar las salidas de aire relacionadas.



Unidad interior

1. No instale la unidad tipo cassette en una habitación donde se almacenan gases, ácidos o productos inflamables, a fin de impedir daños a los evaporadores de aluminio y cobre y las partes interiores de plástico.
2. No instale la unidad tipo cassette en un taller o cocina. Los vapores de aceite que atrae el aire tratado pueden formar depósitos en los evaporadores de la unidad, modificando así su rendimiento, o dañando las partes plásticas interiores.
3. No instale la unidad tipo cassette en un lavadero ni habitación donde se genera vapor.
4. El aparato debe ser ubicado de manera tal que el enchufe sea de fácil acceso.
5. Para facilitar la instalación de la unidad tipo cassette, podrá utilizarse un montacargas de horquilla. Utilice la base del embalaje colocándola entre la unidad tipo cassette y las horquillas del montacargas.
6. Se recomienda instalar la unidad tipo cassette, en tanto sea posible, en la parte central de la habitación, a fin de optimizar la distribución del aire tratado.
7. Para la ubicación seleccionada, verifique que sea posible retirar las rejillas de distribución y que se disponga de espacio suficiente para fines de mantenimiento y reparación.

Unidad exterior

1. Su ubicación deberá posibilitar el service y proveer una correcta circulación de aire, como se muestra en Fig. 4.
2. La unidad puede ser suspendida de una pared mediante un soporte (opcional) o bien colocarse parada en el piso (preferentemente ligeramente elevada).
3. Si la unidad queda suspendida, asegúrese de que el soporte esté firmemente fijado y que la pared sea lo suficientemente fuerte como para soportar las vibraciones.
4. La ubicación de la unidad no deberá perjudicar a la vecindad con ruidos o descargas de aire.
5. Coloque los asientos de montaje bajo las patas de la unidad.
6. Vea distancias de instalación permitidas en Fig. 4.

Cuando la unidad se instala en una pared, coloque la manguera del conector de drenaje y el tapón de drenaje como se indica en Figuras 1 y 2.

Fig.1

1. Parte inferior de la unidad exterior
2. Conector de drenaje

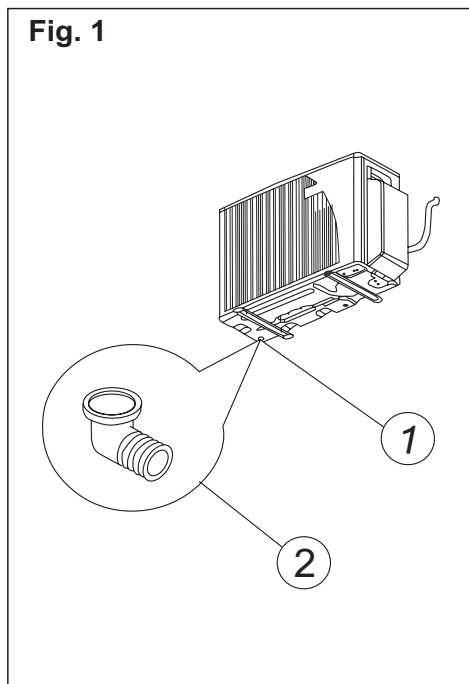
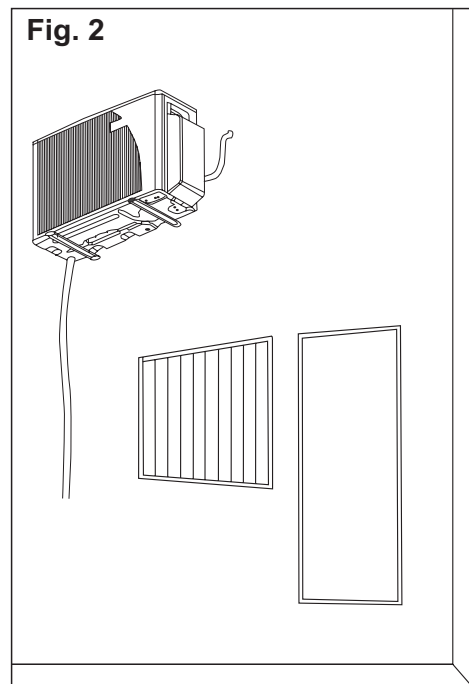
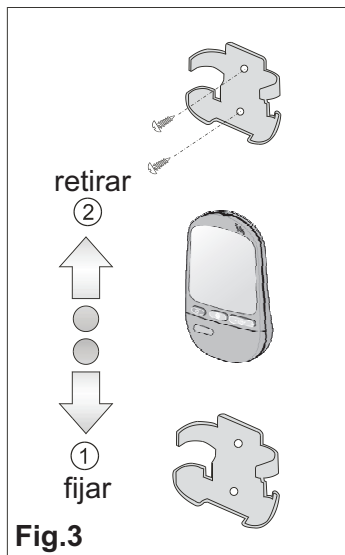


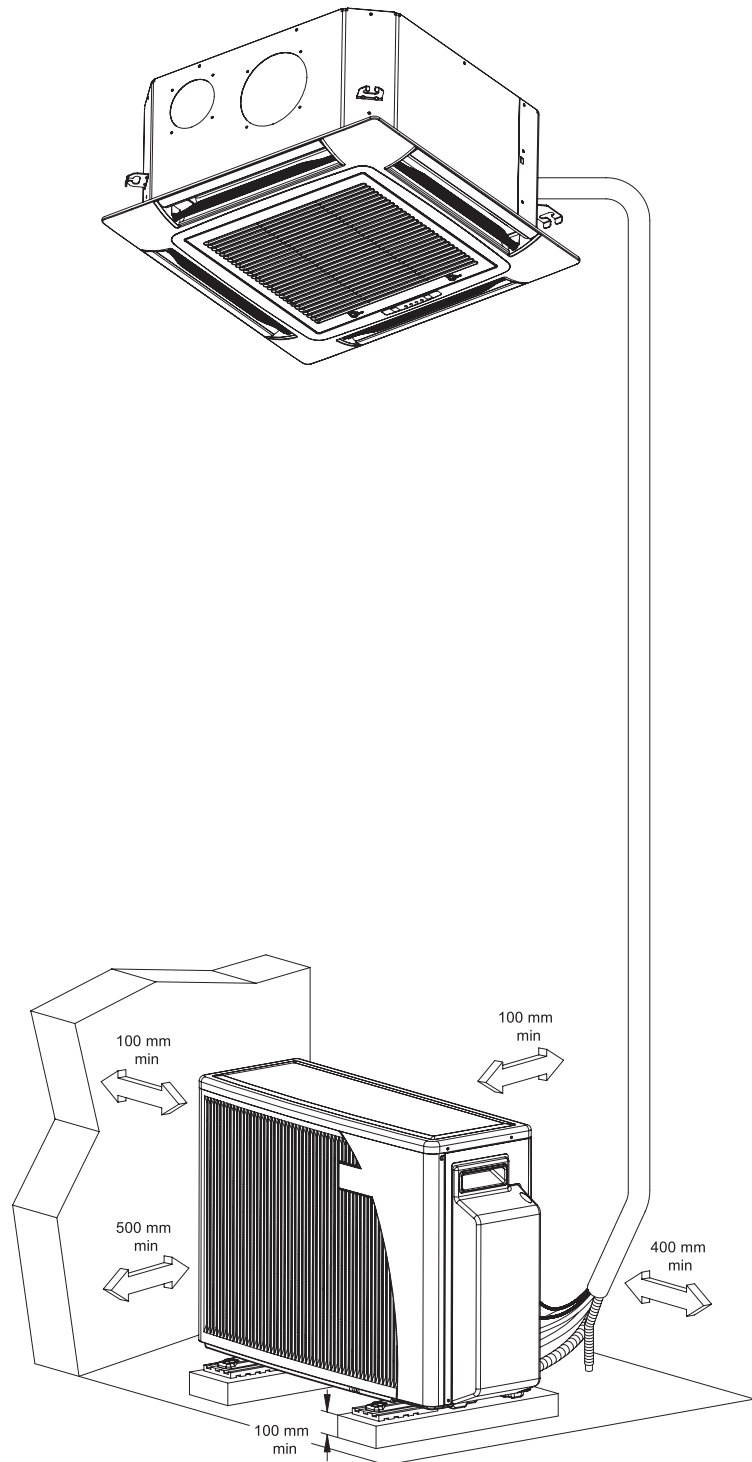
Fig.2

- Instalación del drenaje
- Ejemplo





Capacidad	L.MAX(m)	H.MAX(m)
9000Btu/h 12000Btu/h 18000Btu/h	15	7



Nota:
No se requiere carga adicional

Fig.4
Asientos Montaje (x4)

7. INSTALACIÓN DE LA UNIDAD INTERIOR

Tamaño de la abertura en el cielorraso.

1. Caso instalación techo rejilla (60x60 cielorraso estándar):

Dado que esta unidad es mini cassette, no será necesario efectuar un corte de apertura en el techo; sólo se deberá retirar un panel.

Precaución!

En este caso, se recomienda el Panel 625x625.

2. Caso de instalación en cielorrasos sólidos:

Efectúe la apertura requerida para la instalación; a continuación se muestra la relación de la abertura con la unidad y el panel (Fig. 5).

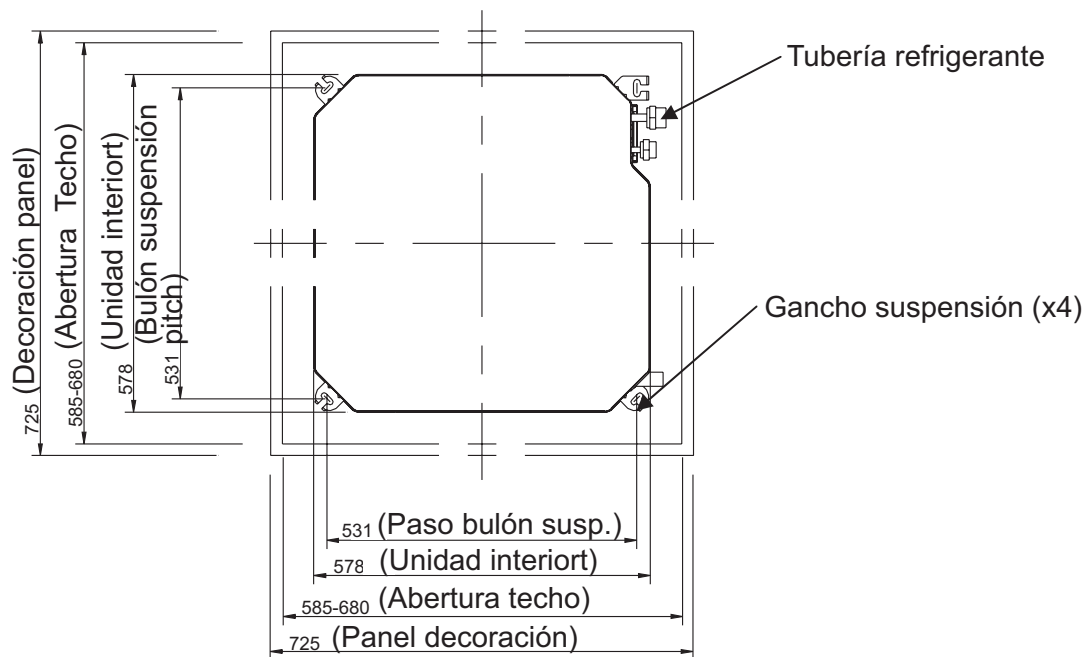


Fig.5

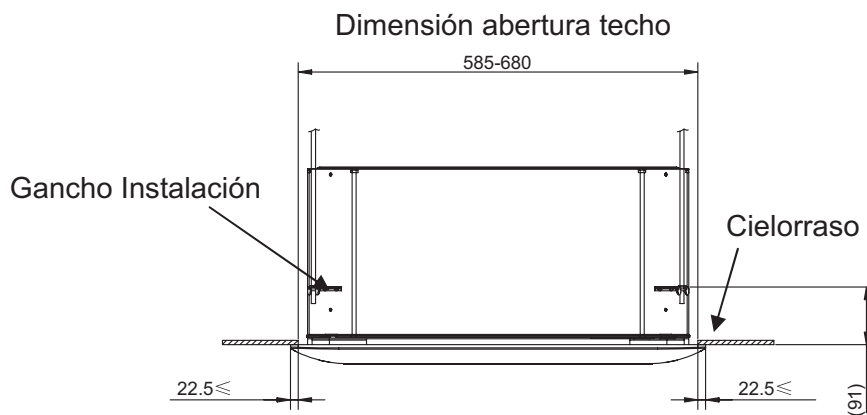


Fig.6

(Dimensión superposición panel techo)

Precaución!

En este caso, se recomienda el Panel 725X725: máximo tamaño de apertura en cielorraso 680mm. Tenga en cuenta que debe haber una superposición entre panel y techo. (Fig 6)

Instalación de la Unidad Interior

1. Utilice la plantilla de instalación (provista con el panel) para determinar la posición del bulón de suspensión. En la Fig. 7 y la Tabla 1 se indica la relación de dimensiones.

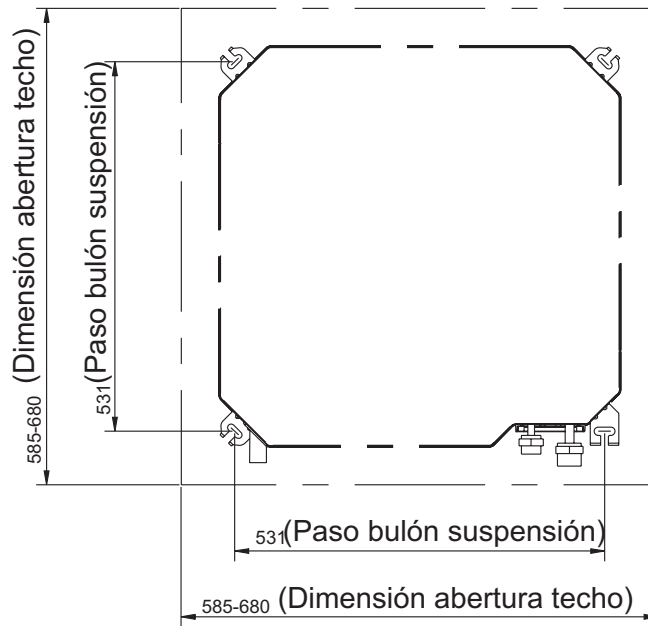
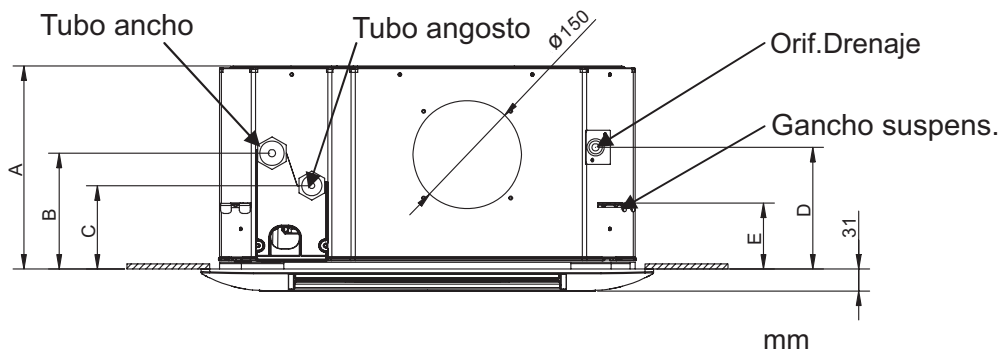


Fig.7

Tabla 1

Largo \ Tipo	A	B	C	D	E
9000 Btu/h	230	160	115	169	91
12000 Btu/h	230	160	115	169	91
18000 Btu/h	281	160	115	169	91



2. Las tuberías y encablado deberán estar preparadas de antemano dentro del techo al suspender la unidad.

- La longitud de los bulones de suspensión debe ser la correcta para una distancia entre la parte inferior del bulón y la parte inferior de la unidad, de más de 15 mm, como se muestra en Fig. 8.

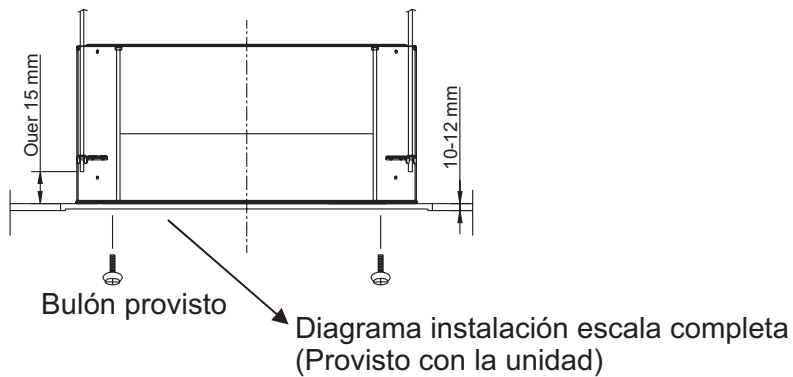


Fig.8

- A fin de impedir que se afloje, se recomienda utilizar 3 tuercas hexagonales (preparado en el lugar) y 2 arandelas (accesorio) en cada bulón de suspensión. Considere que se utilizarán 2 tuercas en la parte inferior (Fig. 9).
- Regule la distancia entre la unidad y el techo a 10~12 mm. Ajuste todas las tuercas de los bulones de suspensión (Fig. 9).

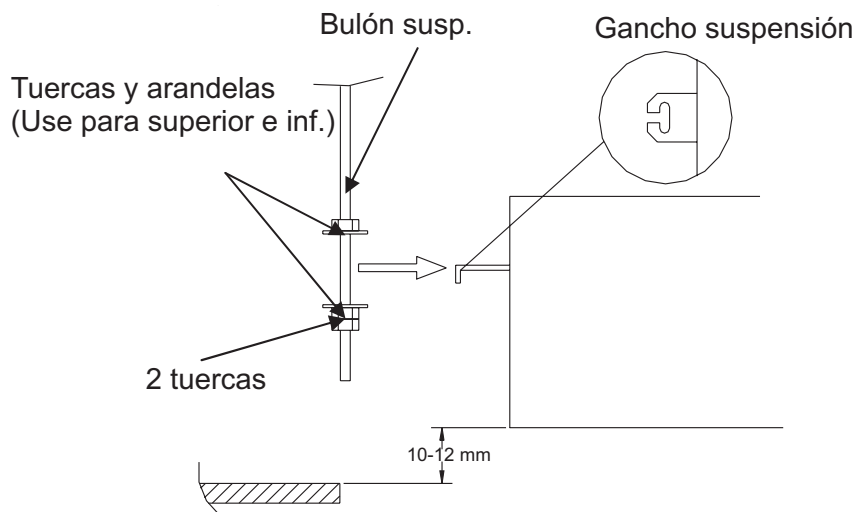


Fig.9

Instalación de Conductos

1. Se han provisto aberturas laterales para instalar conductos separados para tomas de aire exterior y distribución de aire tratado a una habitación adyacente.
2. Utilice un punzón para quitar las aberturas rebatibles de la caja. Utilice un cuchillo para efectuar una abertura apropiada en el poliestireno por detrás de la caja.

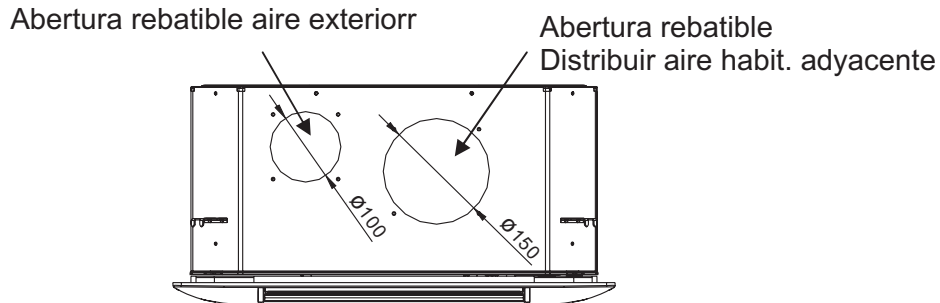


Fig.10

TENGA CUIDADO de no dañar la serpentina del intercambiador térmico ubicada detrás de las aberturas.

3. Tapone los espacios entre conductos y el borde de apertura con aislamiento anticondensación.
4. Utilice material que pueda resistir una temperatura de operación continua de 60°. Los conductos pueden ser del tipo flexible con núcleo de resorte o aluminio corrugado, cubiertos en el interior con material aislante (fibra de vidrio de 12 a 25 mm de espesor).
5. Al finalizar la instalación, deberán cubrirse todas las superficies de los conductos no aislados con material aislante anticondensación (poliestireno expandido de 6 mm de espesor, o neopreno expandido). Clasificación de Incombustibilidad: M1.

DE NO SEGUIRSE LAS INSTRUCCIONES ANTERIORES, SE ACUMULARÁN FLUJOS DE CONDENSADOS.

6. La distribución del aire a una habitación adyacente requerirá del sellado de las salidas de aire de los paneles correspondientes con material de sellado (accesorio).
7. Debe colocarse una rejilla decoradora en la separación entre la habitación con aire acondicionado (donde está instalada la unidad tipo cassette) y la habitación adyacente.

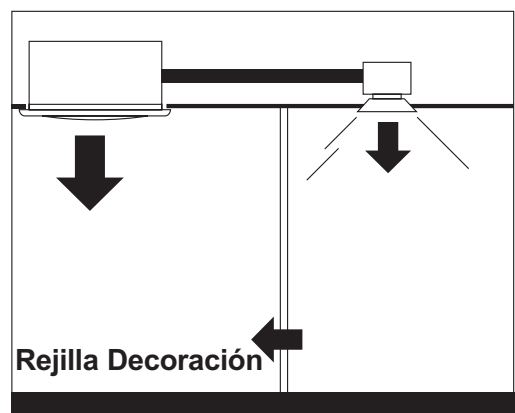


Fig.11

8. CONEXIÓN DE MANGUERA DE CONDENSACIÓN

Conexión de manguera de drenaje

1. Utilice tubo estándar de PVC rígido (19mm) para el tubo de drenaje.
2. Utilice la manguera de drenaje (accesorio) para cambios de dirección.
3. Inserte la manguera de drenaje hasta conectar correctamente a la abertura de drenaje, y luego fíjela firmemente con la abrazadera (accesorio).(Fig. 12).
4. Después de verificar el drenaje, envuelva la manguera con la aislación y abrazaderas (accesorio). (Fig.12)

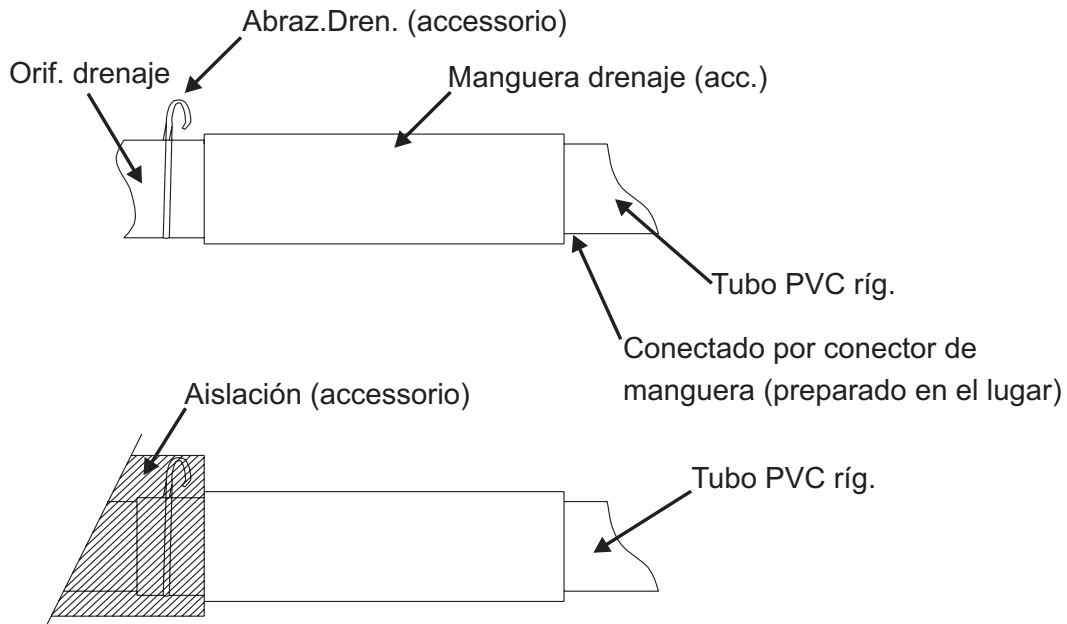


Fig.12

Precaución

1. No levante el tubo de drenaje a una altura mayor de 1 m; de lo contrario habrá riesgo de pérdidas de agua (Fig. 13).
2. Asegúrese de que el tubo de drenaje tenga una inclinación hacia abajo no inferior a 1/100, y de que no haya estancamiento de agua (Fig. 13).
3. Para sostener el tubo de drenaje, espacé los soportes cada 1 a 1,5 mm (Fig. 13).

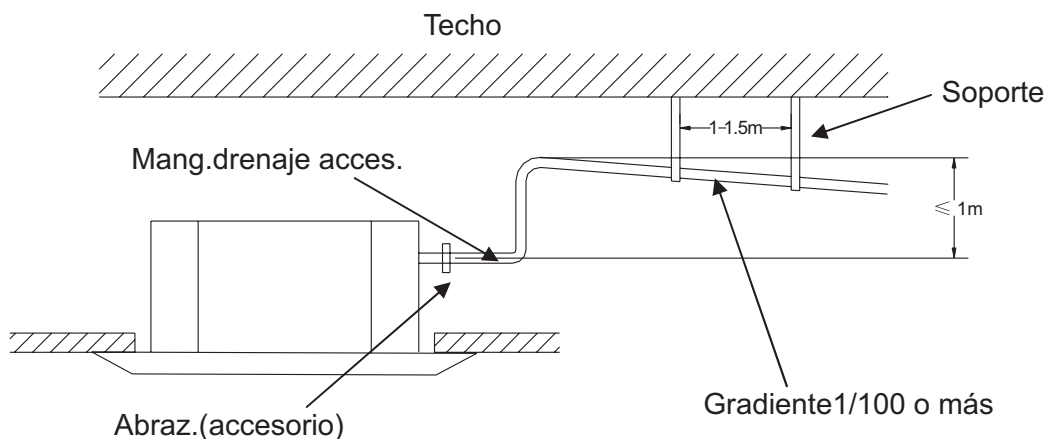


Fig.13

Verificación de drenaje

1. Después de haber completado el encablado y tubos de drenaje, verifique el drenaje como sigue: De ser necesario, prepare un balde y paño para contener y secar el agua que se derrame.
2. Conecte energía CA de 220V~240V a los terminales de bloque (terminales L, N) dentro de la caja eléctrica.
3. Inyecte lentamente aproximadamente 1000 cc de agua en la bandeja de drenaje.(Fig.14)
4. Haga funcionar la unidad en modo refrigeración. Verifique el drenaje por la abertura transparente para determinar si se producen pérdidas.
5. Al completar la verificación, recuerde cortar la energía.

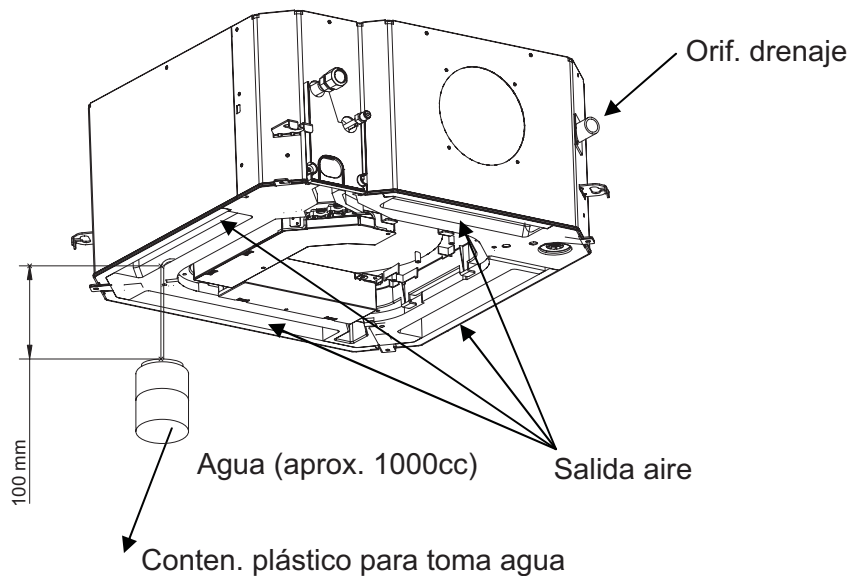


Fig.14

Precaución!

Durante esta operación, comenzará a funcionar el ventilador. De manera que preste atención a éste.

Completando tareas de drenaje.

Después de verificar el drenaje, asegúrese de que la aislación térmica esté envuelta alrededor del tubo de drenaje interior para impedir la condensación de rocío. (El material debe tener una clasificación incombustible M1)

9. CONEXIÓN ELECTRICA ENTRE UNIDADES INTERIOR Y EXTERIOR

Requerimientos electricos

Tanto el encablado eléctrico como las conexiones deberán ser realizados por electricistas certificados, y deberán cumplir los códigos y reglamentaciones de electricidad locales. Las unidades de aire acondicionado deben estar puestas a masa.

La unidad climatizadora debe estar conectada a una toma de energía apropiada proveniente de un circuito derivado separado, protegido por un disyuntor con retardo de tiempo, como se indica en la placa de identificación de la unidad.

El voltaje no deberá variar más de $\pm 10\%$ del voltaje de régimen.

1. Para conectar las unidades interior y exterior, se utilizan los siguientes cables eléctricos:

Conexiones eléctricas:

Capacidad			9000/12000 Btu/h	18000 Btu/h
Suministro de energía de la unidad externa	Cable de alimentación	mm ²	3G,1.0	3G,1.5
	Cable de interconexión (Modelo ST)	mm ²	4G,1.0	4G,1.5
	Cable de interconexión (Modelo RC)	mm ²	5G,1.0	5G,1.5
Suministro de energía de la unidad interna	Cable de alimentación	mm ²	3G,1.0	3G,1.5
	Cable de interconexión (Modelo ST)	mm ²	5G,1.0	5G,1.5
	Cable de interconexión (Modelo RC)	mm ²	6G,1.0	6G,1.5
Cable de bajo voltaje (opcional)		mm ²	2G,0.5	

2. Prepare los extremos de los cables para la entrada de energía y para los cables entre las unidades interior y exterior como se muestra en la Figura 15a y 15b respectivamente.
3. Conecte los extremos de los cables a los terminales de las unidades interior y exterior, como se muestra en Fig. 16.
4. Fije el cable de energía de alambres múltiples con las abrazaderas de cable.

Notas: El código de color de los alambres puede ser seleccionado por el instalador.

• Cable entrada energ.

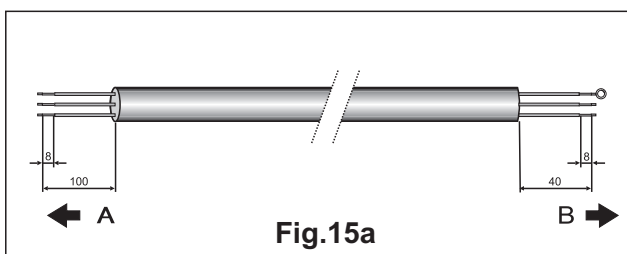


Fig.15a

• Cable entre unidades interior y exterior

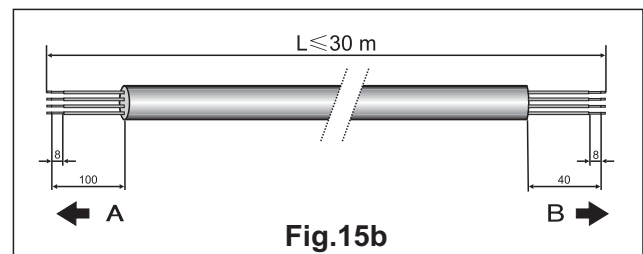


Fig.15b

Fig.15 A. EXTERIOR B. INTERIOR

Procedimientos de Encablado

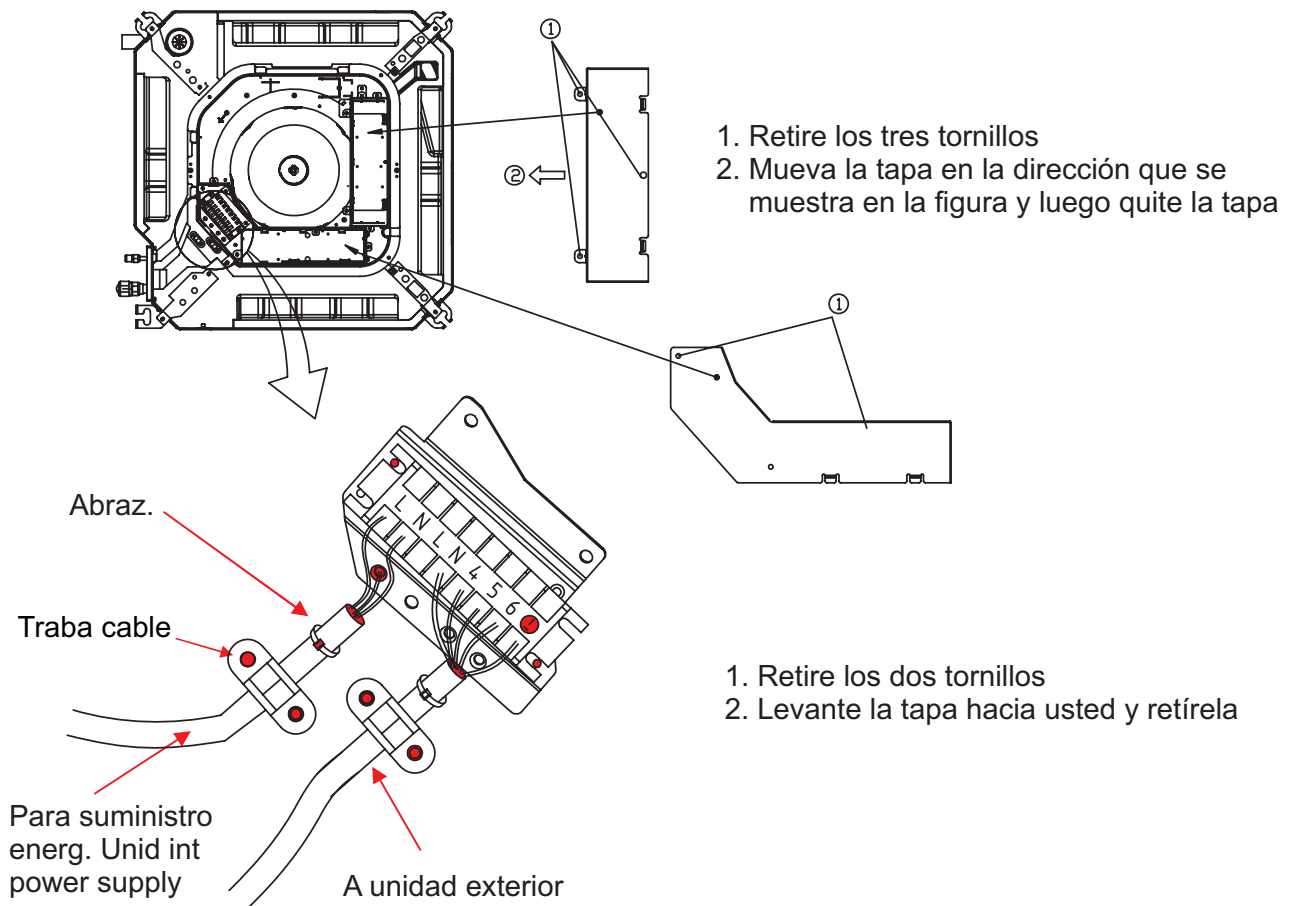
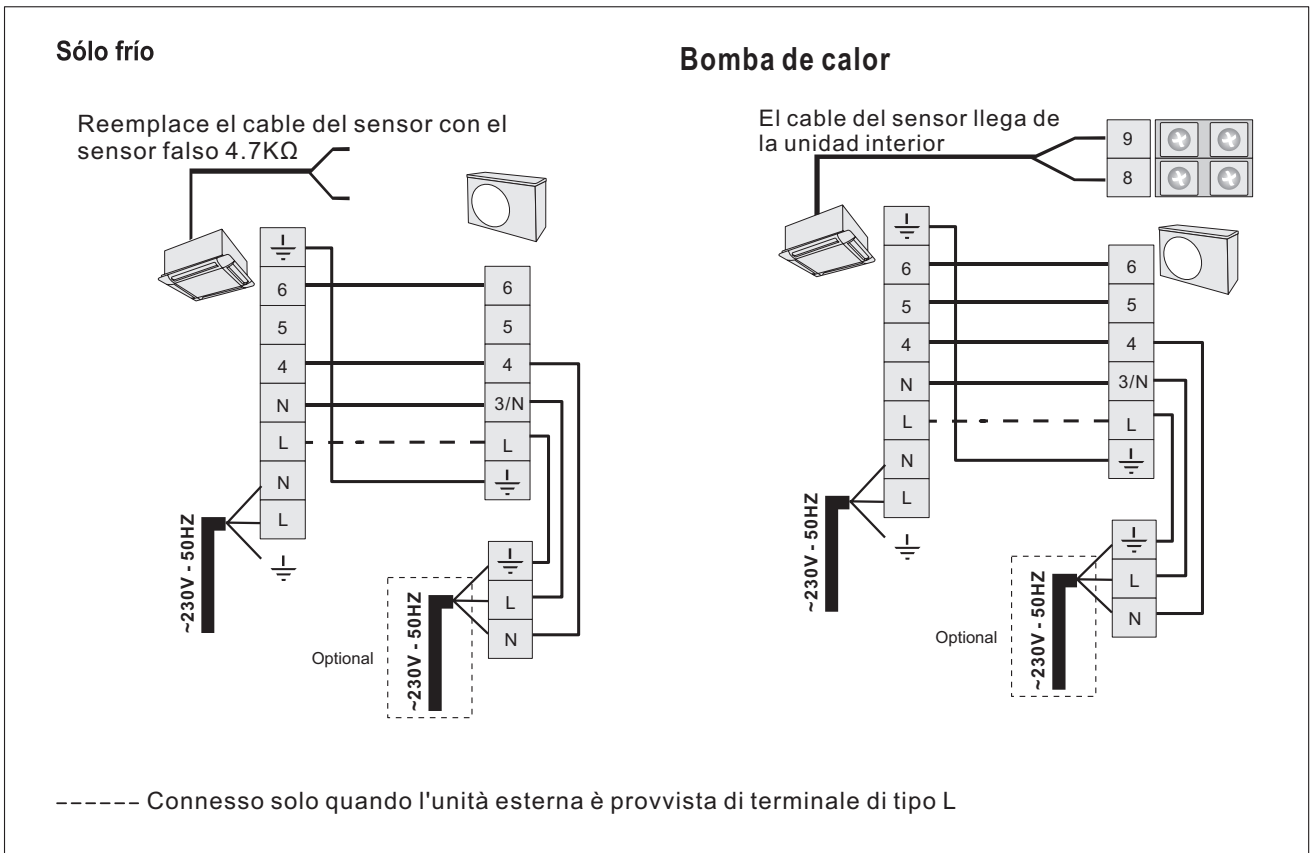


Fig.16



10. TUBERÍAS REFRIGERANTES

Conexión de unidades interior y exterior

La unidad interior contiene una pequeña cantidad de nitrógeno. No afloje las tuercas si la unidad contiene una carga suficiente de refrigerante (R410A). Vea la placa de identificación de la unidad exterior.

Para impedir que los tubos se aplasten, dóblelos con una herramienta de doblado.

NOTA: Utilice tipo de refrigerante R410A, tuberías de cobre solamente.

1. Abra la tapa de la válvula.
2. Utilice el diámetro de tubo correspondiente al diámetro de tubo de las unidades interior y exterior. Observe que los tubos de líquido y succión tienen diámetros diferentes. (Vea tabla de tamaños de tubos y torques de ajuste).
3. Coloque tuercas abocardadas en los extremos de los tubos antes de prepararlas, mediante una herramienta de abocardar. Utilice las tuercas abocardadas montadas en las unidades interior y exterior.
4. Conecte todos los extremos de las tuberías a las unidades interior y exterior. Preste atención a la señal. Todos los extremos deben corresponderse.
5. Aísle cada tubo por separado, así como sus uniones, con aislación de por lo menos 6 mm de espesor. Envuelva la tubería refrigerante, manguera de drenaje y cables eléctricos juntos con cinta vinílica (con protección UV).

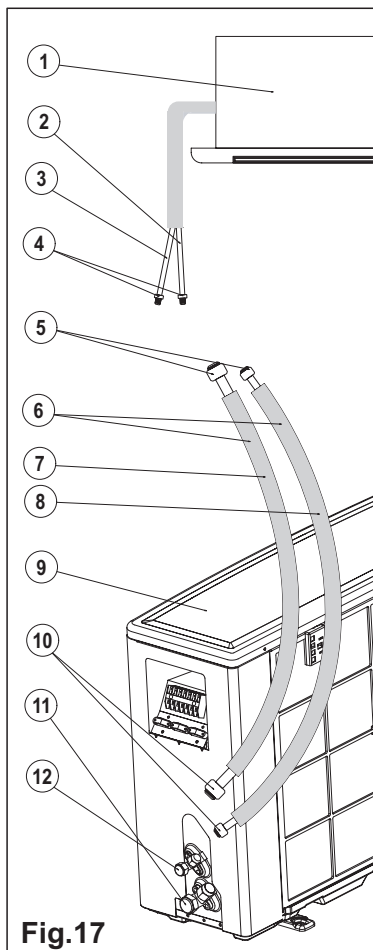


Fig.17

Precaución!

Al destornillar las tapas de las válvulas, no permanezca frente a las mismas o sus vástagos, ya que el sistema está bajo presión

Fig.17

1. Unidad interior
2. Tubo Líquido (Ø. menor)
3. Tubo succ. (Ø mayor)
4. Tapones
5. Tuercas Abocardadas
6. Tubos entre unidades
7. Tubo succión
8. Tubo líquido
9. Unidad exterior
10. Tuercas abocardadas
11. Válv. succión (grande)
12. Válv. líquido (pequeñal)

TAMAÑO TUBO	TORQUE
Línea líquido 1/4"	15-20 N.M.
Línea succión 3/8"	30-35 N.M
Línea succión 1/2"	50-54 N.M.
Línea succión 5/8"	75-78 N.M.

Torques ajuste de uniones y tapas válvulas

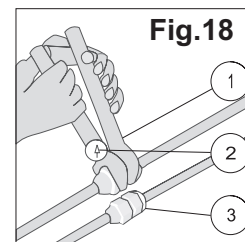


Fig.18

1. Llave
2. Llave Torque
3. Unión

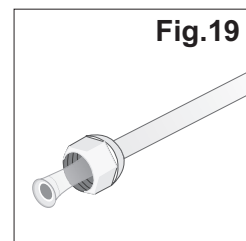


Fig.19

Para evitar pérdidas refrigerante, cubra superficie abocardada con aceite refrigerante

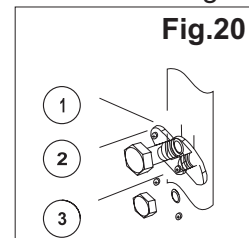


Fig.20

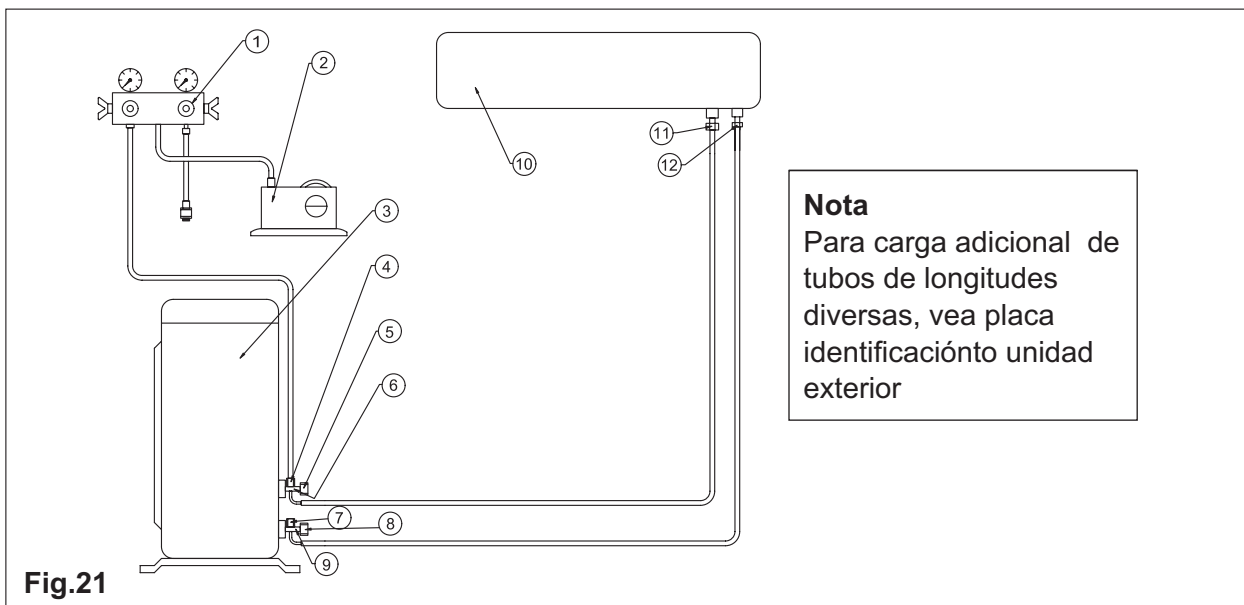
1. Válv. succión
2. Orif. servicio
3. Válv líquido
4. Unión

Vacio en tubos refrigerantes y unidad interior

Después de conectar las uniones de las unidades interior y exterior, purgue el aire de los tubos y unidad interior de la siguiente forma:

1. Conecte las mangueras de carga con un perno pulsador al costado inferior del equipo de carga y la abertura de servicio de la válvula de succión. Asegúrese de conectar el extremo de la manguera de carga con el perno pulsador a la abertura de servicio.
2. Conecte la manguera central del equipo de carga a una bomba de vacío.
3. Encienda la bomba de vacío, apague el interruptor del lado superior, y asegúrese de que la aguja del medidor se mueva de 0 MPa (0cm Hg) a -0.1MPa (-76cm Hg). Deje funcionar la bomba quince minutos.
4. Cierre la válvula del lado inferior del equipo de carga y apague la bomba de vacío. Constate que la aguja en el medidor no se mueva después de aproximadamente cinco minutos.
5. Si no se presentan problemas durante cinco minutos, encienda la bomba de vacío y abra la válvula del lado inferior del equipo de carga.
6. Desconecte la manguera de carga de la bomba de vacío y de las aberturas de servicio de la válvula de succión.
7. Ajuste las tapas de las aberturas de servicio de la válvula de succión.
8. Vuelva a efectuar pasos 1 a 7 para las otras unidades interiores.
9. Retire las tapas de todas las válvulas, y ábralas mediante una llave Allen hexagonal.
10. Vuelva a colocar las tapas de todas las válvulas.
11. Verifique si existen pérdidas de gas en todas las conexiones.

Efectúe prueba con detector electrónico de pérdidas, o con una esponja sumergida en agua jabonosa, para determinar la presencia de burbujas.



Nota
Para carga adicional de tubos de longitudes diversas, vea placa identificaciónto unidad exterior

- 1. Equipo carga
- 2. Bomba vacío
- 3. Unid.exterior
- 4. Orif. Servicio

- 5. Tapa
- 6. Válv. succión
- 7. Orif servicio *
- 8. Tapa

- 9. Válv. líquido
- 10. Unidad interior
- 11. Conexión succión
- 12. Conexión líquido

* Solamente algunos modelos

11. INSTALACION DE PANELES

Retiro de rejilla:

1. Para abrir la rejilla, gire la traba de ésta en sentido antihorario de posición horizontal a vertical (Fig. 22)

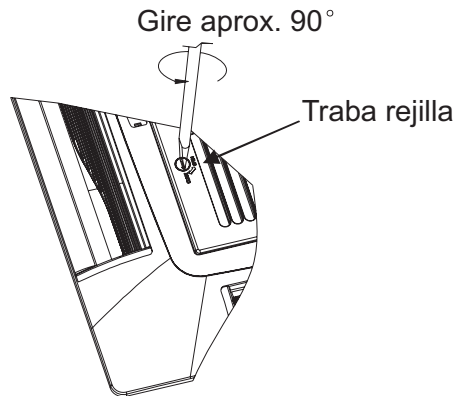


Fig.22

2. Con la rejilla totalmente abierta, retírela en la dirección que se muestra en Fig. 23.

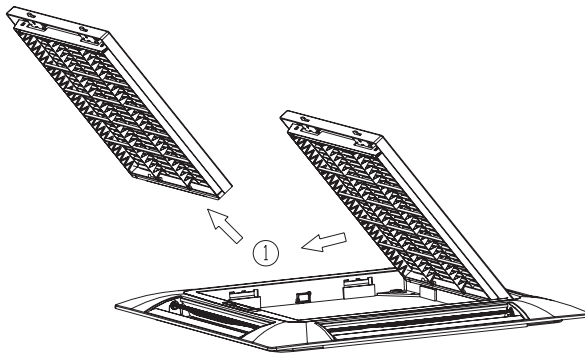


Fig.23

Instalación temporal del panel

1. Coloque dos bulones (accesorio) sobre la unidad principal (la esquina del costado del tubo refrigerante y la esquina opuesta), como se detalla en Fig.24. Observe que deben dejarse 15-20mm del bulón desatornillados para poder colgar fácilmente el panel.

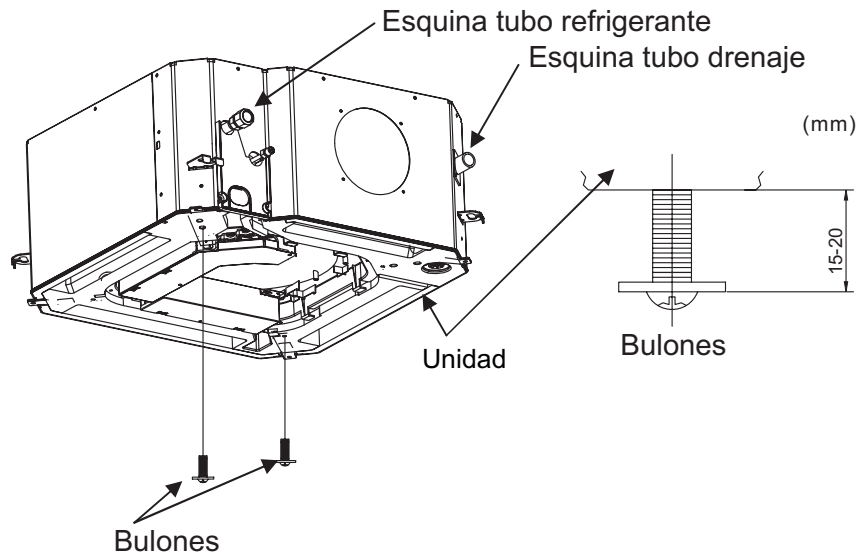


Fig.24

2. Fije el panel a la unidad principal, tuerza el panel para asegurarse de que los dos bulones antes mencionados estén atornillados en las cavidades del panel. De esta forma, el panel mantendrá el balance con los dos bulones.
3. Constate que las marcas TUBE y DRAIN en el panel del cielorraso estén en las posiciones correctas en la unidad.
4. Ajuste todos los bulones (los dos previamente instalados y los dos restantes) para fijar el panel.
5. Constate que no existan espacios entre la unidad y el panel del cielorraso, ni entre el panel del cielorraso y el cielorraso.

Encablado del panel

1. Conecte el conector de cable de 12Pines del panel del cielorraso al conector correspondiente que sale de la caja de control (Fig.25)

Precaución!

Si este conector no está conectado, el display no funcionará. Asegúrese de que el cable esté firmemente conectado.

2. Conecte el conector de cable de 5Pines del panel del cielorraso al conector correspondiente que sale de la caja de control (Fig.25)

Precaución!

Si este conector no está conectado, las aberturas de ventilación no funcionarán. Asegúrese de que el cable esté firmemente conectado.

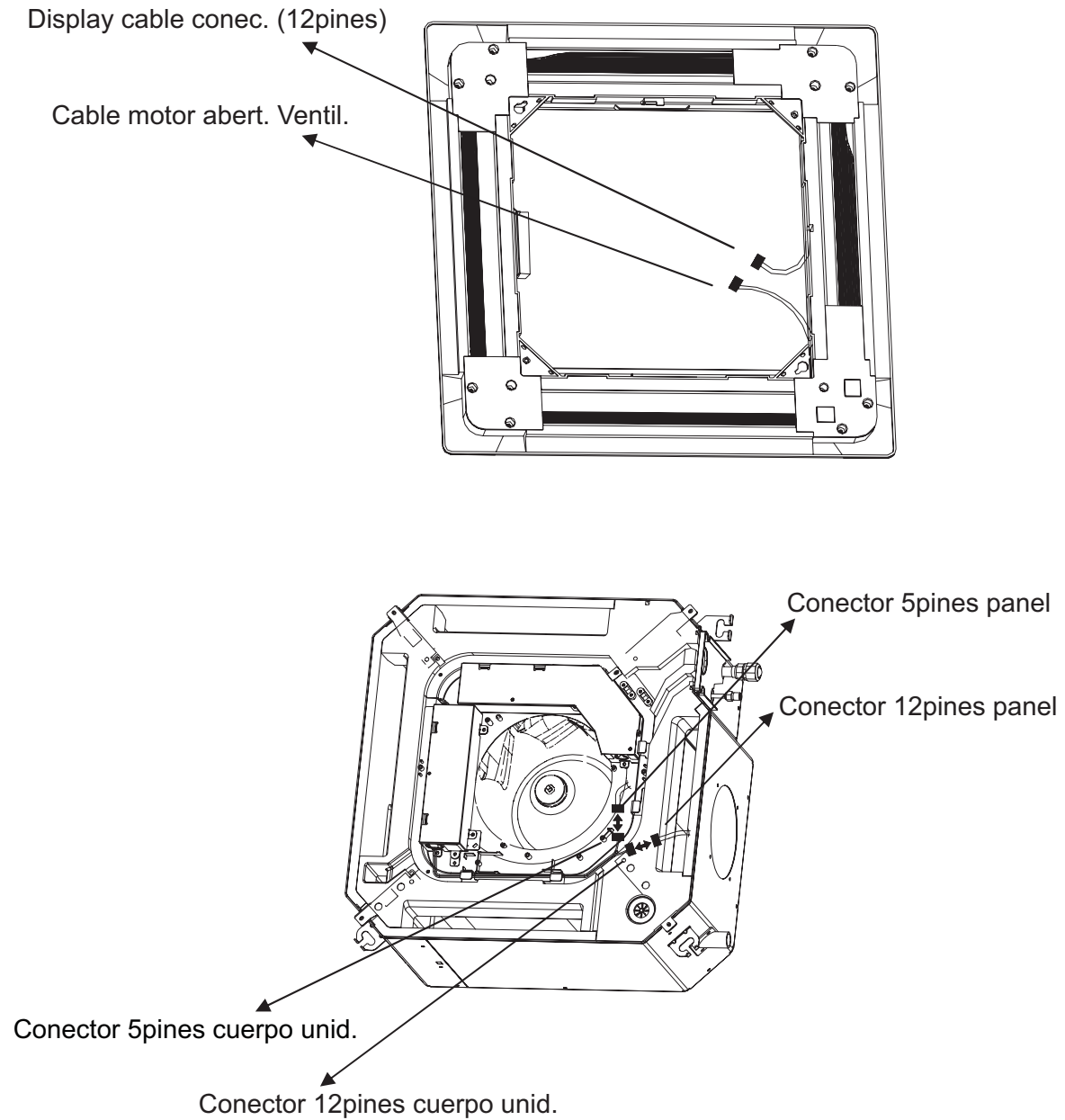


Fig.25

Fijación de la rejilla:

1. Para fijar la rejilla, vea la sección correspondiente a su desmontaje, y siga los pasos en sentido inverso.
2. El panel está diseñado de forma tal que sea posible instalar la rejilla en el panel en 4 direcciones. Seleccione la dirección más conveniente de servicio.

12. CONFIGURACIONES ESPECIALES

Según sea la altura de la instalación, la configuración compensadora de la circulación de aire debe seguir las instrucciones que se dan a continuación :

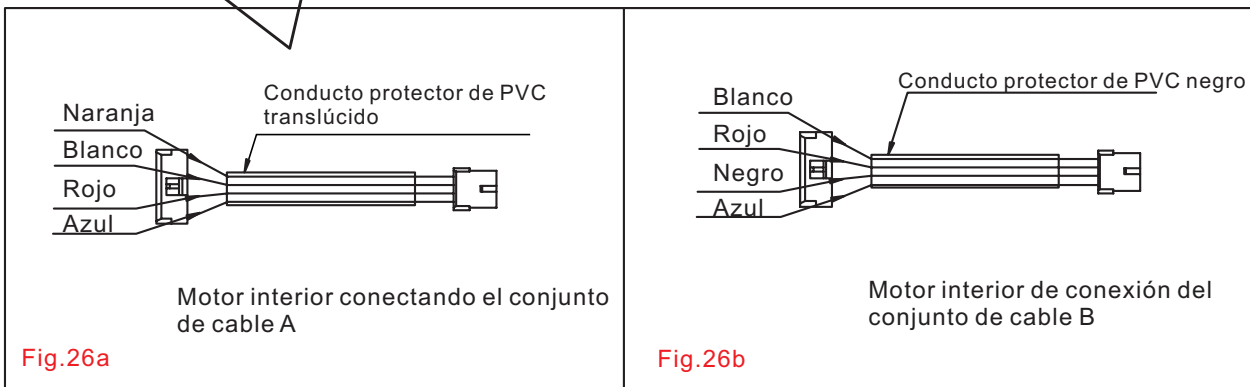
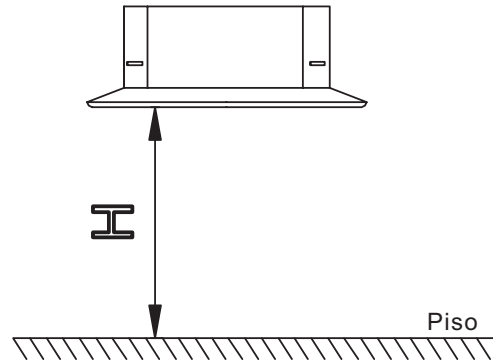
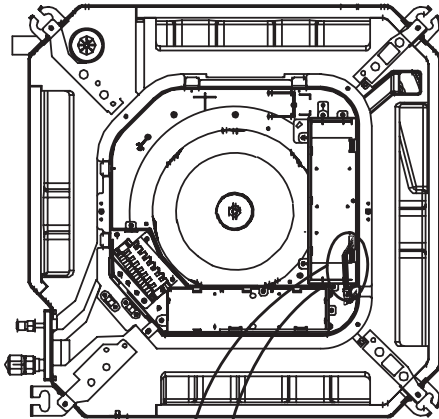


Fig.26a

Fig.26b

Fig.26

Altura de instalación	Configuración compensadora de la circulación de aire
$H \leq 3.3m$	Use el motor interior de conexión del conjunto de cable A Fig. 26a (Configuración predeterminada)
$H > 3.3m$	Use el motor interior de conexión del conjunto de cable B Fig. 26a (Secundaria)

13. TAREAS FINALES

1. Verifique todas las tapas de las válvulas y asegúrese de que hayan sido correctamente ajustadas. Cierre la tapa de la válvula.
2. Rellene los espacios en la pared entre costados de orificios y tuberías con sellador.
3. Fije el encablado y tuberías a la pared con abrazaderas cuando sea necesario.
4. Haga funcionar la unidad no menos de 5 minutos en modo calefacción o refrigeración.
5. Explique tema retiro de filtro, limpieza y reinstalación.
6. Haga funcional el equipo junto con el cliente y explíquese todas las funciones.
7. Entregue al cliente los manuales de operación e instalación.