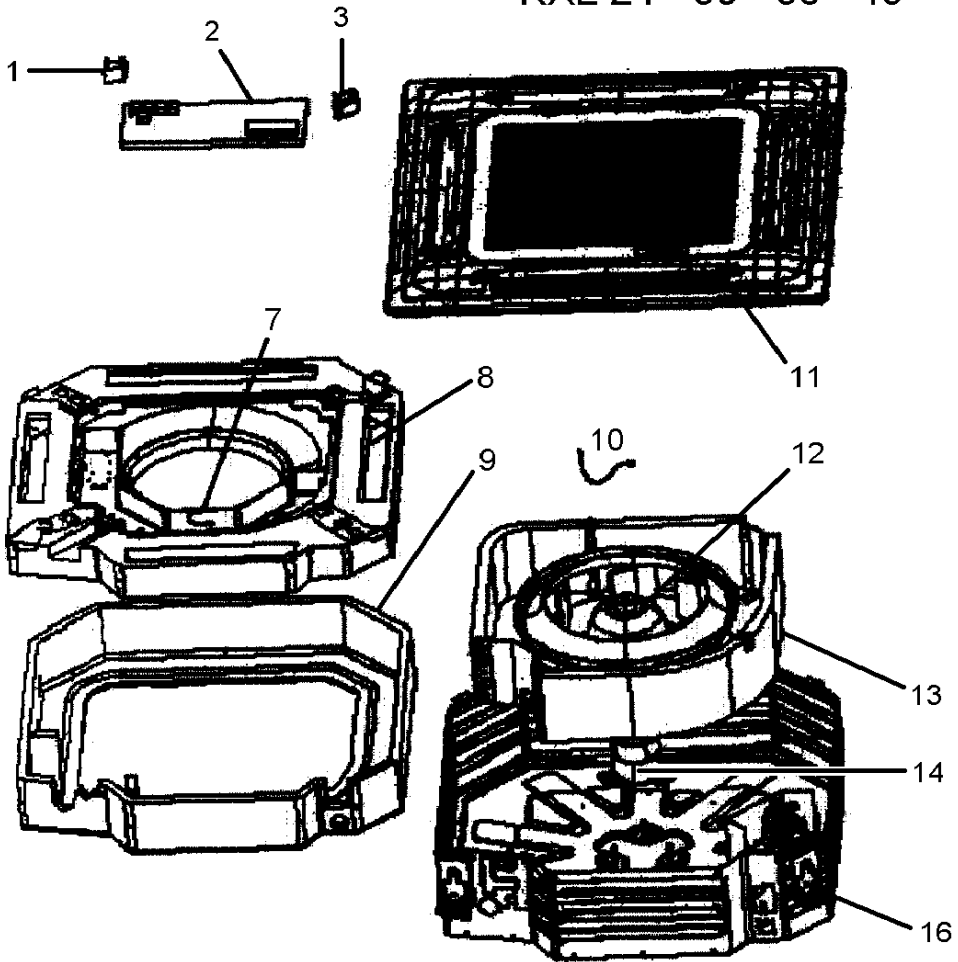


KXL 24 - 30 - 36 - 45



TH 3627

Marque :Airwell Modèle : KXL 24 CH RC / R407C

Code Produit : 7SP042076

Numéro interne : 3513

Version : Reversible 230/1/50

Liste des pièces de cet appareil

Rep	Code pièce	Remplacée par	Qté	Désignation	Observation
2	4523482		1	Carte électronique HK 911-085-01 10V5	
.	4523483		1	Carte électronique récepteur IR	
1	4518042		1	Condensateur 3.5uF	
.	2114200022		1	Couvercle récepteur IR	
.	2114200002		1	Drain d'évacuation condensats	
8	2224200052		1	Ens. bac condensats	
13	2154200010		1	Ens. évaporateur	
11	4525641		1	Ens. façade (sans carte display)	
3	4523162		1	Ens. transformateur	
.	2114200024		1	Filtre à air	
.	4522037		1	Flotteur pompe condensats	
9	2224200050		1	Fond évaporateur	
.	2114200011		1	Fond récepteur IR	
14	4525518		1	Moteur ventil	
16	4525530		1	Pompe condensats	
7	4523278		1	Sonde d'ambiance	
10	4523277		1	Sonde ICT (batterie)	
.	900145		1	Télécdé IR (RC4) Airwell	
.	2274200006		1	Tube d'évacuation condensats	
12	2114200003		1	Turbine	

Marque :Airwell Modèle : KXL 24 RC / R407C

Code Produit : 7SP042075

Numéro interne : 3512

Version : Reversible 230/1/50

Liste des pièces de cet appareil

Rep	Code pièce	Remplacée par	Qté	Désignation	Observation
2	4523482		1	Carte électronique HK 911-085-01 10V5	
.	4523483		1	Carte électronique récepteur IR	
1	4518042		1	Condensateur 3.5uF	
.	2114200022		1	Couvercle récepteur IR	
.	2114200002		1	Drain d'évacuation condensats	
8	2224200052		1	Ens. bac condensats	
13	2154200010		1	Ens. évaporateur	
11	4525641		1	Ens. façade (sans carte display)	
3	4523162		1	Ens. transformateur	
.	2114200024		1	Filtre à air	
.	4522037		1	Flotteur pompe condensats	
9	2224200050		1	Fond évaporateur	
.	2114200011		1	Fond récepteur IR	
14	4525518		1	Moteur ventil	
16	4525530		1	Pompe condensats	
7	4523278		1	Sonde d'ambiance	
10	4523277		1	Sonde ICT (batterie)	
.	900145		1	Télécdé IR (RC4) Airwell	
.	2274200006		1	Tube d'évacuation condensats	
12	2114200003		1	Turbine	

Marque :Airwell Modèle : KXL 24 RC / R407C

Code Produit : 7SP042135

Numéro interne : 3820

Version : Reversible 400/3/50

Liste des pièces de cet appareil

Rep	Code pièce	Remplacée par	Qté	Désignation	Observation
2	4523482		1	Carte électronique HK 911-085-01 10V5	
.	4523483		1	Carte électronique récepteur IR	
1	455000103		1	Condensateur moteur ventil	
.	2114200002		1	Drain d'évacuation condensats	
8	2224200052		1	Ens. bac condensats	
13	2154200010		1	Ens. évaporateur	
11	452928400		1	Ens. façade	
3	4523162		1	Ens. transformateur	
.	2114200024		1	Filtre à air	
.	4522037		1	Flotteur pompe condensats	
9	2224200050		1	Fond évaporateur	
14	4525518		1	Moteur ventil	
16	4525530		1	Pompe condensats	
7	4523278		1	Sonde d'ambiance	
10	4523277		1	Sonde ICT (batterie)	
.	900145		1	Télécdé IR (RC4) Airwell	
.	2274200006		1	Tube d'évacuation condensats	
12	2114200003		1	Turbine	

Marque :Airwell Modèle : KXL 30 CH RC / R407C

Code Produit : 7SP042080

Numéro interne : 3515

Version : Reversible 230/1/50

Liste des pièces de cet appareil

Rep	Code pièce	Remplacée par	Qté	Désignation	Observation
2	4523482		1	Carte électronique HK 911-085-01 10V5	
.	4523483		1	Carte électronique récepteur IR	
1	4518042		1	Condensateur 3.5uF	
.	2114200022		1	Couvercle récepteur IR	
.	2114200002		1	Drain d'évacuation condensats	
8	2224200052		1	Ens. bac condensats	
13	2154200010		1	Ens. évaporateur	
11	4525641		1	Ens. façade (sans carte display)	
3	4523162		1	Ens. transformateur	
.	2114200024		1	Filtre à air	
.	4522037		1	Flotteur pompe condensats	
9	2224200050		1	Fond évaporateur	
.	2114200011		1	Fond récepteur IR	
.	453137300		1	Kit chauff. électrique	
14	4525519		1	Moteur ventil	
16	4525530		1	Pompe condensats	
7	4523278		1	Sonde d'ambiance	
10	4523277		1	Sonde ICT (batterie)	
.	900145		1	Télécdé IR (RC4) Airwell	
.	2274200006		1	Tube d'évacuation condensats	
12	2114200003		1	Turbine	

Marque :Airwell Modèle : KXL 30 RC / R407C

Code Produit : 7SP042079

Numéro interne : 3514

Version : Reversible 230/1/50

Liste des pièces de cet appareil

Rep	Code pièce	Remplacée par	Qté	Désignation	Observation
2	4523482		1	Carte électronique HK 911-085-01 10V5	
.	4523483		1	Carte électronique récepteur IR	
1	4518042		1	Condensateur 3.5uF	
.	2114200022		1	Couvercle récepteur IR	
.	2114200002		1	Drain d'évacuation condensats	
8	2224200052		1	Ens. bac condensats	
13	2154200010		1	Ens. évaporateur	
11	4525641		1	Ens. façade (sans carte display)	
3	4523162		1	Ens. transformateur	
.	2114200024		1	Filtre à air	
.	4522037		1	Flotteur pompe condensats	
9	2224200050		1	Fond évaporateur	
.	2114200011		1	Fond récepteur IR	
14	4525519		1	Moteur ventil	
16	4525530		1	Pompe condensats	
7	4523278		1	Sonde d'ambiance	
10	4523277		1	Sonde ICT (batterie)	
.	900145		1	Télécdé IR (RC4) Airwell	
.	2274200006		1	Tube d'évacuation condensats	
12	2114200003		1	Turbine	

Marque :Airwell Modèle : KXL 30 RC / R407C

Code Produit : 7SP042136

Numéro interne : 3819

Version : Reversible 400/3/50

Liste des pièces de cet appareil

Rep	Code pièce	Remplacée par	Qté	Désignation	Observation
2	4523482		1	Carte électronique HK 911-085-01 10V5	
.	4523483		1	Carte électronique récepteur IR	
1	455000103		1	Condensateur moteur ventil	
.	2114200002		1	Drain d'évacuation condensats	
8	2224200052		1	Ens. bac condensats	
13	2154200010		1	Ens. évaporateur	
11	452928400		1	Ens. façade	
3	4523162		1	Ens. transformateur	
.	2114200024		1	Filtre à air	
.	4522037		1	Flotteur pompe condensats	
9	2224200050		1	Fond évaporateur	
14	4525519		1	Moteur ventil	
16	4525530		1	Pompe condensats	
7	4523278		1	Sonde d'ambiance	
10	4523277		1	Sonde ICT (batterie)	
.	900145		1	Télécdé IR (RC4) Airwell	
.	2274200006		1	Tube d'évacuation condensats	
12	2114200003		1	Turbine	

Marque :Airwell Modèle : KXL 36 CH RC / R407C

Code Produit : 7SP042082

Numéro interne : 3517

Version : Reversible 230/1/50

Liste des pièces de cet appareil

Rep	Code pièce	Remplacée par	Qté	Désignation	Observation
2	4523482		1	Carte électronique HK 911-085-01 10V5	
.	4523483		1	Carte électronique récepteur IR	
1	4518042		1	Condensateur 3.5uF	
.	2114200022		1	Couvercle récepteur IR	
.	2114200002		1	Drain d'évacuation condensats	
8	2224200601		1	Ens. bac condensats	
13	2154200610		1	Ens. évaporateur	
11	4525641		1	Ens. façade (sans carte display)	
3	4523162		1	Ens. transformateur	
.	2114200024		1	Filtre à air	
.	4522037		1	Flotteur pompe condensats	
9	2224209005		1	Fond évaporateur	
.	2114200011		1	Fond récepteur IR	
.	461080001		1	Kit réstricteur	
14	4525520		1	Moteur ventil	
16	4525530		1	Pompe condensats	
7	4523278		1	Sonde d'ambiance	
10	4523277		1	Sonde ICT (batterie)	
.	900145		1	Télecde IR (RC4) Airwell	
.	2274200006		1	Tube d'évacuation condensats	
12	2114200601		1	Turbine	

Marque :Airwell Modèle : KXL 36 RC / R407C

Code Produit : 7SP042081

Numéro interne : 3516

Version : Reversible 400/3/50

Liste des pièces de cet appareil

Rep	Code pièce	Remplacée par	Qté	Désignation	Observation
2	4523482		1	Carte électronique HK 911-085-01 10V5	
.	4523483		1	Carte électronique récepteur IR	
1	4518042		1	Condensateur 3.5uF	
.	2114200022		1	Couvercle récepteur IR	
.	2114200002		1	Drain d'évacuation condensats	
8	2224200601		1	Ens. bac condensats	
13	2154200610		1	Ens. évaporateur	
11	4525641		1	Ens. façade (sans carte display)	
3	4523162		1	Ens. transformateur	
.	2114200024		1	Filtre à air	
.	4522037		1	Flotteur pompe condensats	
9	2224209005		1	Fond évaporateur	
.	2114200011		1	Fond récepteur IR	
.	461080001		1	Kit réstricteur	
14	4525520		1	Moteur ventil	
16	4525530		1	Pompe condensats	
7	4523278		1	Sonde d'ambiance	
10	4523277		1	Sonde ICT (batterie)	
.	900145		1	Télecde IR (RC4) Airwell	
.	2274200006		1	Tube d'évacuation condensats	
12	2114200601		1	Turbine	

Marque :Airwell Modèle : KXL 45 CH RC / R407C

Code Produit : 7SP042084

Numéro interne : 3519

Version : Reversible 230/1/50

Liste des pièces de cet appareil

Rep	Code pièce	Remplacée par	Qté	Désignation	Observation
2	4523482		1	Carte électronique HK 911-085-01 10V5	
.	4523483		1	Carte électronique récepteur IR	
1	4518042		1	Condensateur 3.5uF	
.	2114200022		1	Couvercle récepteur IR	
.	2114200002		1	Drain d'évacuation condensats	
8	2224200601		1	Ens. bac condensats	
13	2154200610		1	Ens. évaporateur	
11	4525641		1	Ens. façade (sans carte display)	
3	4523162		1	Ens. transformateur	
.	2114200024		1	Filtre à air	
.	4522037		1	Flotteur pompe condensats	
9	2224209005		1	Fond évaporateur	
.	2114200011		1	Fond récepteur IR	
.	4523493		1	Kit réstricteur	
14	4525521		1	Moteur ventil	
16	4525530		1	Pompe condensats	
7	4523278		1	Sonde d'ambiance	
10	4523277		1	Sonde ICT (batterie)	
.	900145		1	Télecde IR (RC4) Airwell	
.	2274200006		1	Tube d'évacuation condensats	
12	2114200601		1	Turbine	

Marque :Airwell Modèle : KXL 45 RC / R407C

Code Produit : 7SP042083

Numéro interne : 3518

Version : Reversible 400/3/50

Liste des pièces de cet appareil

Rep	Code pièce	Remplacée par	Qté	Désignation	Observation
2	4523482		1	Carte électronique HK 911-085-01 10V5	
.	4523483		1	Carte électronique récepteur IR	
1	4518042		1	Condensateur 3.5uF	
.	2114200022		1	Couvercle récepteur IR	
.	2114200002		1	Drain d'évacuation condensats	
8	2224200601		1	Ens. bac condensats	
13	2154200610		1	Ens. évaporateur	
11	4525641		1	Ens. façade (sans carte display)	
3	4523162		1	Ens. transformateur	
.	2114200024		1	Filtre à air	
.	4522037		1	Flotteur pompe condensats	
9	2224209005		1	Fond évaporateur	
.	2114200011		1	Fond récepteur IR	
.	4523493		1	Kit réstricteur	
14	4525521		1	Moteur ventil	
16	4525530		1	Pompe condensats	
7	4523278		1	Sonde d'ambiance	
10	4523277		1	Sonde ICT (batterie)	
.	900145		1	Télecde IR (RC4) Airwell	
.	2274200006		1	Tube d'évacuation condensats	
12	2114200601		1	Turbine	