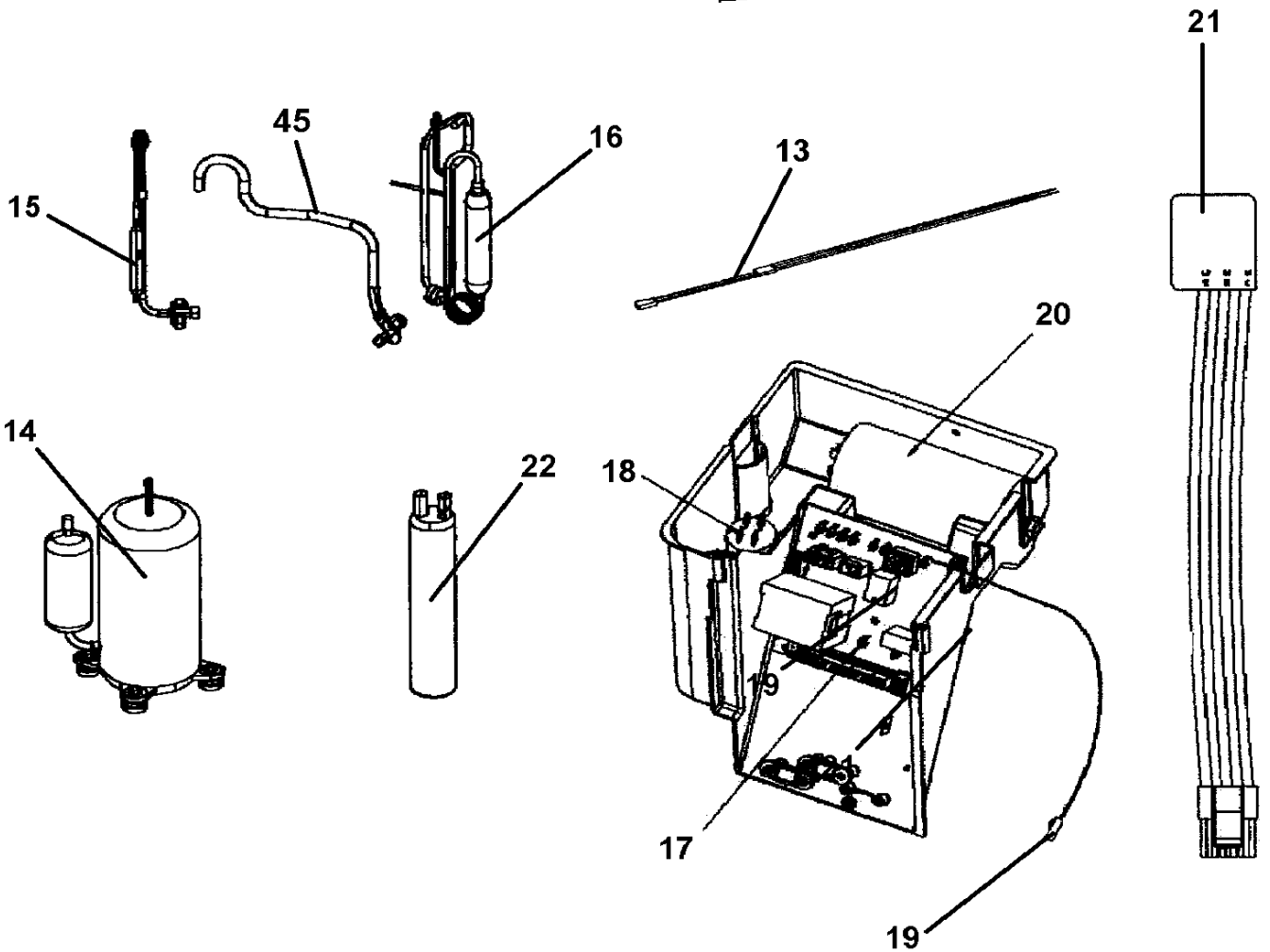
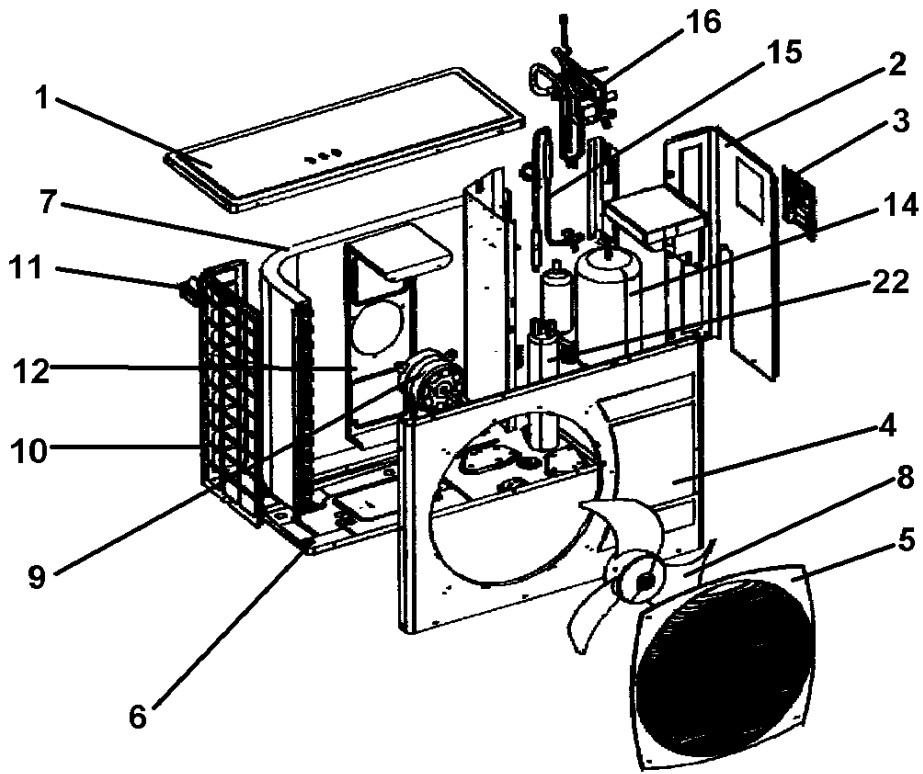


# GCN 24 N - R410



**Marque :Airwell Modèle : GCN 24 N / R410**

Code Produit : 7SP061594

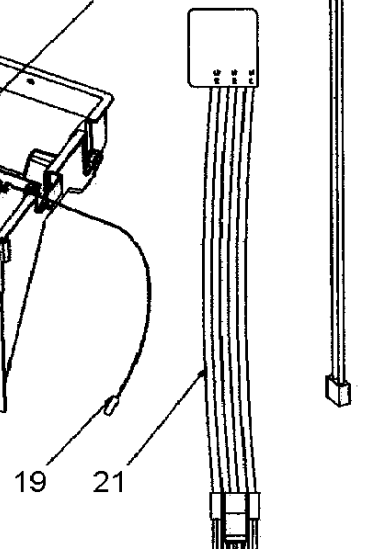
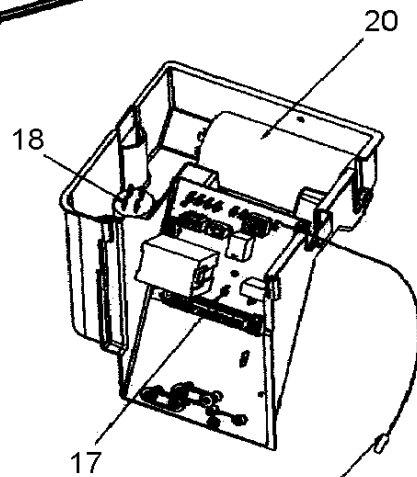
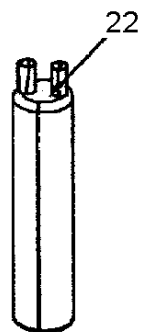
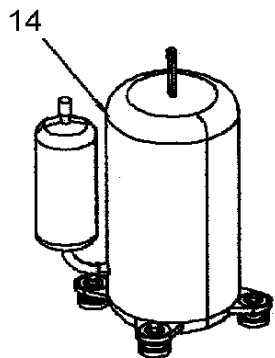
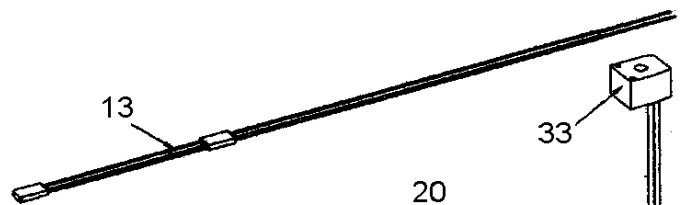
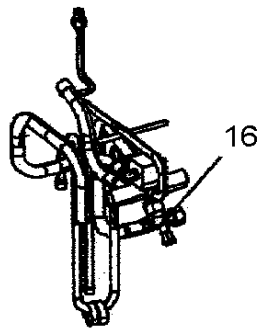
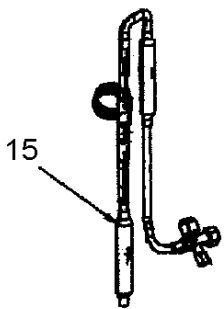
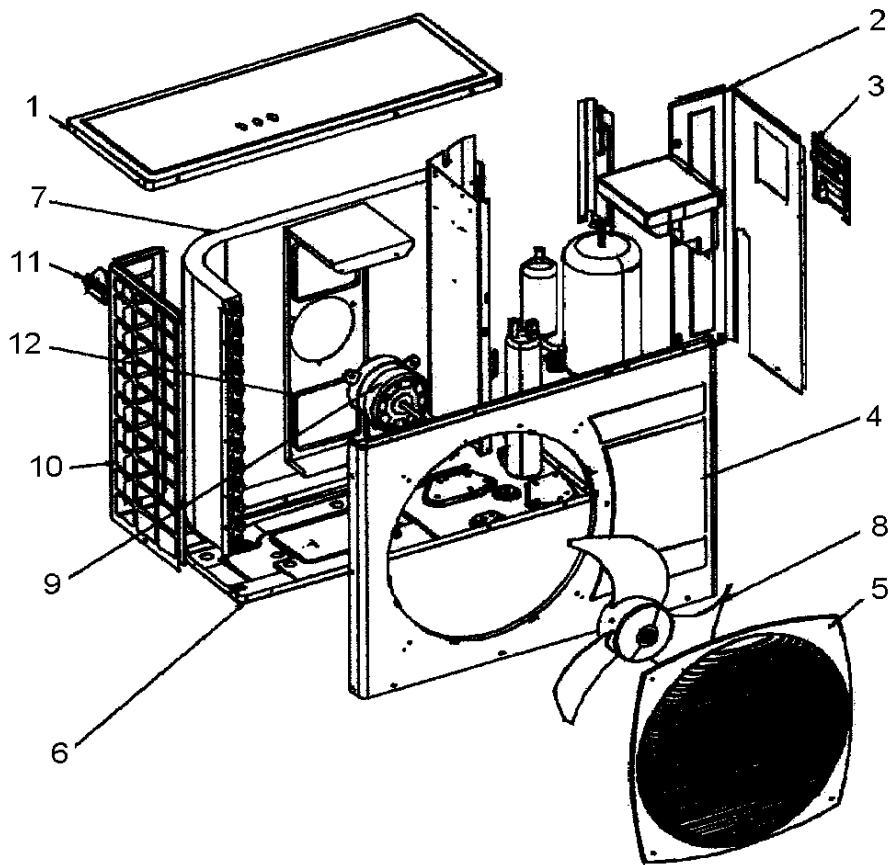
Numéro interne : 4386

Version : Froid seul 230/1/50

**Liste des pièces de cet appareil**

Rep	Code pièce	Remplacée par	Qté	Désignation	Observation
22	402283		1	Bouteille réserve liquide 3,5 litres	
17	402495	473279	1	Carte électronique Typhoon 5B	
14	433293		1	Compresseur Mitsubishi NN27VBAMT	
20	442016		1	Condensateur 55uF/400V	
18	442007		1	Condensateur 6uF/400V	
7	433846		1	Condenseur	
6	433705		1	Ens. fond	
45	433847		1	Ens. vanne gaz	
15	433845		1	Ensemble capillaire	
16	433817		1	Ensemble tubing	
21	437274		1	Faisceau compresseur Mitsubishi	
5	437091		1	Grille carrée (bombée)	
8	4529604		1	Hélice D493*143	
9	434062		1	Moteur ventil 86W	
4	439329		1	Panneau avant	
1	437045		1	Panneau de dessus	
2	433280		1	Panneau droit	
10	433281		1	Panneau gauche	
11	436358	371054	1	Poignée	
3	436357		1	Porte boîtier électrique	
13	190443		1	Résistance carter Mitsubishi	
19	434716		1	Sonde batterie lg 1050mm	
12	439342		1	Support moteur ventil	

# GC 24 NRC



**Marque :Airwell Modèle : GC 24 NRC / R410**

Code Produit : 7SP061596

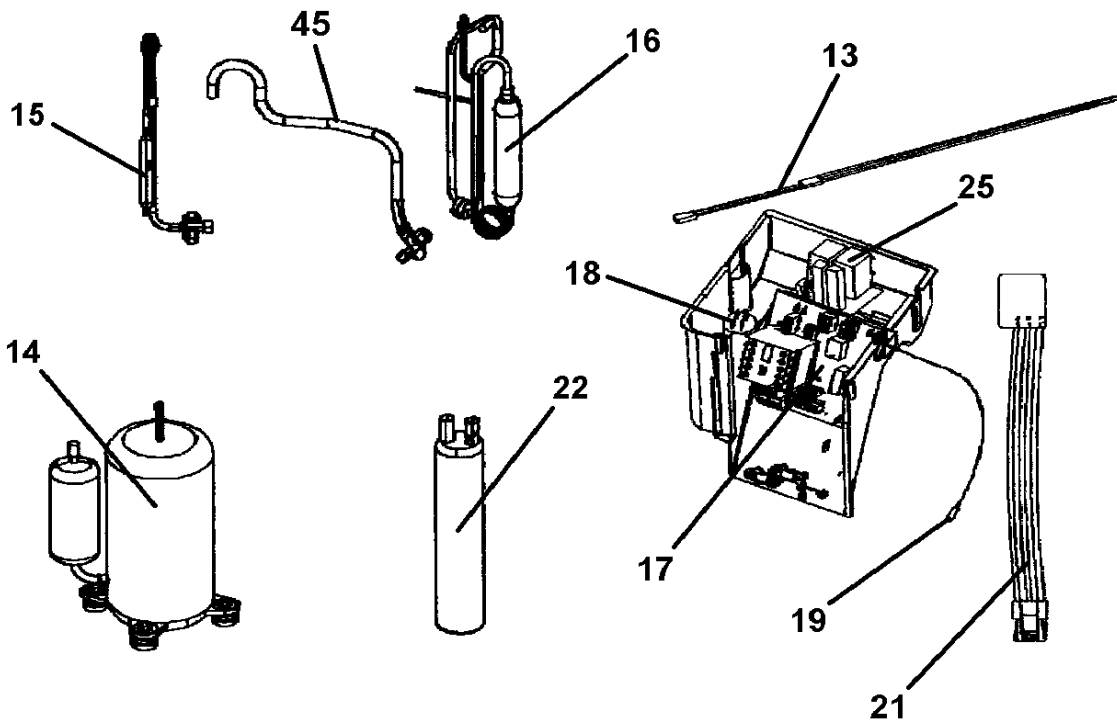
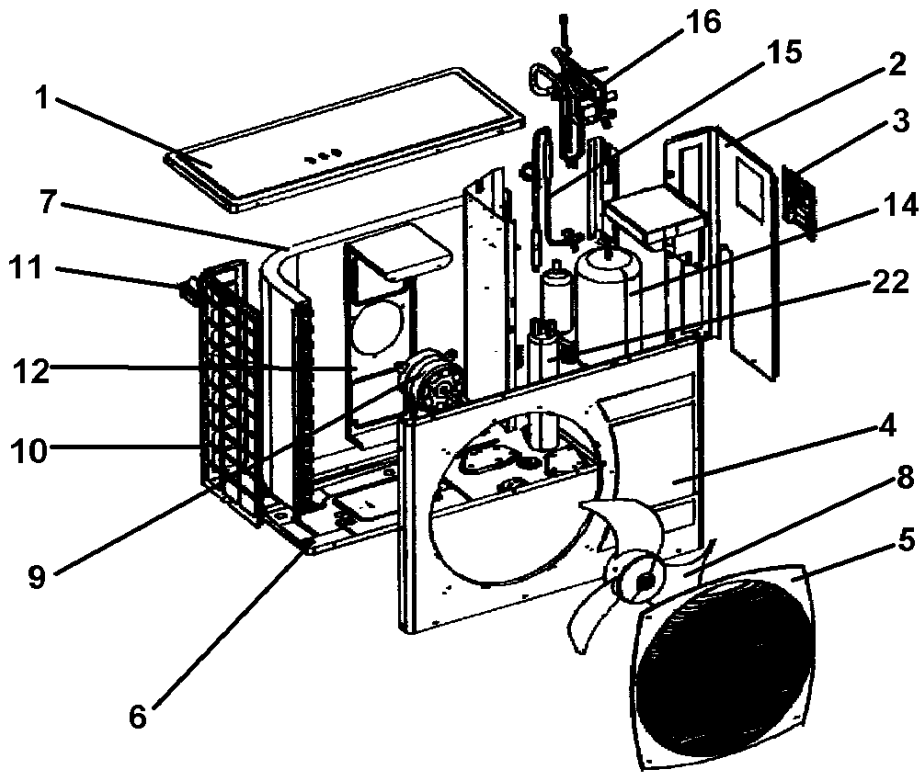
Numéro interne : 4177

Version : Reversible 230/1/50

**Liste des pièces de cet appareil**

Rep	Code pièce	Remplacée par	Qté	Désignation	Observation
33	442466		1	Bobine vanne d'inversion	
22	402283		1	Bouteille réserve liquide 3,5 litres	
17	402495	473279	1	Carte électronique Typhoon 5B	
14	433293		1	Compresseur Mitsubishi NN27VBAMT	
20	442016		1	Condensateur 55uF/400V	
18	442007		1	Condensateur 6uF/400V	
7	433285		1	Condenseur	
6	433294		1	Ens. fond	
15	433288		1	Ensemble capillaire	
21	437274		1	Faisceau compresseur Mitsubishi	
5	437091		1	Grille carrée (bombée)	
8	4529604		1	Hélice D493*143	
9	434062		1	Moteur ventil 86W	
4	439329		1	Panneau avant	
1	437045		1	Panneau de dessus	
2	433280		1	Panneau droit	
10	433281		1	Panneau gauche	
11	371054		1	Poignée plastique	
3	372265	436357	1	Porte boîtier électrique	
13	190443		1	Résistance carter Mitsubishi	
19	434716		1	Sonde batterie lg 1050mm	
12	439342		1	Support moteur ventil	
16	433291		1	Vanne d'inversion+tubing	

# GCN 24 T - R410



**Marque :Airwell Modèle : GCN 24 T / R410**

Code Produit : 7SP061597

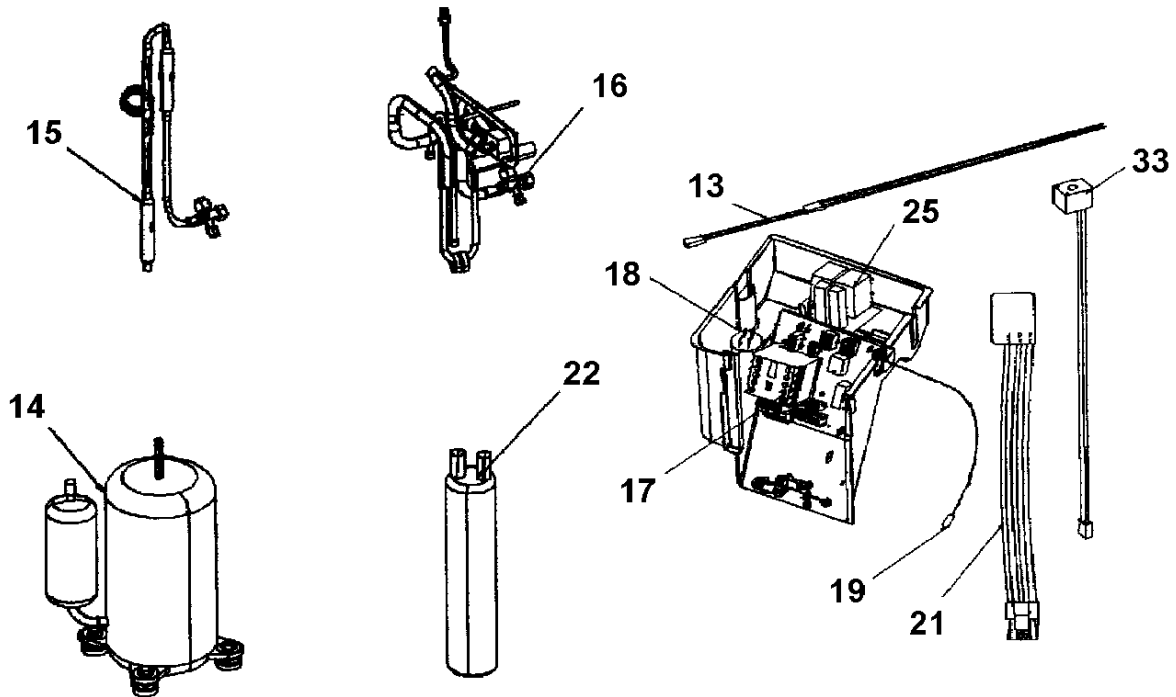
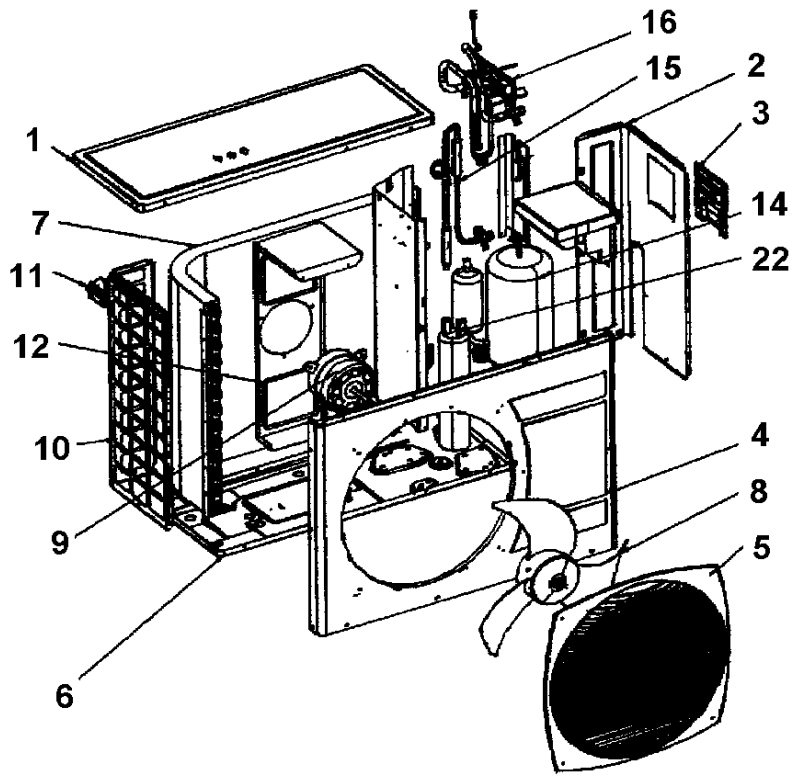
Numéro interne : 4382

Version : Froid seul 400/3/50

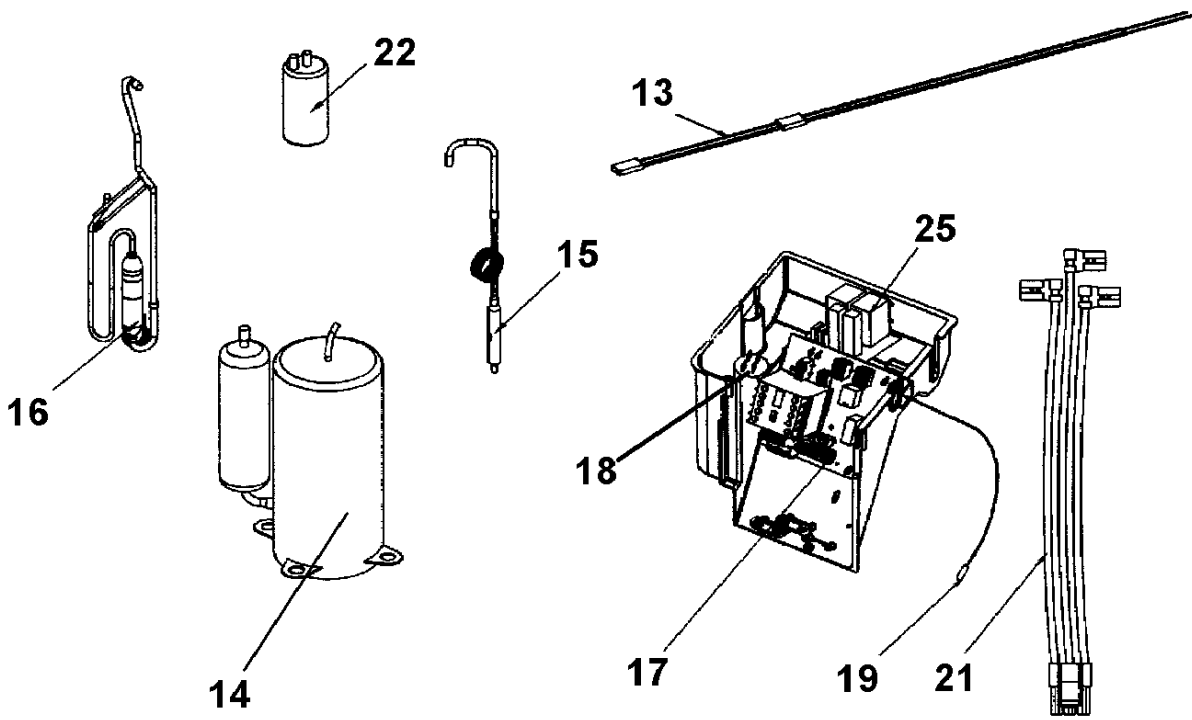
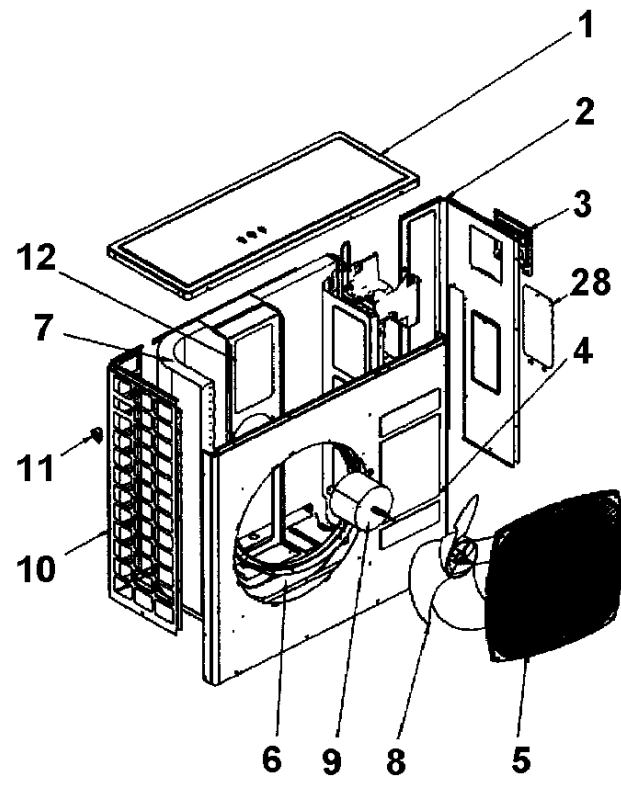
**Liste des pièces de cet appareil**

Rep	Code pièce	Remplacée par	Qté	Désignation	Observation
22	402283		1	Bouteille réserve liquide 3,5 litres	
17	402494		1	Carte électronique Typhoon 3C	
14	433753		1	Compresseur Mitsubishi NN27YDAMT tri	
18	442007		1	Condensateur 6uF/400V	
7	433846		1	Condenseur	
25	439795		1	Controleur de phases	
6	433705		1	Ens. fond	
45	433847		1	Ens. vanne gaz	
15	433845		1	Ensemble capillaire	
16	433817		1	Ensemble tubing	
21	437278		1	Faisceau compresseur Mitsubishi tri	
5	437091		1	Grille carrée (bombée)	
8	4529604		1	Hélice D493*143	
9	434062		1	Moteur ventil 86W	
4	439329		1	Panneau avant	
1	437045		1	Panneau de dessus	
2	433280		1	Panneau droit	
10	433281		1	Panneau gauche	
11	436358	371054	1	Poignée	
3	436357		1	Porte boitier électrique	
13	190443		1	Résistance carter Mitsubishi	
19	434716		1	Sonde batterie lg 1050mm	
12	439342		1	Support moteur ventil	

# GCN 24 RCT / R410A



# GCN 30





**Marque :Airwell Modèle : GCN 30 N / R410**

Code Produit : 7SP061601

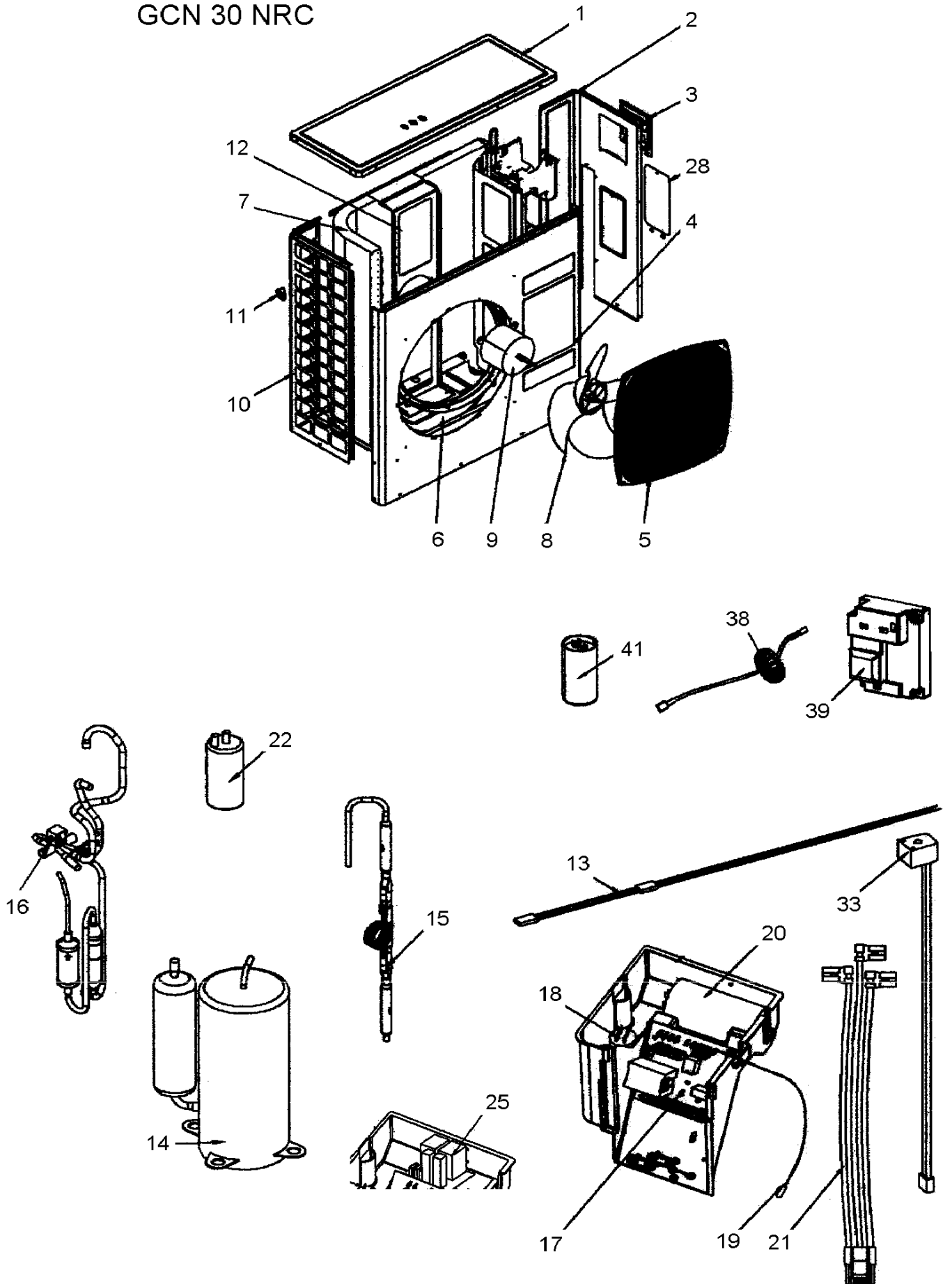
Numéro interne : 4385

Version : Froid seul 230/1/50

**Liste des pièces de cet appareil**

Rep	Code pièce	Remplacée par	Qté	Désignation	Observation
22	402284		1	Bouteille réserve liquide 5"x3/4"	
39	433296		1	Carte électronique démarrage compresseur (Soft Start)	
17	402495	473279	1	Carte électronique Typhoon 5B	
14	433297		1	Compresseur Mitsubishi NN33VAAMT	
20	442016		1	Condensateur 55uF/400V	
18	442007		1	Condensateur 6uF/400V	
41	442022		1	Condensateur démarrage compr.161-193uF/275V P1	
7	433834		1	Condenseur	
6	433705		1	Ens. fond	
15	433830		1	Ensemble capillaire	
21	437292		1	Faisceau compresseur Mitsubishi	
5	437091		1	Grille carrée (bombée)	
8	4529604		1	Hélice D493*143	
38	433607		1	Inductance pour Soft Start	
9	434062		1	Moteur ventil 86W	
10	403996	402929	1	Panneau arrière	
4	439929		1	Panneau avant	
1	437045		1	Panneau de dessus	
2	402930		1	Panneau droit	
11	436358	371054	1	Poignée	
3	436357		1	Porte boîtier électrique	
13	190443		1	Résistance carter Mitsubishi	
19	434716		1	Sonde batterie Ig 1050mm	
12	439775		1	Support moteur	
28	439656		1	Trappe de visite	

# GCN 30 NRC



**Marque :Airwell Modèle : GCN 30 NRC / R410**

Code Produit : 7SP061604

Numéro interne : 4172

Version : Reversible 230/1/50

**Liste des pièces de cet appareil**

Rep	Code pièce	Remplacée par	Qté	Désignation	Observation
33	442466		1	Bobine vanne d'inversion	
.	442520		1	Bobine vanne d'inversion (DUNAN)	Pour ens. tubing 433974
22	402284		1	Bouteille réserve liquide 5"x3/4"	
39	234259	438773	1	Carte électronique Soft Start (démarrage compr.)	
17	402495	473279	1	Carte électronique Typhoon 5B	
14	433297		1	Compresseur Mitsubishi NN33VAAMT	
20	442016		1	Condensateur 55uF/400V	
18	442007		1	Condensateur 6uF/400V	
41	442022		1	Condensateur démarrage compr.161-193uF/275V P1	
7	433807		1	Condenseur	
6	433294		1	Ens. fond	
15	433822		1	Ensemble capillaire	
21	437292		1	Faisceau compresseur Mitsubishi	
5	437091		1	Grille carrée (bombée)	
8	4529604		1	Hélice D493*143	
38	433607		1	Inductance pour Soft Start	
9	434062		1	Moteur ventil 86W	
10	402929		1	Panneau arrière	
4	439929		1	Panneau avant	
1	437045		1	Panneau de dessus	
2	402930		1	Panneau droit	
11	371054		1	Poignée plastique	
3	372265	436357	1	Porte boîtier électrique	
13	190443		1	Résistance carter Mitsubishi	
19	434716		1	Sonde batterie lg 1050mm	
12	439775		1	Support moteur	
28	439656		1	Trappe de visite	
16	433829	433974+442520(bob)	1	Vanne d'inversion+tubing	

**Marque :Airwell Modèle : GCN 30 NRCT / R410**

Code Produit : 7SP061605

Numéro interne : 4173

Version : Reversible 400/3/50

**Liste des pièces de cet appareil**

Rep	Code pièce	Remplacée par	Qté	Désignation	Observation
33	442466		1	Bobine vanne d'inversion	
22	402284		1	Bouteille réserve liquide 5"x3/4"	
17	402494		1	Carte électronique Typhoon 3C	
14	433298		1	Compresseur NN33YCMT	
18	442007		1	Condensateur 6uF/400V	
7	433807		1	Condenseur	
25	439795		1	Controleur de phases	
6	433294		1	Ens. fond	
15	433822		1	Ensemble capillaire	
21	437278		1	Faisceau compresseur Mitsubishi tri	
5	437091		1	Grille carrée (bombée)	
8	4529604		1	Hélice D493*143	
9	434062		1	Moteur ventil 86W	
10	402929		1	Panneau arrière	
4	439929		1	Panneau avant	
1	437045		1	Panneau de dessus	
2	402930		1	Panneau droit	
11	371054		1	Poignée plastique	
3	372265	436357	1	Porte boîtier électrique	
13	190443		1	Résistance carter Mitsubishi	
19	434716		1	Sonde batterie lg 1050mm	
12	439775		1	Support moteur	
28	439656		1	Trappe de visite	
16	433829	433974+442520(bob	1	Vanne d'inversion+tubing	

**Marque :Airwell Modèle : GCN 30 NT / R410**

Code Produit : 7SP061602

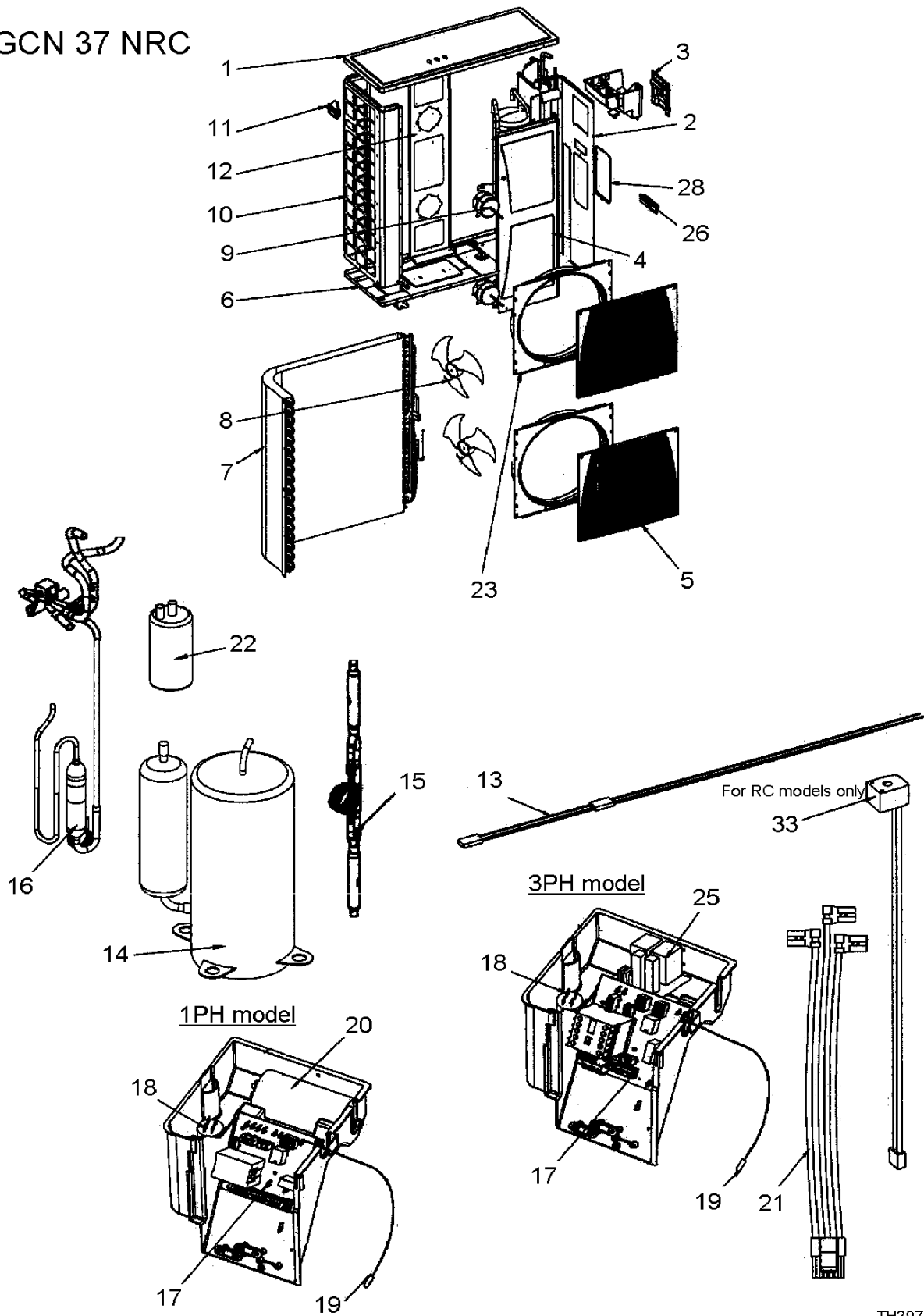
Numéro interne : 4334

Version : Froid seul 230/1/50

**Liste des pièces de cet appareil**

Rep	Code pièce	Remplacée par	Qté	Désignation	Observation
22	402284		1	Bouteille réserve liquide 5"x3/4"	
17	402494		1	Carte électronique Typhoon 3C	
14	433298		1	Compresseur NN33YCAMT	
18	442007		1	Condensateur 6uF/400V	
7	433834		1	Condenseur	
25	439795		1	Controleur de phases	
6	433705		1	Ens. fond	
15	433830		1	Ensemble capillaire	
21	437278		1	Faisceau compresseur Mitsubishi tri	
5	437091		1	Grille carrée (bombée)	
8	4529604		1	Hélice D493*143	
9	434062		1	Moteur ventil 86W	
10	403996	402929	1	Panneau arrière	
4	439929		1	Panneau avant	
1	437045		1	Panneau de dessus	
2	402930		1	Panneau droit	
11	436358	371054	1	Poignée	
3	436357		1	Porte boîtier électrique	
13	190443		1	Résistance carter Mitsubishi	
19	434716		1	Sonde batterie lg 1050mm	
12	439775		1	Support moteur	
28	439656		1	Trappe de visite	

# GCN 37 NRC



**Marque :Airwell Modèle : GCN 37 N / R410**

Code Produit : 7SP061621

Numéro interne : 4156

Version : Froid seul 230/1/50

**Liste des pièces de cet appareil**

Rep	Code pièce	Remplacée par	Qté	Désignation	Observation
22	402189		1	Bouteille réserve liquide 7/8"	
17	402495	473279	1	Carte électronique Typhoon 5B	
14	433279		1	Compresseur Mitsubishi NN40VAAMT	
18	442017		2	Condensateur 3uF/400V	
20	442010		1	Condensateur 60uF/400V	
7	433868		1	Condenseur	
15	433872		1	Ens. capillaire	
6	433705		1	Ens. fond	
16	433873		1	Ens. tubing	
21	437279		1	Faisceau compresseur	
5	439662		2	Grille de ventilateur	
8	439650		2	Hélice D400*112	
9	439865		2	Moteur ventil 70W	
10	430838		1	Panneau arrière	
4	439653		1	Panneau avant	
1	437045		1	Panneau de dessus	
2	439655		1	Panneau droit	
23	439661		2	Panneau ventil	
11	371054		1	Poignée plastique	
26	436352		1	Poignée plastique	
3	372265	436357	1	Porte boîtier électrique	
13	190443		1	Résistance carter Mitsubishi	
19	434716		1	Sonde batterie Ig 1050mm	
12	439657		1	Support moteur ventil	
28	439656		1	Trappe de visite	

**Marque :Airwell Modèle : GCN 37 NRC / R410**

Code Produit : 7SP061630

Numéro interne : 4178

Version : Reversible 230/1/50

**Liste des pièces de cet appareil**

Rep	Code pièce	Remplacée par	Qté	Désignation	Observation
33	442466		1	Bobine vanne d'inversion	
22	402189		1	Bouteille réserve liquide 7/8"	
17	402495	473279	1	Carte électronique Typhoon 5B	
14	433279		1	Compresseur Mitsubishi NN40VAAMT	
18	442017		2	Condensateur 3uF/400V	
20	442010		1	Condensateur 60uF/400V	
7	433854		1	Condenseur	
15	433857		1	Ens. capillaire	
6	433294		1	Ens. fond	
21	437279		1	Faisceau compresseur	
5	439662		2	Grille de ventilateur	
8	439650		2	Hélice D400*112	
9	439865		2	Moteur ventil 70W	
10	430838		1	Panneau arrière	
4	439653		1	Panneau avant	
1	437045		1	Panneau de dessus	
2	439655		1	Panneau droit	
23	439661		2	Panneau ventil	
12	433709		1	Patte de fixation support moteur	
11	371054		1	Poignée plastique	
26	436352		1	Poignée plastique	
3	372265	436357	1	Porte boîtier électrique	
13	190443		1	Résistance carter Mitsubishi	
19	434716		1	Sonde batterie lg 1050mm	
12	439657		1	Support moteur ventil	
28	439656		1	Trappe de visite	
16	433865		1	Vanne d'inversion+tubing	
.	433860		1	Vanne gaz	
.	439895		1	Vanne liquide	



**Marque :Airwell Modèle : GCN 37 NRCT / R410**

Code Produit : 7SP061631

Numéro interne : 4179

Version : Reversible 400/3/50

**Liste des pièces de cet appareil**

Rep	Code pièce	Remplacée par	Qté	Désignation	Observation
33	442466		1	Bobine vanne d'inversion	
22	402189		1	Bouteille réserve liquide 7/8"	
17	402494		1	Carte électronique Typhoon 3C	
14	433855		1	Compresseur Mitsubishi NN40YCMT- 3PH	
18	442017		2	Condensateur 3uF/400V	
7	433854		1	Condenseur	
25	439795		1	Controleur de phases	
15	433857		1	Ens. capillaire	
6	433294		1	Ens. fond	
21	437280		1	Faisceau compresseur	
5	439662		2	Grille de ventilateur	
8	439650		2	Hélice D400*112	
9	439865		2	Moteur ventil 70W	
10	430838		1	Panneau arrière	
4	439653		1	Panneau avant	
1	437045		1	Panneau de dessus	
2	439655		1	Panneau droit	
23	439661		2	Panneau ventil	
12	433709		1	Patte de fixation support moteur	
11	371054		1	Poignée plastique	
26	436352		1	Poignée plastique	
3	372265	436357	1	Porte boîtier électrique	
13	190443		1	Résistance carter Mitsubishi	
19	434716		1	Sonde batterie lg 1050mm	
12	439657		1	Support moteur ventil	
28	439656		1	Trappe de visite	
16	433865		1	Vanne d'inversion+tubing	
.	434544		1	Vanne de service 3/4" (gaz)	
.	434527		1	Vanne de service 3/8" (liquide)	

**Marque :Airwell Modèle : GCN 37 NT / R410**

Code Produit : 7SP061622

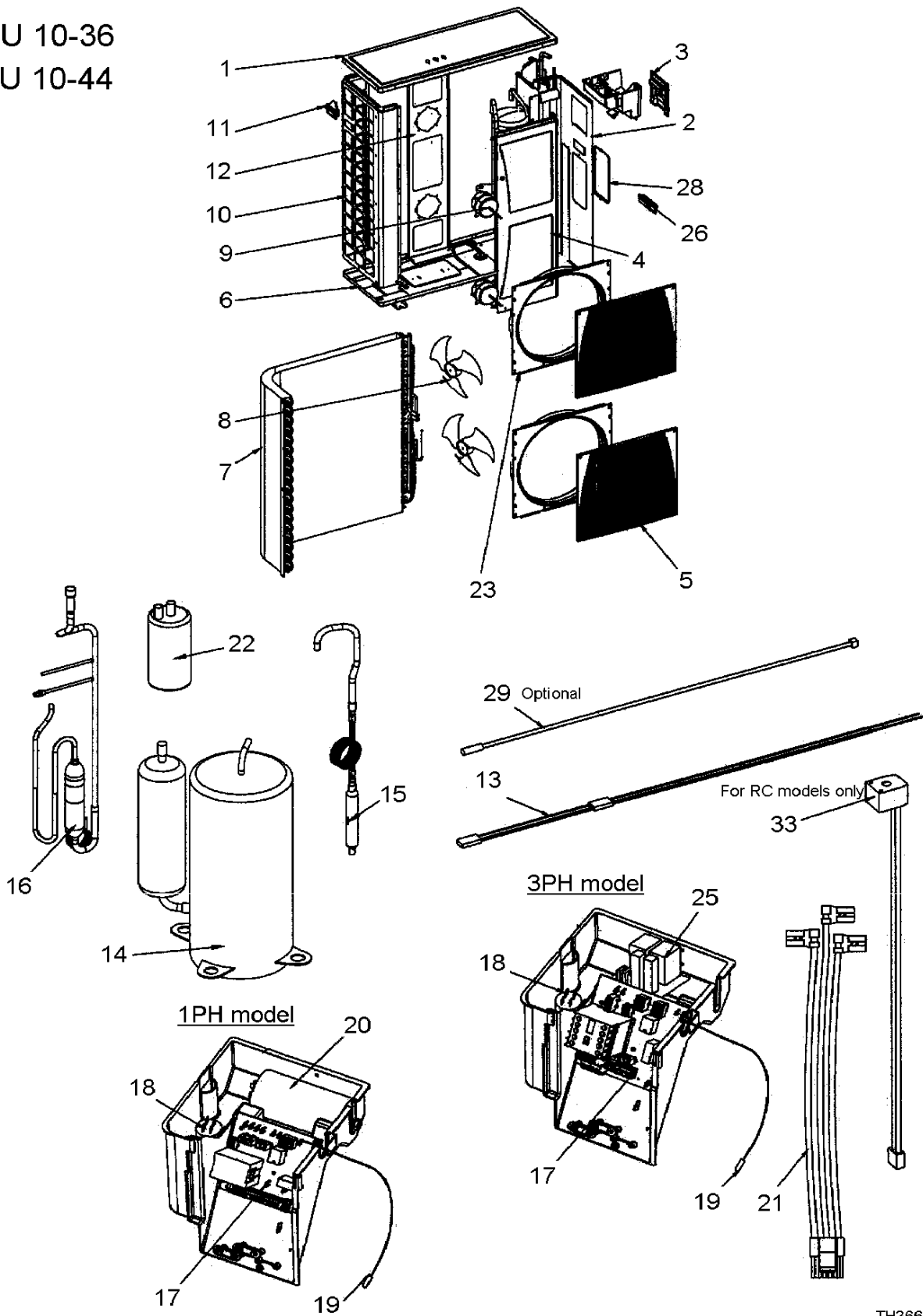
Numéro interne : 4157

Version : Froid seul 400/3/50

**Liste des pièces de cet appareil**

Rep	Code pièce	Remplacée par	Qté	Désignation	Observation
22	402189		1	Bouteille réserve liquide 7/8"	
17	402494		1	Carte électronique Typhoon 3C	
14	433855		1	Compresseur Mitsubishi NN40YCAMT- 3PH	
18	442017		2	Condensateur 3uF/400V	
7	433868		1	Condenseur	
25	439795		1	Controleur de phases	
15	433872		1	Ens. capillaire	
6	433705		1	Ens. fond	
16	433873		1	Ens. tubing	
21	437280		1	Faisceau compresseur	
5	439662		2	Grille de ventilateur	
8	439650		2	Hélice D400*112	
9	439865		2	Moteur ventil 70W	
10	430838		1	Panneau arrière	
4	439653		1	Panneau avant	
1	437045		1	Panneau de dessus	
2	439655		1	Panneau droit	
23	439661		2	Panneau ventil	
11	371054		1	Poignée plastique	
26	436352		1	Poignée plastique	
3	372265	436357	1	Porte boitier électrique	
13	190443		1	Résistance carter Mitsubishi	
19	434716		1	Sonde batterie Ig 1050mm	
12	439657		1	Support moteur ventil	
28	439656		1	Trappe de visite	

OU 10-36  
 OU 10-44



**Marque :Airwell Modèle : GCN 43 NT / R410**

Code Produit : 7SP061624

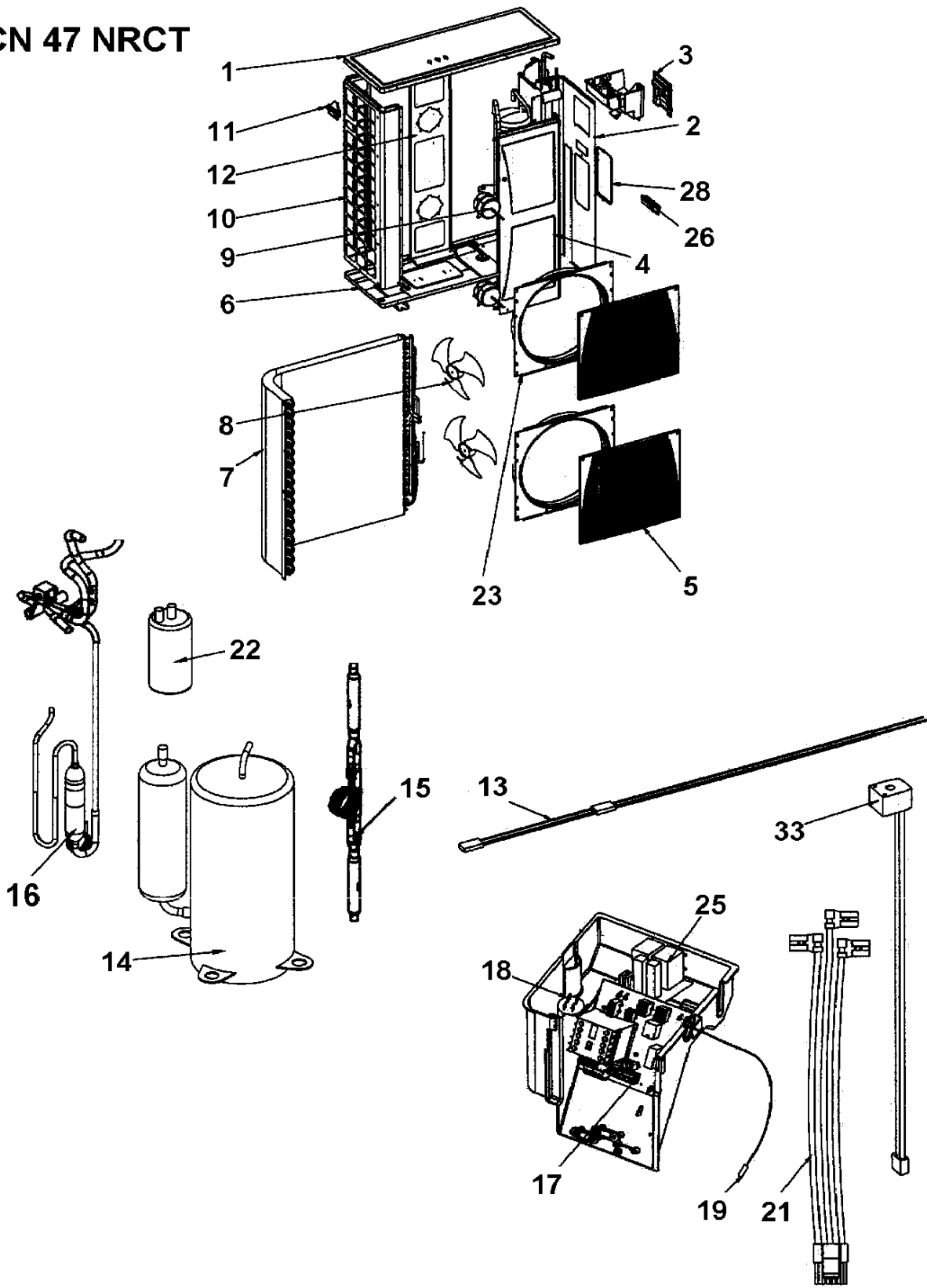
Numéro interne : 4408

Version : Froid seul 400/3/50

**Liste des pièces de cet appareil**

Rep	Code pièce	Remplacée par	Qté	Désignation	Observation
6	439841		1	Bottom	
18	442017		2	Capacitor 3uF400V	
15	456704		1	Capillary assembly	
13	190442		1	Casing resistor	
14	438764		1	Compressor ARA053YAA-3PH	
21	435545		1	Compressor wiring	
7	433875		1	Condenser	
22	402284		1	Cylinder liquid storage 5"x3/4	
3	436357		1	Electrical box panel	
17	438771		1	Electronic card typhoon 3C	
5	439662		2	Fan grill	
9	439651		2	Fan motor 70W	
12	439657		1	Fan motor support	
23	439661		2	Fan panel	
4	439653		1	Front panel	
11	436358	371054	1	Handle	
26	436352		1	Handle plastic	
28	439656		1	Inspection panel	
12	456700		1	Motor support fixation leg	
25	438803		1	Phases protection relay	
19	434716		1	Probe lg 1050mm (coil)	
8	439650		2	Propeller D400*112	
10	430838		1	Rear panel	
2	439655		1	RH panel	
1	437045		1	Top panel	
16	456705		1	Tubing assembly	

# GCN 47 NRCT



**Marque :Airwell Modèle : GCN 47 NRCT / R410**

Code Produit : 7SP061633

Numéro interne : 4383

Version : Reversible 400/3/50

**Liste des pièces de cet appareil**

Rep	Code pièce	Remplacée par	Qté	Désignation	Observation
33	442466		1	Bobine vanne d'inversion	
22	402284		1	Bouteille réserve liquide 5"x3/4"	
17	402494		1	Carte électronique Typhoon 3C	
14	438764		1	Compresseur ARA053YAA-3PH	
18	442017		2	Condensateur 3uF/400V	
7	433875		1	Condenseur	
25	439795		1	Controleur de phases	
15	456702		1	Ensemble capillaire	
16	456699		1	Ensemble tubing	
21	435545		1	Faisceau compresseur	
6	439833		1	Fond	
5	439662		2	Grille de ventilateur	
8	439650		2	Hélice D400*112	
9	439651		2	Moteur ventil 70W	
10	430838		1	Panneau arrière	
4	439653		1	Panneau avant	
1	437045		1	Panneau de dessus	
2	439655		1	Panneau droit	
23	439661		2	Panneau ventil	
11	436358	371054	1	Poignée	
26	436352		1	Poignée plastique	
3	436357		1	Porte boitier électrique	
13	190442		1	Résistance carter	
19	434716		1	Sonde batterie lg 1050mm	
12	439657		1	Support moteur ventil	
28	439656		1	Trappe de visite	