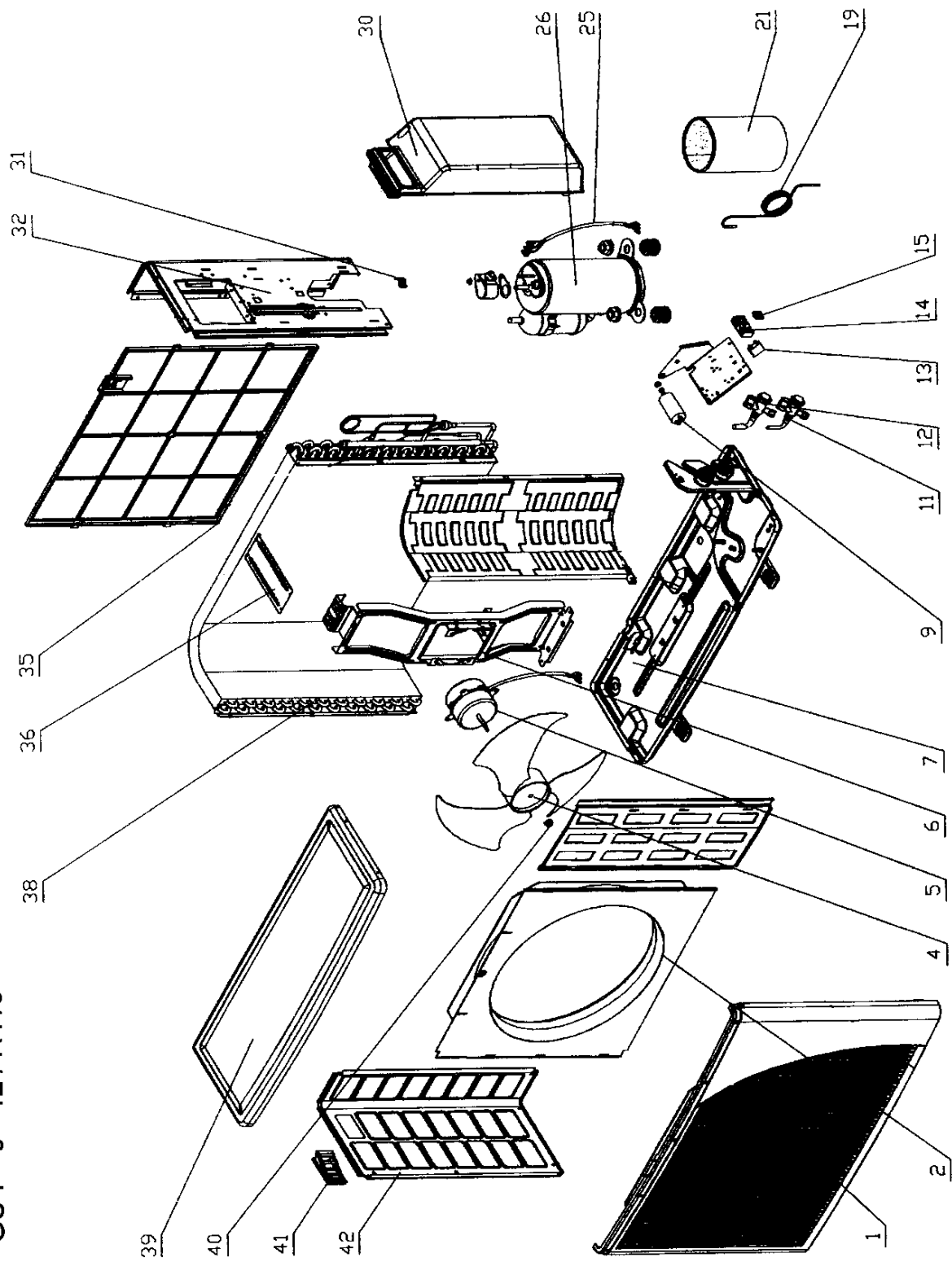
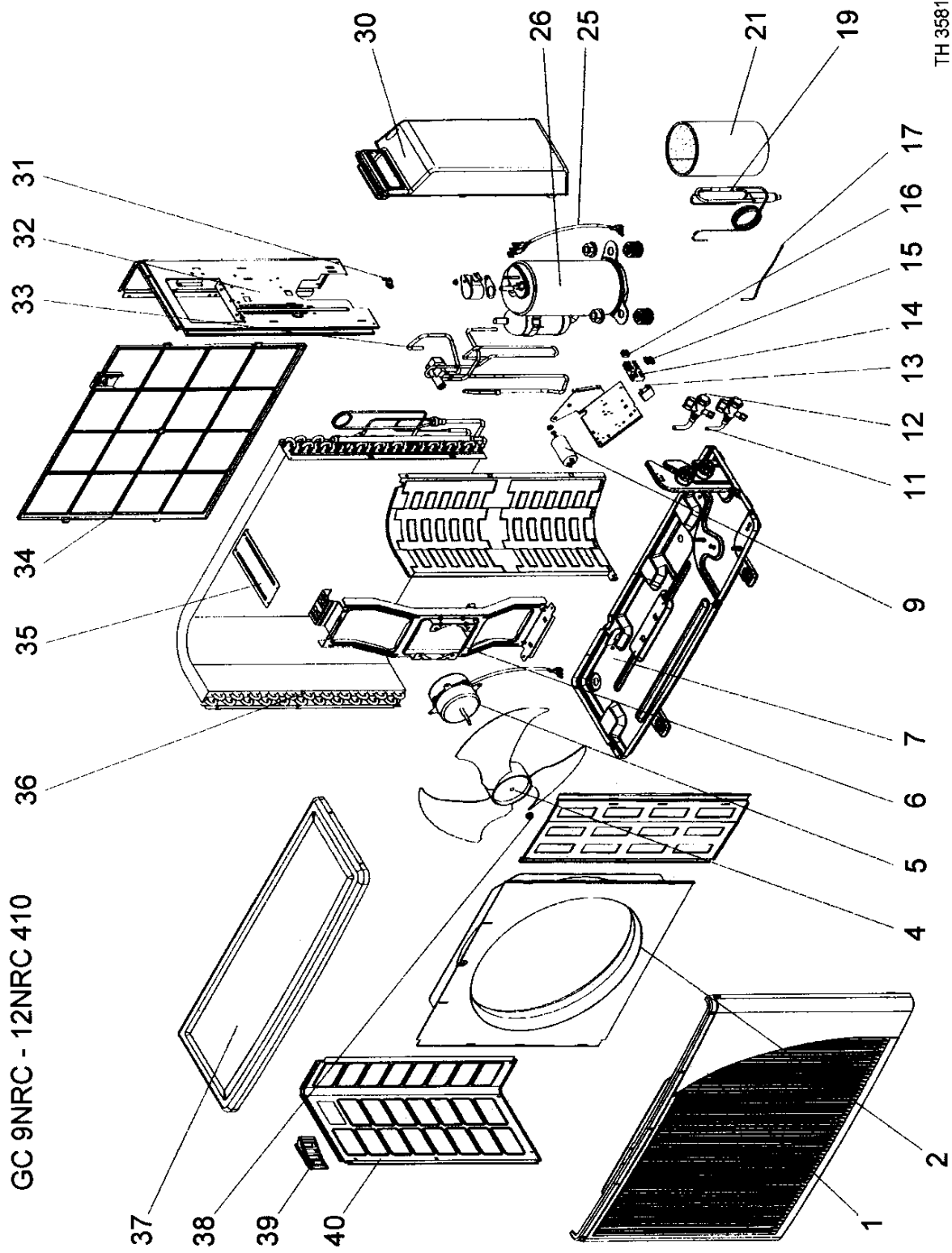


GC 7 - 9 - 12 / R410



GC 9NRC - 12NRC 410



Marque :Airwell Modèle : GC 9 N / R410

Code Produit : 7SP061441

Numéro interne : 3588

Version : Froid seul 230/1/50

Liste des pièces de cet appareil

Rep	Code pièce	Remplacée par	Qté	Désignation	Observation
2	433221		1	Baffle	
30	433229		1	Cache-vannes	
31	433234		1	Collier	
26	4524230		1	Compresseur GK113PAG/R410A	
9	455000503		1	Condensateur	
13	455000001		1	Condensateur 2uF	
38	4527155		1	Condenseur	
40	4519300		1	Ecrou fixation hélice	
19	4527281		1	Ens. capillaire	
25	4527008		1	Faisceau compresseur	
7	4526747		1	Fond	
35	433228		1	Grille arrière	
4	4519251		1	Hélice	
21	452799601		1	Jaquette compresseur	
5	4519250		1	Moteur ventil	
1	433218		1	Panneau avant	
39	4519614		1	Panneau de dessus	
32	4519606		1	Panneau droit	
42	4519607		1	Panneau gauche	
36	433216		1	Patte support moteur	
41	433225		1	Poignée	
14	4514588		1	Règlette (5 bornes)	
15	204107		1	Serre-cable	
6	4527203		1	Support moteur	
12	4524177		1	Vanne gaz 3/8"	
11	4524176		1	Vanne liquide 1/4"	

Marque :Airwell Modèle : GC 9 NRC / R410

Code Produit : 7SP061429

Numéro interne : 3591

Version : Reversible 230/1/50

Liste des pièces de cet appareil

Rep	Code pièce	Remplacée par	Qté	Désignation	Observation
2	433221		1	Baffle	
30	433229		1	Cache-vannes	
31	433234		1	Collier	
26	4524230		1	Compresseur GK113PAG/R410A	
9	455000503		1	Condensateur	
13	455000108		1	Condensateur moteur ventil	
36	4527155		1	Condenseur	
38	4519300		1	Ecrou fixation hélice	
19	4527127		1	Ens. capillaire	
25	4527008		1	Faisceau compresseur	
7	4526747		1	Fond	
34	433228		1	Grille arrière	
4	4519251		1	Hélice	
21	452799601		1	Jaquette compresseur	
5	4519250		1	Moteur ventil	
1	433218		1	Panneau avant	
37	4519614		1	Panneau de dessus	
32	4519606		1	Panneau droit	
40	4519607		1	Panneau gauche	
35	4526298		1	Patte support moteur	
39	433225		1	Poignée	
16	236179		1	Règlette (2 bornes)	
14	4514588		1	Règlette (5 bornes)	
15	204107		1	Serre-cable	
17	4516637		1	Sonde batterie (noire)	
6	4527203		1	Support moteur	
33	4527135		1	Vanne d'inversion+tubing	
12	4524177		1	Vanne gaz 3/8"	
11	4524176		1	Vanne liquide 1/4"	

Marque :Airwell Modèle : GC 12 N / R410

Code Produit : 7SP061442

Numéro interne : 3589

Version : Froid seul 230/1/50

Liste des pièces de cet appareil

Rep	Code pièce	Remplacée par	Qté	Désignation	Observation
2	433221		1	Bafle	
30	433229		1	Cache-vannes	
31	433234		1	Collier	
26	4526452		1	Compresseur GMCC PA145X2C-4FT	
9	455000504		1	Condensateur 35uF	
13	455000108		1	Condensateur moteur ventil	
38	4526804		1	Condenseur	
40	4519300		1	Ecrou fixation hélice	
19	4526848		1	Ens. capillaire	
25	4519987		1	Faisceau compresseur	
7	452772500		1	Fond	
35	433228		1	Grille arrière	
4	4519251		1	Hélice	
21	4527058		1	Jaquette compresseur	
5	4519692		1	Moteur ventil	
1	433218		1	Panneau avant	
39	4519614		1	Panneau de dessus	
32	4519606		1	Panneau droit	
42	4519607		1	Panneau gauche	
36	433216		1	Patte support moteur	
41	433225		1	Poignée	
14	4514588		1	Règlette (5 bornes)	
15	204107		1	Serre-cable	
6	4527203		1	Support moteur	
12	4524177		1	Vanne gaz 3/8"	
11	4524176		1	Vanne liquide 1/4"	

Marque :Airwell Modèle : GC 14 N / R410

Code Produit : 7SP061443

Numéro interne : 3633

Version : Reversible 230/1/50

Liste des pièces de cet appareil

Rep	Code pièce	Remplacée par	Qté	Désignation	Observation
2	433221		1	Baffle	
30	433229		1	Cache-vannes	
31	433234		1	Collier	
26	4526453		1	Compresseur RN165VHSMT/R410	
9	455000503		1	Condensateur	
13	455000108		1	Condensateur moteur ventil	
36	4526796		1	Condenseur	
38	4519300		1	Ecrou fixation hélice	
19	4526919		1	Ens. capillaire	
25	4519987		1	Faisceau compresseur	
7	4527255		1	Fond	
34	433228		1	Grille arrière	
4	4519251		1	Hélice	
21	4527058		1	Jaquette compresseur	
5	4520171	A épuiser puis 45201	1	Moteur ventil	
1	433219		1	Panneau avant	
37	4519614		1	Panneau de dessus	
32	4519606		1	Panneau droit	
40	4519607		1	Panneau gauche	
35	433216		1	Patte support moteur	
39	433225		1	Poignée	
16	236179		1	Règlette (2 bornes)	
14	4514588		1	Règlette (5 bornes)	
15	204107		1	Serre-cable	
17	4516637		1	Sonde batterie (noire)	
6	4527203		1	Support moteur	
12	4524595		1	Vanne gaz 1/2"	
11	4524176		1	Vanne liquide 1/4"	

Marque :Airwell Modèle : GC 12 NSX RC / R410

Code Produit : 7SP061430

Numéro interne : 3592

Version : Reversible 230/1/50

Liste des pièces de cet appareil

Rep	Code pièce	Remplacée par	Qté	Désignation	Observation
2	433221		1	Baffle	
30	433229		1	Cache-vannes	
31	433234		1	Collier	
26	4526452		1	Compresseur GMCC PA145X2C-4FT	
9	455000504		1	Condensateur 35uF	
13	455000108		1	Condensateur moteur ventil	
36	4526804		1	Condenseur	
38	4519300		1	Ecrou fixation hélice	
19	4526617		1	Ens. capillaire	
25	4519987		1	Faisceau compresseur	
7	452772500		1	Fond	
34	433228		1	Grille arrière	
4	4519251		1	Hélice	
21	4527058		1	Jaquette compresseur	
5	4519692		1	Moteur ventil	
1	433218		1	Panneau avant	
37	4519614		1	Panneau de dessus	
32	4519606		1	Panneau droit	
40	4519607		1	Panneau gauche	
35	433216		1	Patte support moteur	
39	433225		1	Poignée	
16	236179		1	Règlette (2 bornes)	
14	4514588		1	Règlette (5 bornes)	
15	204107		1	Serre-cable	
17	4516637		1	Sonde batterie (noire)	
6	4527203		1	Support moteur	
33	4526745		1	Vanne d'inversion+tubing	
12	4524177		1	Vanne gaz 3/8"	
11	4524176		1	Vanne liquide 1/4"	

Marque :Airwell Modèle : GC 14 NRC / R410

Code Produit : 7SP061431

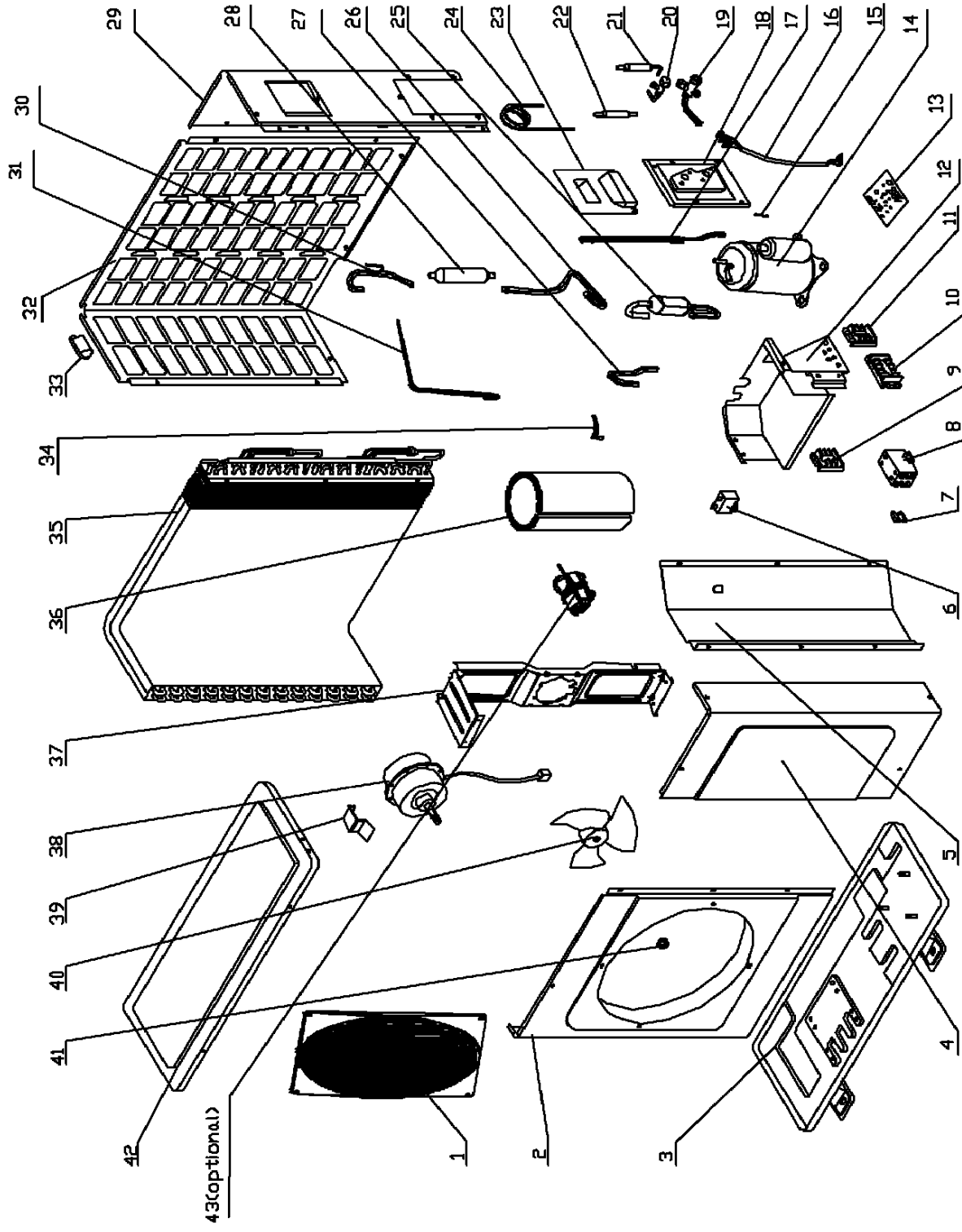
Numéro interne : 3627

Version : Reversible 230/1/50

Liste des pièces de cet appareil

Rep	Code pièce	Remplacée par	Qté	Désignation	Observation
2	433221		1	Baffle	
30	433229		1	Cache-vannes	
31	433234		1	Collier	
26	4526453		1	Compresseur RN165VHSMT/R410	
9	455000504		1	Condensateur 35uF	
13	455000108		1	Condensateur moteur ventil	
36	4526796		1	Condenseur	
38	4519300		1	Ecrou fixation hélice	
19	4526918		1	Ens. capillaire+vanne	
25	4519987		1	Faisceau compresseur	
7	4527255		1	Fond	
34	433228		1	Grille arrière	
4	4519251		1	Hélice	
21	4527058		1	Jaquette compresseur	
5	4520171	A épuiser puis 45201	1	Moteur ventil	
1	433218		1	Panneau avant	
37	4519614		1	Panneau de dessus	
32	4519606		1	Panneau droit	
40	4519607		1	Panneau gauche	
35	433216		1	Patte support moteur	
39	433225		1	Poignée	
16	236179		1	Règlette (2 bornes)	
14	4514588		1	Règlette (5 bornes)	
15	204107		1	Serre-cable	
17	4516637		1	Sonde batterie (noire)	
6	4527203		1	Support moteur	
33	4526794		1	Vanne d'inversion+tubing	
12	4524595		1	Vanne gaz 1/2"	
11	4524176		1	Vanne liquide 1/4"	

GC 18 N / R410



Marque :Airwell Modèle : GC 18 N / R410

Code Produit : 7SP061444

Numéro interne : 3775

Version : Froid seul 230/1/50

Liste des pièces de cet appareil

Rep	Code pièce	Remplacée par	Qté	Désignation	Observation
23	4523338		1	Bouteille	
13	4525427		1	Clip condensateur	
14	4526623		1	Compresseur GJ-208P/R410	
6	455000507		1	Condensateur compresseur	
7	455000104		1	Condensateur moteur ventil	
32	452821300		1	Condenseur	
38	4523141		1	Ecrou M10	
22	452821900		1	Ens. capillaire	
19	4526931		1	Ens. filtre frigorifique	
20	4526839		1	Ens. filtre frigorifique	
15	4517345		1	Faisceau compresseur	
3	4526956		1	Fond	
1	4517144		1	Grille carrée	
37	4526510		1	Hélice d=460mm	
33	4526899		1	Jaquette compresseur	
35	4526864	4526864R	1	Moteur ventil YYK85E-6	
26	4526719		1	Muffler	
29	4517028		1	Panneau arrière	
2	452795700		1	Panneau avant	
4	94516786		1	Panneau avant droit	
27	4525938		1	Panneau de coté	
39	4516788		1	Panneau de dessus	
36	4526585		1	Patte support moteur	
30	4516758		1	Poignée	
21	4523145		1	Porte boîtier électrique	
9	4521744		1	Règlette (3 bornes/4mm2)	
11	4521733		1	Règlette (3bornes/6mm2)	
10	4522469		1	Règlette (4 bornes)	
8	204107		2	Serre-cable	
34	4526509		1	Support moteur	
16	4516766		1	Support vanes	
17	4526530		1	Vanne gaz	
18	4526531		1	Vanne liquide	

Marque :Airwell Modèle : GC 18 N / R410

Code Produit : 7SP061590

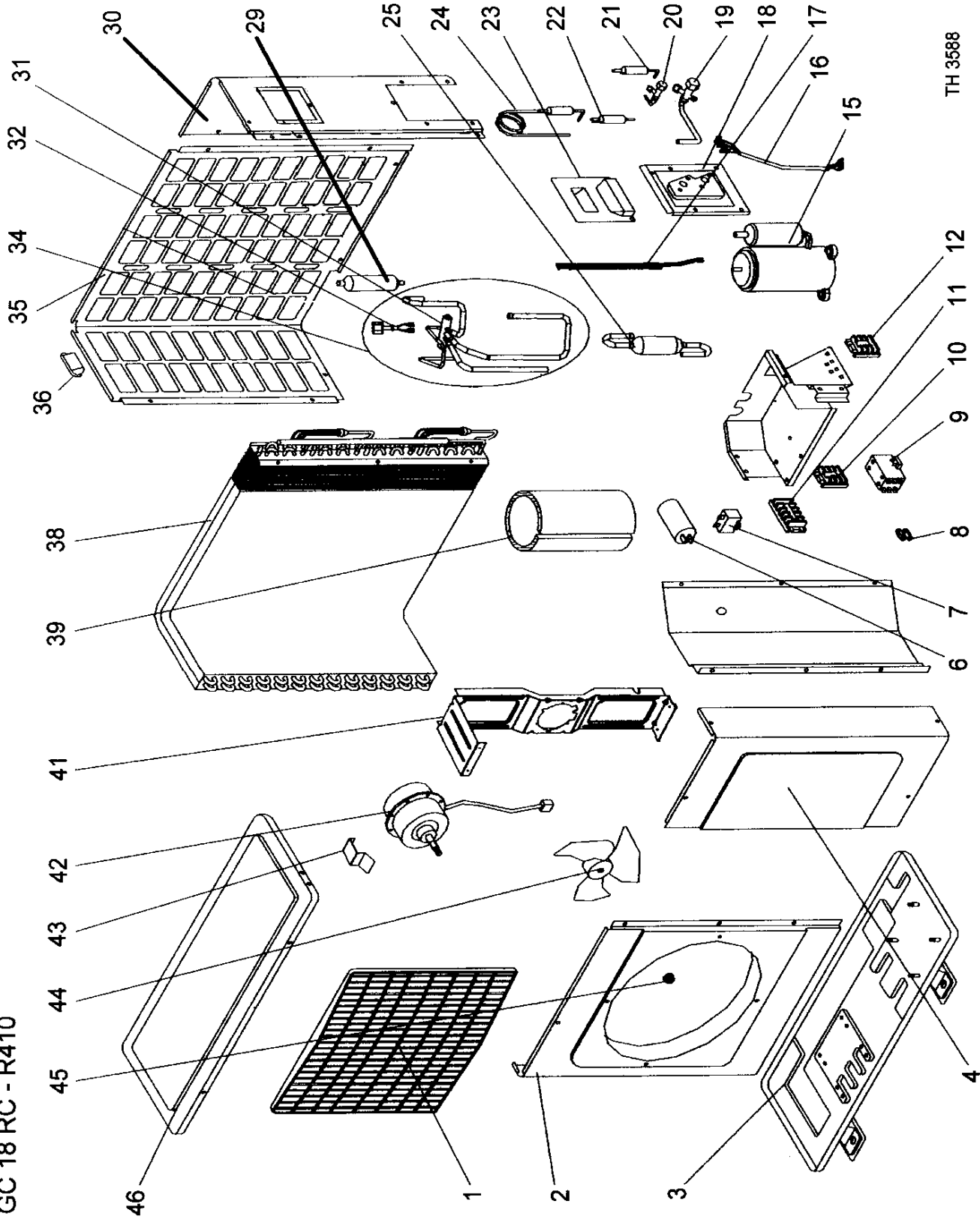
Numéro interne : 4545

Version : Froid seul 400/3/50

Liste des pièces de cet appareil

Rep	Code pièce	Remplacée par	Qté	Désignation	Observation
11	4521695		1	Bornier puissance (5 bornes/6mm2)	
25	452891400		1	Bouteille	
14	453019600		1	Compresseur NN21Y	
6	455000104		1	Condensateur moteur ventil	
35	452821300		1	Condenseur	
8	452872000		1	Contacteur (GC3-18S/01TH)	
13	467470001		1	Controleur de phases	
41	4523141		1	Ecrou M10	
24	452821900		1	Ens. capillaire	
21	4526839		1	Ens. filtre frigorifique	
22	4526931		1	Ens. filtre frigorifique	
16	4517131		1	Faisceau compresseur	
3	452881901		1	Fond	
1	4517144		1	Grille carrée	
40	4526510		1	Hélice d=460mm	
36	452891300		1	Jaquette compresseur	
38	4526864R		1	Moteur ventil YYK85E-6	
28	4526291		1	Muffler	
32	4517028		1	Panneau arrière	
2	452795700		1	Panneau avant	
4	94516786		1	Panneau avant droit	
29	4525938		1	Panneau de coté	
42	94516788		1	Panneau de dessus	
39	4526585		1	Patte support moteur	
33	4516758		1	Poignée	
23	4523145		1	Porte boitier électrique	
9	4522469		1	Règlette (4 bornes)	
10	4521289		1	Règlette (6 bornes)	
17	4520870		1	Résistance chauffante compresseur	
7	204107		2	Serre-cable	
37	4526509		1	Support moteur	
18	4516766		1	Support vannes	
19	453163700		1	Vanne gaz	
20	4526531		1	Vanne liquide	

GC 18 RC - R410



TH 3588

Marque :Airwell Modèle : GC 18 NRC / R410

Code Produit : 7SP061436

Numéro interne : 3628

Version : Reversible 230/1/50

Liste des pièces de cet appareil

Rep	Code pièce	Remplacée par	Qté	Désignation	Observation
32	4526589		1	Bobine vanne d'inversion	
25	4523338		1	Bouteille	
15	4526623		1	Compresseur GJ-208P/R410	
6	455000507		1	Condensateur compresseur	
7	455000102		1	Condensateur moteur ventil	
38	4526706		1	Condenseur	
9	4524907		1	Contacteur CJX9B-25S/01	
45	4523141		1	Ecrou M10	
24	4526840		1	Ens. capillaire	
21	4526931		1	Ens. filtre frigorifique	
22	4526839		1	Ens. filtre frigorifique	
16	4517345		1	Faisceau compresseur	
3	4526956		1	Fond	
1	4517144		1	Grille carrée	
44	4526510		1	Hélice d=460mm	
39	4526899		1	Jaquette compresseur	
42	4526864	4526864R	1	Moteur ventil YYK85E-6	
29	4526719		1	Muffler	
35	4517028		1	Panneau arrière	
2	452795700		1	Panneau avant	
4	94516786		1	Panneau avant droit	
30	4525938		1	Panneau de coté	
46	4516788		1	Panneau de dessus	
43	4526585		1	Patte support moteur	
36	4516758		1	Poignée	
23	4523145		1	Porte boitier électrique	
10	4521744		1	Règlette (3 bornes/4mm2)	
12	4521733		1	Règlette (3bornes/6mm2)	
11	4522469		1	Règlette (4 bornes)	
17	4526922		1	Résistance carter	
8	204107		2	Serre-cable	
.	4516429		1	Sonde condenseur	
41	4526509		1	Support moteur	
18	4516766		1	Support vannes	

Marque :Airwell Modèle : GC 18 NRC / R410

Code Produit : 7SP061436

Numéro interne : 3628

Version : Reversible 230/1/50

Liste des pièces de cet appareil

Rep	Code pièce	Remplacée par	Qté	Désignation	Observation
31	4526522		1	Vanne d'inversion	
34	4526710		1	Vanne d'inversion+tubing	
19	4526530		1	Vanne gaz	
20	4526531		1	Vanne liquide	

Marque :Airwell Modèle : GC 18 NRCT / R410

Code Produit : 7SP061589

Numéro interne : 3999

Version : Reversible 400/3/50

Liste des pièces de cet appareil

Rep	Code pièce	Remplacée par	Qté	Désignation	Observation
32	4526589		1	Bobine vanne d'inversion	
11	4527057		1	Bornier 6 bornes	
12	4521695		1	Bornier puissance (5 bornes/6mm2)	
25	452891400		1	Bouteille	
15	453019600		1	Compresseur NN21Y	
7	455000104		1	Condensateur moteur ventil	
38	452796500		1	Condenseur	
9	452872000		2	Contacteur (GC3-18S/01TH)	
.	4519695		1	Controleur de phases	
45	4523141		1	Ecrou M10	
24	4526840		1	Ens. capillaire	
22	4526931		1	Ens. filtre frigorifique	
21	4526839		1	Ens. filtre frigorifique	
16	4517131		1	Faisceau compresseur	
3	4526956		1	Fond	
1	4517144		1	Grille carrée	
44	4526510		1	Hélice d=460mm	
39	452891300		1	Jaquette compresseur	
42	4526864	4526864R	1	Moteur ventil YYK85E-6	
29	4526291		1	Muffler	
35	4517028		1	Panneau arrière	
2	452795700		1	Panneau avant	
4	94516786		1	Panneau avant droit	
30	4525938		1	Panneau de coté	
46	4516788		1	Panneau de dessus	
43	452907400		1	Patte support moteur	
36	4516758		1	Poignée	
23	4523145		1	Porte boîtier électrique	
10	4522469		1	Règlette (4 bornes)	
17	4520870		1	Résistance chauffante compresseur	
8	204107		2	Serre-cable	
41	4526509		1	Support moteur	
18	4516766		1	Support vannes	
31	4526522		1	Vanne d'inversion	

Marque :Airwell Modèle : GC 18 NRCT / R410

Code Produit : 7SP061589

Numéro interne : 3999

Version : Reversible 400/3/50

Liste des pièces de cet appareil

Rep	Code pièce	Remplacée par	Qté	Désignation	Observation
34	452882800		1	Vanne d'inversion+tubing	
19	453163700		1	Vanne gaz	
20	4526531		1	Vanne liquide	