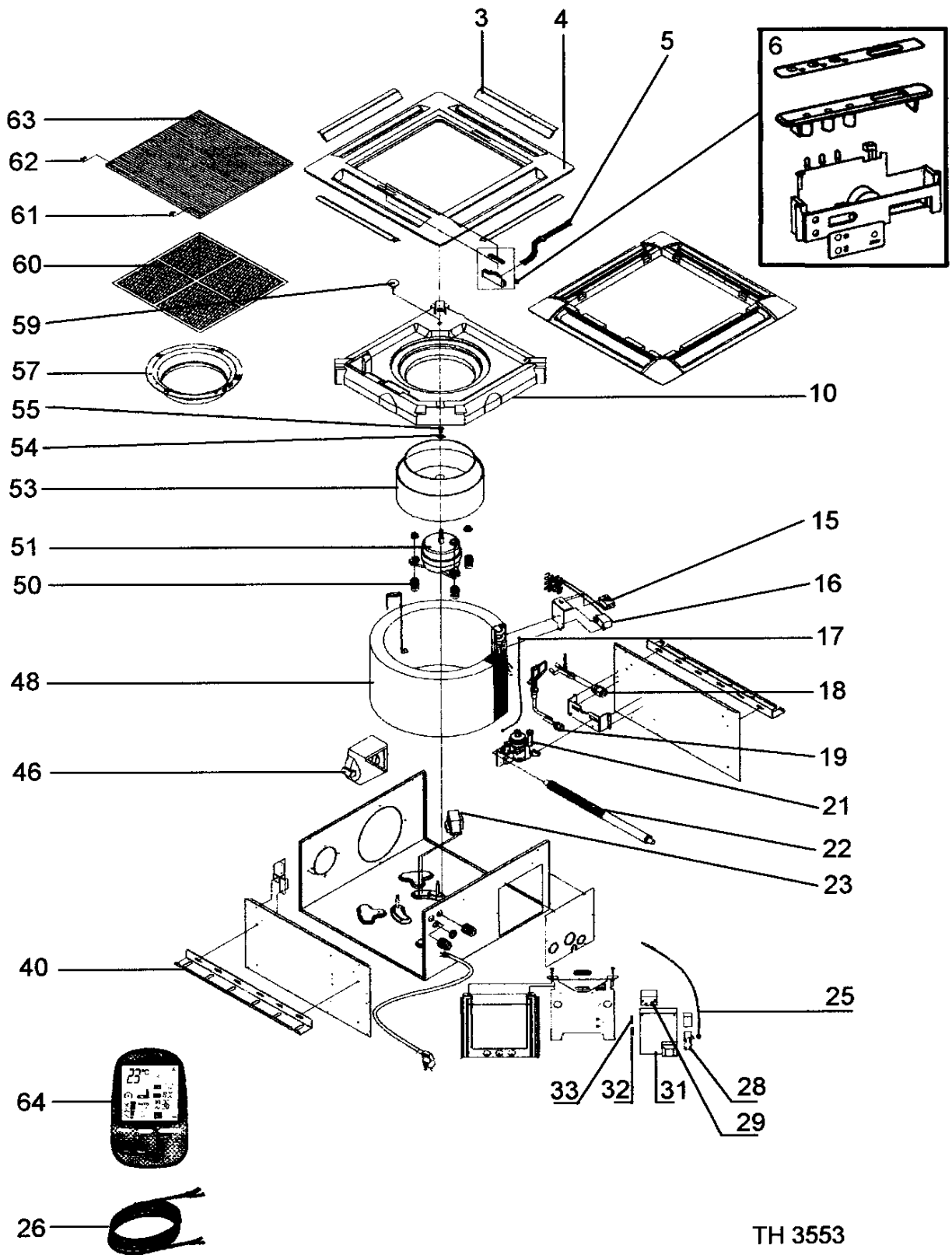


# K 9 - 24



TH 3553

**Marque :Airwell Modèle : K 9 N / R410**

Code Produit : 7SP042091

Numéro interne : 3613

Version : Froid seul/Reversible 230/1/50

**Liste des pièces de cet appareil**

Rep	Code pièce	Remplacée par	Qté	Désignation	Observation
23	237050		1	Auto-transfo Elco 80W (3042033)	
10	4520923		1	Baffle (bac condensats)	
59	374019		1	Bouchon bac condensats	
26	435679		1	Cable à double fils (10m)	
5	391746		1	Cable plat carte/display lg 500mm	
4	4521915		1	Cadre de façade nu (RAL 9016)	
31	452837700		1	Carte électronique Storm 10V7 (916-355-18)	
28	455000000		1	Condensateur moteur ventil	
6	234132		1	Ens. récepteur	
18	4527521		1	Ens. vanne gaz	
19	4527523		1	Ens. vanne liquide	
48	4527563		1	Evaporateur	
60	221567		1	Filtre à air blanc RAL 9016	
.	4522037		1	Flotteur pompe condensats	
63	4521916		1	Grille (RAL 9016)	
51	261752	261764+(237055 et 2	1	Moteur ventil Elco 3 pieds/95W	
57	374152		1	Oeillard	
40	326196		2	Patte de fixation	
33	243196		1	Plug ECC-KRC (reversible)	
32	243195		1	Plug ECC-KST(froid seul)	
21	4522038		1	Pompe condensats	
46	4520909		1	Prise d'air extérieur	
54	245138		1	Silent block d'entrainement	
50	4522157		3	Silent-bloc de suspension	
25	438413		1	Sonde ambiance lg 650mm (rouge)	
17	232299		1	Sonde batterie lg 1400mm (noire)	
64	900087	900145	1	Télécdé IR (RC4) Airwell	
22	369055		1	Tube évacuation condensats lg 900mm	
53	4520942		1	Turbine	
62	4521920		1	Verrou droit (RAL 9016)	
61	4521919		1	Verrou gauche (RAL 9016)	
55	4521023		1	Vis fixation turbine M5x16	
3	372273		4	Volet de façade (RAL9016)	

**Marque :Airwell Modèle : K 11 N / R410**

Code Produit : 7SP042092

Numéro interne : 3614

Version : Froid seul/Reversible 230/1/50

**Liste des pièces de cet appareil**

Rep	Code pièce	Remplacée par	Qté	Désignation	Observation
23	237050		1	Auto-transfo Elco 80W (3042033)	
10	4520923		1	Baffle (bac condensats)	
59	374019		1	Bouchon bac condensats	
26	435679		1	Cable à double fils (10m)	
5	391746		1	Cable plat carte/display lg 500mm	
4	4521915		1	Cadre de façade nu (RAL 9016)	
31	452837700		1	Carte électronique Storm 10V7 (916-355-18)	
28	455000000		1	Condensateur moteur ventil	
6	234132		1	Ens. récepteur	
18	4527517		1	Ens. vanne gaz	
19	4527518		1	Ens. vanne liquide	
48	4527561		1	Evaporateur	
60	221567		1	Filtre à air blanc RAL 9016	
.	4522037		1	Flotteur pompe condensats	
63	4521916		1	Grille (RAL 9016)	
51	261752	261764+(237055 et 2	1	Moteur ventil Elco 3 pieds/95W	
57	374152		1	Oeillard	
40	326196		2	Patte de fixation	
33	243196		1	Plug ECC-KRC (reversible)	
32	243195		1	Plug ECC-KST(froid seul)	
21	4522038		1	Pompe condensats	
46	4520909		1	Prise d'air extérieur	
54	245138		1	Silent block d'entraînement	
50	4522157		3	Silent-bloc de suspension	
25	438413		1	Sonde ambiance lg 650mm (rouge)	
17	232299		1	Sonde batterie lg 1400mm (noire)	
64	900087	900145	1	Télécdé IR (RC4) Airwell	
22	369055		1	Tube évacuation condensats lg 900mm	
53	4520942		1	Turbine	
62	4521920		1	Verrou droit (RAL 9016)	
61	4521919		1	Verrou gauche (RAL 9016)	
55	4521023		1	Vis fixation turbine M5x16	
3	372273		4	Volet de façade (RAL9016)	

**Marque :Airwell Modèle : K 15 N / R410**

Code Produit : 7SP042093

Numéro interne : 3615

Version : Froid seul/Reversible 230/1/50

**Liste des pièces de cet appareil**

Rep	Code pièce	Remplacée par	Qté	Désignation	Observation
23	237050		1	Auto-transfo Elco 80W (3042033)	
10	4520923		1	Baffle (bac condensats)	
59	374019		1	Bouchon bac condensats	
26	435679		1	Cable à double fils (10m)	
5	391746		1	Cable plat carte/display lg 500mm	
4	4521915		1	Cadre de façade nu (RAL 9016)	
31	452837700		1	Carte électronique Storm 10V7 (916-355-18)	
28	455000000		1	Condensateur moteur ventil	
6	234132		1	Ens. récepteur	
18	4527517		1	Ens. vanne gaz	
19	4527518		1	Ens. vanne liquide	
48	4527561		1	Evaporateur	
60	221567		1	Filtre à air blanc RAL 9016	
.	4522037		1	Flotteur pompe condensats	
63	4521916		1	Grille (RAL 9016)	
51	261752	261764+(237055 et 2	1	Moteur ventil Elco 3 pieds/95W	
57	374152		1	Oeillard	
40	326196		2	Patte de fixation	
33	243196		1	Plug ECC-KRC (reversible)	
32	243195		1	Plug ECC-KST(froid seul)	
21	4522038		1	Pompe condensats	
46	4520909		1	Prise d'air extérieur	
.	230356		1	Relais Finder NO 65-31-8-230-0300	
54	245138		1	Silent block d'entrainement	
50	4522157		3	Silent-bloc de suspension	
25	438413		1	Sonde ambiance lg 650mm (rouge)	
17	232299		1	Sonde batterie lg 1400mm (noire)	
64	900087	900145	1	Télécdce IR (RC4) Airwell	
22	369055		1	Tube évacuation condensats lg 900mm	
53	4520942		1	Turbine	
62	4521920		1	Verrou droit (RAL 9016)	
61	4521919		1	Verrou gauche (RAL 9016)	
55	4521023		1	Vis fixation turbine M5x16	
3	372273		4	Volet de façade (RAL9016)	

**Marque :Airwell Modèle : K 18 N / R410**

Code Produit : 7SP042094

Numéro interne : 3616

Version : Froid seul/Reversible 230/1/50

**Liste des pièces de cet appareil**

Rep	Code pièce	Remplacée par	Qté	Désignation	Observation
23	237050		1	Auto-transfo Elco 80W (3042033)	
10	4520923		1	Baffle (bac condensats)	
59	374019		1	Bouchon bac condensats	
26	435679		1	Cable à double fils (10m)	
5	391746		1	Cable plat carte/display lg 500mm	
4	4521915		1	Cadre de façade nu (RAL 9016)	
31	452837700		1	Carte électronique Storm 10V7 (916-355-18)	
28	455000000		1	Condensateur moteur ventil	
6	234132		1	Ens. récepteur	
18	4526961		1	Ens. vanne gaz	
19	4526960		1	Ens. vanne liquide	
48	4526563		1	Evaporateur	
60	221567		1	Filtre à air blanc RAL 9016	
.	4522037		1	Flotteur pompe condensats	
63	4521916		1	Grille (RAL 9016)	
51	261752	261764+(237055 et 2	1	Moteur ventil Elco 3 pieds/95W	
57	374152		1	Oeillard	
40	326196		2	Patte de fixation	
33	243196		1	Plug ECC-KRC (reversible)	
32	243195		1	Plug ECC-KST(froid seul)	
21	4522038		1	Pompe condensats	
46	4520909		1	Prise d'air extérieur	
29	230356		1	Relais Finder NO 65-31-8-230-0300	
54	245138		1	Silent block d'entraînement	
50	4522157		3	Silent-bloc de suspension	
25	438413		1	Sonde ambiance lg 650mm (rouge)	
17	232299		1	Sonde batterie lg 1400mm (noire)	
64	900087	900145	1	Télécdce IR (RC4) Airwell	
22	369055		1	Tube évacuation condensats lg 900mm	
53	4520942		1	Turbine	
62	4521920		1	Verrou droit (RAL 9016)	
61	4521919		1	Verrou gauche (RAL 9016)	
55	4521023		1	Vis fixation turbine M5x16	
3	372273		4	Volet de façade (RAL9016)	