

Airwell

Manuale Tecnico Serie K

Unità Interne	Unità Esterne
K 9	ONG 9 ST/RC
K 11	ONG 12 ST/RC
K 15	ONG 14 ST/RC
K 18	GC 18 ST/RC



REFRIGERANTE	POMPA DI CALORE
R410A	

ELENCO DELLE PAGINE

Nota: Ogni modifica delle pagine è indicata con la dicitura a piè pagina "Revisione #" (in caso tale indicazione non esista significa che la pagina non è stata modificata). Nell' elenco che segue sono indicate tutte le pagine interessate/non interessate divise per capitoli.

Le date di stampa delle pagine modificate e non modificate sono:

Originale 0 Agosto 2005

La quantità totale delle pagine di questo manuale è di 141 e tali pagine sono:

Pagina No.	Revisione No. #		Pagina No.	Revisione No. #		Pagina No.	Revisione No. #
------------	-----------------	--	------------	-----------------	--	------------	-----------------

Titolo	0
A	0
i	0
1-1 - 1-3	0
2-1 - 2-5	0
3-1	0
4-1 - 4-2	0
5-1 - 5-20	1
6-1 - 6-2	0
7-1 - 7-3	0
8-1 - 8-2	1
9-1 - 9-2	0
10-1	0
11-1 - 11-36	1
12-1 - 12-2	0
13-1 - 13-24	0
Appendice -A	0

• Uno zero in questa colonna indica una pagina originale.

* In virtù della nostra politica di continuo miglioramento dei prodotti ci riserviamo il diritto di modificare i dati pubblicati senza alcun obbligo di preavviso.

** Le fotografie pubblicate non danno luogo ad alcun vincolo contrattuale

INDICE

1. PRESENTAZIONE	1-1
2. TABELLE DELLE CARATTERISTICHE	2-1
3. CONDIZIONI DI RIFERIMENTO	3-1
4. DISEGNI DIMENSIONALI	4-1
5. PRESTAZIONI E ANDAMENTO DELLE PRESSIONI	5-1
6. CARATTERISTICHE ELETTRICHE	6-1
7. SCHEMI ELETTRICI	7-1
8. COLLEGAMENTI ELETTRICI	8-1
9. SCHEMI FRIGORIFERI	9-1
10. COLLEGAMENTO DELLE TUBAZIONI	10-1
11. SISTEMA DI CONTROLLO	11-1
12. DIAGNOSI DELLE ANOMALIE	12-1
13. ESPLOSI ED ELENCO DELLE PARTI DI RICAMBIO	13-1
14. ACCESSORI OPZIONALI	14-1
15. APPENDICE A	15-1

PRESENTAZIONE

1.1 Generalità

La nuova gamma di climatizzatori split K con unità interne cassette comprende i modelli ST (per solo raffreddamento) ed RC (a pompa di calore):

- **Per solo raffreddamento:** K 9ST, K 11ST, K 15ST, K 18ST, K 24ST
- **A pompa di calore:** K 9RC, K 11RC, K 15RC, K 18RC, K 24RC

1.2 Caratteristiche generali

I climatizzatori della serie K con unità interna di tipo cassette si avvalgono delle più recenti innovazioni tecnologiche, come:

- Refrigerante R410A
- Sistema di controllo a microprocessore
- Comando remoto a raggi infrarossi con display a cristalli liquidi
- Attacchi per canali di presa d'aria esterna e di immissione aria in locali adiacenti
- Unità interne con ventilatore centrifugo
- Motore a più velocità per il ventilatore dell'unità interna
- COP elevati
- Massima facilità di accesso agli attacchi frigoriferi ed alle morsettiere di collegamento (il pannello di controllo principale è sfilabile per servizio)
- Pompa di evacuazione condensa incorporata
- Movimentazione automatica della direzione del flusso d'aria
- Massima facilità di esecuzione delle operazioni di installazione e di manutenzione

1.3 Unità Interne

Le unità interne sono di tipo cassette perfettamente inseribili in qualsiasi contesto di architettura di interni sia per le applicazioni residenziali che per le applicazioni commerciali.

Le unità interne sono costituite da:

- Ventilatore tangenziale di grande diametro
- Batteria curva con pacco alettato in alluminio igrofilo
- Deflettori motorizzati (azionati da servomotori passo a passo)
- Quadro di controllo elettronico di concezione avanzata

1.4 Filtrazione dell'aria

- Filtro rigenerabile in rete sintetica

1.5 Sistema di controllo

Il sistema di controllo a microprocessore dell' unità interna e dell' unità esterna ed il comando remoto a raggi infrarossi di normale dotazione consentono di gestire e programmare con la massima facilità il funzionamento dell' apparecchio. Per maggiori dettagli in merito vedere l' Appendice A di questo manuale.

1.6 Unità Esterne

Le unità esterne possono venire installate sia a pavimento che a sbalzo su una parete utilizzando delle apposite staffe. Il lamierame di queste unità è protetto da una speciale vernice anticorrosione che ne garantisce la massima durata nel tempo. Tutte le unità interne vengono precaricate di refrigerante in fabbrica. Per maggiori informazioni vedere quanto precisato al Capitolo 2 – Tabelle =delle Caratteristiche.

Le unità esterne sono costituite da:

- Compressore montato in un comparto afonizzato separato, di tipo rotativo per tutti i modelli
- Ventilatore assiale
- Batteria di scambio con alette a tendina idrofile per i modelli RC
- Griglia di mandata
- Valvole di servizio con attacchi a cartella
- Morsettiera

1.7 Collegamento delle tubazioni

Le tubazioni (fornite dal cliente) sono collegabili all' apparecchio tramite attacchi a cartella. Per maggiori dettagli in merito vedere il Manuale di Installazione (Appendice A).

1.8 Accessori

ASK (All Season Kit)

Se installato, questo kit, che controlla la velocità di rotazione del ventilatore dell' unità esterna, consente all' apparecchio di funzionare in modalità di raffreddamento con temperature esterne fino a -10 °C.







RWC (Comando Remoto a Parete)

Il comando remoto a parete consente di controllare il climatizzatore sia come COMANDO REMOTO ad infrarossi che come comando remoto collegato via cavo. In quest' ultimo caso esso può gestire fino a dieci unità interne assegnando ad esse le stesse impostazioni e gli stessi programmi di funzionamento. Per maggiori informazioni vedere quanto precisato al Capitolo 18 – Accessori Opzionali

1.9 Letteratura a Corredo

Ogni apparecchio viene fornito corredato di manuali di Installazione e d ' Uso

1.10 Tabella degli Accoppiamenti

UNITA' ESTERNE		UNITA' INTERNE												
														
	MODELLO	REF.	K9	K11	K15	K18	FLO9	FLO12	FLO14	FLO18	SX9	SX12	SX15	SX18
	ONG9 ST	R410A	√				√				√			
	ONG12 ST	R410A		√				√				√		
	ONG14 ST	R410A			√				√				√	
	ONG9 RC	R410A	√				√				√*			
	ONG12 RC	R410A		√				√				√*		
	ONG14 RC	R410A			√				√*				√	
	GC18 ST	R410A				√				√				√
	GC18 RC	R410A				√				√				√

* - L' unità esterna di questa combinazione non è accoppiabile con altre unità interne.
Per maggiori informazioni in merito vedere il Manuale di Servizio.

2. TABELLE DELLE CARATTERISTICHE

Modello dell' Unità Interna			K-9		
Modello dell' Unità Esterna			ONG-9		
Metodo di collegamento			A cartella		
Caratteristiche		Unità	Solo Raffreddamento	Raffreddamento	Riscaldamento
Potenzialità ⁽¹⁾		Btu/h	9620	9620	10300
		kW	2.82	2.82	3.02
Potenza assorbita ⁽¹⁾		kW	0.865	0.865	0.835
EER (Raffreddamento)/COP Riscaldamento ⁽¹⁾		W/W	3.26	3.26	3.62
Classe di efficienza energetica			A	A	A
Alimentazione		V/F/Hz	220-240 / 1 / 50 Hz		
Corrente assorbita		A	3.8	3.8	3.7
Corrente di spunto		A	18.7		
Portata del magnetotermico		A	10		
UNITA' INTERNA	Tipo x Quantità dei ventilatori		Centrifugo x 1		
	Velocità del ventilatore	A/M/B	giri/min. 750/610/560		
	Portata d' aria ⁽²⁾	A/M/B	m³/h 580/470/430		
	Prevalenza utile	Min. / Max.	Pa Zero		
	Livello di potenza sonora ⁽³⁾	A/B	dBA 51/47/46		
	Livello di pressione sonora ⁽⁴⁾	A/B	dBA 41/36/35		
	Capacità di deumidificazione		l/h 0.8		
	∅i della tubazione di drenaggio della condensa		mm 16		
	Dimensioni	L / H / P	mm 571x287x571 (625x40x625)		
	Peso		kg 22.7		
	Dimensioni con imballaggio	L / H / P	mm 690x415x690		
	Peso con imballaggio		kg 28.7		
	Apparecchi per pallet		Q.tà 10		
	Apparecchi impilabili		Q.tà 5		
UNITA' ESTERNA	Controllo del refrigerante		A capillare		
	Tipo del compressore		LG rotativo		
	Tipo x Quantità dei ventilatori		Elicoidale x 1		
	Velocità del ventilatore	A/B	giri/min. 780		
	Portata d' aria	A/B	m³/h 1780		
	Livello di potenza sonora ⁽³⁾	A/B	58	60	
	Livello di pressione sonora ⁽⁴⁾	A/B	48	49	
	Dimensioni	L / H / P	mm 795x610x290		
	Peso		34	35	
	Dimensioni con imballaggio	L / H / P	mm 945x655x395		
	Peso con imballaggio		38	39	
	Apparecchi per pallet		Q.tà 9		
	Apparecchi impilabili		Q.tà 3		
	Refrigerante		R410A		
	Carica di refrigerante/Lungh. tubazioni senza rabbocco		kg/m	1kg/7.5m	
	Rabbocco di carica		g/m	7.5m<L<15m:+10g/m	
∅e delle tubazioni	Liquido	mm (pollici)	1/4"(6.35)		
	Aspirazione	mm (pollici)	3/8"(9.53)		
	Lunghezza	m	Max.15		
	Dislivello	m	Max.7		
Sistema di comando			Comando remoto a raggi infrarossi		
Riscaldatori elettrici		kW	1.65/0.9		
Varie					

(1) Condizioni di riferimento come da ISO 5151, ISO 13253 (per apparecchi canalizzati) ed EN 14511.

(2) Per le unità canalizzate la portata d' aria è riferita alla prevalenza utile nominale.

(3) Per le unità canalizzate il livello di potenza sonora è misurato in corrispondenza della bocca di mandata

(4) Il livello di pressione sonora è riferito alla distanza di 1 m dall'apparecchio

Modello dell' Unità Interna		K-11				
Modello dell' Unità Esterna		ONG-12				
Metodo di collegamento		A cartella				
Caratteristiche		Unità	Solo Raffreddamento	Raffreddamento	Riscaldamento	
Potenzialità ⁽¹⁾		Btu/h	12560	12560	13000	
		kW	3.68	3.68	3.81	
Potenza assorbita ⁽¹⁾		kW	1.14	1.14	1.115	
EER (Raffreddamento)/COP Riscaldamento ⁽¹⁾		W/W	3.23	3.23	3.42	
Classe di efficienza energetica			A	A	B	
Alimentazione		V/F/Hz	220-240 / 1 /50 Hz			
Corrente assorbita		A	5.1	5.1	5.0	
Corrente di spunto		A	24			
Portata del magnetotermico		A	15			
UNITA' INTERNA	Tipo x Quantità dei ventilatori		Centrifugo x 1			
	Velocità del ventilatore	A/M/B	giri/min.			
	Portata d' aria ⁽²⁾	A/M/B	m ³ /h			
	Prevalenza utile	Min. / Max.	Pa			
	Livello di potenza sonora ⁽³⁾	A/B	dBA			
	Livello di pressione sonora ⁽⁴⁾	A/B	dBA			
	Capacità di deumidificazione		l/h			
	Øi della tubazione di drenaggio della condensa		mm			
	Dimensioni		L / H / P	mm		
	Peso		kg			
	Dimensioni con imballaggio		L / H / P	mm		
	Peso con imballaggio		kg			
	Apparecchi per pallet		Q.tà			
	Apparecchi impilabili		Q.tà			
UNITA' ESTERNA	Controllo del refrigerante		A capillare			
	Tipo del compressore		LG rotativo			
	Tipo x Quantità dei ventilatori		Elicoidale x 1			
	Velocità del ventilatore	A/B	giri/min.			
	Portata d' aria	A/B	m ³ /h			
	Livello di potenza sonora ⁽³⁾	A/B	dBA	62	64	
	Livello di pressione sonora ⁽⁴⁾	A/B	dBA	52	53	
	Dimensioni		L / H / P	mm		
	Peso		kg			
	Dimensioni con imballaggio		L / H / P	mm		
	Peso con imballaggio		kg			
	Apparecchi per pallet		Q.tà			
	Apparecchi impilabili		Q.tà			
	Refrigerante		R410A			
	Carica di refrigerante/Lungh. tubazioni senza rabbocco		kg/m	1.23kg/7.5m		
	Rabbocco di carica		g/m	7.5m<Lin<15m:+20g/m		
	Øe delle tubazioni	Liquido	mm (pollici)	1/4"(6.35)		
Aspirazione		mm (pollici)	3/8"(9.53)			
Lunghezza		m	Max.15			
Dislivello		m	Max.7			
Sistema di comando		Comando remoto a raggi infrarossi				
Riscaldatori elettrici		kW	1.65/0.9			
Varie						

(1) Condizioni di riferimento come da ISO 5151, ISO 13253 (per apparecchi canalizzati) ed EN 14511.

(2) Per le unità canalizzate la portata d' aria è riferita alla prevalenza utile nominale.

(3) Per le unità canalizzate il livello di potenza sonora è misurato in corrispondenza della bocca di mandata

(4) Il livello di pressione sonora è riferito alla distanza di 1 m dall'apparecchio

Modello dell' Unità Interna		K-15			
Modello dell' Unità Esterna		ONG-14			
Metodo di collegamento		A cartella			
Caratteristiche		Unità	Solo Raffreddamento	Raffreddamento	Riscaldamento
Potenzialità ⁽¹⁾		Btu/h	14840	14840	15220
		kW	4.35	4.35	4.46
Potenza assorbita ⁽¹⁾		kW	1.35	1.35	1.23
EER (Raffreddamento)/COP Riscaldamento ⁽¹⁾		W/W	3.22	3.22	3.63
Classe di efficienza energetica			A	A	A
Alimentazione		V/F/Hz	220-240 / 1 / 50 Hz		
Corrente assorbita		A	6.3	6.3	5.7
Corrente di spunto		A	30		
Portata del magnetotermico		A	15		
UNITA' INTERNA	Tipo x Quantità dei ventilatori		Centrifugo x 1		
	Velocità del ventilatore	A/M/B	giri/min.		
	Portata d' aria ⁽²⁾	A/M/B	m ³ /h		
	Prevalenza utile	Min. / Max.	Pa		
	Livello di potenza sonora ⁽³⁾	A/B	dBA		
	Livello di pressione sonora ⁽⁴⁾	A/B	dBA		
	Capacità di deumidificazione		l/h		
	Øi della tubazione di drenaggio della condensa		mm		
	Dimensioni	L / H / P	mm		
	Peso		kg		
	Dimensioni con imballaggio	L / H / P	mm		
	Peso con imballaggio		kg		
	Apparecchi per pallet		Q.tà		
	Apparecchi impilabili		Q.tà		
UNITA' ESTERNA	Controllo del refrigerante		A capillare		
	Tipo del compressore		LG rotativo		
	Tipo x Quantità dei ventilatori		Elicoidale x 1		
	Velocità del ventilatore	A/B	giri/min.		
	Portata d' aria	A/B	m ³ /h		
	Livello di potenza sonora ⁽³⁾	A/B	dBA	63	64
	Livello di pressione sonora ⁽⁴⁾	A/B	dBA	53	54
	Dimensioni	L / H / P	mm		
	Peso		kg	41.5	42.2
	Dimensioni con imballaggio	L / H / P	mm		
	Peso con imballaggio		kg	45.5	46.5
	Apparecchi per pallet		Q.tà		
	Apparecchi impilabili		Q.tà		
	Refrigerante		R410A		
	Carica di refrigerante/Lungh. tubazioni senza rabbocco		kg/m	1.39kg/7.5m	
	Rabbocco di carica		g/m	7.5m<Lin<15m:+25g/m	
	Øe delle tubazioni	Liquido	mm (pollici)	1/4"(6.35)	
Aspirazione		mm (pollici)	1/2"(12.7)		
Lunghezza		m	Max.15		
Dislivello		m	Max.7		
Sistema di comando		Comando remoto a raggi infrarossi			
Riscaldatori elettrici		kW	2.25/1.5		
Varie					

(1) Condizioni di riferimento come da ISO 5151, ISO 13253 (per apparecchi canalizzati) ed EN 14511.

(2) Per le unità canalizzate la portata d' aria è riferita alla prevalenza utile nominale.

(3) Per le unità canalizzate il livello di potenza sonora è misurato in corrispondenza della bocca di mandata

(4) Il livello di pressione sonora è riferito alla distanza di 1 m dall'apparecchio

Modello dell' Unità Interna			K-18			
Modello dell' Unità Esterna			GC-18			
Metodo di collegamento			A cartella			
Caratteristiche		Unità	Solo Raffreddamento	Raffreddamento	Riscaldamento	
Potenzialità ⁽¹⁾		Btu/h	18770	18770	19620	
		kW	5.50	5.50	5.75	
Potenza assorbita ⁽¹⁾		kW	1.82	1.82	1.67	
EER (Raffreddamento)/COP Riscaldamento ⁽¹⁾		WW	3.02	3.02	3.44	
Classe di efficienza energetica			B	B	B	
Alimentazione		V/F/Hz	220-240 / 1 / 50 Hz			
Corrente assorbita		A	8.1	8.1	7.7	
Corrente di spunto		A	43			
Portata del magnetotermico		A	16			
UNITA' INTERNA	Tipo x Quantità dei ventilatori		Centrifugo x 1			
	Velocità del ventilatore	A/M/B	giri/min.			
	Portata d' aria ⁽²⁾	A/M/B	m³/h			
	Prevalenza utile	Min. / Max.	Pa			
	Livello di potenza sonora ⁽³⁾	A/B	dBA			
	Livello di pressione sonora ⁽⁴⁾	A/B	dBA			
	Capacità di deumidificazione		l/h			
	Øi della tubazione di drenaggio della condensa		mm			
	Dimensioni	L / H / P	mm			
	Peso		kg			
	Dimensioni con imballaggio	L / H / P	mm			
	Peso con imballaggio		kg			
	Apparecchi per pallet		Q.tà			
	Apparecchi impilabili		Q.tà			
UNITA' ESTERNA	Controllo del refrigerante		A capillare			
	Tipo del compressore		LG rotativo			
	Tipo x Quantità dei ventilatori		Elicoidale x 1			
	Velocità del ventilatore	A/B	giri/min.			
	Portata d' aria	A/B	m³/h			
	Livello di potenza sonora ⁽³⁾	A/B	67	68		
	Livello di pressione sonora ⁽⁴⁾	A/B	58	60		
	Dimensioni	L / H / P	mm			
	Peso		56	56		
	Dimensioni con imballaggio	L / H / P	mm			
	Peso con imballaggio		60	61		
	Apparecchi per pallet		Q.tà			
	Apparecchi impilabili		Q.tà			
	Refrigerante		R410A			
	Carica di refrigerante/Lungh. tubazioni senza rabbocco		kg/m	1.60kg/7.5m		
	Rabbocco di carica		g/m	35		
	Øe delle tubazioni	Liquido	mm (pollici)	1/4"(6.35)		
Aspirazione		mm (pollici)	1/2"(12.7)			
Lunghezza		m	Max.25			
Dislivello		m	Max.15			
Sistema di comando		Comando remoto a raggi infrarossi				
Riscaldatori elettrici		kW	2.55/1.8			
Varie						

(1) Condizioni di riferimento come da ISO 5151, ISO 13253 (per apparecchi canalizzati) ed EN 14511.

(2) Per le unità canalizzate la portata d' aria è riferita alla prevalenza utile nominale.

(3) Per le unità canalizzate il livello di potenza sonora è misurato in corrispondenza della bocca di mandata

(4) Il livello di pressione sonora è riferito alla distanza di 1 m dall'apparecchio

Modello dell' Unità Interna			K-18		
Modello dell' Unità Esterna			GC-18 3PH		
Metodo di collegamento			A cartella		
Caratteristiche		Unità	Solo Raffreddamento	Raffreddamento	Riscaldamento
Potenzialità ⁽¹⁾		Btu/h	18770	18760	19600
		kW	5.50	5.50	5.75
Potenza assorbita ⁽¹⁾		kW	1.73	1.73	1.59
EER (Raffreddamento)/COP Riscaldamento ⁽¹⁾		W/W	3.18	3.18	3.62
Classe di efficienza energetica			B	B	B
Alimentazione		V/F/Hz	400/3/50 Hz		
Corrente assorbita		A	3.1	3.1	2.9
Corrente di spunto		A	26		
Portata del magnetotermico		A	15		
UNITA' INTERNA	Tipo x Quantità dei ventilatori		Centrifugo x 1		
	Velocità del ventilatore	A/M/B	giri/min.		
	Portata d' aria ⁽²⁾	A/M/B	m ³ /h		
	Prevalenza utile	Min. / Max.	Pa		
	Livello di potenza sonora ⁽³⁾	A/B	dBA		
	Livello di pressione sonora ⁽⁴⁾	A/B	dBA		
	Capacità di deumidificazione		l/h		
	Øi della tubazione di drenaggio della condensa		mm		
	Dimensioni	L / H / P	mm		
	Peso		kg		
	Dimensioni con imballaggio	L / H / P	mm		
	Peso con imballaggio		kg		
	Apparecchi per pallet		Q.tà		
	Apparecchi impilabili		Q.tà		
UNITA' ESTERNA	Controllo del refrigerante		A capillare		
	Tipo del compressore		Mitsubishi rotativo		
	Tipo x Quantità dei ventilatori		Elicoidale x 1		
	Velocità del ventilatore	A/B	giri/min.		
	Portata d' aria	A/B	m ³ /h		
	Livello di potenza sonora ⁽³⁾	A/B	dBA		
	Livello di pressione sonora ⁽⁴⁾	A/B	dBA		
	Dimensioni	L / H / P	mm		
	Peso		kg		
	Dimensioni con imballaggio	L / H / P	mm		
	Peso con imballaggio		kg		
	Apparecchi per pallet		Q.tà		
	Apparecchi impilabili		Q.tà		
	Refrigerante		R410A		
	Carica di refrigerante/Lungh. tubazioni senza rabbocco		kg/m		
	Rabbocco di carica		g/m		
	Øe delle tubazioni	Liquido	mm (pollici)	10m≤Length≤18m +230g	
Aspirazione		mm (pollici)	18m≤Length≤25m +530g		
Lunghezza		m	1/4"(6.35)		
Dislivello		m	1/2"(12.7)		
Sistema di comando		Comando remoto a raggi infrarossi			
Riscaldatori elettrici		kW	Max.15		
Varie					

(1) Condizioni di riferimento come da ISO 5151, ISO 13253 (per apparecchi canalizzati) ed EN 14511.

(2) Per le unità canalizzate la portata d' aria è riferita alla prevalenza utile nominale.

(3) Per le unità canalizzate il livello di potenza sonora è misurato in corrispondenza della bocca di mandata

(4) Il livello di pressione sonora è riferito alla distanza di 1 m dall'apparecchio

CONDIZIONI DI RIFERIMENTO

Le condizioni di riferimento sono quelle delle Norme ISO 5151, ISO 13253 (per apparecchi canalizzati) ed EN 14511.

Raffreddamento:

Interno: 27 °C BS / 19 °C BU

Esterno: 35 °C BS

Riscaldamento:

Interno: 20 °C BS

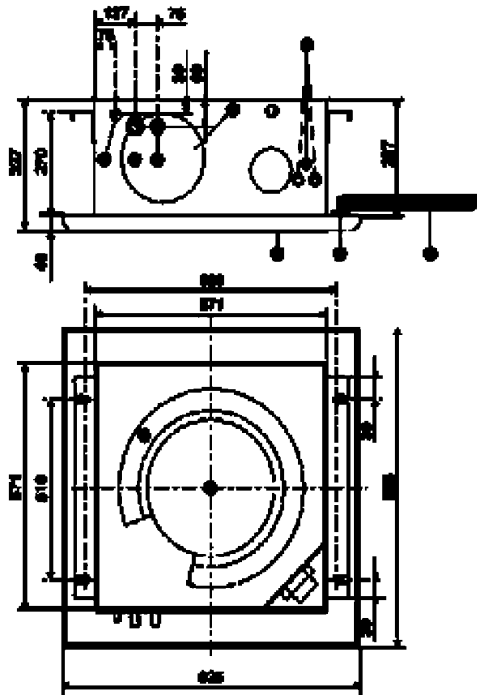
Esterno: 7 °C BS / 6 °C BU

3.1 Limiti di Funzionamento

Limiti di Funzionamento		Interno	Esterno
Raffreddamento	Limite superiore	32 °C BS / 23 °C BU	46 °C BS
	Limite inferiore	21 °C BS / 15 °C BU	-10 °C BS
Riscaldamento	Limite superiore	27 °C BS	24 °C BS / 18 °C BU
	Limite inferiore	10 °C BS	-9 °C BS / -10 °C BU
Tensione	Monofase	198 V - 264 V	
	Trifase	360 V - 400 V	

DISEGNI DIMENSIONALI

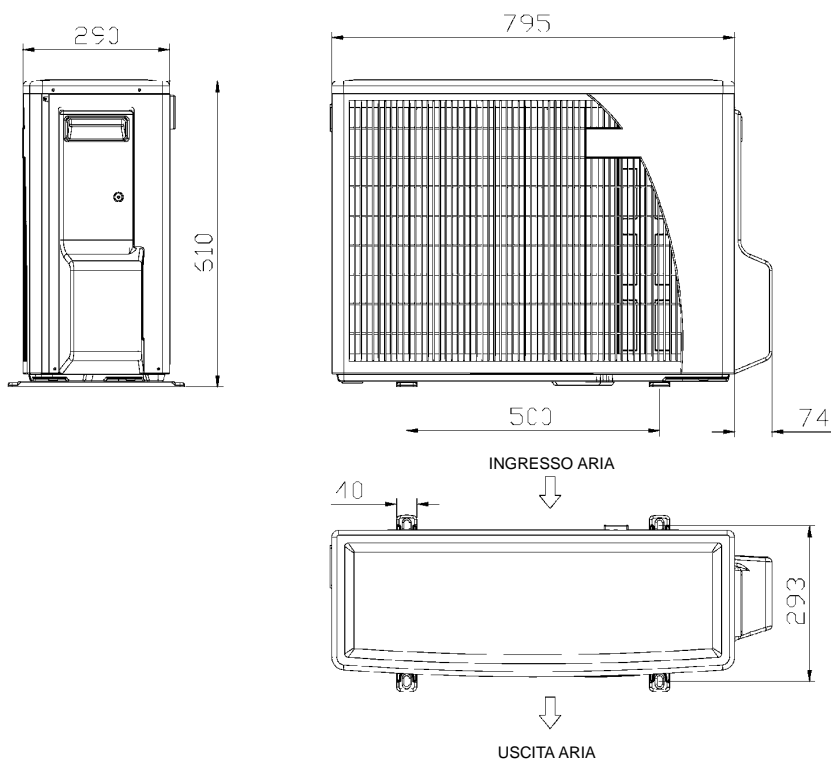
4.1 Unità Interne K 9, 11, 15, 18



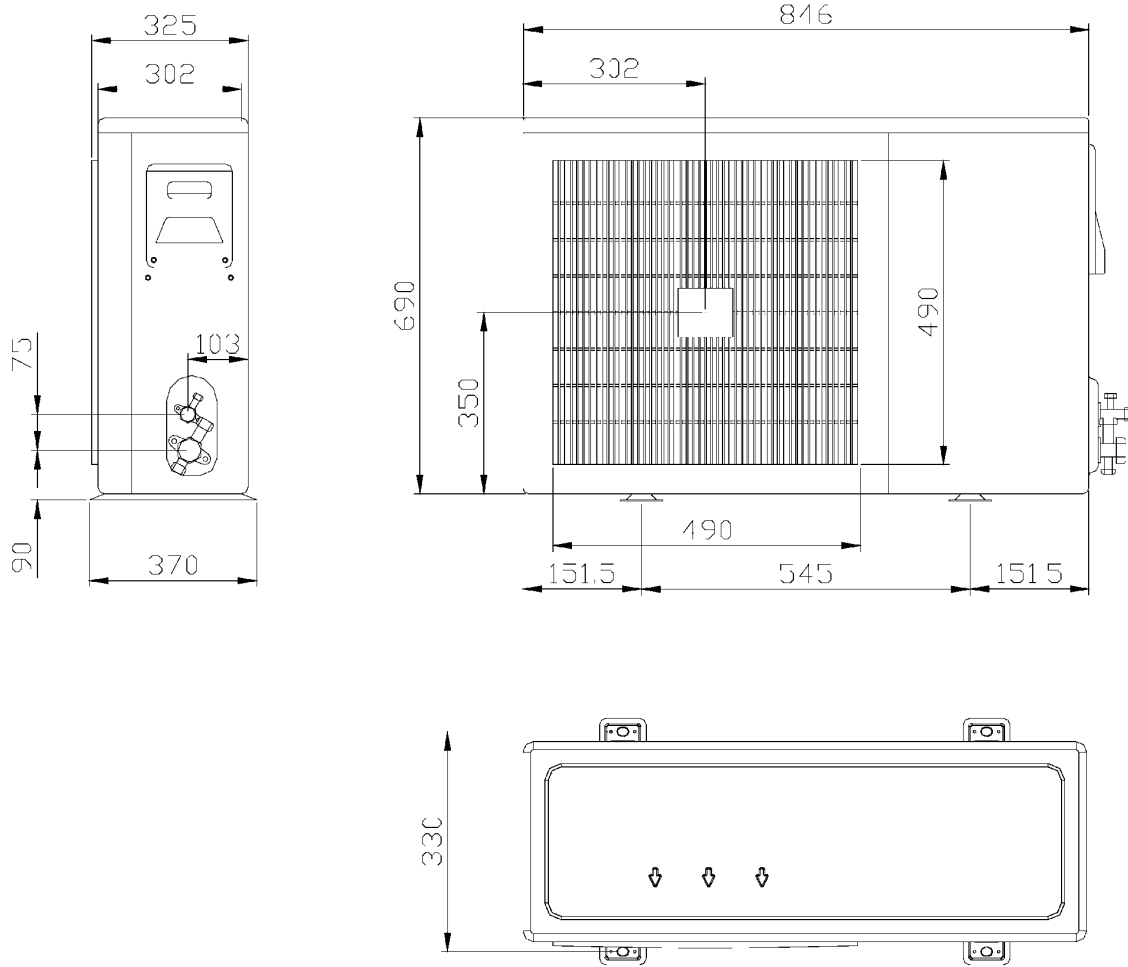
Dimensioni

1. Controsoffitto
2. Telaio di sospensione del controsoffitto
3. Evaporatore
4. Ventilatore
5. Griglia di ripresa
6. Collegamenti elettrici
7. Scarico condensa (+15)
8. Attacco del gas
9. Attacco del liquido
10. Ingresso aria
11. Apertura per collegamento di un canale di distribuzione aria in un locale adiacente

4.2 Unità Esterne ONG 9, 12, 14



4.3 Unità Esterne GC 18



PRESTAZIONI ED ANDAMENTO DELLE PRESSIONI

5.1 K9 ONG9

5.1.1 Funzionamento in raffreddamento con linee di collegamento lunghe 7,5 m
Unità interna con alimentazione a 230V e ventilatore funzionante ad alta velocità

ARIA ENTRANTE NELLA BE, °C BS	DATO	ARIA ENTRANTE NELLA BI, °C BS/BU				
		15/21	17/24	19/27	21/29	23/32
15 ⁽¹⁾	TC	2.97	3.08	3.15	3.23	3.27
	SC	2.24	2.34	2.43	2.49	2.54
	PI	0.62	0.62	0.62	0.62	0.62
20 ⁽¹⁾	TC	2.88	3.03	3.13	3.20	3.27
	SC	2.20	2.32	2.42	2.48	2.53
	PI	0.67	0.67	0.67	0.68	0.68
25	TC	2.72	2.94	3.09	3.18	3.26
	SC	2.14	2.27	2.40	2.47	2.51
	PI	0.72	0.73	0.73	0.74	0.74
30	TC	2.54	2.77	2.99	3.10	3.19
	SC	2.07	2.20	2.34	2.41	2.46
	PI	0.78	0.79	0.80	0.81	0.81
35	TC	2.36	2.56	2.82	2.96	3.10
	SC	1.97	2.11	2.29	2.36	2.40
	PI	0.84	0.86	0.87	0.88	0.88
40	TC	2.14	2.33	2.54	2.78	2.93
	SC	1.86	2.00	2.17	2.24	2.28
	PI	0.91	0.92	0.94	0.95	0.96
46	TC	1.86	2.03	2.23	2.47	2.66
	SC	1.71	1.83	1.98	2.04	2.09
	PI	0.99	1.01	1.03	1.04	1.06

LEGENDA

- TC - Potenzialità Frigorifera Totale, kW
- SC - Potenzialità Frigorifera Sensibile, kW
- PI - Potenza Assorbita, kW
- BU - Temperatura a Bulbo Umido (°C)
- BS - Temperatura a Bulbo Secco (°C)
- BE - Batteria dell' Unità Esterna
- BI - Batteria dell' unità Interna

(1) Le aree ombreggiate identificano condizioni al di sotto dei limiti di funzionamento standard. Per il funzionamento dell' apparecchio a basse temperature esterne vedere quanto precisato al Capitolo 15
– Accessori Opzionali.

5.1.2 Funzionamento in riscaldamento con linee di collegamento lunghe 7,5 m

Unità interna con alimentazione a 230 V e ventilatore funzionante ad alta velocità

ARIA ENTRANTE NELLA BE, °C BS	ARIA ENTRANTE NELLA BI, °C BS/BU					
	15		20		25	
	TH	PI	TH	PI	TH	PI
-10	1.59	0.67	1.53	0.72	1.46	0.75
-7	1.71	0.69	1.65	0.73	1.59	0.77
-2	1.81	0.70	1.75	0.74	1.69	0.78
2	2.20	0.73	2.11	0.78	2.02	0.82
6	3.11	0.79	3.02	0.84	2.91	0.89
10	3.38	0.83	3.29	0.89	3.20	0.95
15	3.65	0.87	3.56	0.93	3.47	0.99
20	3.85	0.89	3.76	0.97	3.65	1.04

* I dati tabulati tengono conto degli effetti dello sbrinamento.

LEGENDA

- TC - Potenzialità Frigorifera Totale, kW
- SC - Potenzialità Frigorifera Sensibile, kW
- PI - Potenza Assorbita, kW
- BU - Temperatura a Bulbo Umido (°C)
- BS - Temperatura a Bulbo Secco (°C)
- BE - Batteria dell' Unità Esterna
- BI - Batteria dell' unità Interna

5.2 Fattori di Correzione della Potenzialità in Funzione della Lunghezza delle Linee Frigorifere

5.2.1 Raffreddamento

LUNGHEZZA TOTALE DELLE TUBAZIONI (in un solo verso)								
3 m	7,5 m	10 m	15 m	20 m	25 m	30 m	40 m	50 m
1,02	1	0,961	0,950	-	-	-	-	-

* La lunghezza minima in un solo verso raccomandata per le tubazioni è di 3 metri.

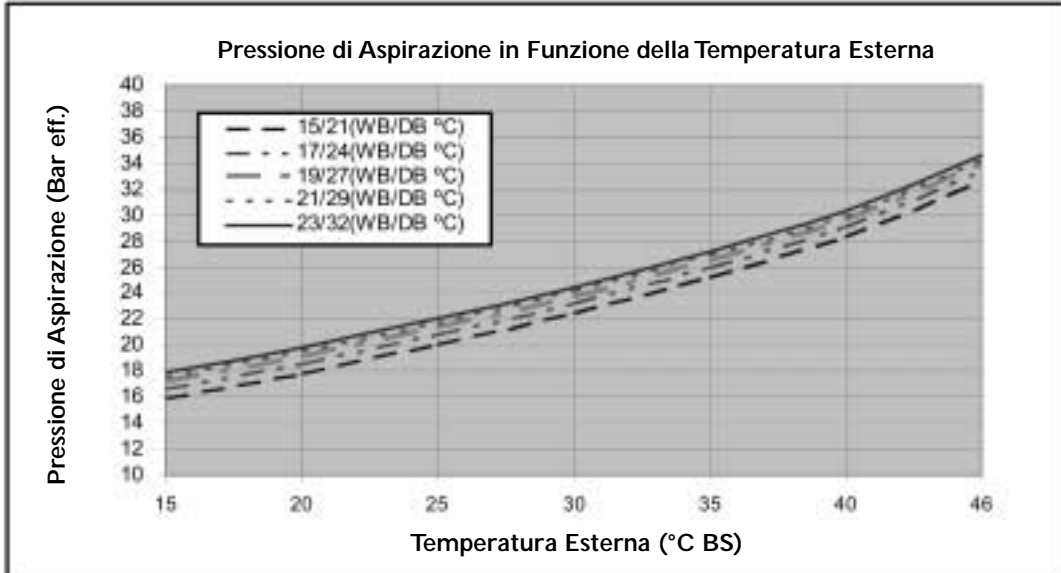
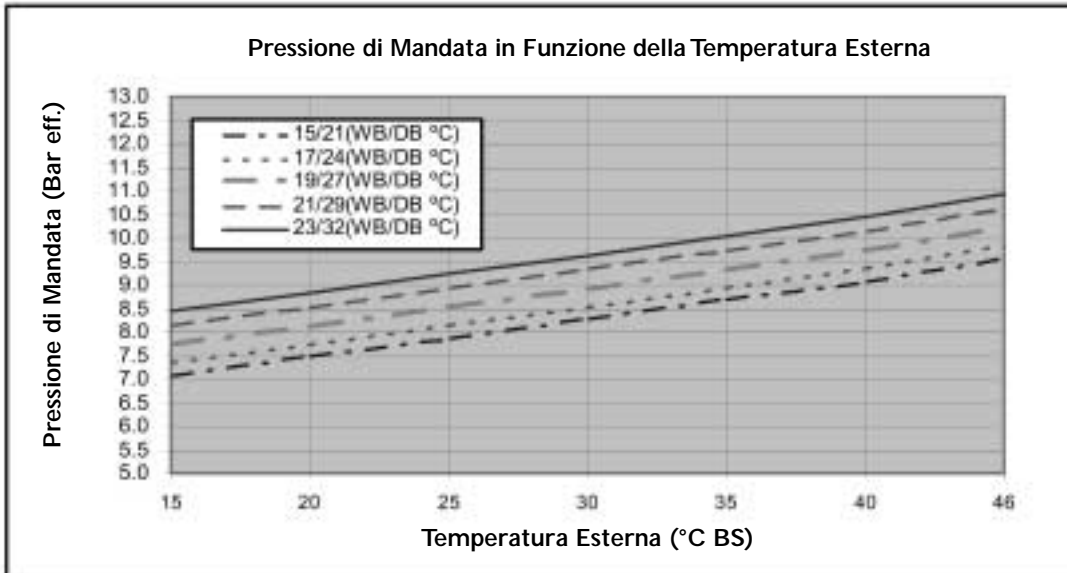
5.2.2 Riscaldamento

LUNGHEZZA TOTALE DELLE TUBAZIONI (in un solo verso)								
3 m	7,5 m	10 m	15 m	20 m	25 m	30 m	40 m	50 m
1,04	1	0,975	0,961	-	-	-	-	-

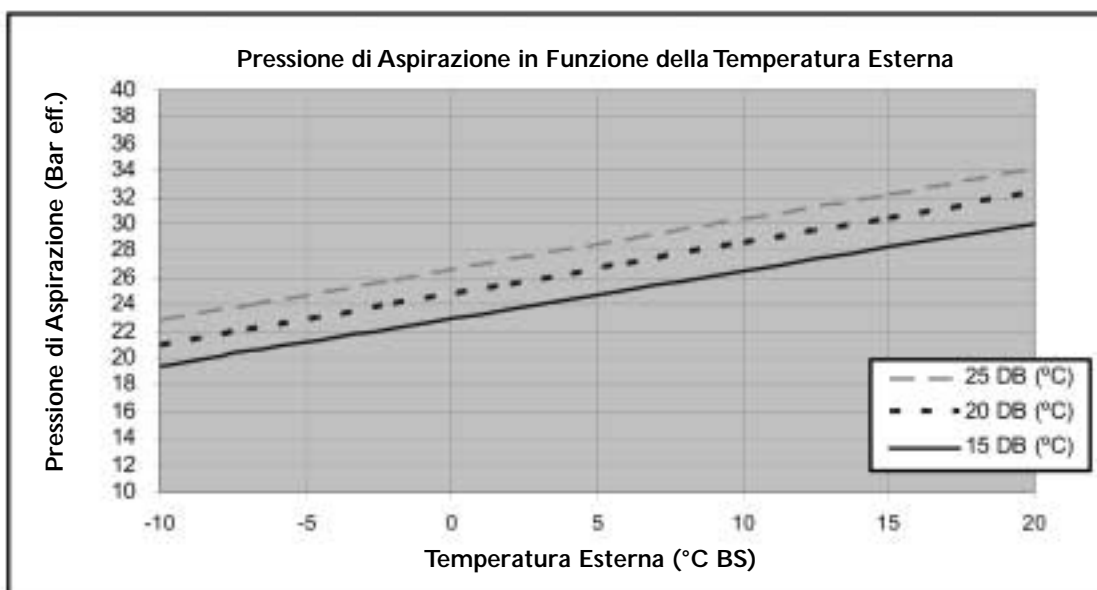
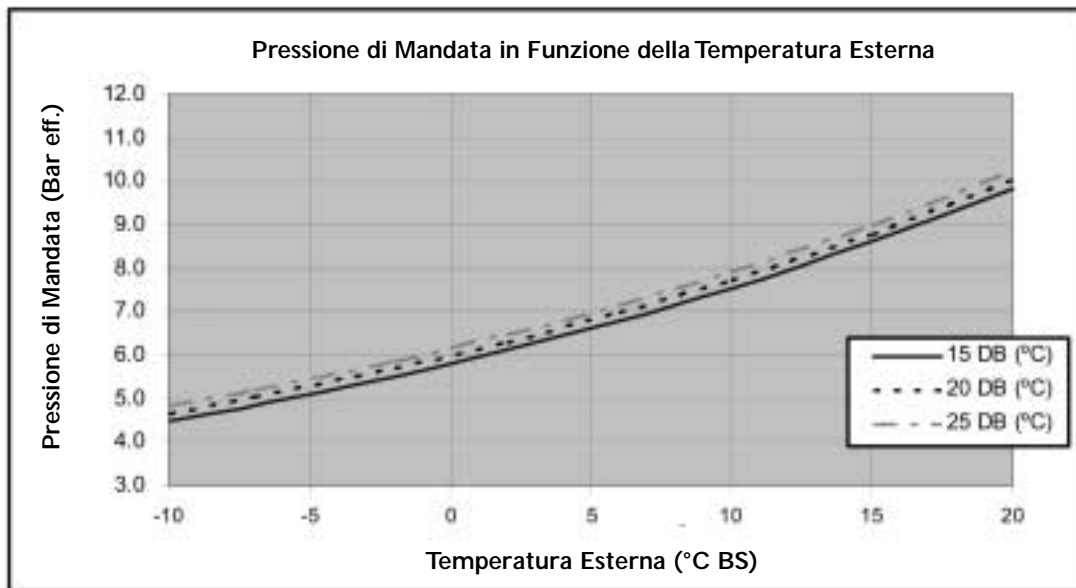
* La lunghezza minima in un solo verso raccomandata per le tubazioni è di 3 metri.

5.3 CURVE DI PRESSIONE

5.3.1 in raffreddamento



5.3.2 Riscaldamento



5.4 K11 ONG12 R410A

5.4.1 Funzionamento in raffreddamento con linee di collegamento lunghe 7,5 m
Unità interna con alimentazione a 230 V e ventilatore funzionante ad alta velocità

ARIA ENTRANTE NELLA BE, °C BS	DATO	ARIA ENTRANTE NELLA BI, °C BS/BU				
		15/21	17/24	19/27	21/29	23/32
15 ⁽¹⁾	TC	3.88	4.02	4.11	4.21	4.27
	SC	2.73	2.85	2.96	3.03	3.09
	PI	0.81	0.81	0.81	0.81	0.82
20 ⁽¹⁾	TC	3.75	3.96	4.08	4.18	4.27
	SC	2.68	2.82	2.94	3.03	3.08
	PI	0.88	0.88	0.88	0.89	0.89
25	TC	3.55	3.83	4.03	4.15	4.25
	SC	2.61	2.77	2.92	3.00	3.06
	PI	0.95	0.95	0.96	0.97	0.97
30	TC	3.32	3.62	3.91	4.04	4.16
	SC	2.53	2.69	2.86	2.94	3.00
	PI	1.02	1.04	1.05	1.06	1.06
35	TC	3.07	3.34	3.68	3.86	4.05
	SC	2.40	2.58	2.79	2.87	2.93
	PI	1.10	1.12	1.14	1.15	1.16
40	TC	2.80	3.04	3.32	3.63	3.82
	SC	2.26	2.44	2.64	2.72	2.78
	PI	1.19	1.21	1.23	1.24	1.26
46	TC	2.43	2.65	2.92	3.22	3.47
	SC	2.09	2.24	2.41	2.49	2.55
	PI	1.30	1.32	1.35	1.37	1.38

LEGENDA

- TC - Potenzialità Frigorifera Totale, kW
- SC - Potenzialità Frigorifera Sensibile, kW
- PI - Potenza Assorbita, kW
- BU - Temperatura a Bulbo Umido (°C)
- BS - Temperatura a Bulbo Secco (°C)
- BE - Batteria dell' Unità Esterna
- BI - Batteria dell' unità Interna

(1) Le aree ombreggiate identificano condizioni al di sotto dei limiti di funzionamento standard. Per il funzionamento dell' apparecchio a basse temperature esterne vedere quanto precisato al Capitolo 15

– Accessori Opzionali.

5.4.2 Funzionamento in riscaldamento con linee di collegamento lunghe 7,5 m

Unità interna con alimentazione a 230 V e ventilatore funzionante ad alta velocità

ARIA ENTRANTE NELLA BE, °C BS	ARIA ENTRANTE NELLA BI, °C BS/BU					
	15		20		25	
	TH	PI	TH	PI	TH	PI
-10	2.00	0.90	1.92	0.95	1.85	1.00
-7	2.15	0.92	2.08	0.97	2.00	1.02
-2	2.29	0.93	2.21	0.99	2.13	1.04
2	2.78	0.97	2.67	1.04	2.55	1.10
6	3.92	1.05	3.81	1.12	3.68	1.19
10	4.27	1.11	4.15	1.18	4.04	1.26
15	4.61	1.15	4.50	1.24	4.38	1.32
20	4.86	1.19	4.74	1.29	4.61	1.39

* I dati tabulati tengono conto degli effetti dello sbrinamento.

LEGENDA

- TC - Potenzialità Frigorifera Totale, kW
- SC - Potenzialità Frigorifera Sensibile, kW
- PI - Potenza Assorbita, kW
- BU - Temperatura a Bulbo Umido (°C)
- BS - Temperatura a Bulbo Secco (°C)
- BE - Batteria dell' Unità Esterna
- BI - Batteria dell' unità Interna

5.5 Fattori di Correzione della Potenzialità in Funzione della Lunghezza delle Linee Frigorifere

5.5.1 Raffreddamento

LUNGHEZZA TOTALE DELLE TUBAZIONI (in un solo verso)								
3 m	7,5 m	10 m	15 m	20 m	25 m	30 m	40 m	50 m
1,03	1	0,961	0,948	-	-	-	-	-

* La lunghezza minima in un solo verso raccomandata per le tubazioni è di 3 metri.

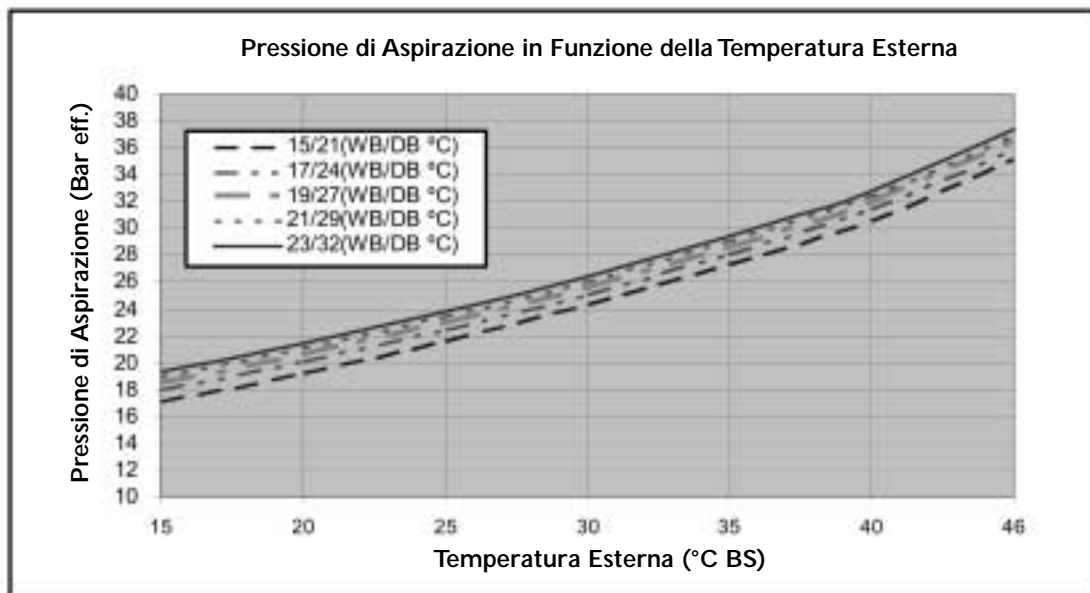
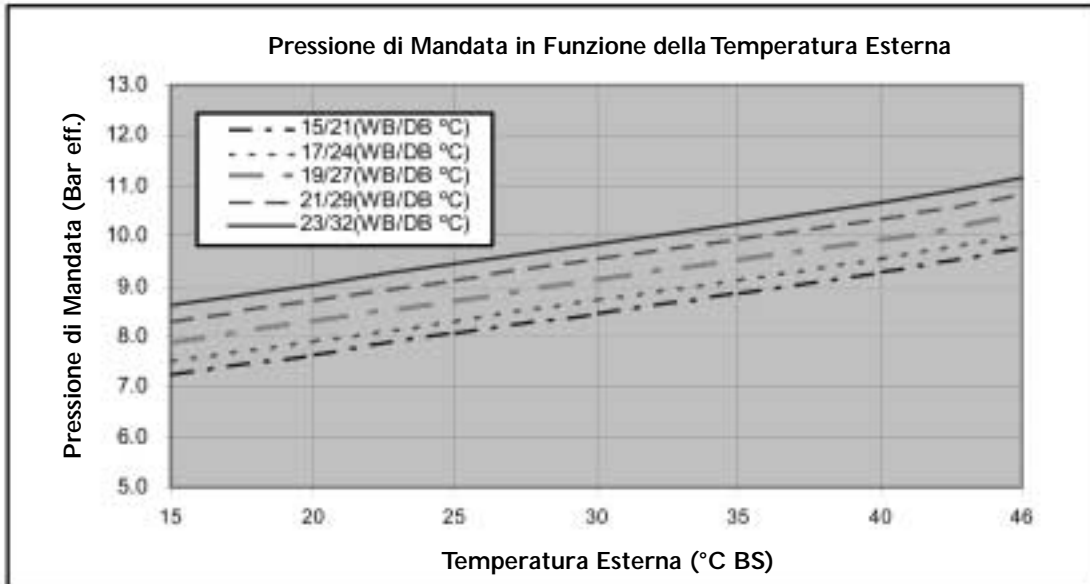
5.5.2 Riscaldamento

LUNGHEZZA TOTALE DELLE TUBAZIONI (in un solo verso)								
3 m	7,5 m	10 m	15 m	20 m	25 m	30 m	40 m	50 m
1,05	1	0,975	0,963	-	-	-	-	-

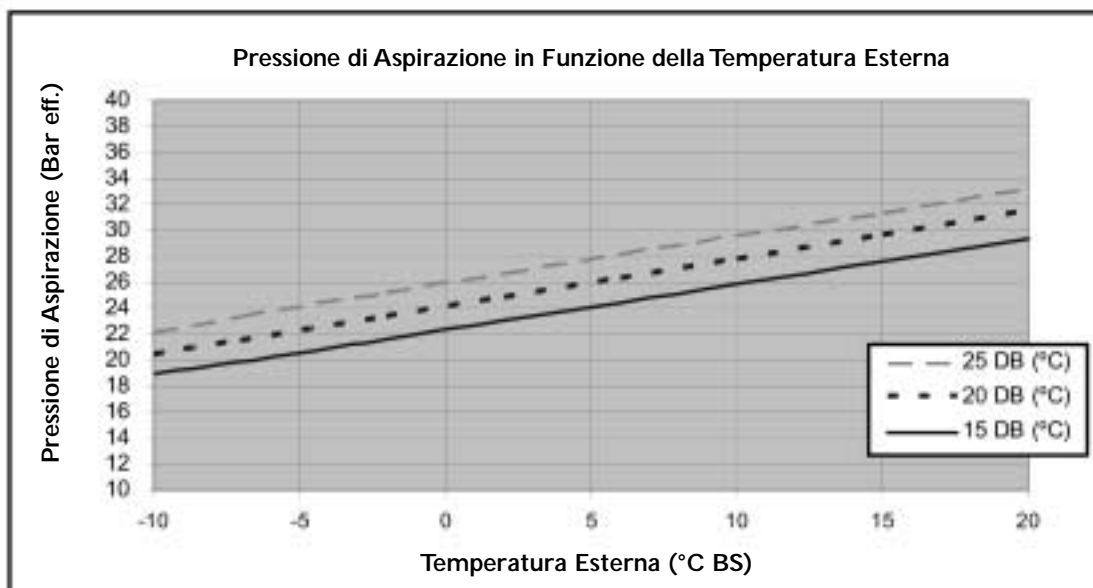
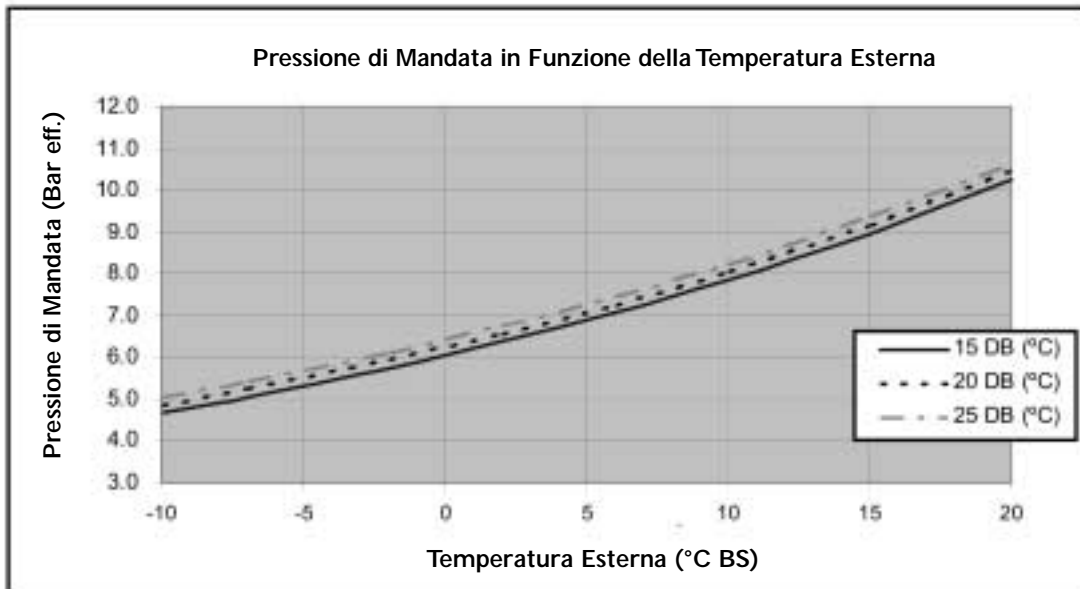
* La lunghezza minima in un solo verso raccomandata per le tubazioni è di 3 metri.

5.6 CURVE DI PRESSIONE

5.6.1 in raffreddamento



5.6.2 Riscaldamento



5.7 K15 ONG14 R410A

5.7.1 Funzionamento in raffreddamento con linee di collegamento lunghe 7,5 m
Unità interna con alimentazione a 230V e ventilatore funzionante ad alta velocità

ARIA ENTRANTE NELLA BE, °C BS	DATO	ARIA ENTRANTE NELLA BI, °C BS/BU				
		15/21	17/24	19/27	21/29	23/32
15 ⁽¹⁾	TC	4.58	4.75	4.86	4.98	5.05
	SC	3.19	3.33	3.46	3.55	3.61
	PI	0.96	0.96	0.96	0.96	0.97
20 ⁽¹⁾	TC	4.44	4.68	4.82	4.94	5.04
	SC	3.13	3.30	3.44	3.54	3.60
	PI	1.04	1.04	1.05	1.05	1.05
25	TC	4.20	4.53	4.76	4.91	5.03
	SC	3.05	3.23	3.41	3.51	3.57
	PI	1.12	1.13	1.14	1.15	1.15
30	TC	3.93	4.27	4.62	4.78	4.92
	SC	2.95	3.14	3.34	3.43	3.50
	PI	1.21	1.23	1.24	1.25	1.26
35	TC	3.63	3.94	4.35	4.57	4.78
	SC	2.81	3.01	3.26	3.35	3.42
	PI	1.31	1.33	1.35	1.36	1.37
40	TC	3.30	3.60	3.93	4.29	4.51
	SC	2.65	2.85	3.08	3.18	3.25
	PI	1.41	1.43	1.46	1.47	1.49
46	TC	2.87	3.13	3.45	3.81	4.10
	SC	2.44	2.61	2.81	2.91	2.98
	PI	1.54	1.56	1.60	1.62	1.64

LEGENDA

- TC - Potenzialità Frigorifera Totale, kW
 SC - Potenzialità Frigorifera Sensibile, kW
 PI - Potenza Assorbita, kW
 BU - Temperatura a Bulbo Umido (°C)
 BS - Temperatura a Bulbo Secco (°C)
 BE - Batteria dell' Unità Esterna
 BI - Batteria dell' unità Interna

(1) Le aree ombreggiate identificano condizioni al di sotto dei limiti di funzionamento standard. Per il funzionamento dell' apparecchio a basse temperature esterne vedere quanto precisato al Capitolo 15

– Accessori Opzionali.

5.7.2 Funzionamento in riscaldamento con linee di collegamento lunghe 7,5 m

Unità interna con alimentazione a 230 V e ventilatore funzionante ad alta velocità

ARIA ENTRANTE NELLA BE, °C BS	ARIA ENTRANTE NELLA BI, °C BS/BU					
	15		20		25	
	TH	PI	TH	PI	TH	PI
-10	2.34	0.98	2.25	1.05	2.16	1.10
-7	2.52	1.01	2.43	1.06	2.34	1.12
-2	2.68	1.02	2.59	1.08	2.50	1.14
2	3.26	1.07	3.12	1.14	2.99	1.21
6	4.59	1.15	4.46	1.23	4.30	1.31
10	5.00	1.21	4.86	1.30	4.73	1.39
15	5.40	1.27	5.26	1.37	5.13	1.45
20	5.69	1.30	5.55	1.41	5.40	1.53

* I dati tabulati tengono conto degli effetti dello sbrinamento.

LEGENDA

- TC - Potenzialità Frigorifera Totale, kW
- SC - Potenzialità Frigorifera Sensibile, kW
- PI - Potenza Assorbita, kW
- BU - Temperatura a Bulbo Umido (°C)
- BS - Temperatura a Bulbo Secco (°C)
- BE - Batteria dell' Unità Esterna
- BI - Batteria dell' unità Interna

5.8 Fattori di Correzione della Potenzialità in Funzione della Lunghezza delle Linee Frigorifere

5.8.1 Raffreddamento

LUNGHEZZA TOTALE DELLE TUBAZIONI (in un solo verso)								
3 m	7,5 m	10 m	15 m	20 m	25 m	30 m	40 m	50 m
1,02	1	0,984	0,946	-	-	-	-	-

* La lunghezza minima in un solo verso raccomandata per le tubazioni è di 3 metri.

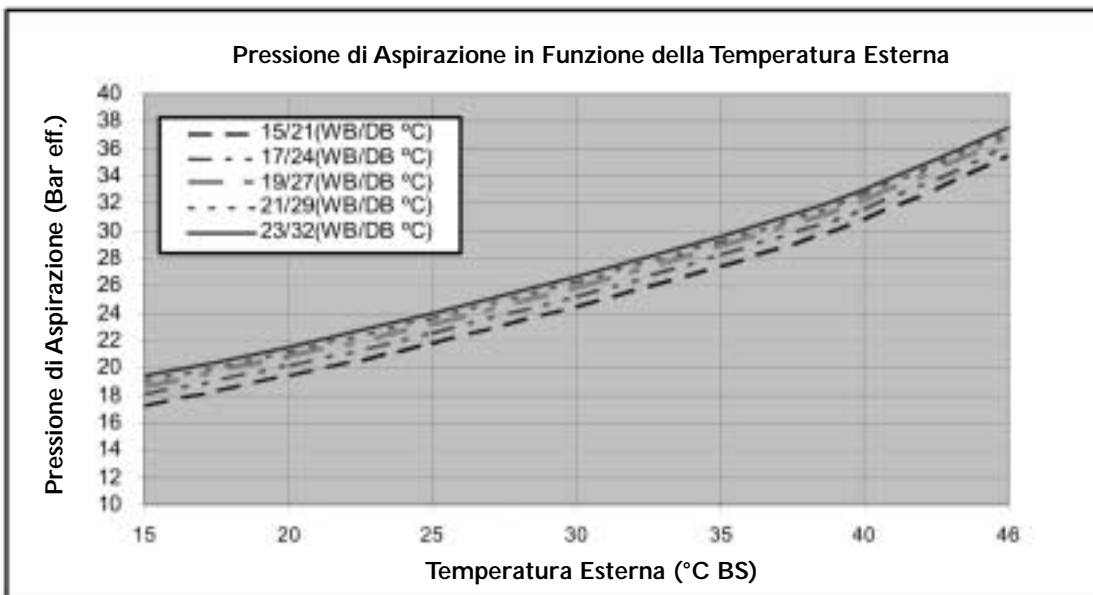
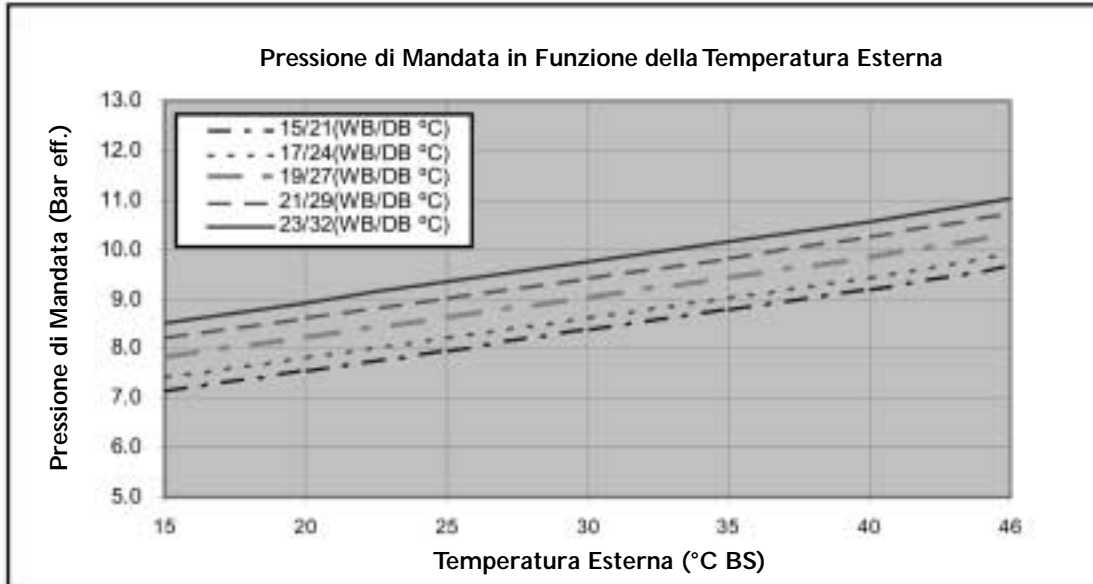
5.8.2 Riscaldamento

LUNGHEZZA TOTALE DELLE TUBAZIONI (in un solo verso)								
3 m	7,5 m	10 m	15 m	20 m	25 m	30 m	40 m	50 m
1,04	1	0,995	0,971	-	-	-	-	-

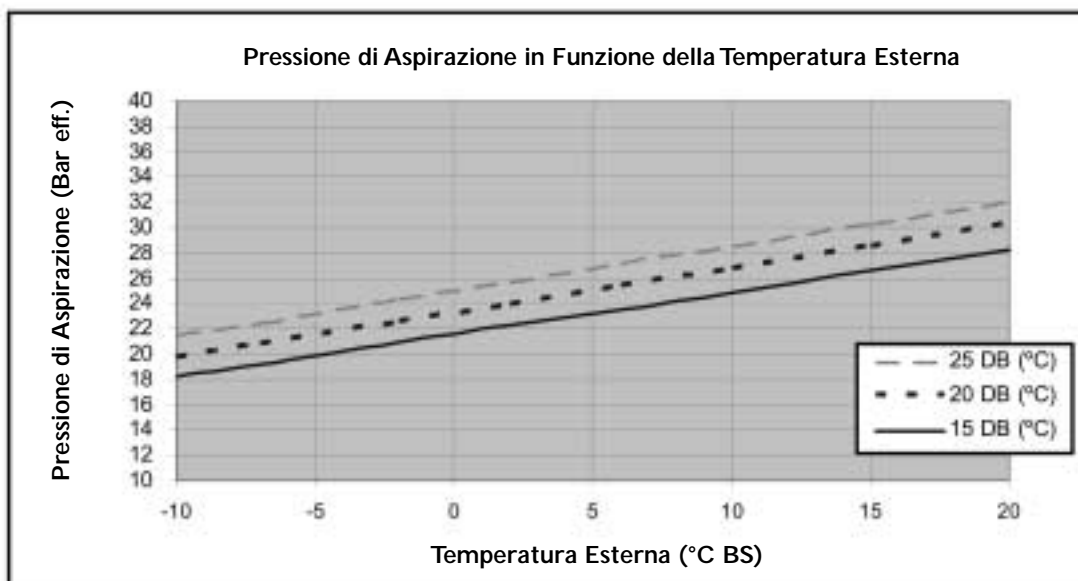
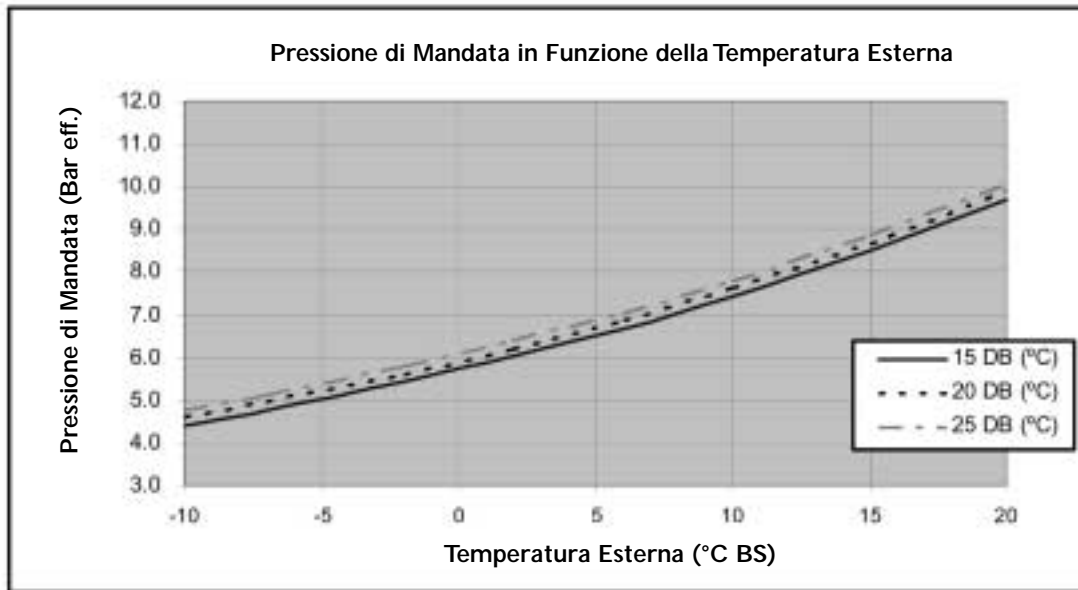
* La lunghezza minima in un solo verso raccomandata per le tubazioni è di 3 metri.

5.9 CURVE DI PRESSIONE

5.9.1 in raffreddamento



5.9.2 Riscaldamento



5.10 K18 ONG18 R410A

5.10.1 Funzionamento in raffreddamento con linee di collegamento lunghe 7,5 m
Unità interna con alimentazione a 230 V e ventilatore funzionante ad alta velocità

ARIA ENTRANTE NELLA BE, °C BS	DATO	ARIA ENTRANTE NELLA BI, °C BS/BU				
		15/21	17/24	19/27	21/29	23/32
15 ⁽¹⁾	TC	5.80	6.00	6.15	6.29	6.39
	SC	3.84	4.00	4.16	4.26	4.34
	PI	1.29	1.29	1.30	1.30	1.31
20 ⁽¹⁾	TC	5.61	5.91	6.10	6.24	6.38
	SC	3.76	3.97	4.13	4.25	4.33
	PI	1.40	1.41	1.41	1.42	1.42
25	TC	5.31	5.73	6.02	6.21	6.36
	SC	3.67	3.89	4.10	4.22	4.30
	PI	1.51	1.52	1.53	1.54	1.56
30	TC	4.96	5.40	5.84	6.05	6.22
	SC	3.55	3.77	4.01	4.13	4.21
	PI	1.63	1.66	1.67	1.68	1.70
35	TC	4.59	4.99	5.50	5.78	6.05
	SC	3.38	3.62	3.92	4.03	4.11
	PI	1.76	1.79	1.82	1.83	1.84
40	TC	4.18	4.55	4.96	5.43	5.71
	SC	3.18	3.43	3.71	3.83	3.90
	PI	1.90	1.93	1.96	1.99	2.01
46	TC	3.62	3.96	4.36	4.82	5.19
	SC	2.93	3.14	3.38	3.50	3.58
	PI	2.08	2.11	2.16	2.19	2.21

LEGENDA

- TC - Potenzialità Frigorifera Totale, kW
 SC - Potenzialità Frigorifera Sensibile, kW
 PI - Potenza Assorbita, kW
 BU - Temperatura a Bulbo Umido (°C)
 BS - Temperatura a Bulbo Secco (°C)
 BE - Batteria dell' Unità Esterna
 BI - Batteria dell' unità Interna

(1) Le aree ombreggiate identificano condizioni al di sotto dei limiti di funzionamento standard. Per il funzionamento dell' apparecchio a basse temperature esterne vedere quanto precisato al Capitolo 15

- Accessori Opzionali.

5.10.2 Funzionamento in riscaldamento con linee di collegamento lunghe 7,5 m

Unità interna con alimentazione a 230 V e ventilatore funzionante ad alta velocità

ARIA ENTRANTE NELLA BE, °C BS	ARIA ENTRANTE NELLA BI, °C BS/BU					
	15		20		25	
	TH	PI	TH	PI	TH	PI
-10	2.34	0.98	2.25	1.05	2.16	1.10
-7	2.52	1.01	2.43	1.06	2.34	1.12
-2	2.68	1.02	2.59	1.08	2.50	1.14
2	3.26	1.07	3.12	1.14	2.99	1.21
6	4.59	1.15	4.46	1.23	4.30	1.31
10	5.00	1.21	4.86	1.30	4.73	1.39
15	5.40	1.27	5.26	1.37	5.13	1.45
20	5.69	1.30	5.55	1.41	5.40	1.53

* I dati tabulati tengono conto degli effetti dello sbrinamento.

LEGENDA

- TC - Potenzialità Frigorifera Totale, kW
- SC - Potenzialità Frigorifera Sensibile, kW
- PI - Potenza Assorbita, kW
- BU - Temperatura a Bulbo Umido (°C)
- BS - Temperatura a Bulbo Secco (°C)
- BE - Batteria dell' Unità Esterna
- BI - Batteria dell' unità Interna

5.11 Fattori di Correzione della Potenzialità in Funzione della Lunghezza delle Linee Frigorifere

5.11.1 Raffreddamento

LUNGHEZZA TOTALE DELLE TUBAZIONI (in un solo verso)								
3 m	7,5 m	10 m	15 m	20 m	25 m	30 m	40 m	50 m
1,02	1	0,990	0,975	0,960	0,945	-	-	-

* La lunghezza minima in un solo verso raccomandata per le tubazioni è di 3 metri.

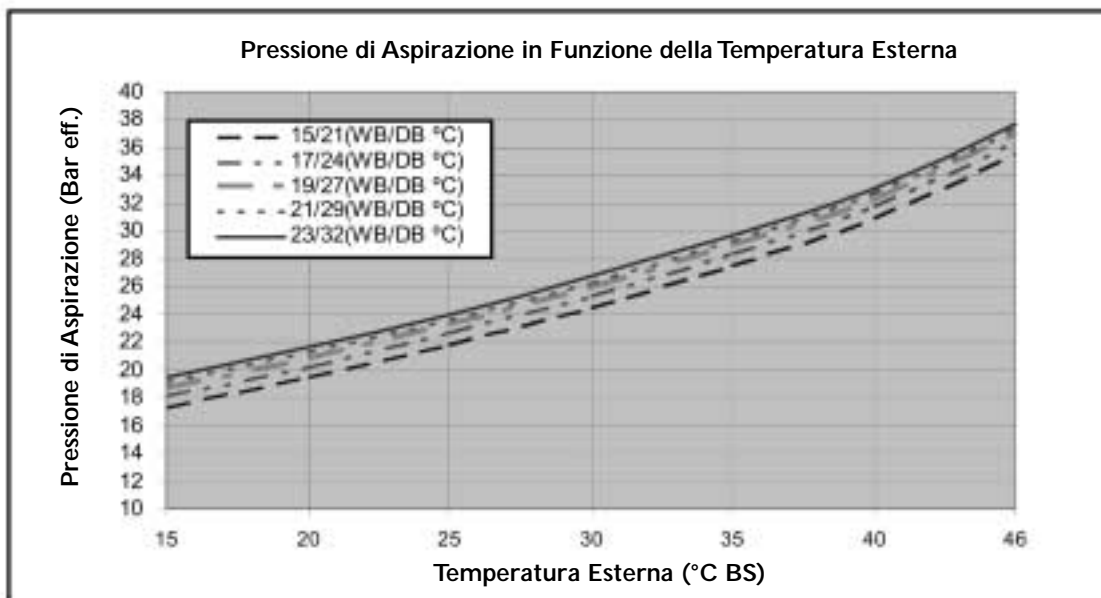
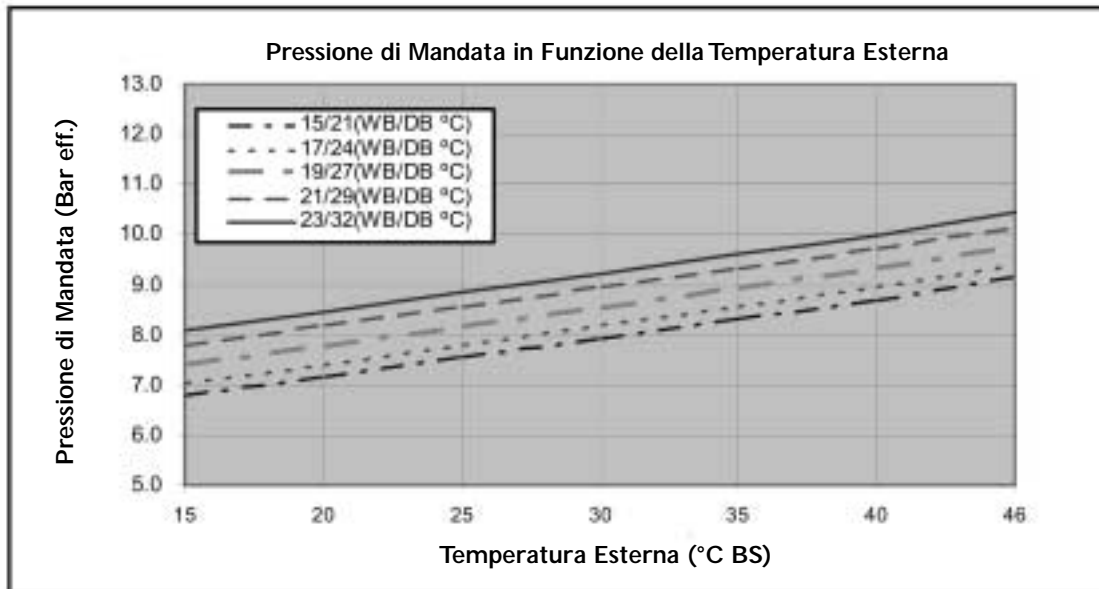
5.11.2 Riscaldamento

LUNGHEZZA TOTALE DELLE TUBAZIONI (in un solo verso)								
3 m	7,5 m	10 m	15 m	20 m	25 m	30 m	40 m	50 m
1,03	1	1	0,997	0,992	0,988	-	-	-

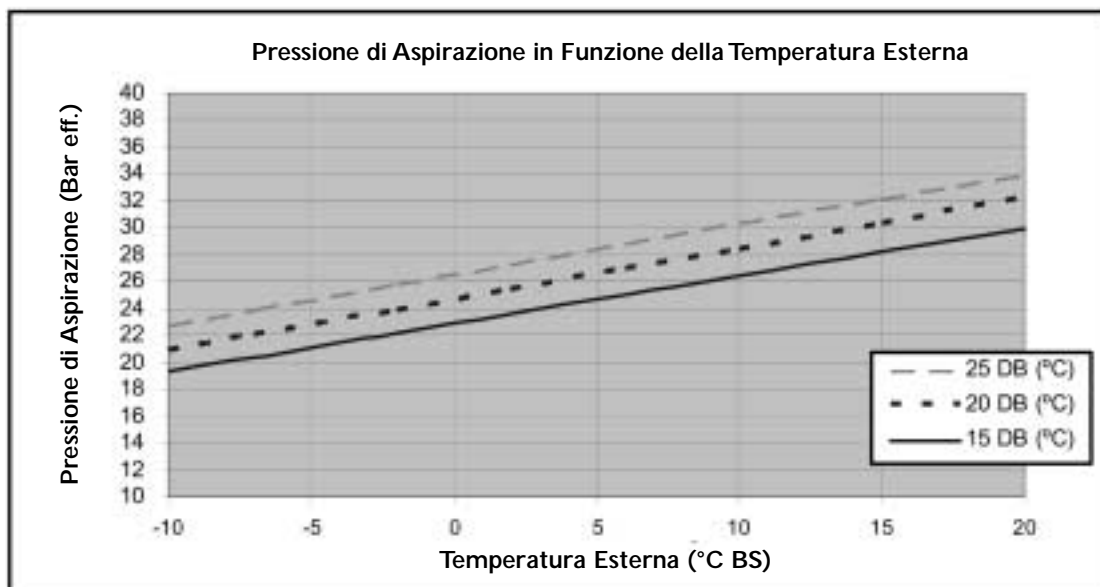
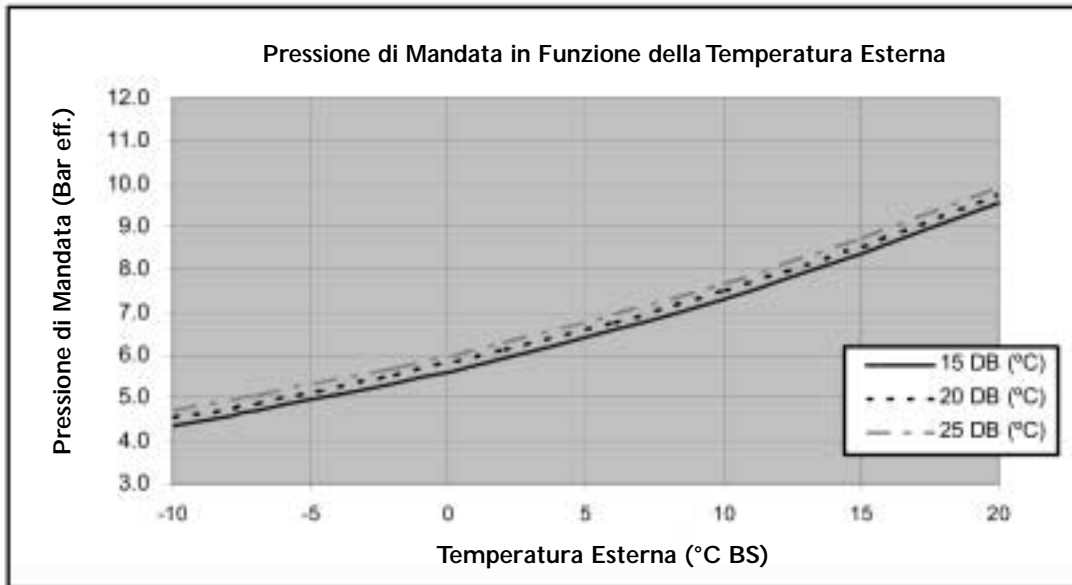
* La lunghezza minima in un solo verso raccomandata per le tubazioni è di 3 metri.

5.12 CURVE DI PRESSIONE

5.12.1 in raffreddamento



5.12.2 Riscaldamento



5.13 K18 GC18 TRIFASE R410A

5.13.1 Funzionamento in raffreddamento con linee di collegamento lunghe 7,5 m
Unità interna con alimentazione a 230 V e ventilatore funzionante ad alta velocità

ARIA ENTRANTE NELLA BE, °C BS	DATO	ARIA ENTRANTE NELLA BI, °C BS/BU				
		15/21	17/24	19/27	21/29	23/32
15 ⁽¹⁾	TC	5.80	6.00	6.15	6.29	6.39
	SC	3.84	4.00	4.16	4.26	4.34
	PI	1.23	1.23	1.23	1.23	1.24
20 ⁽¹⁾	TC	5.61	5.91	6.10	6.24	6.38
	SC	3.76	3.97	4.13	4.25	4.33
	PI	1.33	1.34	1.34	1.35	1.35
25	TC	5.31	5.73	6.02	6.21	6.36
	SC	3.67	3.89	4.10	4.22	4.30
	PI	1.44	1.45	1.46	1.47	1.48
30	TC	4.96	5.40	5.84	6.05	6.22
	SC	3.55	3.77	4.01	4.13	4.21
	PI	1.55	1.58	1.59	1.60	1.62
35	TC	4.59	4.99	5.50	5.78	6.05
	SC	3.38	3.62	3.92	4.03	4.11
	PI	1.67	1.70	1.73	1.74	1.75
40	TC	4.18	4.55	4.96	5.43	5.71
	SC	3.18	3.43	3.71	3.83	3.90
	PI	1.81	1.83	1.87	1.89	1.91
46	TC	3.62	3.96	4.36	4.82	5.19
	SC	2.93	3.14	3.38	3.50	3.58
	PI	1.97	2.00	2.05	2.08	2.10

LEGENDA

- TC - Potenzialità Frigorifera Totale, kW
 SC - Potenzialità Frigorifera Sensibile, kW
 PI - Potenza Assorbita, kW
 BU - Temperatura a Bulbo Umido (°C)
 BS - Temperatura a Bulbo Secco (°C)
 BE - Batteria dell' Unità Esterna
 BI - Batteria dell' unità Interna

(1) Le aree ombreggiate identificano condizioni al di sotto dei limiti di funzionamento standard. Per il funzionamento dell' apparecchio a basse temperature esterne vedere quanto precisato al Capitolo 15
 – Accessori Opzionali.

5.13.2 Funzionamento in riscaldamento con linee di collegamento lunghe 7,5 m

Unità interna con alimentazione a 230 V e ventilatore funzionante ad alta velocità

ARIA ENTRANTE NELLA BE, °C BS	ARIA ENTRANTE NELLA BI, °C BS/BU					
	15		20		25	
	TH	PI	TH	PI	TH	PI
-10	3.02	1.27	2.90	1.35	2.79	1.42
-7	3.25	1.30	3.13	1.38	3.02	1.45
-2	3.45	1.39	3.34	1.40	3.22	1.48
2	4.20	1.38	4.03	1.47	3.85	1.56
6	5.92	1.49	5.75	1.59	5.55	1.79
10	6.44	1.57	6.27	1.68	6.10	1.79
15	6.96	1.64	6.79	1.76	6.61	1.88
20	7.33	1.69	7.16	1.83	6.96	2.97

* I dati tabulati tengono conto degli effetti dello sbrinamento.

LEGENDA

- TC - Potenzialità Frigorifera Totale, kW
- SC - Potenzialità Frigorifera Sensibile, kW
- PI - Potenza Assorbita, kW
- BU - Temperatura a Bulbo Umido (°C)
- BS - Temperatura a Bulbo Secco (°C)
- BE - Batteria dell' Unità Esterna
- BI - Batteria dell' unità Interna

5.14 Fattori di Correzione della Potenzialità in Funzione della Lunghezza delle Linee Frigorifere

5.14.1 Raffreddamento

LUNGHEZZA TOTALE DELLE TUBAZIONI (in un solo verso)								
3 m	7,5 m	10 m	15 m	20 m	25 m	30 m	40 m	50 m
1,02	1	0,990	0,975	0,960	0,945	-	-	-

* La lunghezza minima in un solo verso raccomandata per le tubazioni è di 3 metri.

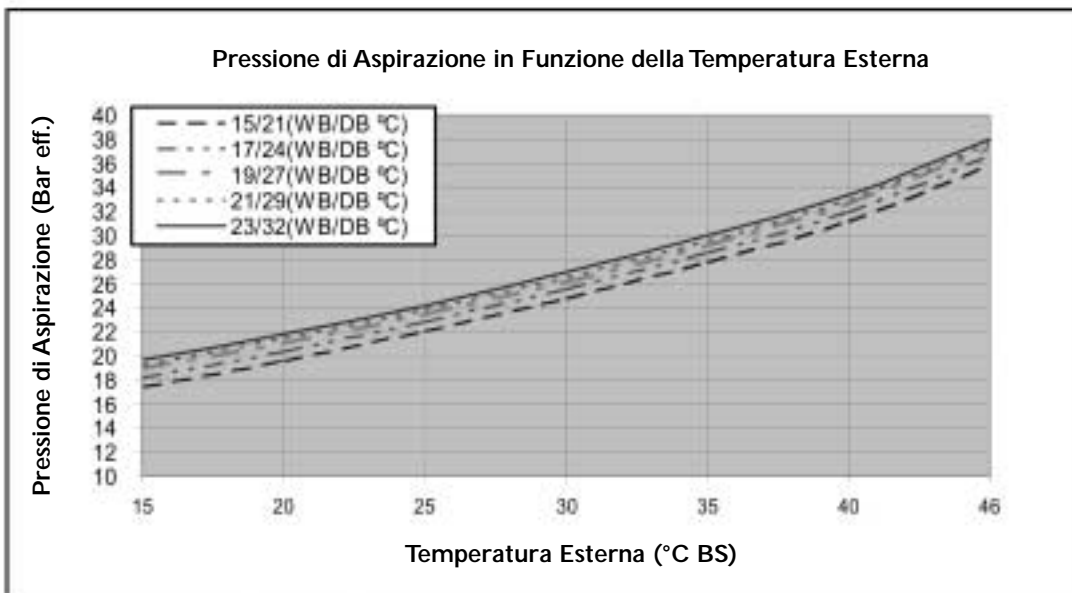
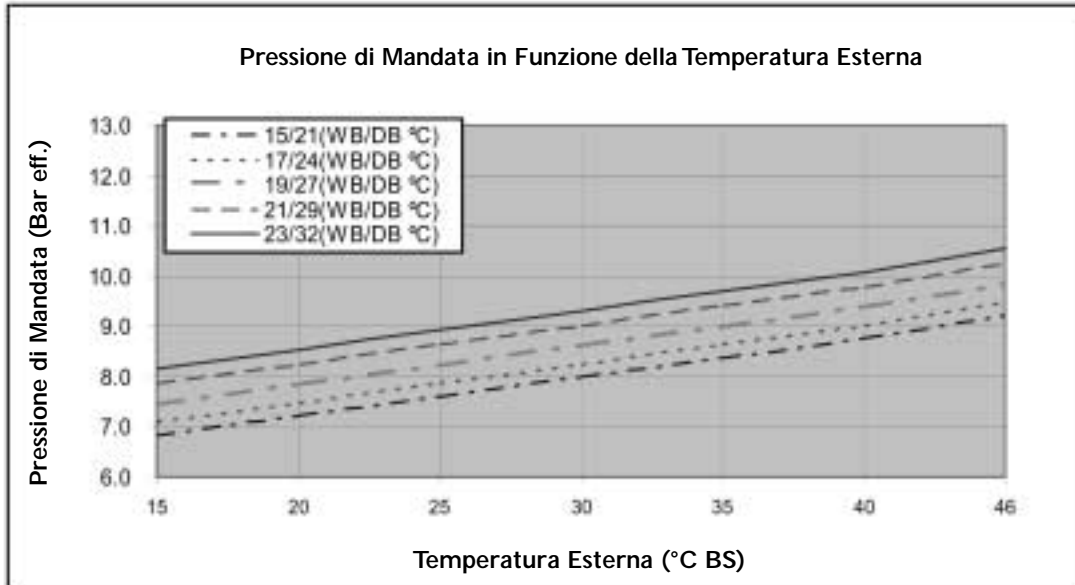
5.14.2 Riscaldamento

LUNGHEZZA TOTALE DELLE TUBAZIONI (in un solo verso)								
3 m	7,5 m	10 m	15 m	20 m	25 m	30 m	40 m	50 m
1,03	1	1	0,997	0,992	0,988	-	-	-

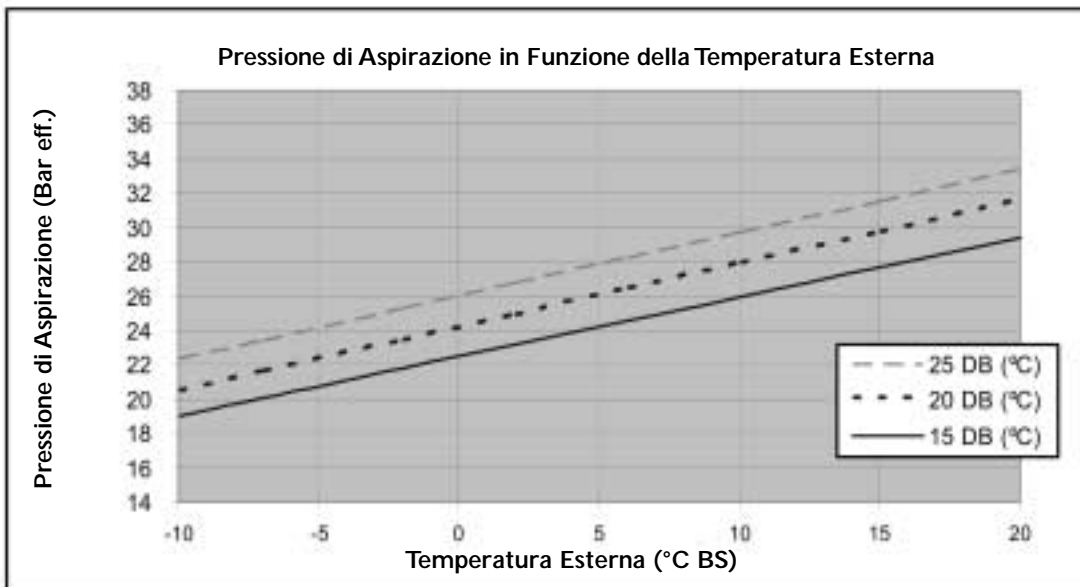
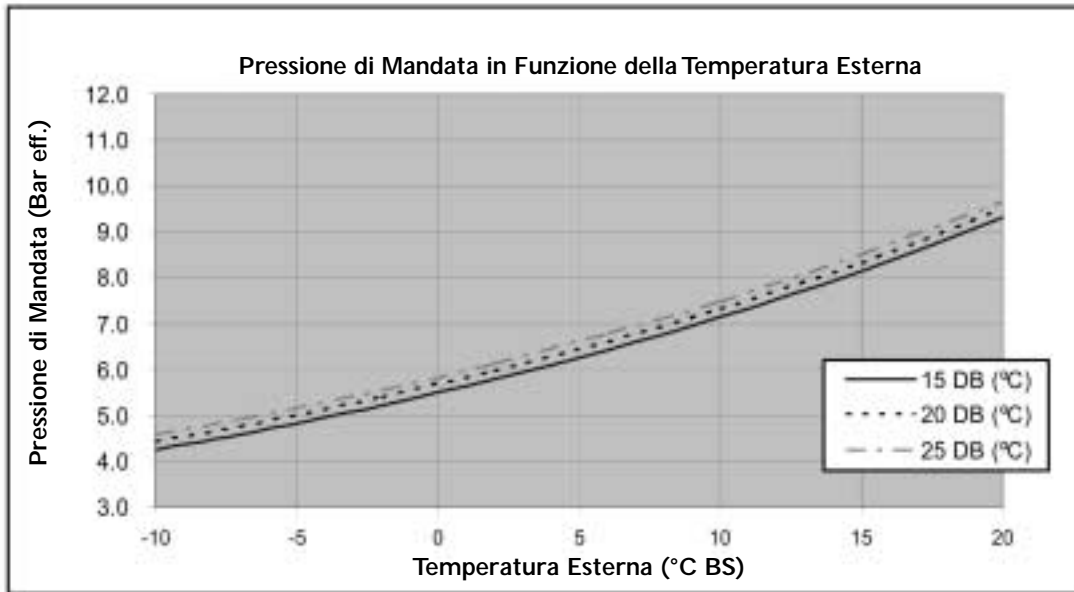
* La lunghezza minima in un solo verso raccomandata per le tubazioni è di 3 metri.

5.15 CURVE DI PRESSIONE

5.15.1 in raffreddamento



5.15.2 Riscaldamento



CARATTERISTICHE ELETTRICHE

6.1 Modelli Monofasi

MODELLO	K9	K11
Alimentazione	All' unità interna	All' unità interna
	230 V / 1 F / 50 Hz	230 V / 1 F / 50 Hz
Max. corrente assorbibile (A)	5.3	6.1
Portata magnetotermico (A)	10	10
Cavo di alimentazione (Q.tà x Sez. Conduttori (mm ²))	3x1.5 mm ²	3x1.5 mm ²
Cavo di collegamento modd. RC (Q.tà x Sez. Conduttori (mm ²))	5 x 1,5 mm ² + 2 x 0,5 mm ² (sensore OCT)	5 x 1,5 mm ² + 2 x 0,5 mm ² (sensore OCT)
Cavo di collegamento modd. ST (Q.tà x Sez. Conduttori (mm ²))	4x1.5mm ²	4x1.5mm ²

MODELLO	K15	K18	
Alimentazione	All' unità interna	All' unità interna	All' unità interna
	230 V / 1 F / 50 Hz	230 V / 1 F / 50 Hz	
Max. corrente assorbibile (A)	11.5	14	
Portata magnetotermico (A)	16	20	
Cavo di alimentazione (Q.tà x Sez. Conduttori (mm ²))	3x1.5 mm ²	3x2.5 mm ²	
Cavo di collegamento modd. RC (Q.tà x Sez. Conduttori (mm ²))	5 x 1,5 mm ² + 2 x 0,5 mm ² (sensore OCT)	5 x 2,5 mm ² + 2 x 0,5 mm ² (sensore OCT)	6 x 2,5 mm ² + 2 x 0,5 mm ² (sensore OCT)
Cavo di collegamento modd. ST (Q.tà x Sez. Conduttori (mm ²))	4x1.5mm ²	4x2.5mm ²	5x1.5mm ²

6.2 Modelli monofase con riscaldatore elettrico optional

MODELLO	K9	K11
Alimentazione	All' unità interna	All' unità interna
	230 V / 1 F / 50 Hz	230 V / 1 F / 50 Hz
Riscaldatore elettrico, kW	1.65(0.9)	1.65(0.9)
Max. corrente assorbibile (A)	12	13.2
Portata magnetotermico (A)	16	16
Cavo di alimentazione (Q.tà x Sez. Conduttori (mm ²))	3x1.5 mm ²	3x1.5 mm ²
Cavo di collegamento (Q.tà x Sez. Conduttori (mm ²))	5 x 1,5 mm ² + 2 x 0,5 mm ² (sensore OCT)	5 x 1,5 mm ² + 2 x 0,5 mm ² (sensore OCT)

MODELLO	K15	K18	
Alimentazione	All' unità interna	All' unità interna	All' unità interna
	230 V / 1 F / 50 Hz	230 V / 1 F / 50 Hz	
Riscaldatore elettrico, kW	2.25(1.5)	2.55(1.8)	
Max. corrente assorbibile (A)	21.5	25.1	
Portata magnetotermico (A)	25	32	
Cavo di alimentazione (Q.tà x Sez. Conduttori (mm ²))	3x2.5 mm ²	3x4 mm ²	
Cavo di collegamento (Q.tà x Sez. Conduttori (mm ²))	5 x 1,5 mm ² + 2 x 0,5 mm ² (sensore OCT)	5 x 2,5 mm ² + 2 x 0,5 mm ² (sensore OCT)	6 x 2,5 mm ² + 2 x 0,5 mm ² (sensore OCT)

6.3 Modelli trifase

MODELLO	K18
Alimentazione	All' unità esterna 400 V / 3 F / 50 Hz
Max. corrente assorbibile (A)	6.1
Portata magnetotermico (A)	8
Cavo di alimentazione (Q.tà x Sez. Conduttori (mm ²))	5x1.5 mm ²
Cavo di collegamento modd. RC (Q.tà x Sez. Conduttori (mm ²))	6 x 1,5 mm ² + 2 x 0,5 mm ² (sensore OCT)
Cavo di collegamento modd. ST (Q.tà x Sez. Conduttori (mm ²))	5x1.5mm ²

6.4 Modelli trifase con riscaldatore elettrico optional

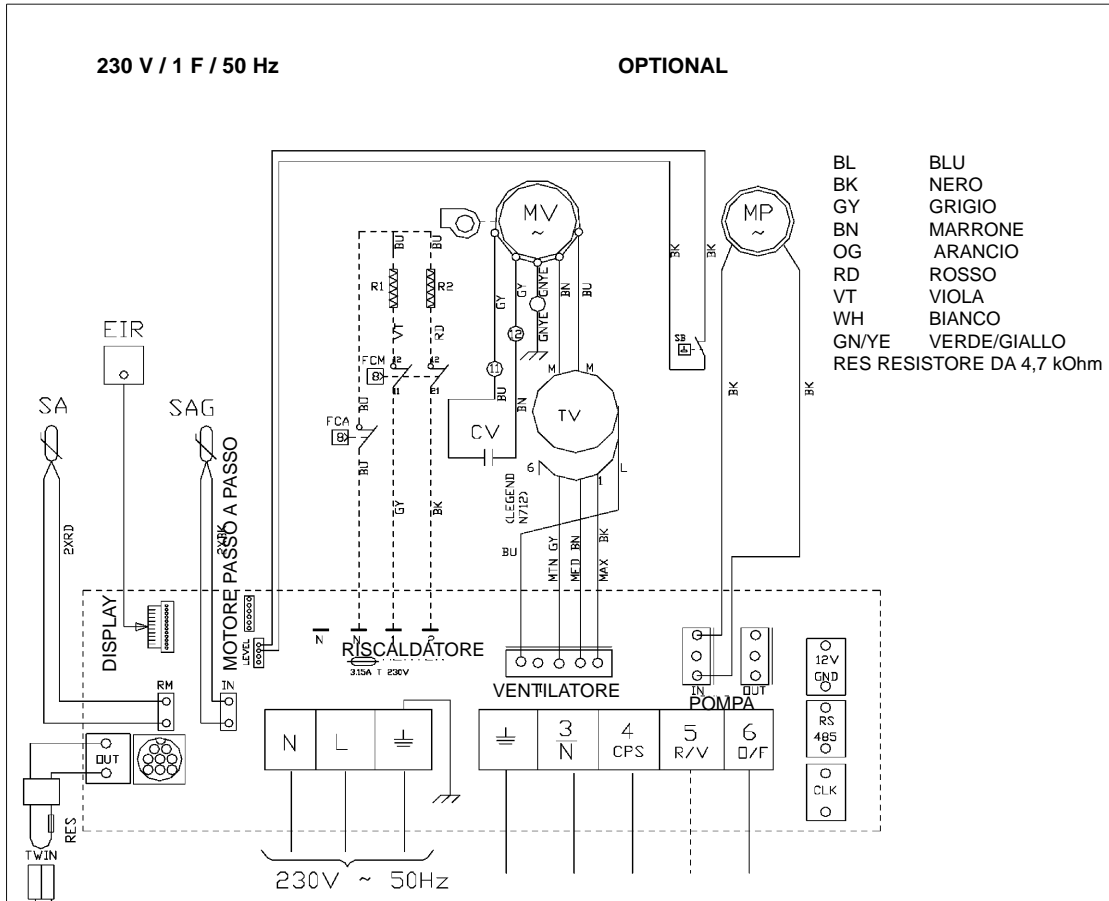
MODELLO	K18
Alimentazione	All' unità esterna 400 V / 3 F / 50 Hz
Max. corrente assorbibile (A)	15
Portata magnetotermico (A)	20
Cavo di alimentazione (Q.tà x Sez. Conduttori (mm ²))	5x1.5 mm ²
Cavo di collegamento (Q.tà x Sez. Conduttori (mm ²))	6 x 1,5 mm ² + 2 x 0,5 mm ² (sensore OCT)

NOTA

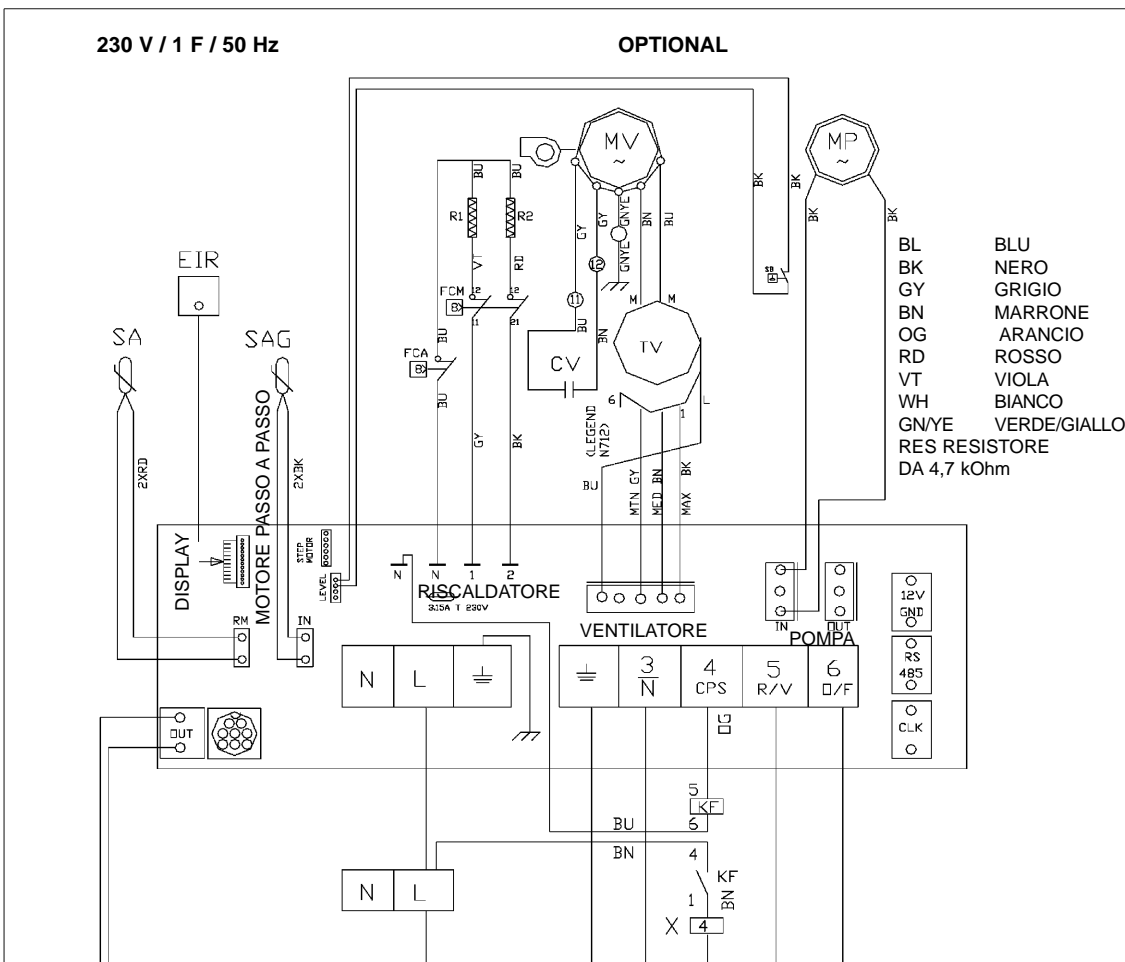
I cavi di alimentazione devono comunque risultare conformi ai dettami della normativa localmente vigente in merito.

SCHEMI ELETTRICI

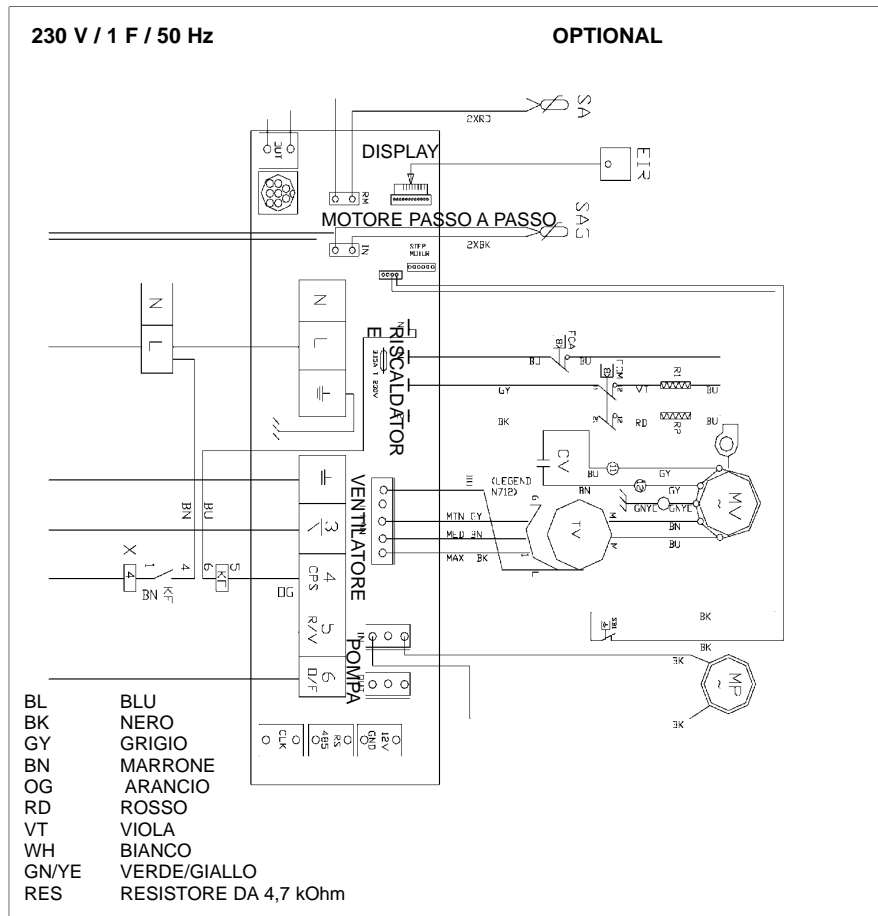
7.1 Unità Interne K 9, 11, 15



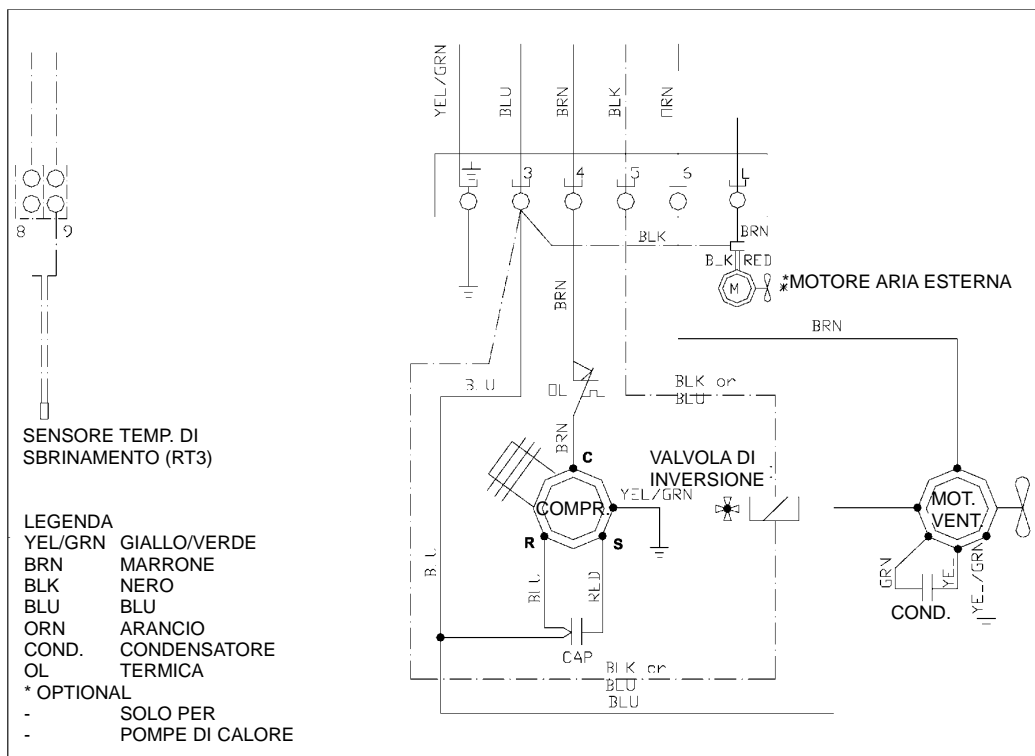
7.2 Unità Interne K 18 Monofasi



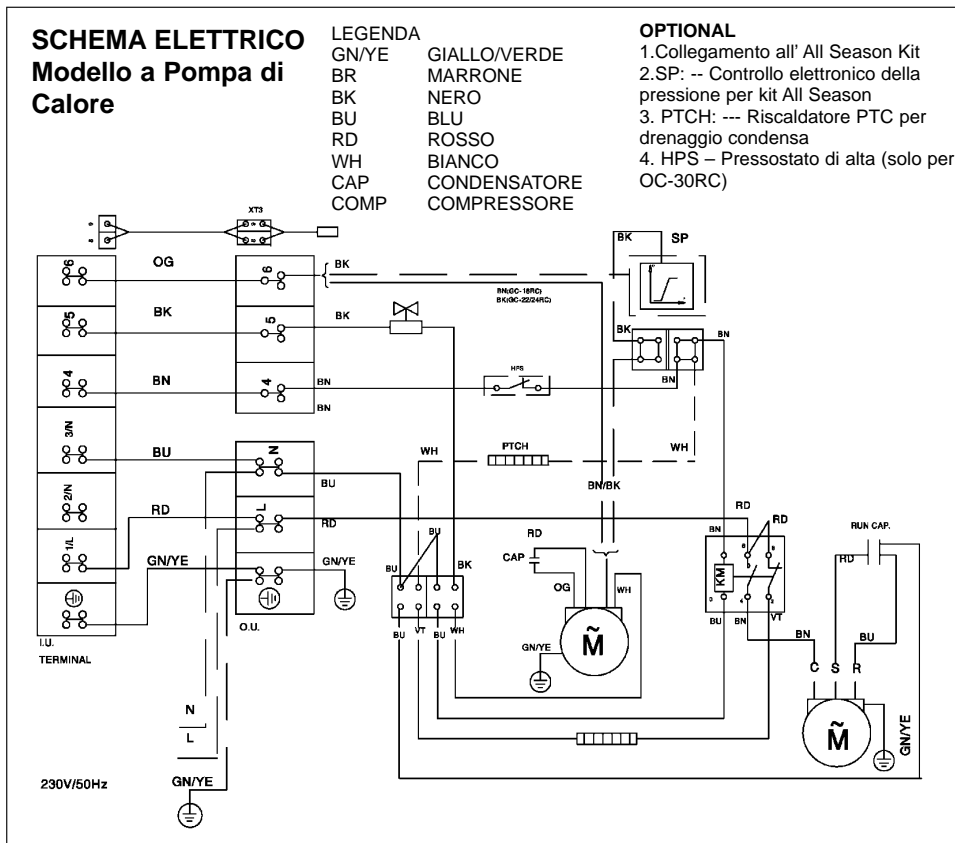
7.3 Unità Interne K 18 Trifase



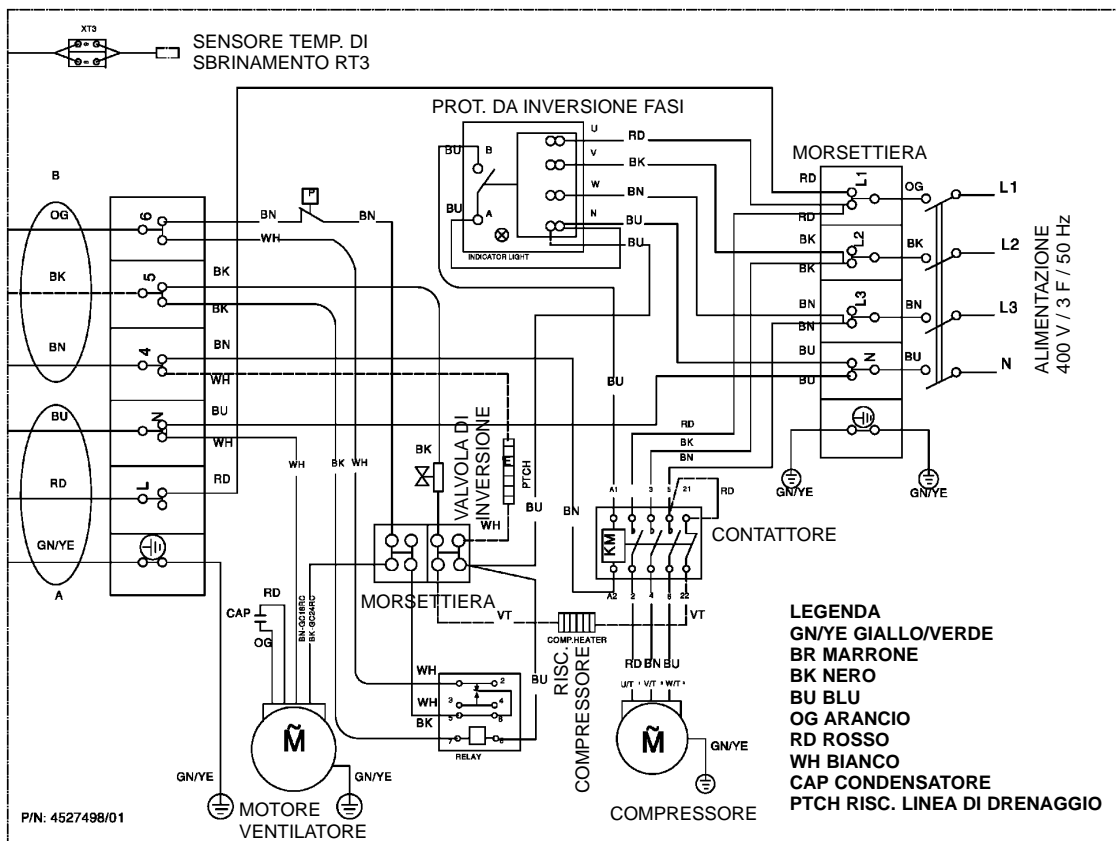
7.4 Unità Esterne ONG 9, 11, 15



7.5 Unità Esterne GC 18 Monofasi

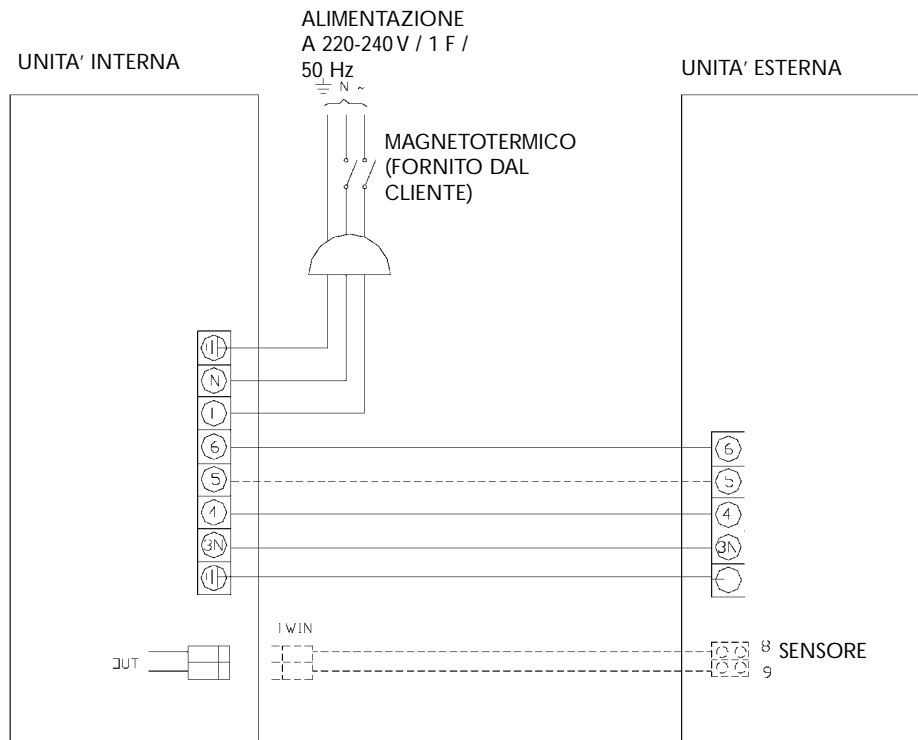


7.6 Unità Esterne GC 18 Trifasi



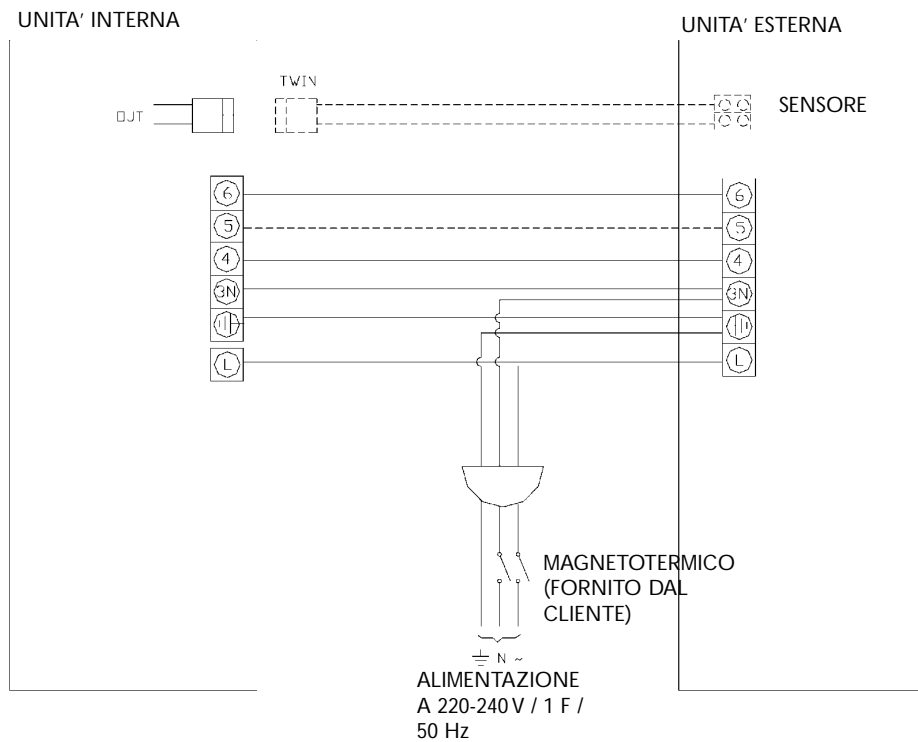
COLLEGAMENTI ELETTRICI

8.1 K9, 11, 15, 18



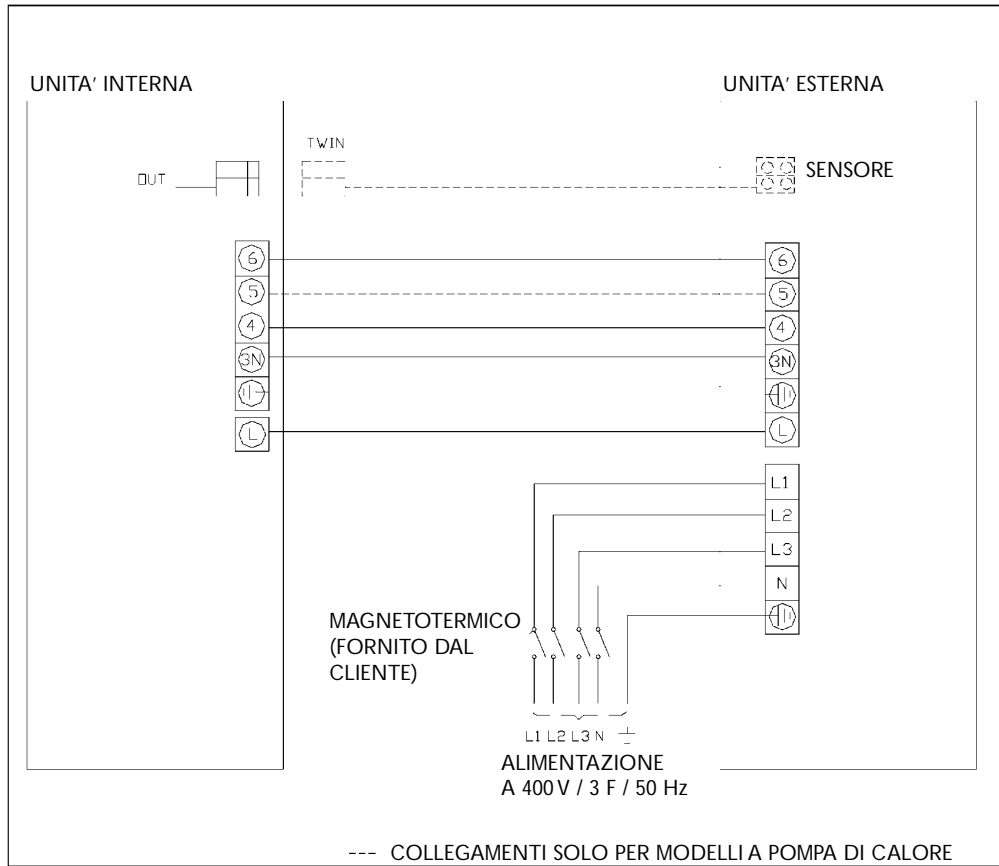
COLLEGAMENTI SOLO PER MODELLI A POMPA DI CALORE

8.2 K18 Monofase (con alimentazione sull' unità esterna)



--- COLLEGAMENTI SOLO PER MODELLI A POMPA DI CALORE

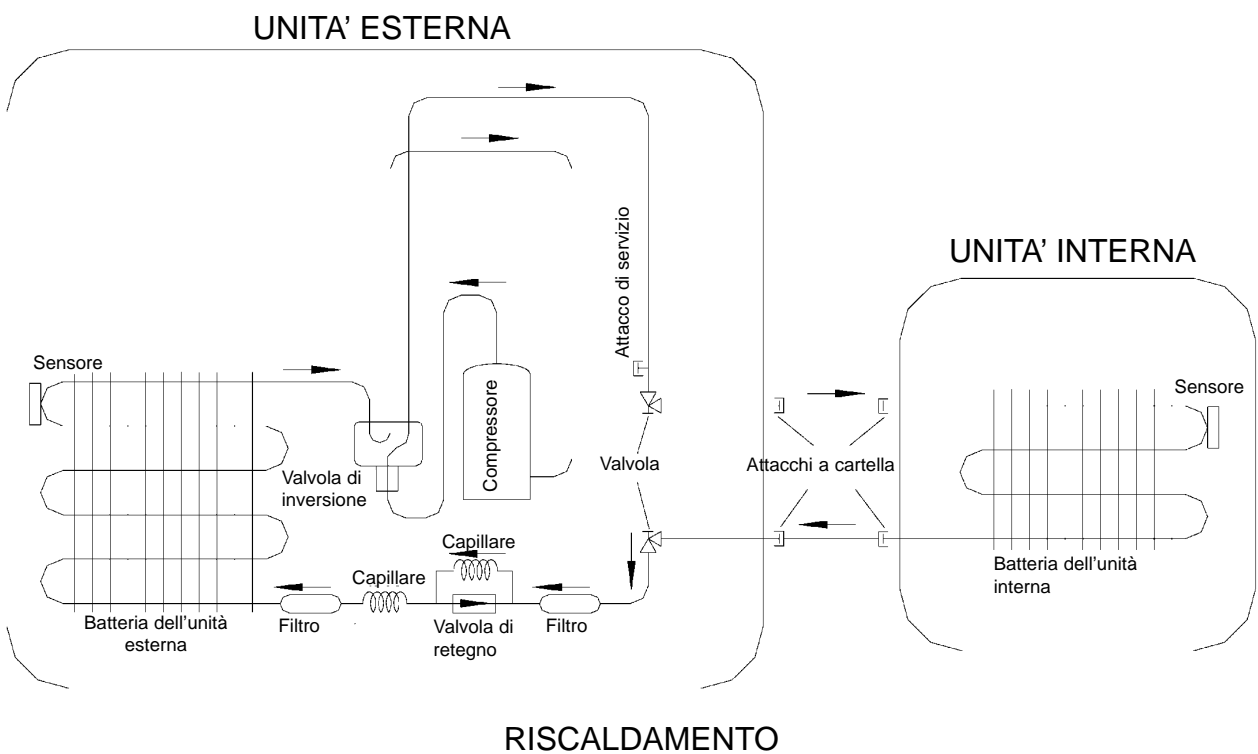
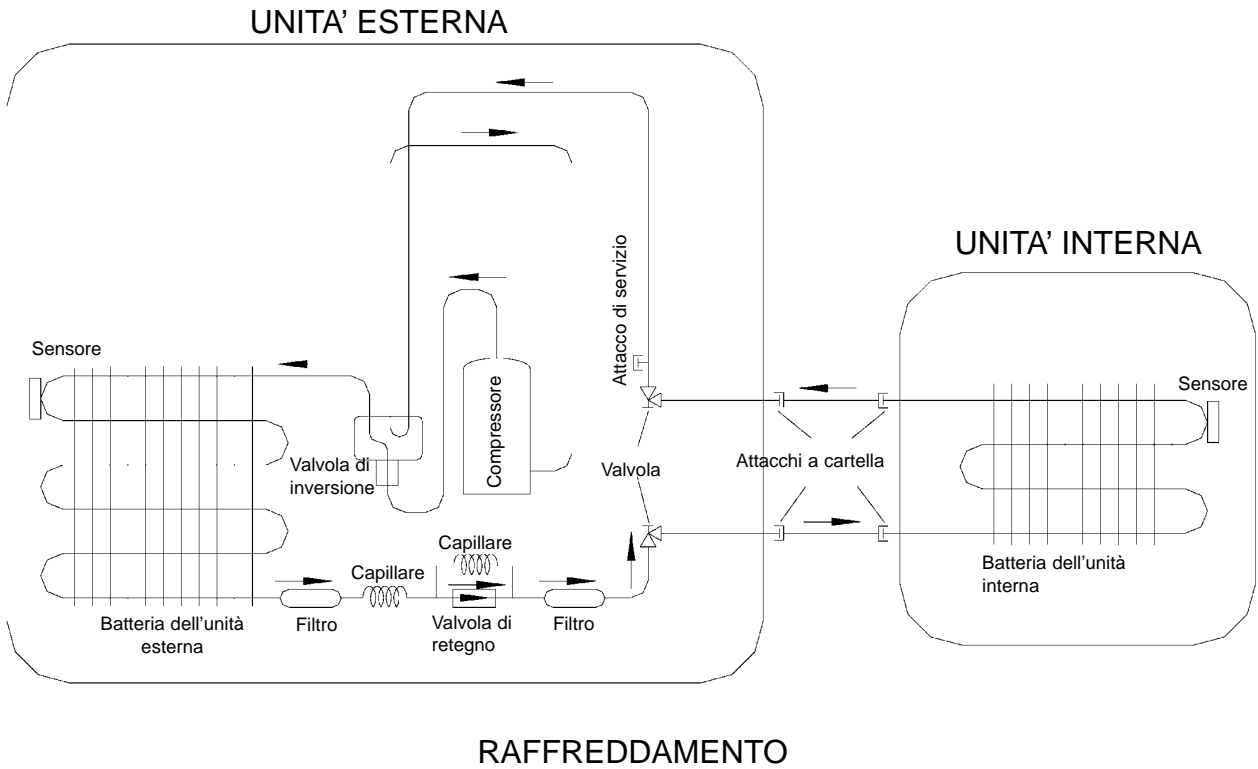
8.1 K18 TRIFASE



SCHEMI FRIGORIFERI

9.1 Modelli a Pompa di Calore

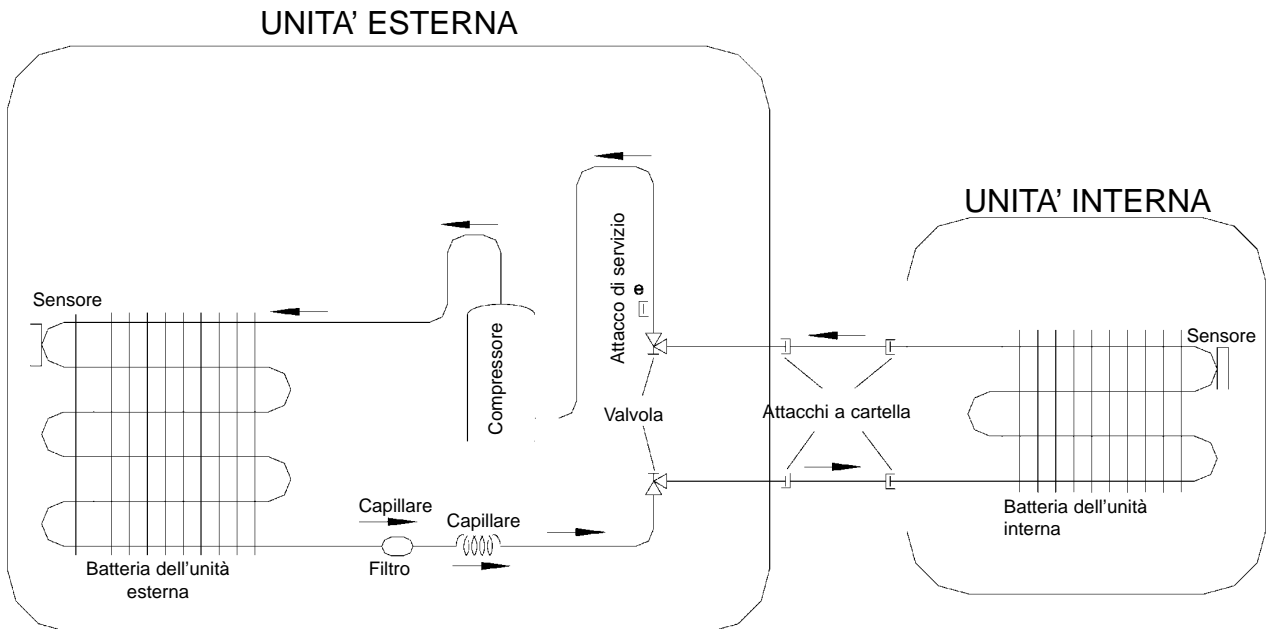
9.1.1 K9, 11, 15, 18



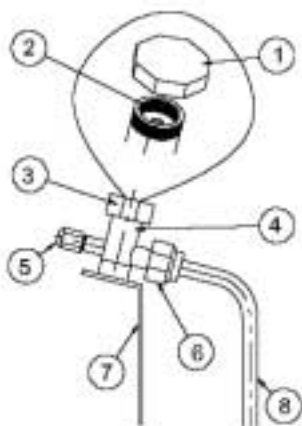
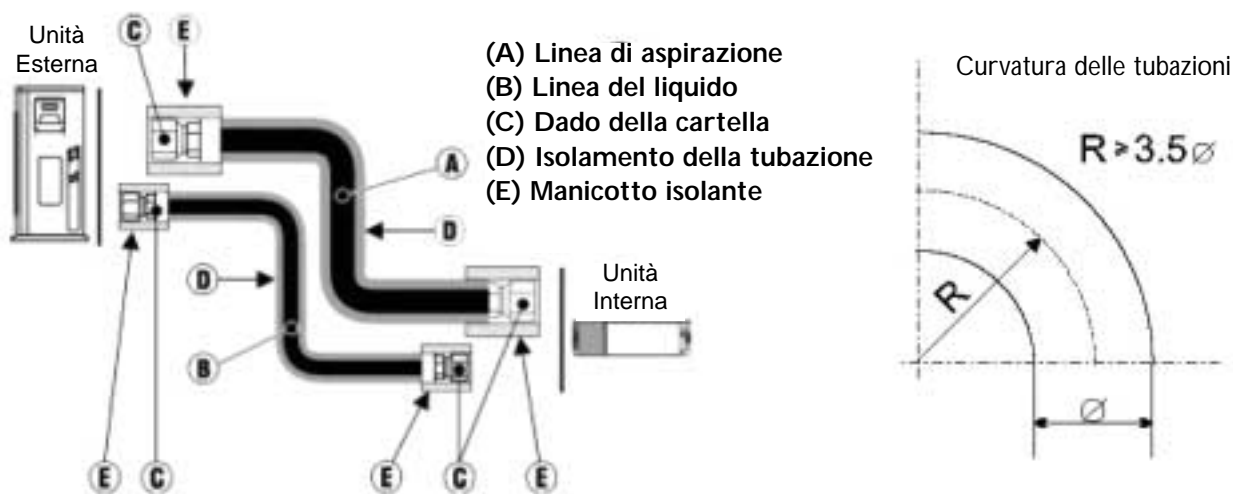
SCHEMI FRIGORIFERI

9.2 Modelli per Solo Raffreddamento

9.2.1 K9, 11, 15, 18



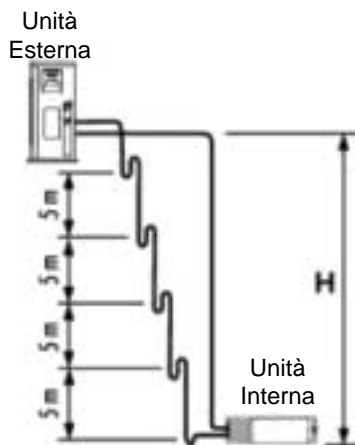
COLLEGAMENTO DELLE TUBAZIONI



Ø TUBAZIONE	COPPIA (Nm)				
	1/4"	3/8"	1/2"	5/8"	3/4"
Dado della cartella	11-13	40-45	60-65	70-75	80-85
Coperchio della valvola	13-20	13-20	18-25	18-25	40-50
Coperchio dell' attacco di servizio	11-13	11-13	11-13	11-13	11-13

1. Lato coperchio della valvola
2. Attacco della valvola del refrigerante (serrare ed allentare mediante una chiave Allen)
3. Coperchio della valvola
4. Valvola del refrigerante
5. Coperchio dell' attacco di servizio
6. Dado della cartella
7. Lato posteriore dell' apparecchio
8. Tubo in rame da refrigerazione

Quando l' unità esterna viene installata al di sopra dell' unità interna occorre prevedere un sifone per ogni 5m di dislivello della linea di aspirazione a partire dal piede del montante. I sifoni non servono se l' unità interna si trova al di sopra dell' unità esterna.



11.1 Sistema di Controllo Elettronico

11.1.1 Presentazione

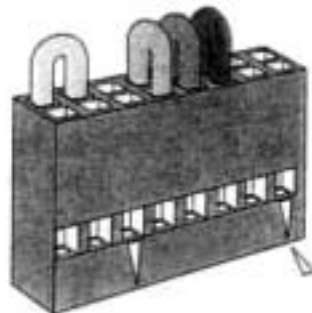
Le informazioni fornite dal sistema di controllo sono destinate ai manutentori e sono comuni per i seguenti tipi di apparecchio:

- Gruppo ST/RC Solo raffreddamento e raffreddamento/riscaldamento a pompa di calore
- Gruppo SH Raffreddamento/riscaldamento a pompa di calore con batteria elettrica aggiuntiva
- Gruppo RH Raffreddamento con riscaldamento solo con batteria elettrica

11.1.2 Impostazione dei Cavallotti di Definizione del Gruppo

GRUPPO	Impostazione di J6	Impostazione di J2
ST/RC	Aperto	Aperto
SH	Chiuso	Aperto
RH	Chiuso	Chiuso

Cavallotti di Definizione del Gruppo



Gruppo	Posizioni dei Cavallotti
ST	
RC	
RH	
SH	

11.1.3 Impostazione dei Microinterruttori del comando remoto

STATO DEI MICROINTERRUTTORI				DEFINIZIONE	
SW NO.1	SW NO.2	SW NO.3	SW NO.4	RC3	RC4
OFF	OFF	-	-	RC - TUTTE LE MODALITA' DI FUNZIONAMENTO	
ON	OFF	-	-	STD - RAFFREDDAMENTO, VENTILAZIONE, DEUMIDIFICAZIONE, ATTIVO	
OFF	ON	-	-	RISCALDAMENTO - RAFFREDDAMENTO, VENTILAZIONE, DEUMIDIFICAZIONE, ATTIVO	
ON	ON	-	-	VENTILAZIONE CON SELEZIONE AUTOMATICA DELLA VELOCITA'	
-	-	OFF	-	INDICAZIONE DELLE TEMPERATURA IN °C	SOLO MOVIMENTO VERTICALE
-	-	ON	-	INDICAZIONE DELLE TEMPERATURA IN °F	MOVIMENTI CONTEMPORANEI VERTICALE ED ORIZZONTALI
-	-	-	OFF	TIMER ED OROLOGIO A 12 ORE (AM, PM)	INIBIZIONE DELL' ILLUMINAZIONE DEL DISPLAY E DEI TASTI
-	-	-	ON	TIMER ED OROLOGIO A 24 ORE	ABILITAZIONE DELL' ILLUMINAZIONE DEL DISPLAY E DEI TASTI

Resettaggio: premere contemporaneamente per 5 secondi i tasti CLEAR, SET, HR+ ed HR-.

LEGENDA

SW1 - SW2 Selezione di RC/ST

SW3 Selezione della visualizzazione delle temperature in °C/°F o movimentazione in RC4

SW4 Selezione della visualizzazione degli orari (12 ore am/pm - 24 ore) in RC3 o dell'illuminazione/non illuminazione in RC4

OFF = 0

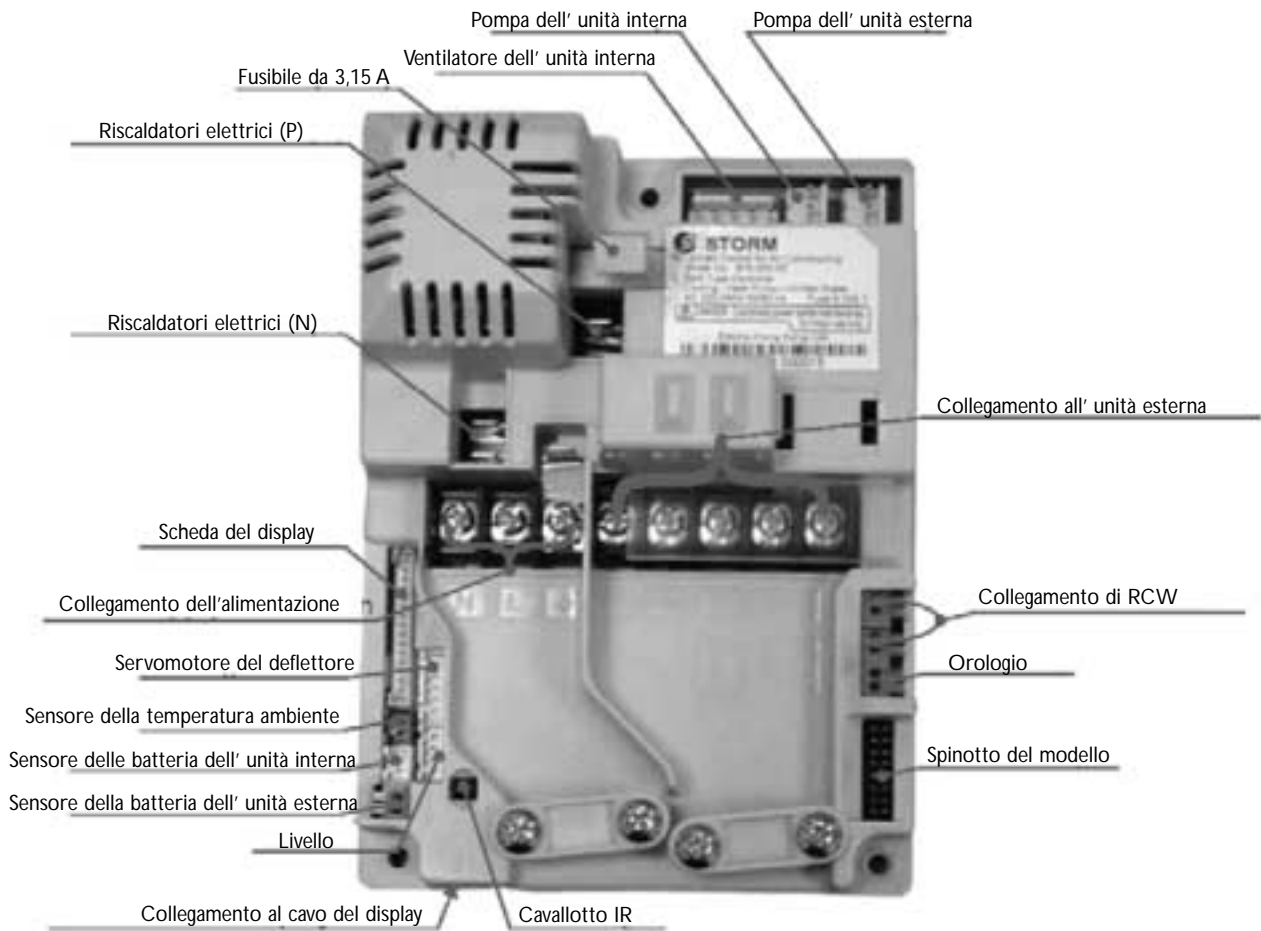
ON = 1

NOTA

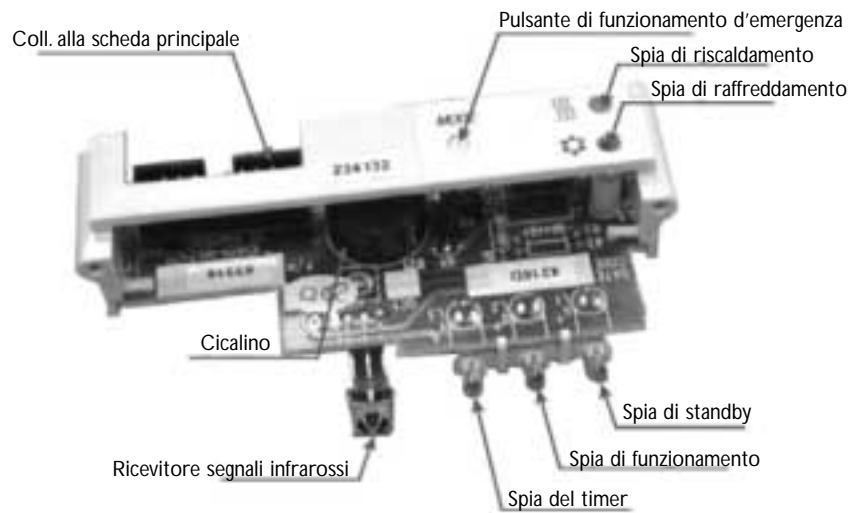
Eseguire il resettaggio dopo ogni alterazione dell' impostazione dei microinterruttori.



11.1.4 Scheda di controllo principale



11.1.5 Scheda del display



11.2 Funzioni di Controllo

11.2.1 Abbreviazioni utilizzate nel testo

AC	Corrente alternata
A/C	Climatizzatore
ANY	Stato di ON/OFF
CLOCK	Input di funzionamento ON/OFF (tramite un contatto pulito)
CPU	Unità centrale di elaborazione
CTV	Valore della compensazione della temperatura
HE E	lemento riscaldante
HPC	Controllo di alta pressione
H/W	Hardware
ICP	Pompa della condensa dell' unità interna
ICT	Sensore RT2 della temperatura della batteria dell' unità interna
IF, IFAN	Ventilatore dell' unità interna
IR	Raggi infrarossi
LEVEL 1	Livello normale della condensa
LEVEL 2/3	Livello medio/alto della condensa
LEVEL 4	Sovralivello della condensa
Max	Massimo
Min	Minimo
min	Minuto (tempi)
NA	Non applicabile
OCP	Pompa della condensa dell' unità esterna
OCT	Sensore RT3 della temperatura della batteria dell' unità esterna
OF, OFAN	Ventilatore dell' unità esterna
OPER	Funzionamento
Para.	Paragrafo
RAT	Sensore RT1 della temperatura di ripresa dell' aria
RC	Inversione del ciclo (pompa di calore)
R/C	Comando remoto
RCT	Temperatura rilevata dal comando remoto
RH	Riscaldatore a resistenza
RT	Temperatura ambiente (RCT in modalità I FEEL, RAT negli altri casi)
RV	Valvola di inversione
SB, STBY	Standby
sec	Secondo (tempi)
Sect	Sezione
SH	Riscaldatore supplementare
SPT	Set point della temperatura
S/W	Software
TEMP	Temperatura
W/O	Senza
ΔT	Differenza tra SPT ed RT
	In modalità di riscaldamento: $\Delta T = SPT - RT$
	In modalità di raffreddamento/deumidificazione/ventilazione: $\Delta T = RT - SPT$

11.3 Funzioni generiche

11.3.1 Funzionamento di COMP

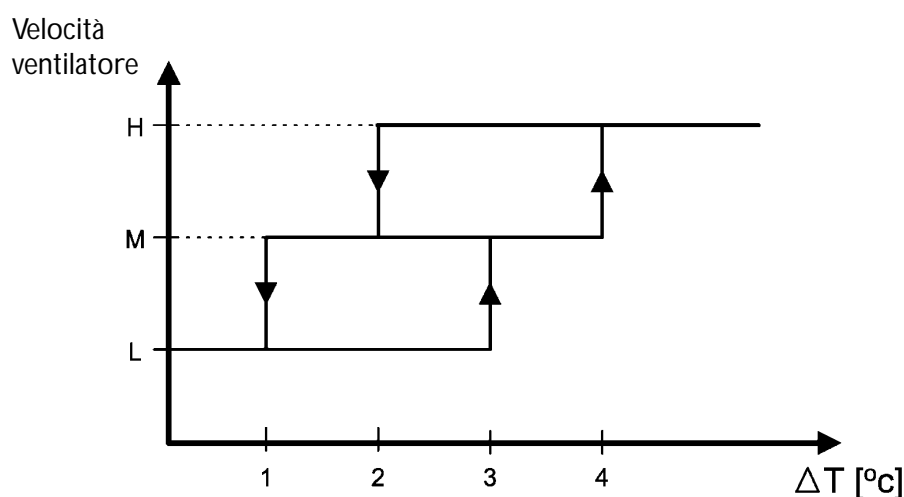
In ogni modalità, DISATTIVAZIONE ed SB comprese e con la sola eccezione dello SBRINAMENTO, devono trascorrere almeno tre minuti prima che COMP possa riavviarsi.

La tabella che segue riporta tempo minimo di funzionamento di COMP per ogni modalità di funzionamento:

Modalità di Funzionamento	Tempo minimo di funzionamento di COMP
Modalità di Raffreddamento, Riscaldamento o Auto	3 minuti
Ventilazione, Deumidificazione, Modalità di protezione o Commutazione della Modalità di Funzionamento	Ignorato

11.3.2 Funzionamento di IFAN

- In modalità AUTOFAN l' intervallo minimo tra due commutazioni di velocità corrisponde a 30 secondi.
- L' intervallo minimo tra i passaggi tra le velocità A/M/B è di 1 secondo
- La velocità di IFAN modalità di Raffreddamento/Riscaldamento con Autofan viene selezionata come indicato nella tabella che segue:



11.3.5 Protezioni

- a. La protezione di alta pressione può intervenire in tutte le modalità di funzionamento.
- b. Il controllo di sbrinamento è attivo solo in modalità di Riscaldamento ed in modalità di Riscaldamento Auto.
- c. Il controllo contro il brinamento della batteria dell' unità interna è valido in modalità di Riscaldamento, Raffreddamento e Deumidificazione, nonché nelle modalità Auto

11.3.6 Funzionamento dei termistori

- a. La temperatura di ripresa dell' aria è rilevata da RAT in modalità Normale o da RCT (Sensore di R/C) in modalità I-FEEL.
- b. La temperatura della batteria dell' unità interna è rilevata da ICT
- c. La temperatura delle batterie dell' unità esterna è rilevata da OCT
- d. Definizione dei problemi dei termistori
 - 1) Scollegamento del termistore: Il termistore rileva una temperatura inferiore a $-30\text{ }^{\circ}\text{C}$
 - 2) Cortocircuito del termistore: Il termistore rileva una temperatura superiore a $+75\text{ }^{\circ}\text{C}$
 - 3) La temperatura rilevata rimane immutata
 - a) Questo test viene eseguito solo una volta dopo il passaggio dallo stato di OFF/STBY. La prima volta che COMP sta funzionando per 10 minuti il valore corrente di ICT viene paragonato con quello al momento del passaggio di COMP dallo stato di OFF allo stato di ON. Se $\bullet T < 3\text{ }^{\circ}\text{C}$ il termistore viene considerato difettoso.
 - b) L' errore di invarianza di ICT può essere disabilitato collegando un resistore da 4,7 kOhm al connettore di ICT (tale resistore simula una lettura di ICT pari a $48 \pm 1\text{ }^{\circ}\text{C}$).
- e. Il rilevamento della sconnessione di ICT è inibito quando:
 - 1) Si attiva la protezione di sbrinamento della batteria (anomalie a. e b.). Il rilevamento viene riabilitato solo una volta che COMP abbia funzionato per 30 secondi dopo il termine dello sbrinamento.
 - 2) Quando risultano soddisfatte tutte le seguenti condizioni:
 - a) Ad OCT è stato collegato un resistore da 4,7 kOhm
 - b) IFAN è in stato di OFF
 - c) COMP è in ON
 - d) $\text{ICT} < -30$ (scollegato)

11.3.7 Anomalia di RV

Questo test viene eseguito solo nelle unità esterne in cui ad OCT non sia stato collegato il resistore da 4,7 kOhm. L' esistenza di questa anomalia viene controllata ogni volta in cui il funzionamento dell' apparecchio passa da OFF/STBY allo stato di funzionamento in RISCALDAMENTO o dalla modalità di RAFFREDDAMENTO / DEUMIDIFICAZIONE al funzionamento in RISCALDAMENTO (tutto ciò vale anche per il passaggio alla modalità di selezione automatica tra raffreddamento e riscaldamento).

Se al momento del cambiamento della modalità ICT è $< 35\text{ }^{\circ}\text{C}$, dopo la prima volta in cui il compressore ha funzionato continuamente per 15 minuti la lettura di ICT del momento viene comparata alla lettura di ICT 15 minuti prima. RV è considerato difettosa quando la lettura di ICT risulta diminuita di almeno $5\text{ }^{\circ}\text{C}$.

In questo caso COMP si arresta e la spia di SB lampeggia. Il resettaggio di questo inconveniente avviene al passaggio ad SB o al cambiamento di modalità di funzionamento

11.3.8 Caratteristiche generali.

- a. Il campo (target di controllo) consentito per RAT corrisponde ad $\text{SPT} \pm 1\text{ }^{\circ}\text{C}$.
- b. Ogni volta in cui il funzionamento passa da RAFFREDDAMENTO / DEUMIDIFICAZIONE / STANDbY a RISCALDAMENTO (o viceversa) accade quanto segue:

Arresto di COMP per tre minuti →Commutazione dello stato di RV →Avviamento di COMP (se necessario)

11.4 Modalità di Raffreddamento

11.4.1 Modalità di Raffreddamento - Generalità

a. Definizione della Modalità

Modalità:	RAFFREDDAMENTO, SELEZIONE AUTOMATICA (in RAFFREDDAMENTO)
Temperatura:	Temperatura impostata dall' utente
Velocità Ventilatore:	Alta, Media, Bassa o Selezione Automatica
Impostazione del timer:	Qualsiasi

b. La temperatura ambiente RT è rilevata da:

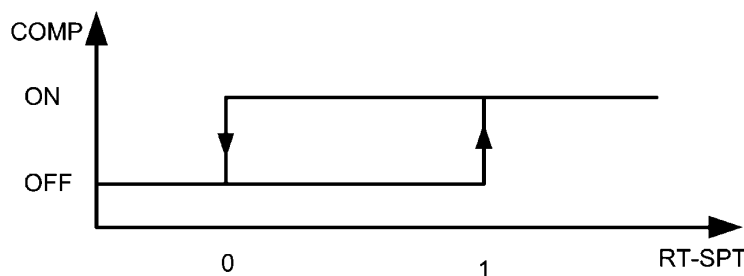
- RAT durante il funzionamento normale
- RCT (Sensore di R/C) in modalità I FEEL

c. La temperatura della batteria dell' unità interna è rilevata da ICT

d. La temperatura della batteria dell' unità esterna è rilevata da OCT

11.4.2 Funzioni di Controllo

a. Funzionamento di COMP



b. Funzionamento di OFAN

- Durante il funzionamento normale OFAN funziona all'unisono con il compressore

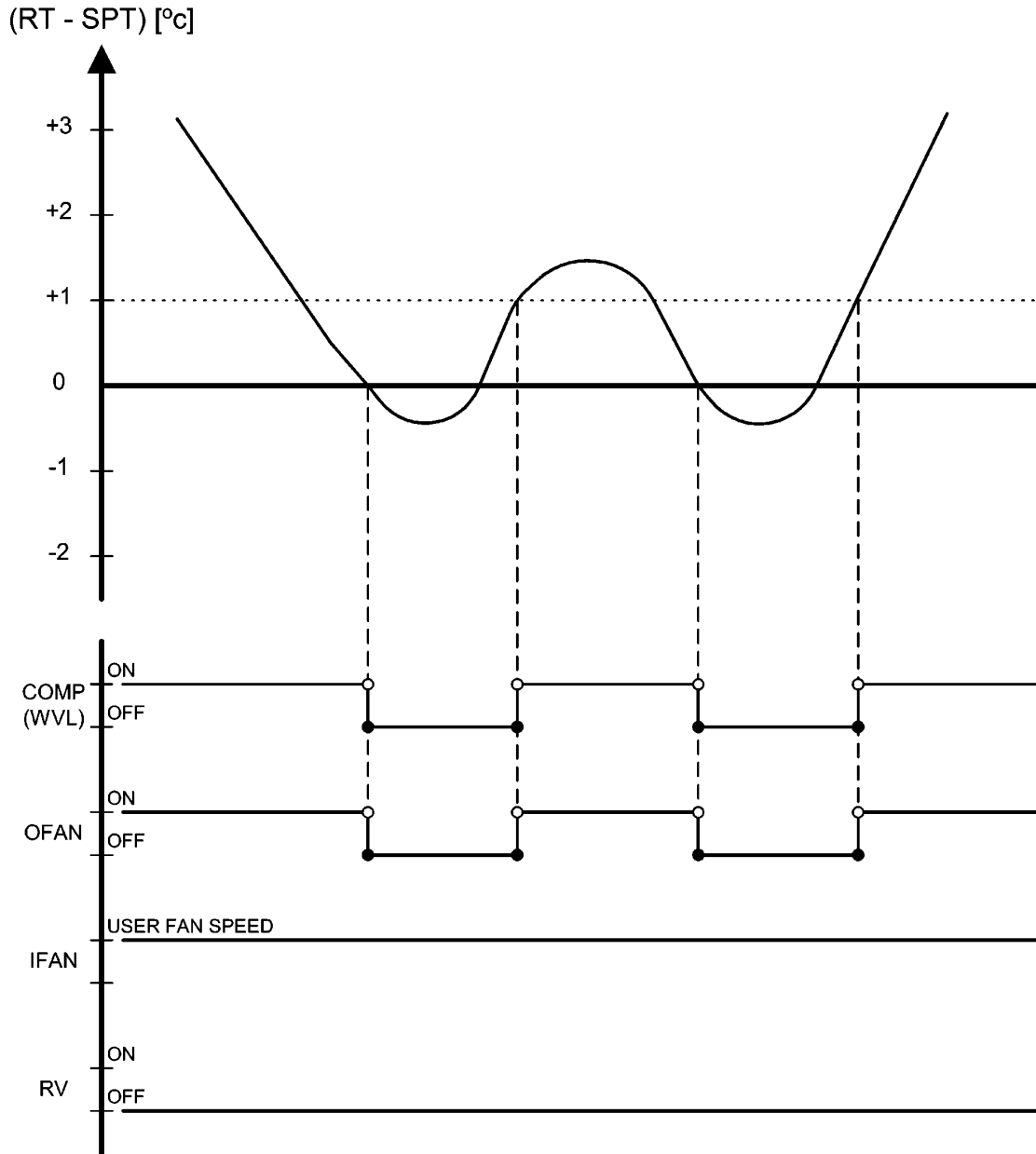
c. Funzionamento di IFAN

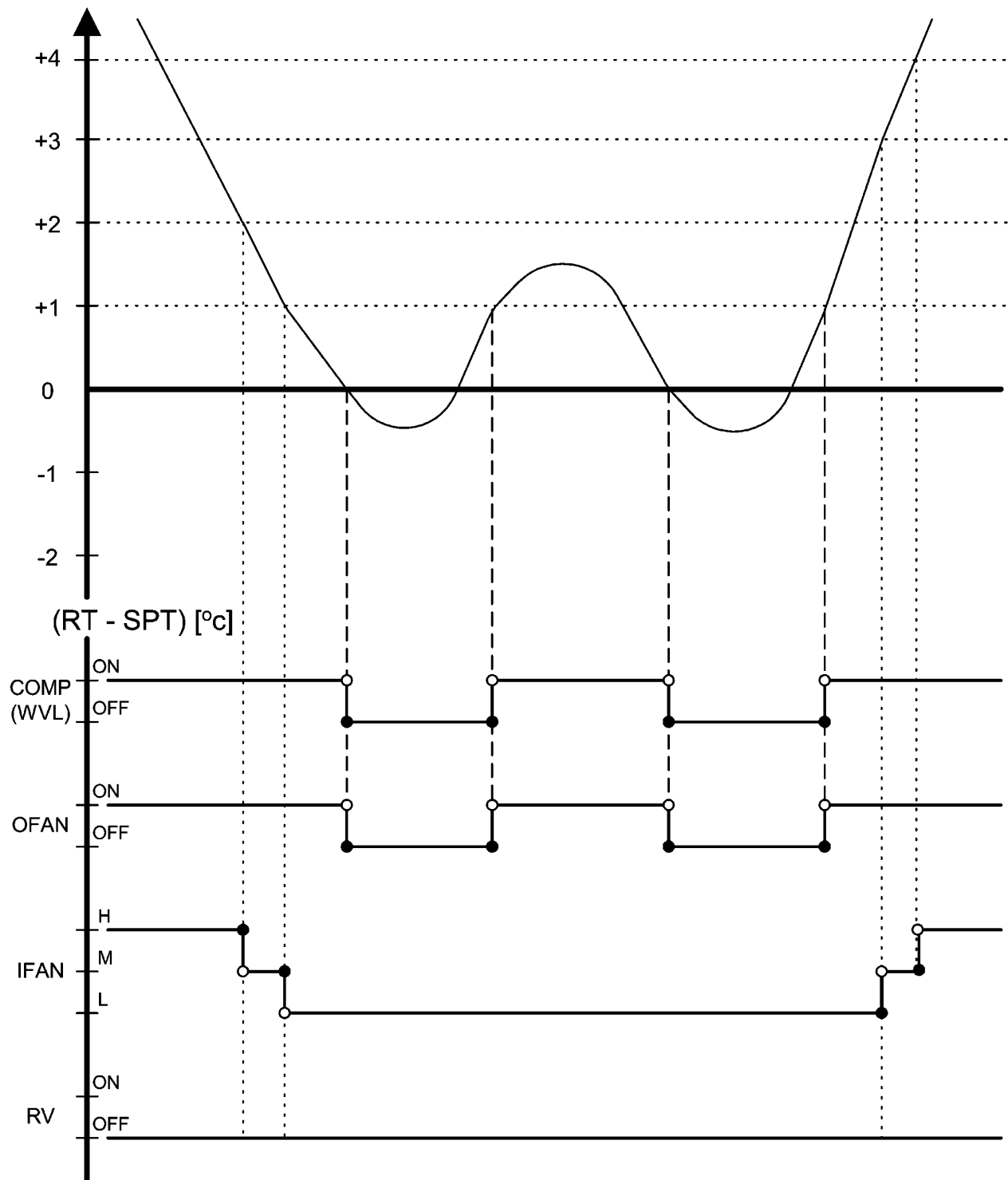
- IFAN può funzionare a qualsiasi velocità indipendentemente dallo stato di COMP o di ICT.
- La velocità di rotazione può essere selezionata dall' Utente o dalla logica del sistema di controllo

d. Output per RV e RISCALDATORI ELETTRICI

- In modalità di raffreddamento RV e RISCALDATORI ELETTRICI sono sempre in stato di OFF

11.4.3 Sequenza del Diagramma





11.5 Modalità di Riscaldamento

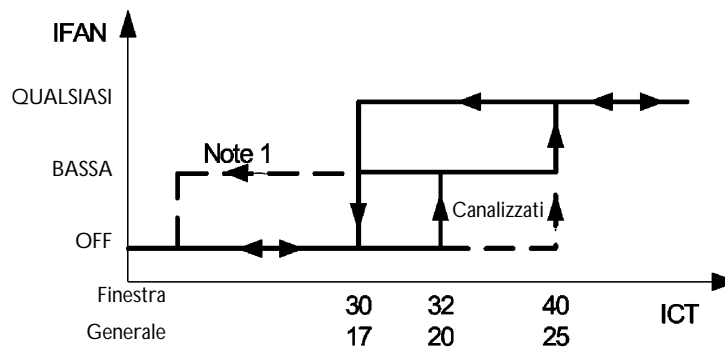
11.5.1 Modalità di Riscaldamento – Generalità

- a. Procedura di compensazione Non disponibile per questi modelli)
 Quando I FEEL non è attiva in riscaldamento: $RT = RAT - CTV$
 Quando I FEEL è attiva in riscaldamento: $RT = RCT$

Tipo di unità Interna	CTV
A parete	+3°C
Trasferibili – Pavimento/Soffitto	+0°C
A finestra	+2°C
Canalizzati	+4°C
Cassette	+4°C

Durante le forzature di funzionamento non avviene alcuna compensazione.

- b. Modalità di funzionamento di IFAN degli apparecchi appartenenti ai gruppi RC ed SH
 1) Di norma per gli apparecchi appartenenti gruppi RC ed SH il funzionamento di IFAN avviene come segue:



NOTA 1

Quando COMP è in stato di ON (ad eccezione dei modelli WAX) IFAN passa dalla Bassa Velocità all' Arresto quando

- a) $ICT < 28$ ed IFAN si trova in On per più di 5 minuti
 b) $ICT < 20$

NOTA 2

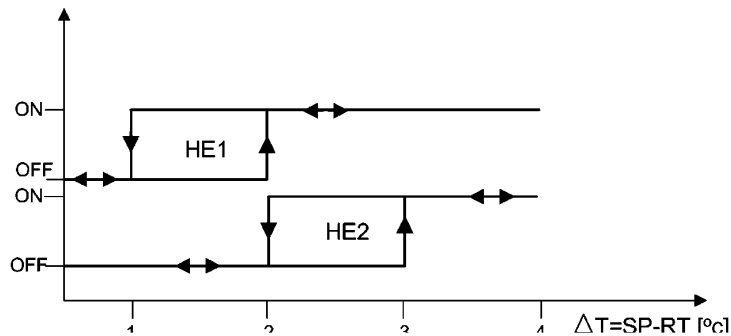
Se ICT è guasto:

Quando COMP passa dallo stato di OFF allo stato di ON (ad eccezione dei cicli di sbrinamento), IFAN è in ON a qualsiasi velocità.

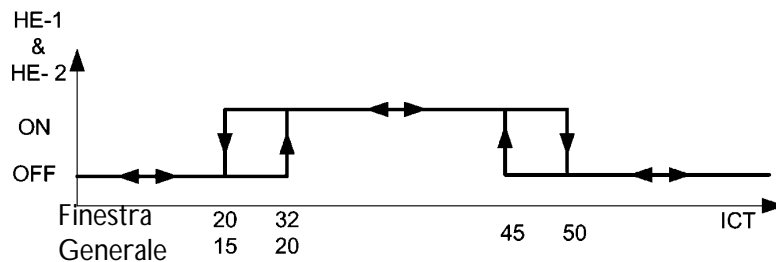
Quando COMP passa dallo stato di ON allo stato di OFF, IFAN passa per 30 secondi a Bassa Velocità e poi si disattiva.

- 2) Per gli apparecchi appartenenti ai gruppi RC ed SH IFAN continua a funzionare per i primi 30 secondi che seguono la disattivazione degli HE e se prima non stava funzionando viene forzato a funzionare a Bassa Velocità.

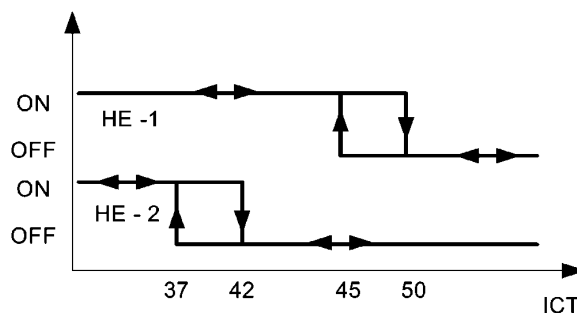
- c. Modalità di funzionamento di IFAN degli apparecchi appartenenti al gruppo RH
 1) IFAN si attiva quando HE si attiva. Quando HE si disattiva IFAN funziona per 30 secondi a bassa velocità e poi si arresta.
- d. Modalità di funzionamento dei riscaldatori elettrici degli apparecchi appartenenti ai gruppi RC ed SH
 1) Il diagramma che segue riporta il comportamento dei riscaldatori in funzione di ΔT che è valido per gli apparecchi di entrambi i gruppi.



- 2) Modalità specifiche per gli apparecchi appartenenti al gruppo RC
 a) I riscaldatori possono funzionare solo se IFAN sta funzionando
 b) I riscaldatori di questi apparecchi si comportano come indicato nel diagramma di cui sopra e nel diagramma che segue:



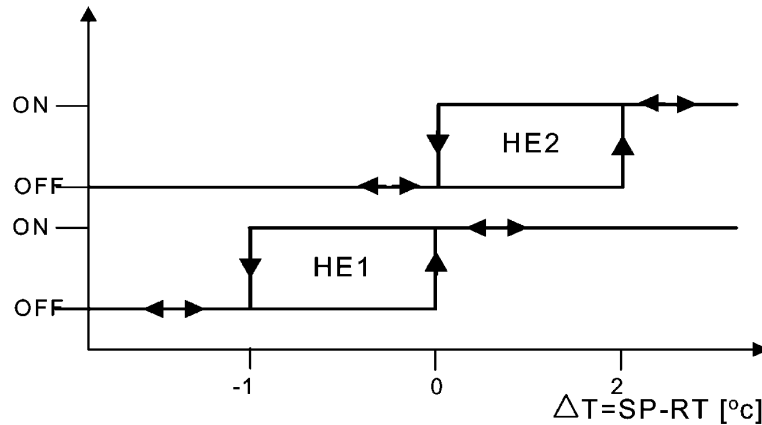
- 3) Modalità specifiche per gli apparecchi appartenenti al gruppo SH
 a) Se i riscaldatori si attivano mentre IFAN è in OFF esso viene fatto funzionare a Bassa Velocità.
 b) I riscaldatori di questi apparecchi si comportano come indicato nel primo diagramma di cui questa pagina e nel diagramma che segue:



- 4) Per entrambi i gruppi HE1 ed HE2 (ad eccezione degli sbrinatori) possono essere in ON solo se anche il compressore è in ON.

e. Modalità di funzionamento dei riscaldatori elettrici degli apparecchi appartenenti gruppi RH

1) Il diagramma che segue riporta il comportamento dei riscaldatori in funzione di ΔT .



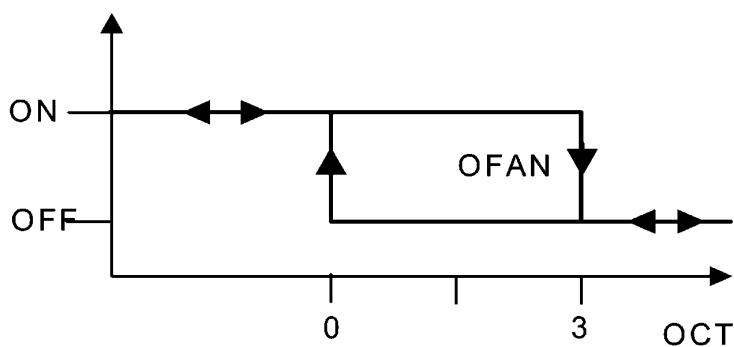
f. Funzionamento di OFAN degli apparecchi appartenenti gruppi RC ed SH

1) Se non è intervenuta una protezione, OFAN di questi apparecchi di norma si attiva assieme al compressore.

2) Durante il funzionamento OFAN si comporta come segue .

a) Funziona sempre quando funziona il compressore.

b) Quando $RT \geq (SPT-2)$ ed $ICT \geq 50$ il resistore da 4,7 kOhm non è collegato ad OCT, OFAN si comporta come indicato nel diagramma che segue.

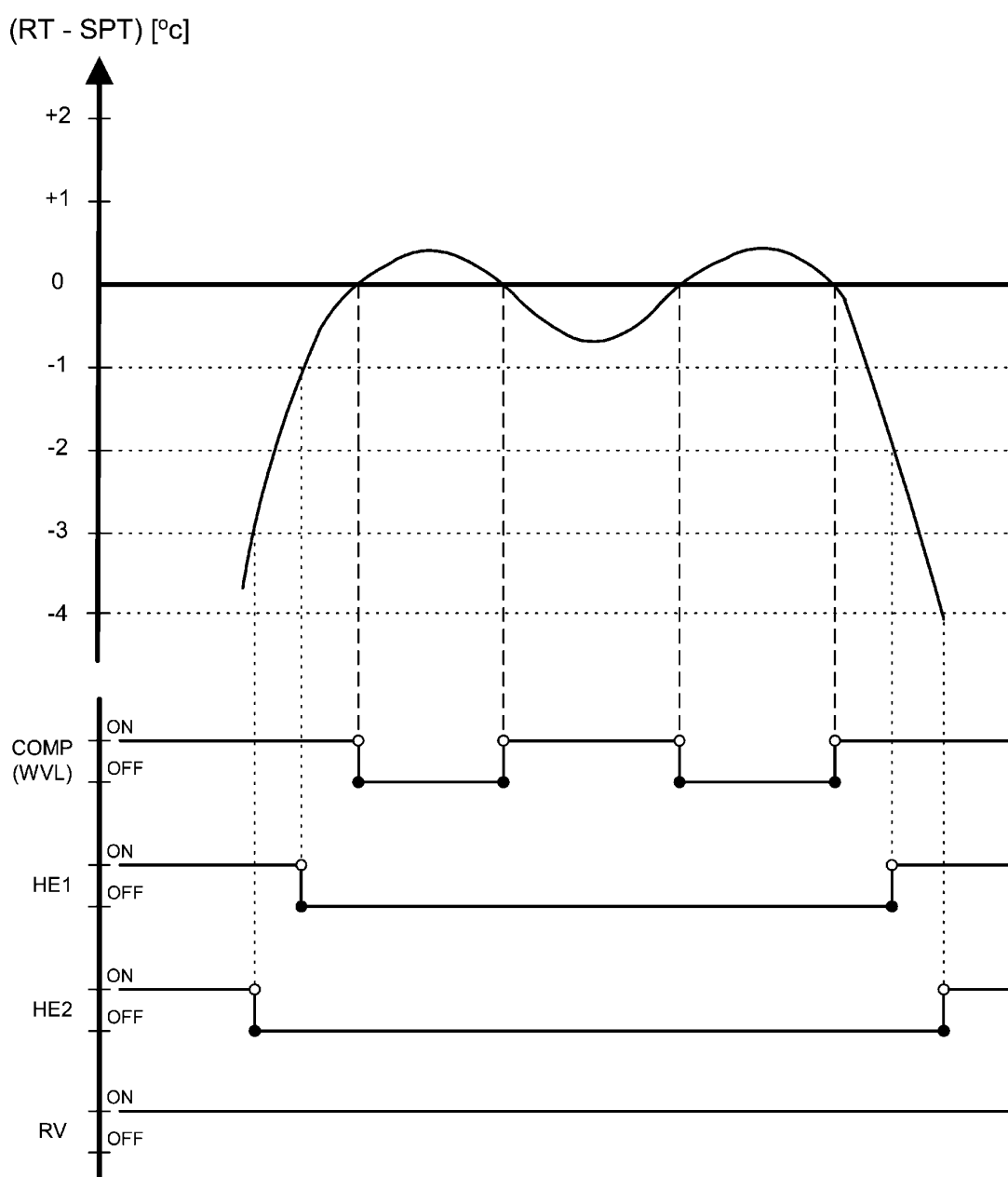


11.6 Riscaldamento, per unità dei gruppi RC ed SH

Modalità:	Riscaldamento, Auto (in Riscaldamento)
Temperatura:	Temperatura impostata dall' utente
Velocità del ventilatore:	ALTA, MEDIA, BASSA
Timer:	Qualunque impostazione
I Feel:	On o Off

11.6.1 Diagramma della sequenza di controllo

Mantenimento della temperatura ambiente al livello desiderato paragonando RAT o RCT ad SPT.

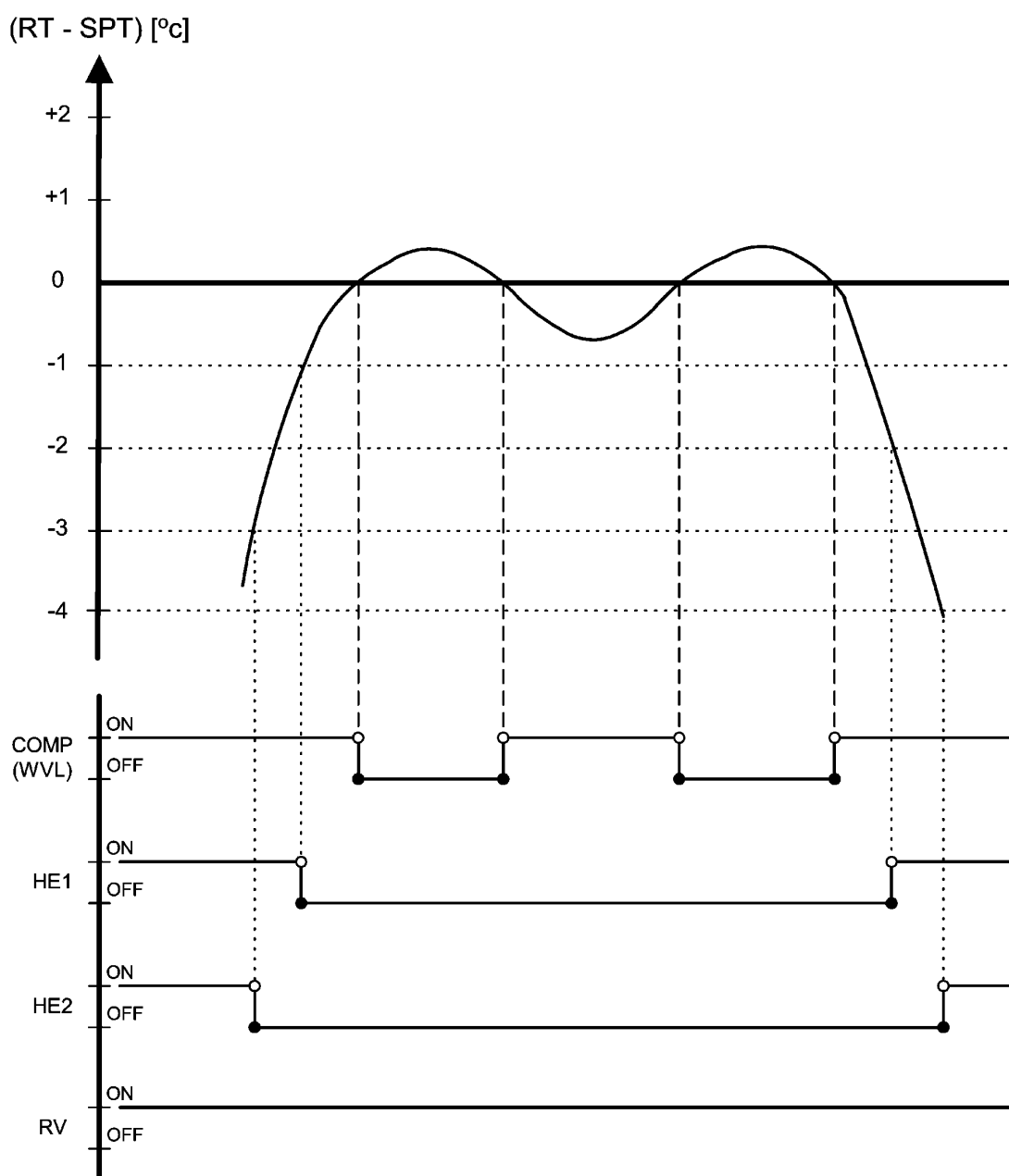


11.7 Riscaldamento, per unità dei gruppi RC ed SH con selezione automatica della velocità del ventilatore

Modalità:	Riscaldamento, Auto (in Riscaldamento)
Temperatura:	Temperatura impostata dall' utente
Velocità del ventilatore:	Selezione automatica
Timer:	Qualunque impostazione
I Feel:	On o Off

11.7.1 Diagramma della sequenza di controllo

Mantenimento della temperatura ambiente al livello desiderato controllando COMP, IFAN ed OFAN.



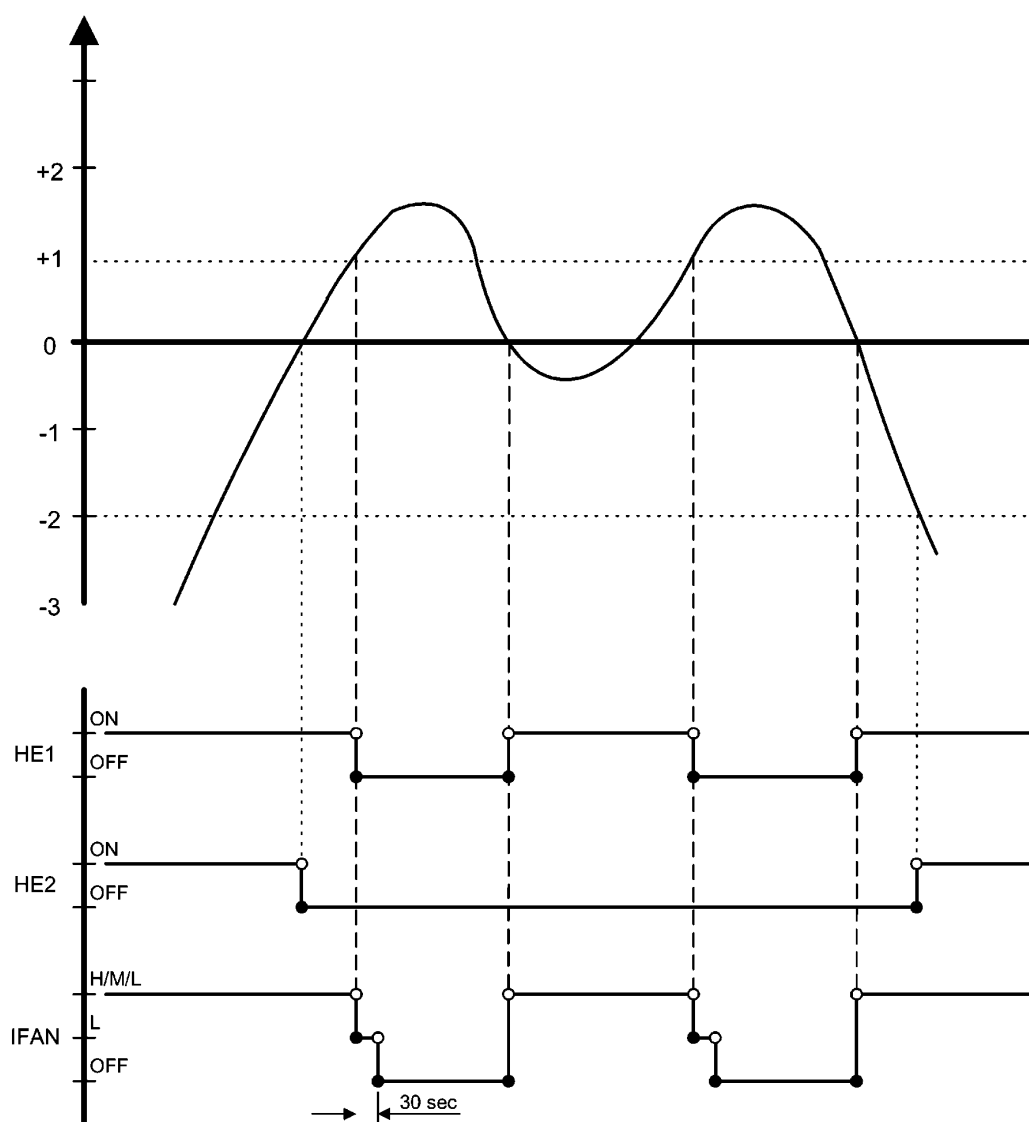
11.8 Riscaldamento, per unità del gruppo RH

Modalità:	Riscaldamento, Auto (in Riscaldamento)
Temperatura:	Temperatura impostata dall' utente
Velocità del ventilatore:	ALTA, MEDIA, BASSA
Timer:	Qualunque impostazione
I Feel:	On o Off

11.8.1 Diagramma della sequenza di controllo

Mantenimento della temperatura ambiente al livello desiderato controllando i riscaldatori HE1 ed HE2.

(RT - SPT) in °C

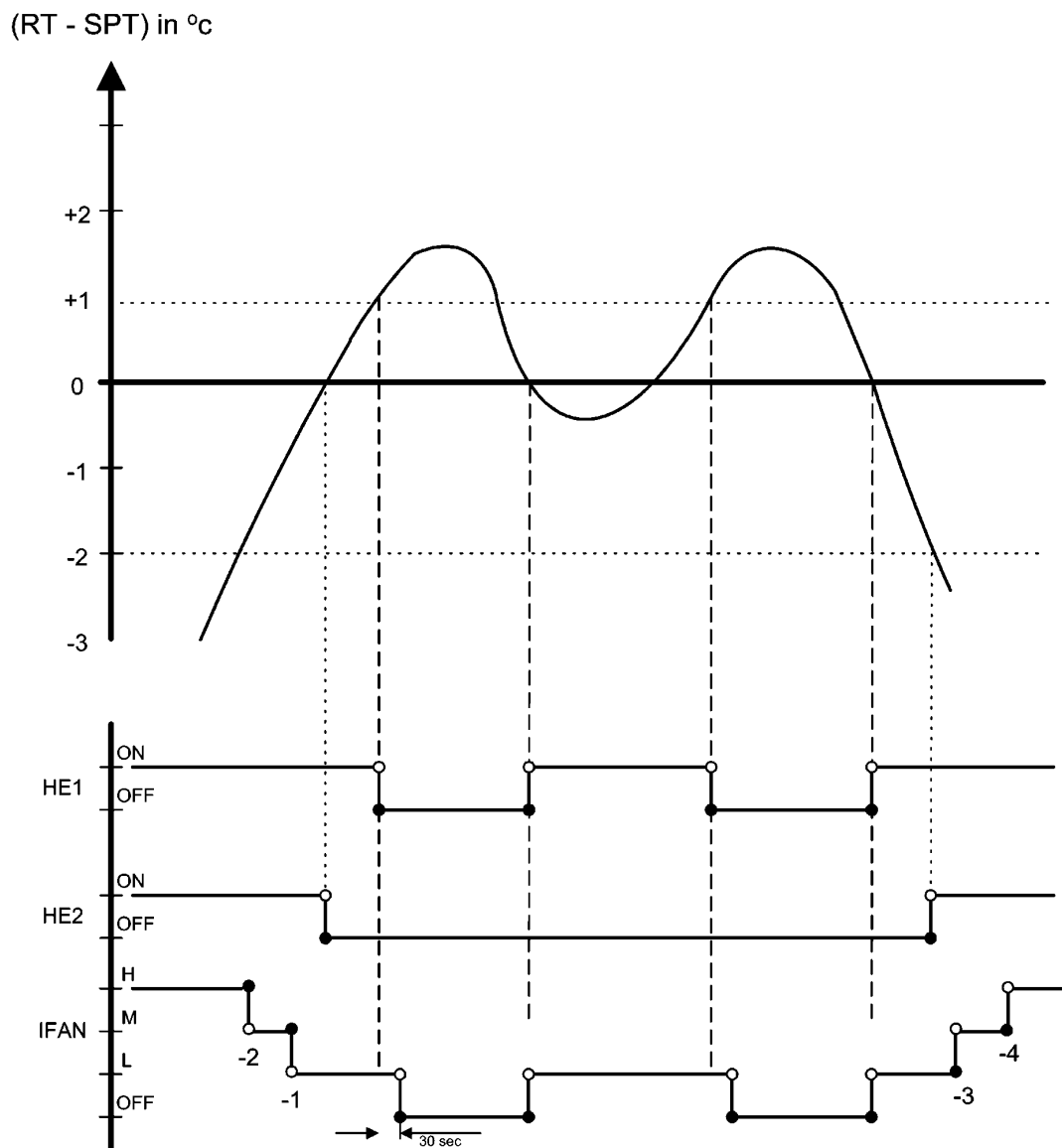


11.9 Riscaldamento, per unita del gruppo RH con selezione automatica della velocità del ventilatore

Modalità:	Riscaldamento, Auto (in Riscaldamento)
Temperatura:	Temperatura impostata dall' utente
Velocità del ventilatore:	Selezione automatica
Timer:	Qualunque impostazione
I Feel:	On o Off

11.9.1 Diagramma della sequenza di controllo

Mantenimento della temperatura ambiente al livello desiderato controllando i due gradini del riscaldatore elettrico



11.10 Selezione Automatica delle Modalità di Raffreddamento e di Riscaldamento

11.10.1 Selezione Automatica delle Modalità di Raffreddamento e di Riscaldamento – Generalità

a. Definizione della modalità di funzionamento

Modalità:	Selezione automatica della modalità
Temperatura:	Temperatura impostata dall' utente
Velocità del ventilatore:	Qualsiasi
Timer:	Qualunque impostazione
I Feel:	On o Off

b. La temperatura alla quale avvengono le commutazioni tra raffreddamento e riscaldamento e viceversa è pari a $SPT \pm 3 \text{ }^\circ\text{C}$.

c. Attivando la Selezione Automatica delle Modalità di Raffreddamento e di Riscaldamento con temperatura pari a $STP \pm 0 \text{ }^\circ\text{C}$ il sistema di controllo non esegue immediatamente la selezione tra il funzionamento in raffreddamento ed il funzionamento in riscaldamento, ma funziona temporaneamente in modalità di Ventilazione facendo funzionare IFAN a bassa velocità. L'apparecchio inizia a funzionare in riscaldamento o in raffreddamento solo quando la temperatura ambiente è rispettivamente pari a $STP -1$ e $STP + 1$.

d. Per gli apparecchi dei gruppi RC ed SH il passaggio automatico dalla modalità di Riscaldamento e la modalità di Raffreddamento (e viceversa) è possibile solo dopo che COMP non ha funzionato per T minuti

Commutazione della modalità di funzionamento	Tempo, T
Da raffreddamento a Riscaldamento	3 min.
Da riscaldamento a Raffreddamento	4 min.

e. Per gli apparecchi dei gruppi RH e WVLRH il passaggio automatico dalla modalità di Riscaldamento e la modalità di Raffreddamento (e viceversa) è possibile solo dopo che COMP e gli HE non hanno funzionato per T minuti

Commutazione della modalità di funzionamento	Tempo, T
Da raffreddamento a Riscaldamento	COMP in off per 3 minuti
Da riscaldamento a Raffreddamento	HE in off per 3 minuti

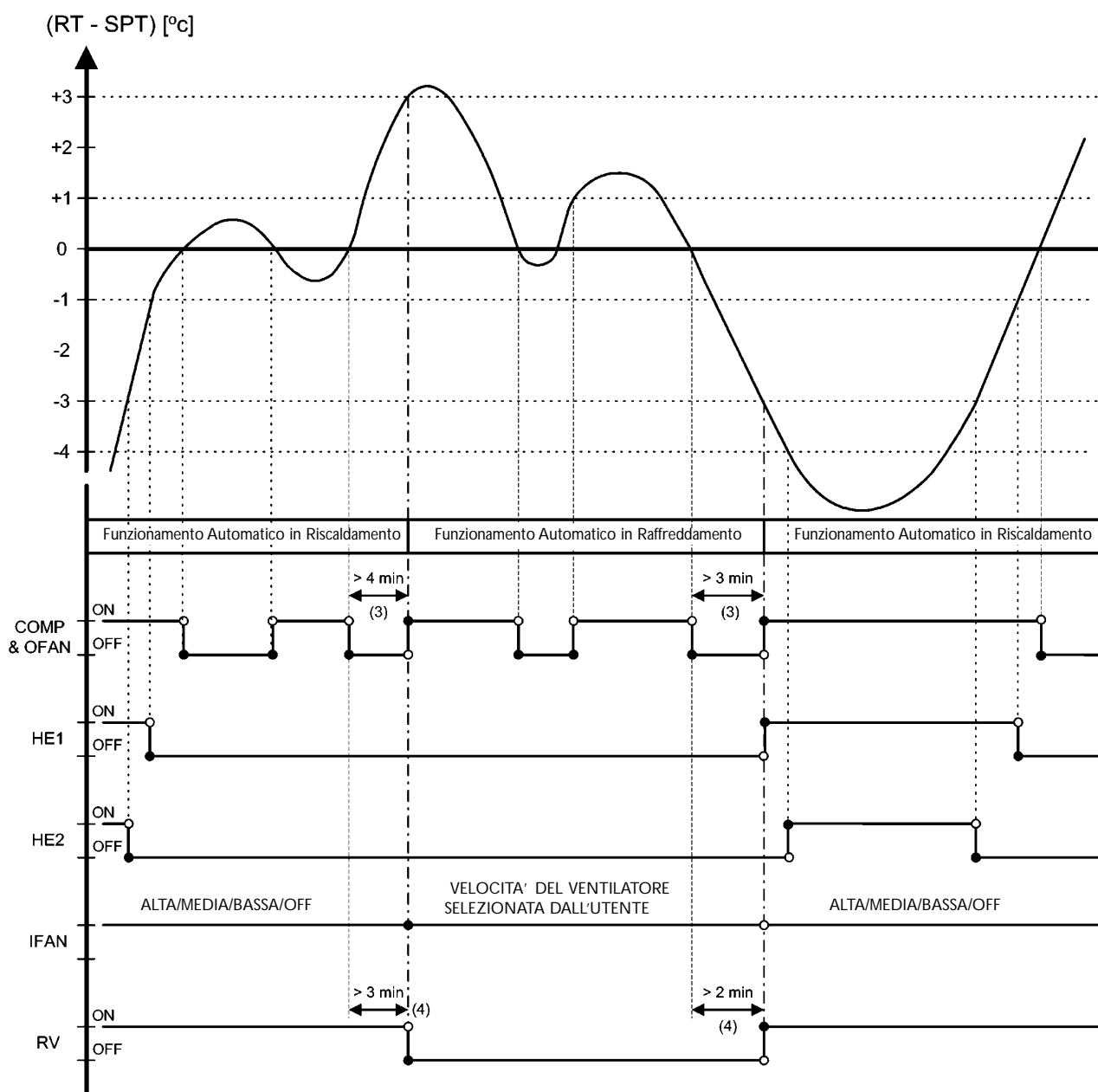
f. Facendo passare l' apparecchio dalla modalità di Raffreddamento/Deumidificazione alla modalità di Selezione Automatica delle Modalità di Raffreddamento e di Riscaldamento, esso continua a funzionare in raffreddamento fino a che non venga raggiunta la temperatura per la commutazione in riscaldamento.

Allo stesso modo facendo passare l' apparecchio dalla modalità di Riscaldamento alla modalità di Selezione Automatica delle Modalità di Raffreddamento e di Riscaldamento, esso continua a funzionare in riscaldamento raffreddamento fino a che non venga raggiunta la temperatura per la commutazione in raffreddamento.

11.10.2 Diagramma della sequenza di controllo

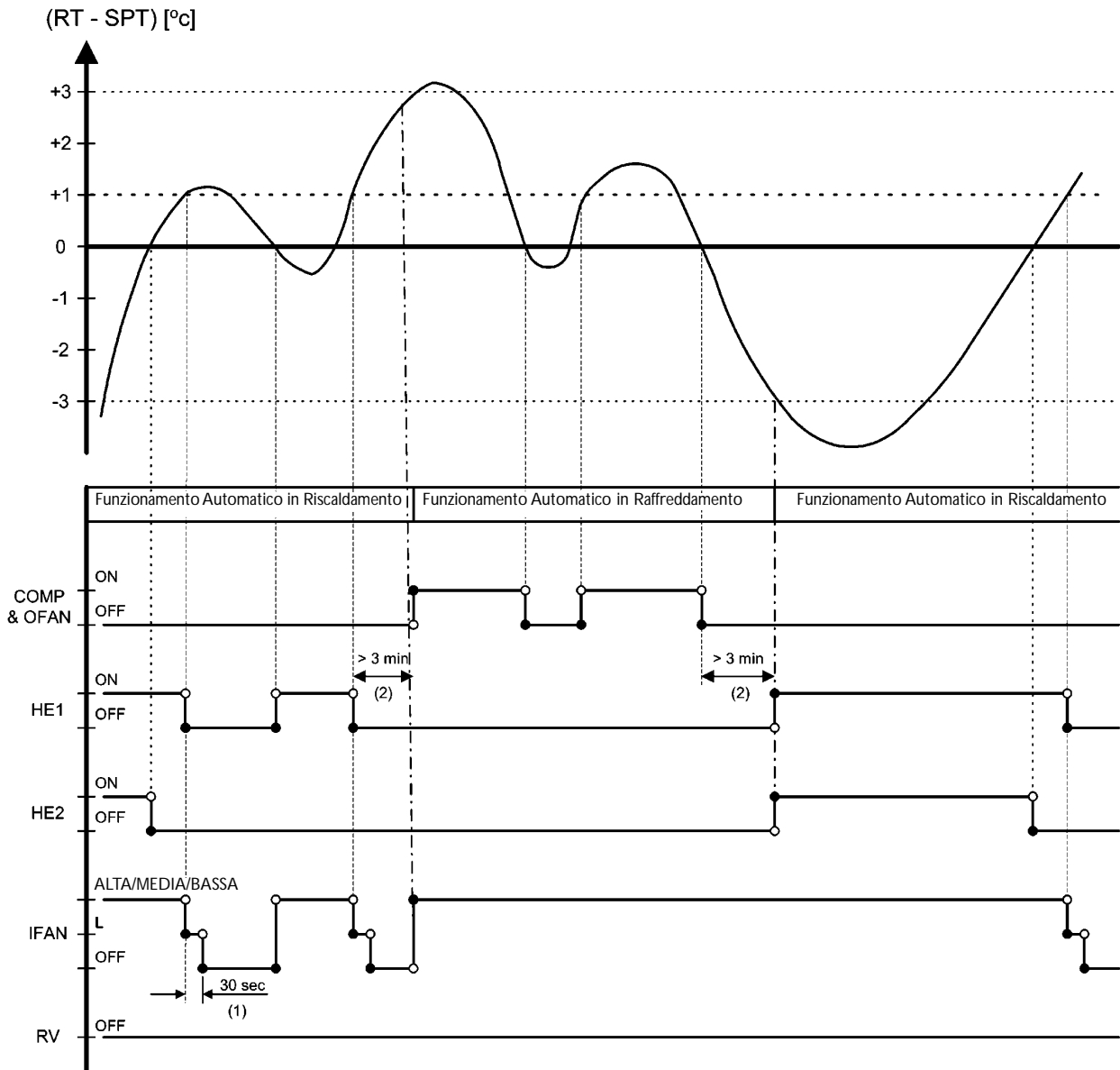
a. Selezione automatica selezione delle modalità di raffreddamento e di riscaldamento per gli apparecchi del gruppo RC ed SH

Mantenimento della temperatura ambiente al livello desiderato selezionando la modalità di raffreddamento piuttosto che la modalità di riscaldamento.



b. Selezione automatica selezione delle modalità di raffreddamento e di riscaldamento per gli apparecchi del gruppo RH

Mantenimento della temperatura ambiente al livello desiderato selezionando la modalità di raffreddamento piuttosto che la modalità di riscaldamento.



11.11 Modalità di Deumidificazione

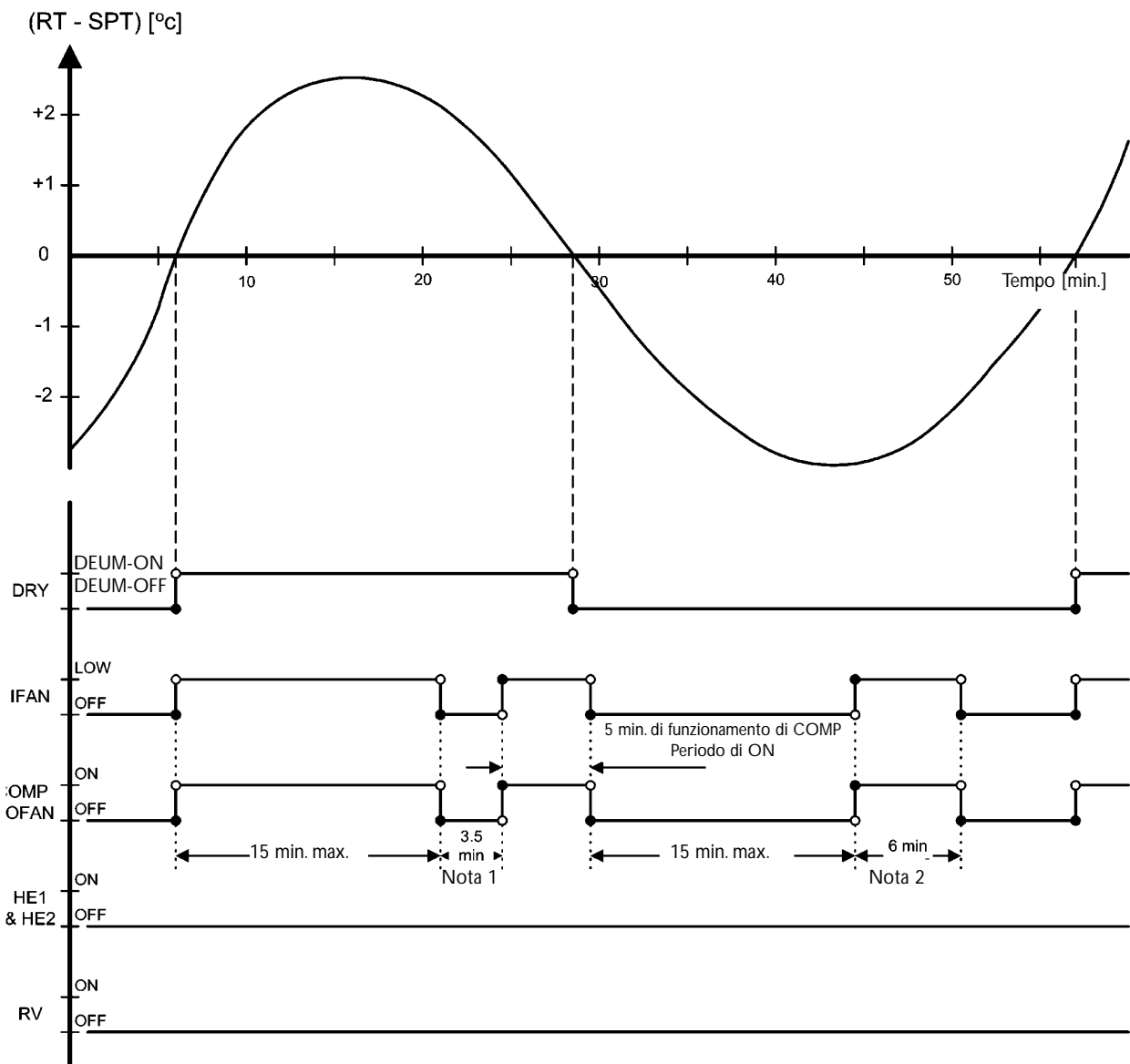
11.1.1 Deumidificazione, per unità dei gruppi RC ed ST con qualsiasi impostazione di gruppo

Modalità: Deumidificazione

Temperatura:	Temperatura impostata dall' utente
Velocità del ventilatore:	Bassa (selezionata automaticamente dal software del sistema di controllo)
Timer:	Qualunque impostazione
I Feel:	Qualunque impostazione

Funzione di controllo

Riduce l' umidità nel locale climatizzato facendone funzionare l'apparecchio in raffreddamento con IFAN a bassa velocità e lasciando fluttuare leggermente la temperatura ambiente

**NOTE:**

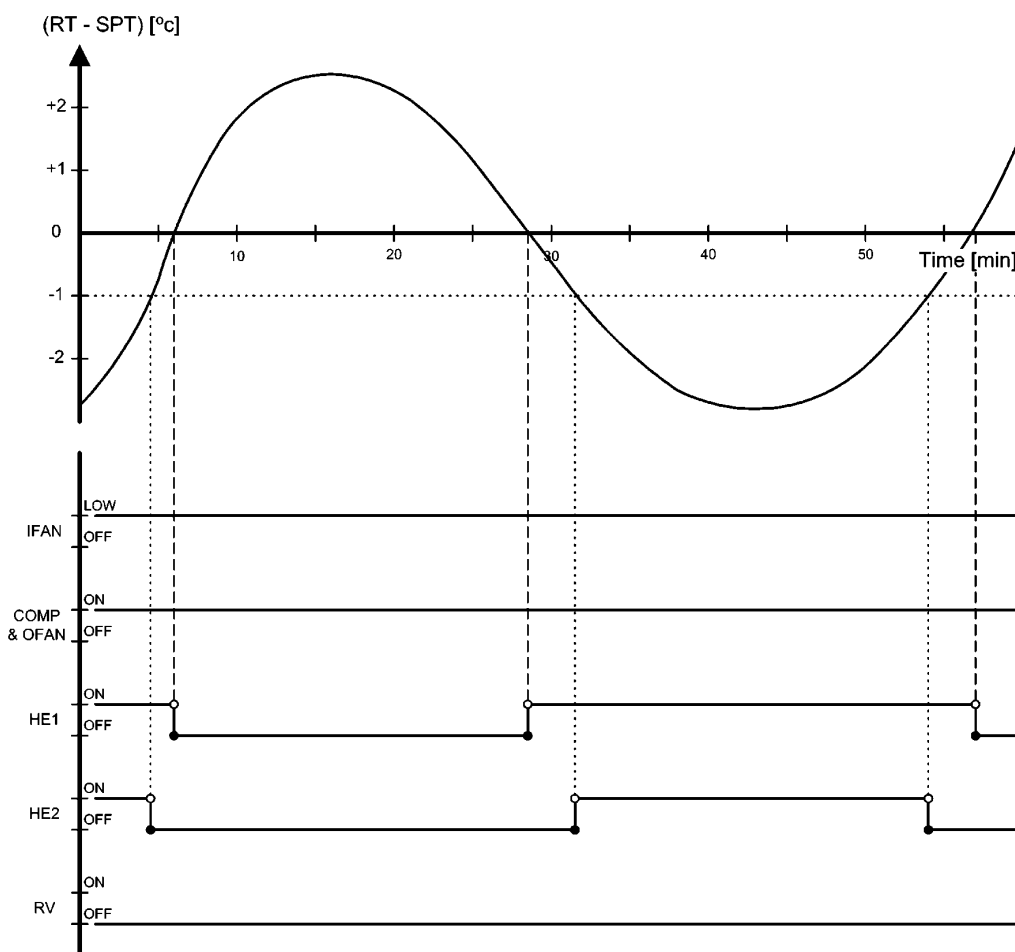
1. Quando è in funzione la deumidificazione (DEUM-ON) COMP funziona per 15 minuti e poi si arresta per 3,5 minuti (cioè per un periodo più lungo dell' intervallo minimo di 3 minuti tra un arresto e l' avviamento successivo)
2. Quando non è in funzione la deumidificazione (DEUM-OFF) COMP funziona per 6 minuti (cioè per un periodo più lungo del suo periodo minimo di funzionamento che è di 3 minuti) e poi si non funziona per 15 minuti.
3. Al passaggio da DEUM-ON a DEUM-OFF e viceversa i limiti sopra delineati vengono ignorati e COMP funziona per tre minuti in OFF e per un minuto in ON.
4. In modalità di deumidificazione IFAN funziona a bassa velocità quando funziona COMP e si arresta quando si arresta COMP.
5. In modalità di deumidificazione i riscaldatori elettrici HE sono sempre inattivi.

11.1.2 Deumidificazione, per unita dei gruppi SH ed RH

Modalità:	Deumidificazione
Temperatura:	Temperatura impostata dall' utente
Velocità del ventilatore:	Bassa (selezionata automaticamente dal software del sistema di controllo)
Timer:	Qualunque impostazione
I Feel:	Qualunque impostazione

Funzione di controllo

Riduce l'umidità nel locale climatizzato facendone funzionare l' apparecchio in raffreddamento con IFAN a bassa velocità ed HE attivo e lasciando fluttuare leggermente la temperatura ambiente



11.12 Protezioni

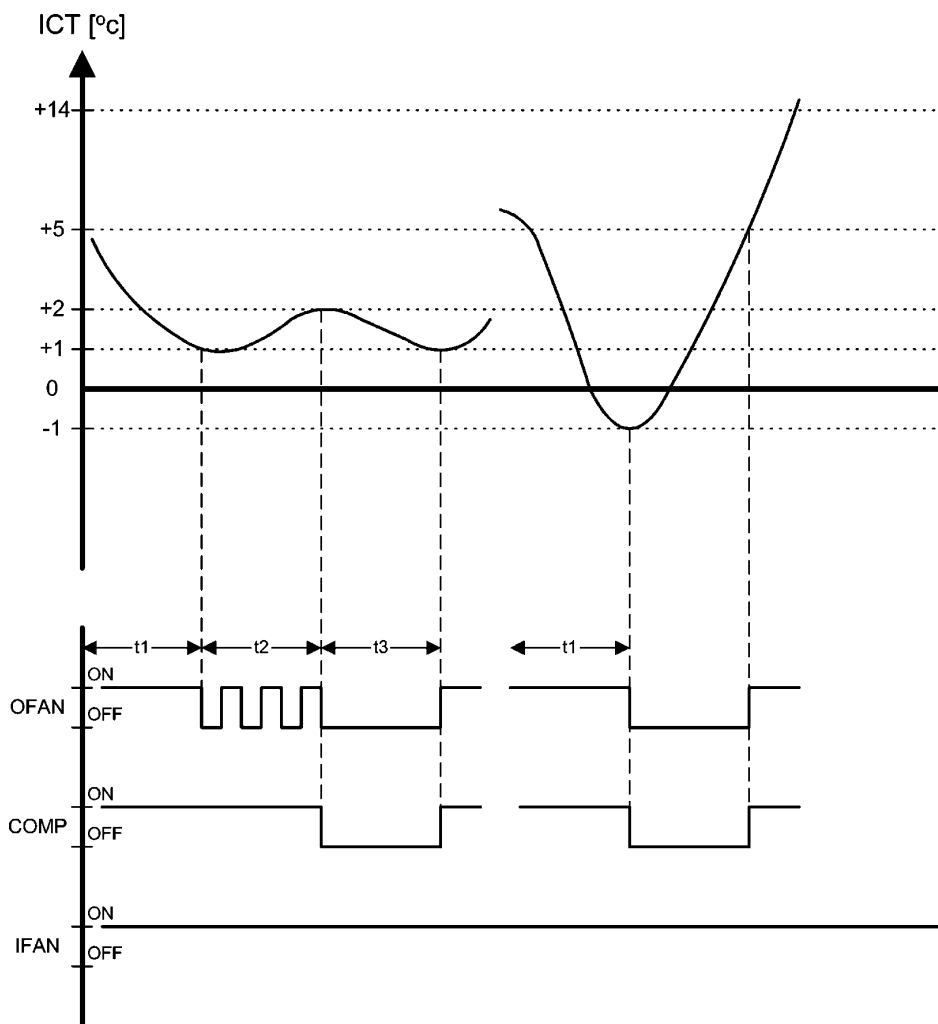
11.12.1 Protezione della Modalità di Raffreddamento

a. Protezione della batteria dell' unità interna dalla formazione di brina

Modalità:	Raffreddamento, Deumidificazione, Auto
Temperatura:	Temperatura impostata dall' utente
Velocità del ventilatore:	Qualunque
Timer:	Qualunque impostazione
I Feel:	On o Off

Funzione di controllo

Protezione della batteria dell' unità interna dalla formazione di brina quando la temperatura esterna è bassa.



t1 = 5 minuti minimo per ogni avviamento del compressore

t2 = OFAN alterna l' arresto al funzionamento ogni 30 secondi per 20 minuti al massimo

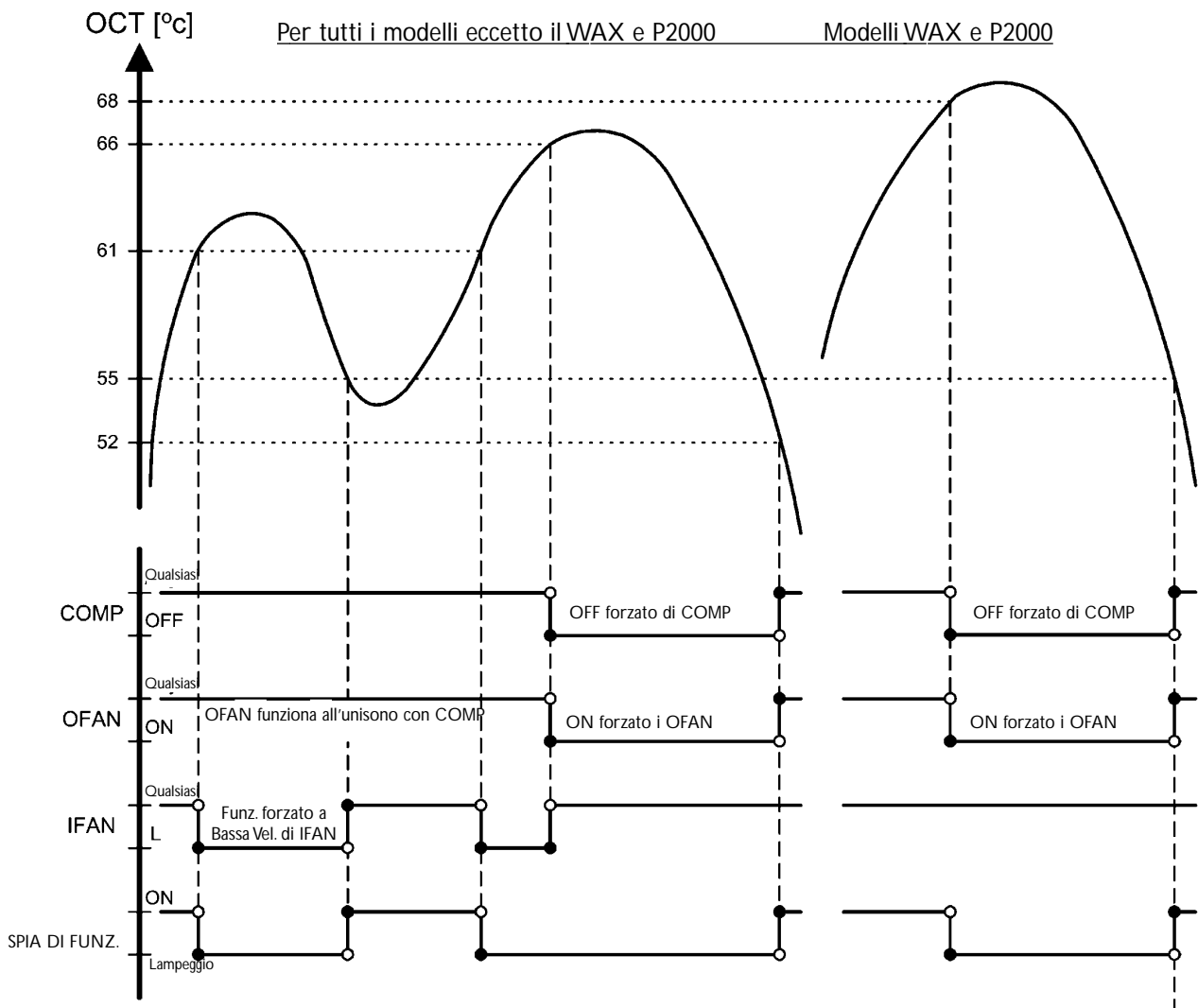
t3 = COMP ed OFAN si arrestano per almeno 10 minuti

b. Protezione di Alta Pressione

Modalità:	Raffreddamento (selezione automatica), Deumidificazione
Temperatura:	Temperatura impostata dall'utente
Velocità del ventilatore:	Qualunque
Timer:	Qualunque impostazione
I Feel:	On o Off

Funzione di controllo

Protezione di COMP dagli eccessivi aumenti della pressione di condensazione durante il normale funzionamento disattivando ed attivando COMP ed IFAN

**NOTA**

In caso di malfunzionamento del circuito di controllo di RV in modalità di raffreddamento o di deumidificazione avviene anche la monitorizzazione di ICT. Se ICT superasse i 70 °C (cioè se la pressione nella batteria dell'unità interna fosse troppo alta) avverrebbe un arresto forzato di COMP.

Una volta trascorsi tre minuti dall'arresto COMP può riavviarsi quando ICT è disceso al di sotto di 70°C. In questo caso la SPIA DI FUNZIONAMENTO non lampeggia.

11.12.2 Protezione della Modalità di Riscaldamento

a. Sbrinamento della batteria dell' unità esterna (eccetto i modelli del gruppo RH)

Modalità:	Riscaldamento, Auto (in riscaldamento)
Temperatura:	Temperatura impostata dall' utente
Velocità del ventilatore:	Qualunque
Timer:	Qualunque impostazione
I Feel:	Qualunque impostazione

Funzione di controllo

Eliminazione della brina dalla batteria dell' unità esterna controllando il funzionamento di COMP e di RV.

1) Algoritmo di attivazione dello sbrinamento

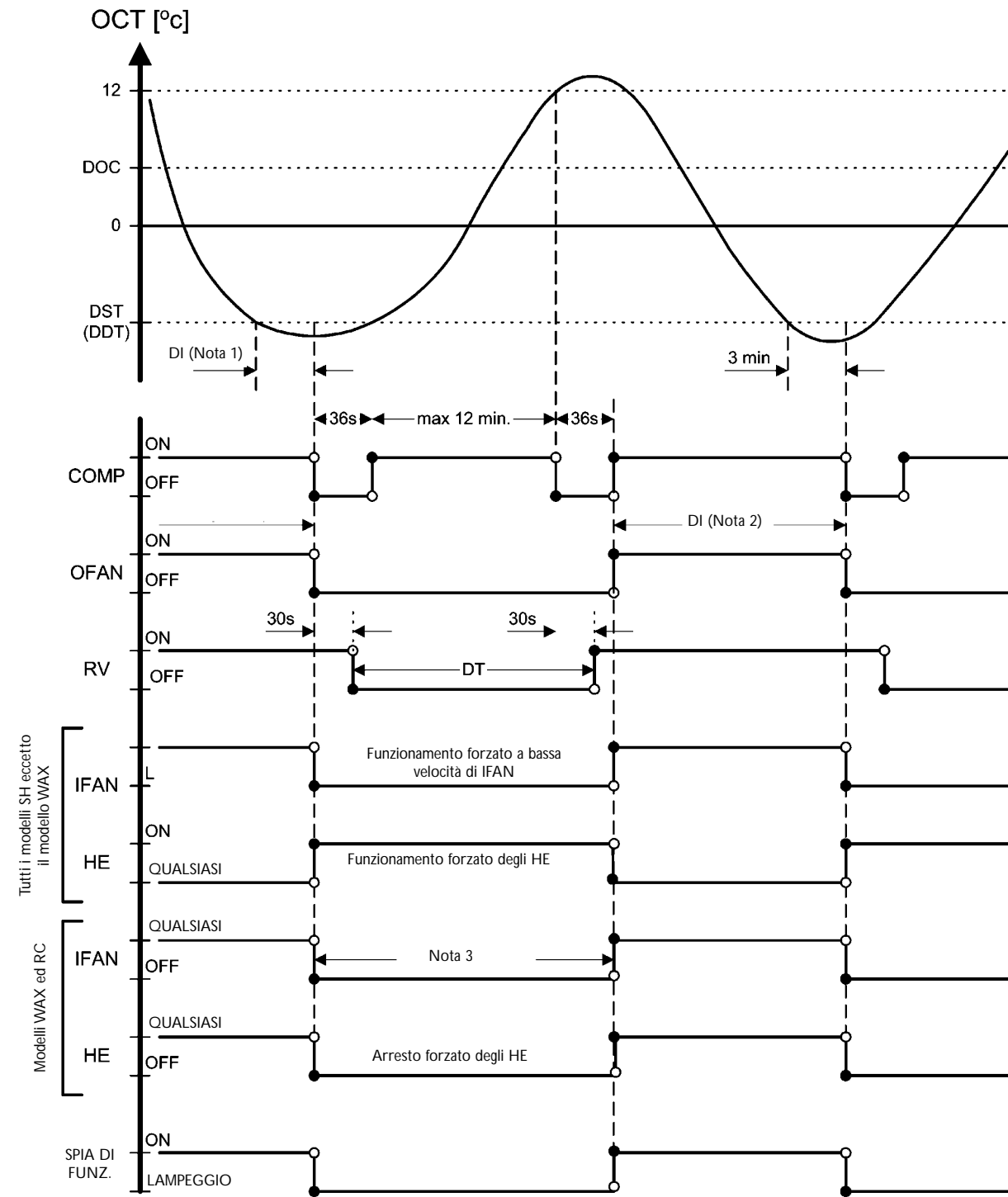
a) Soglia statica di sbrinamento: -5 °C

b) La soglia dinamica di sbrinamento varia di 3 °C in 3 minuti in funzione della temperatura rilevata da OCT

c) Dopo la prima attivazione di COMP dopo l' abbandono dello stato di OFF o di SB devono passare da 10 a 40 minuti prima che possa svolgersi un ciclo di sbrinamento.

d) Se per tre volte consecutive la lettura di OCT risulta inferiore a -10 °C e i tre precedenti valori di OCT erano di 43 °C ha inizio un ciclo di sbrinamento.

2) Svolgimento del ciclo di sbrinamento



NOTE

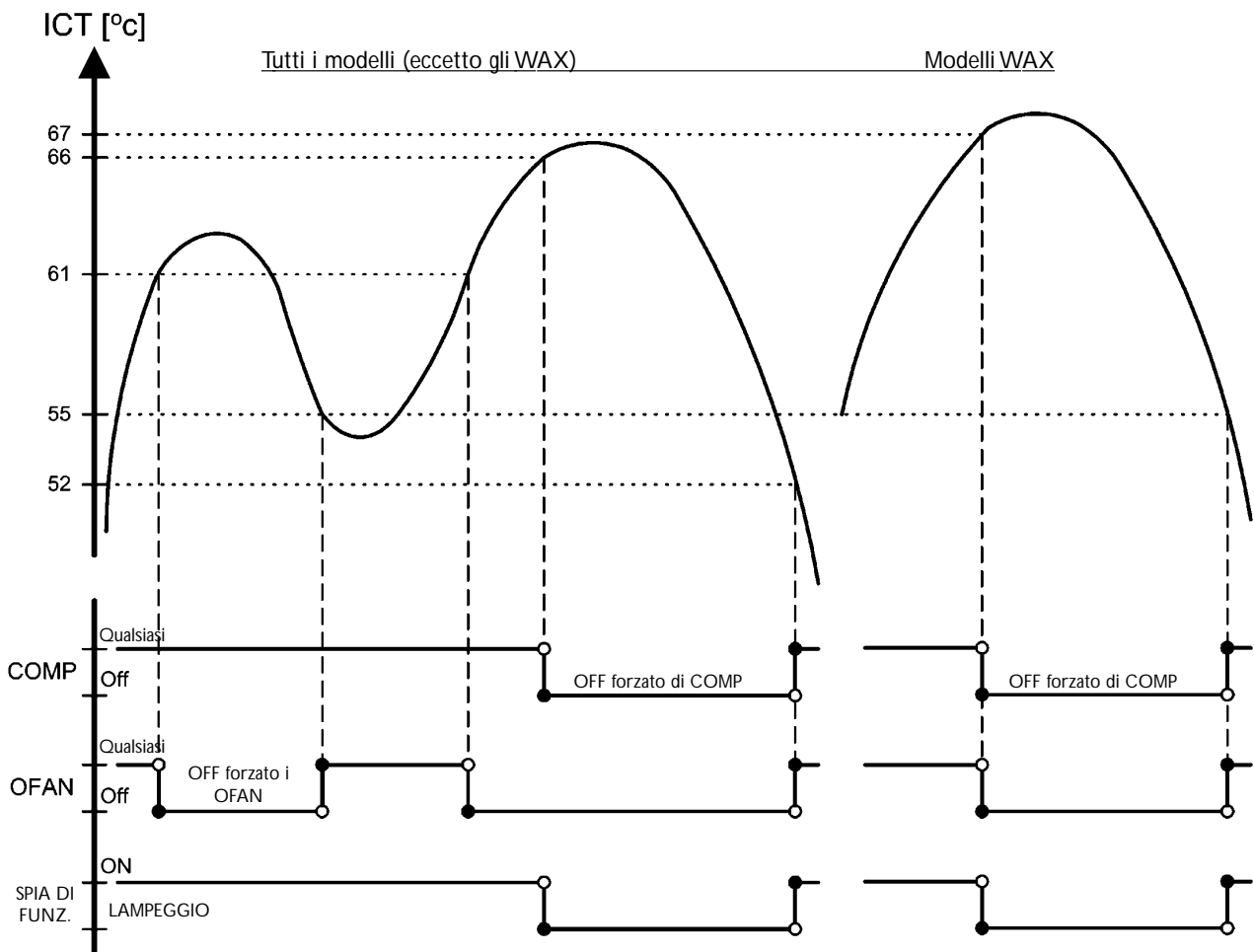
1. Nei cicli di sbrinamento che seguono, l'intervallo tra un ciclo di sbrinamento e l'altro varia tra i 30 e gli 80 minuti (vedere lo schema a blocchi).
2. Gli IFAN delle unità del gruppo RC vengono arrestati forzatamente
3. Gli HE delle unità del gruppo SH vengono arrestati forzatamente, mentre gli IFAN vengono forzati a funzionare a bassa velocità indipendentemente da ICT e dall'entità della differenza tra RAT ed SP.
4. Quando il cavalletto J7 è inserito il valore di DST corrisponde a -2°C .

b. Protezione di Alta Pressione (eccetto i modelli del gruppo RH)

Modalità: Riscaldamento (con selezione automatica)
 Velocità del ventilatore: Qualunque
 Timer: Qualunque impostazione
 I Feel: On o Off

Funzione di controllo

Protegge COMP dagli eccessivi aumenti della pressione di condensazione durante il normale funzionamento disattivando ed attivando COMP ed OFAN

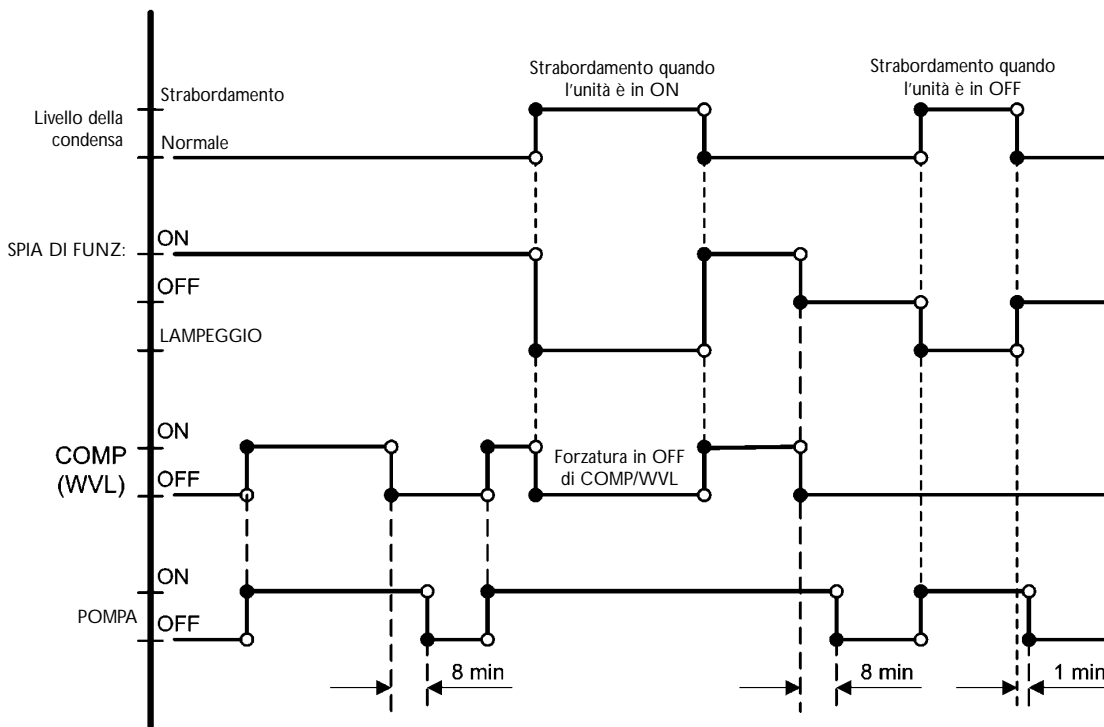


11.12.3 Pompa di evacuazione della condensa

Modalità: Raffreddamento, Deumidificazione, Selezione Automatica
 Raffreddamento/Riscaldamento
 Velocità del ventilatore: Qualunque
 Timer: Qualunque impostazione
 I Feel: Qualunque impostazione

Funzione di controllo

Prevenzione dello strabordamento della condensa dalla bacinella



Note:

1. I contatti del livello stato della condensa sono chiusi quando il livello è normale e sono aperti in condizioni di strabordamento.
2. Per le versioni NEC delle MCU le condizioni di Strabordamento e di Normalità sono indicate rispettivamente da 1 e da 0 logici dei pin di input del LIVELLO 4.
3. Per le versioni Fujitsu delle MCU le condizioni di Strabordamento e di Normalità sono indicate rispettivamente da 0 e da 1 logici dei pin di input del LIVELLO 4.
4. In condizioni di strabordamento la pompa di evacuazione si attiva sia in modalità di SB che in ogni altra modalità.

11.13 Forzatura del Funzionamento (eccetto modelli PRX e SX)

- a. La forzatura di funzionamento provoca l' avviamento, l' arresto ed il funzionato in raffreddamento o in riscaldamento dell' apparecchio alle seguenti condizioni di set point prefissate:

Forzatura del funzionamento in:	Set point prefissato per i modelli MBX, P2000 e PX	Set point prefissato per i modelli FCD, RWK, ELD, ECC, WAX. WNX e WMN
Raffreddamento	20°C	22°C
Riscaldamento	25°C	28°C

NOTE:

1. Durante la forzatura del funzionamento la compensazione della temperatura è disabilitata.
2. La forzatura del funzionamento ha luogo quando il pulsante delle modalità della scheda del display viene utilizzata per passare dal funzionamento in RAFFREDDAMENTO al funzionamento in RISCALDAMENTO.
3. Durante la forzatura del funzionamento la selezione della velocità di IFAN avviene sempre automaticamente.

Temperatura:	Temperatura impostata dall' utente
Velocità del ventilatore:	Qualunque
Timer:	Interazione col timer Sleep
I Feel:	On o Off

La modalità Sleep è attivabile tramite il pulsante SLEEP del comando remoto. In tale modalità il set point della temperatura ambiente viene innalzato o abbassato in modo da garantire il massimo confort all'utente durante i periodi di riposo.

La funzione Sleep è gestita come una funzione di temporizzazione e quindi quando essa è attiva la spia del Timer si attiva come quando il timer è in funzione.

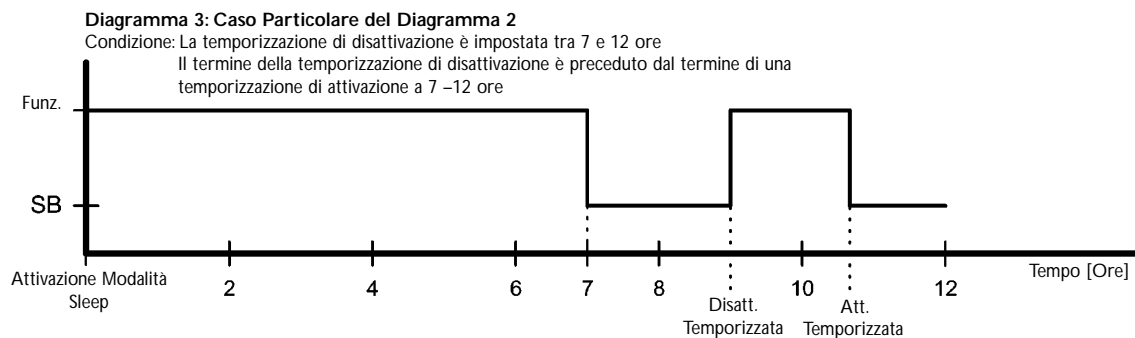
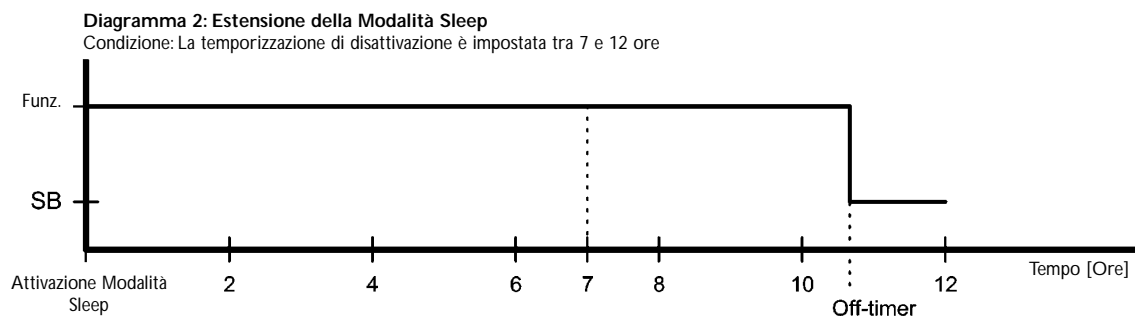
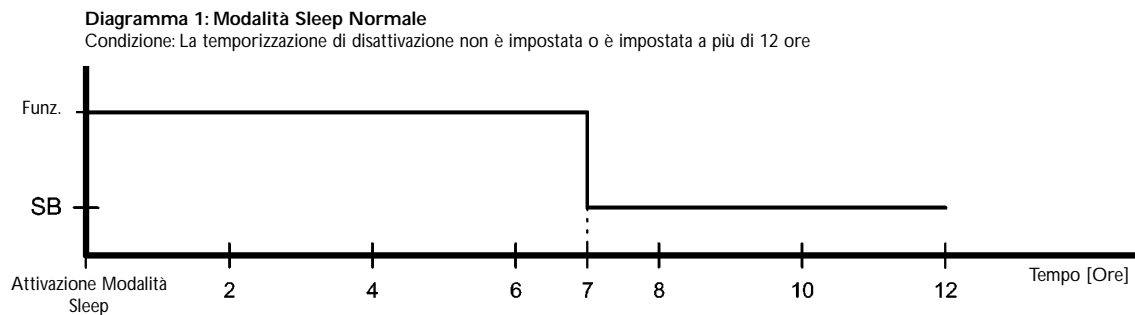
11.14.1 Controllo dei Tempi in Modalità Sleep

Tramite la temporizzazione di disattivazione (Off Timer) l' Utente può aumentare la durata della modalità da 7 a 12 ore al massimo. Nei diagrammi che seguono è illustrata l' Estensione della Modalità Sleep:

Diagramma 1: E' riferito alla Modalità Sleep Normale che era la sola disponibile per le versioni precedenti dell' MCU. In questo caso l' apparecchio funziona per 7 ore in modalità Sleep per passare poi alla modalità SB.

Diagramma 2: E' riferito all' Estensione della Modalità Sleep. In questo caso la modalità Sleep viene estesa se è stata impostata una temporizzazione di disattivazione di durata tra le 7 e le 12 ore. In questo caso, trascorse 7 ore dalla sua attivazione, prima di passare in modalità SB l' apparecchio continua a funzionare in modalità Sleep resta in vigore fino all' esaurimento della temporizzazione di disattivazione.

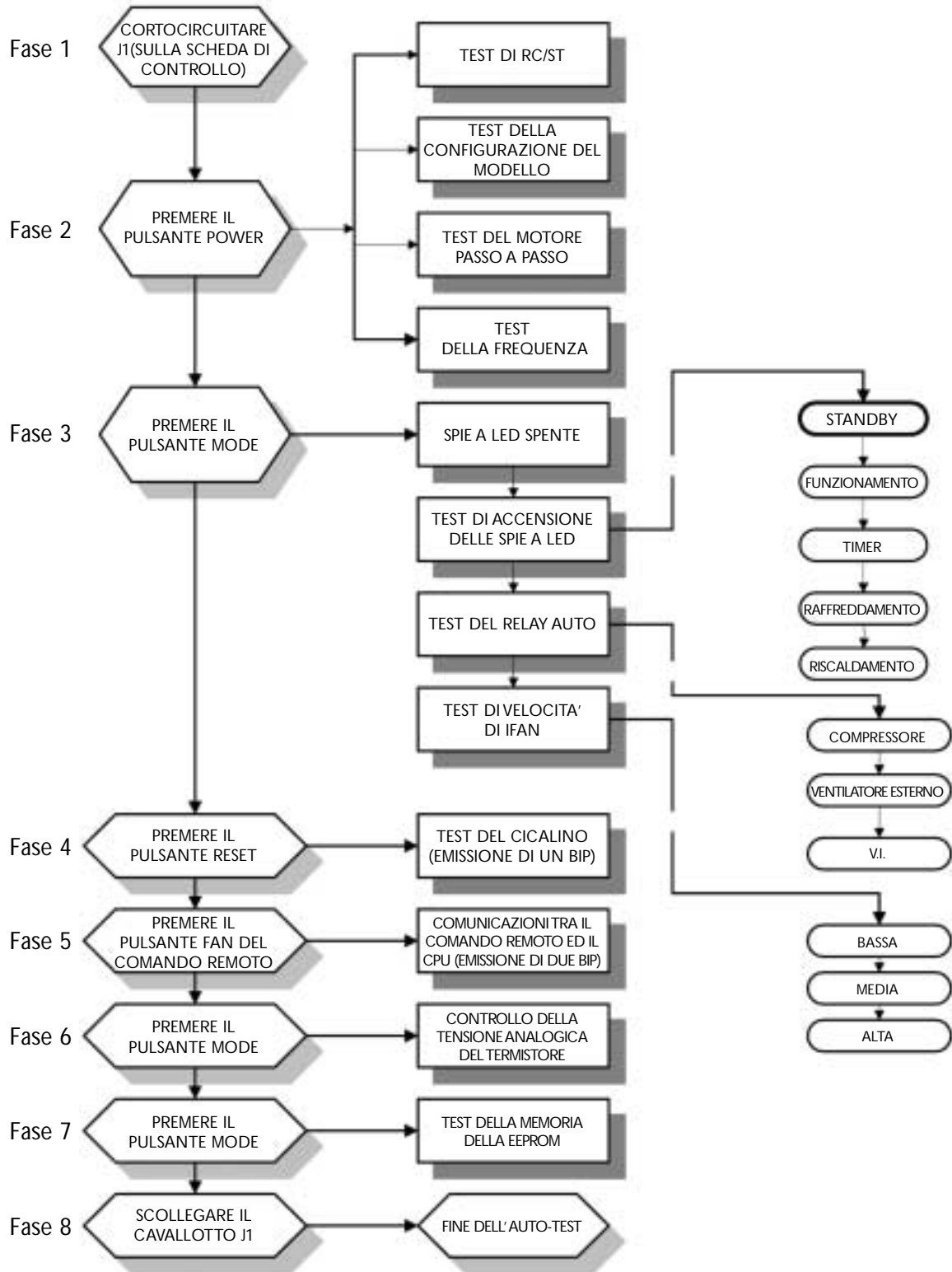
Diagramma 3: Costituisce un caso particolare del Diagramma 2 ed è riferito al caso in cui il termine della temporizzazione di disattivazione sia preceduto dal termine di una temporizzazione di attivazione, anch' essa impostata tra le 7 e le 12 ore.



11.15 Procedura di Auto-Test del Sistema di Controllo

11.15.1 Esecuzione Mediante Cortocircuitazione del Cavallotto J1

SCHEMA A BLOCCHI DELLA PROCEDURA DI AUTO-TEST
PER I SISTEMI DI CONTROLLO 4V5 O SUCCESSIVI



11.15.2 Esecuzione Mediante Comando Remoto

FASE 1

PORRE IL SISTEMA SOTTO TENSIONE

Una volta data tensione controllare che l' apparecchio funzioni effettivamente.

FASE 2

ABILITAZIONE DELLA MODALITA' DI AUTO-TEST

- Utilizzare il comando remoto per impostare per la prima volta l' apparecchio in modalità di RISCALDAMENTO, con IFAN funzionante ad ALTA velocità e set point della temperatura ambiente a 16 °C (non occorre attivare la modalità I-FEEL, Sleep e/o di temporizzazione).
- Coprire il trasmettitore di IR del comando remoto per impedire che possa trasmettere segnali all' unità interna.
- Utilizzare il comando remoto per impostare per la seconda volta l' apparecchio in modalità di RAFFREDDAMENTO e con IFAN funzionante a BASSA velocità (non occorre attivare la modalità I-FEEL, Sleep e/o di temporizzazione).
- Scoprire il trasmettitore di IR del comando remoto per e modificare l' impostazione del set point della temperatura ambiente . Se l' unità interna riceve debitamente le impostazioni avviene il passaggio alle fasi successive.

FASE 3

CONFERMA DELL' IMPOSTAZIONE DEL MODELLO

- L' impostazione del modello è rilevabile dal comportamento delle spie di STAND-BY ed di RAFFREDDAMENTO.

MODELLO	SPIA DI STAND-BY	SPIA DI RAFFREDD.
ST	ON	OFF
RC	OFF	OFF
SH	OFF	ON
RH	ON	ON

- Test della configurazione del modello. L' impostazione della configurazione del modello è rilevabile dal comportamento delle spie di COMP, di FUNZIONAMENTO, del TIMER e di PULIZIA FILTRO.

MODELLO	COMP	SPIA DI FUNZ.	SPIA DEL TIMER	SPIA PULIZIA FILTRO
WNG	ON	OFF	OFF	OFF
MBX	ON	OFF	OFF	ON
WNX	ON	OFF	ON	OFF
PRX	ON	ON	OFF	OFF
WMN1	ON	ON	OFF	ON
EMD/LS	ON	ON	ON	OFF
ECC-K	ON	ON	ON	ON
WMN 4	OFF	OFF	ON	OFF
PXD	OFF	OFF	ON	ON
WMN 2/WHX	OFF	ON	OFF	ON
WMN 3	OFF	ON	ON	ON

FASE 4 TEST DELLE SPIE

- Si illuminano tutte le spie
- Le spie si illuminano per un secondo ognuna con la seguente sequenza:
 STAND-BY → FUNZIONAMENTO → TIMER → FILTRO → RAFFREDDAMENTO
 → RISCALDAMENTO
- Nei modelli PRX le spie si illuminano per un secondo ognuna con la seguente sequenza: 18 °C → 20 °C → 22 °C → 24 °C → 26 °C → 28 °C → 30 °C → Alta di IFAN → Auto di IFAN → Media di IFAN → → Bassa di IFAN → STAND-BY → TIMER → FILTRO → RAFFREDDAMENTO → RISCALDAMENTO

FASE 5 TEST DEI RELAY

- I relay si eccitano con la seguente sequenza: COMPRESSORE → VENTILATORE DELL' UNITA' ESTERNA → R.V. → RISCALDATORE 1 → RISCALDATORE 2 → POMPA CONDENSA UNITA' INTERNA → SWING o POMPA CONDENSA UNITA' ESTERNA → BASSA VELOCITA' DI IFAN → MEDIA VELOCITA' DI IFAN → ALTA VELOCITA' DI IFAN
- Terminato il test dei relay il passaggio alla fase successiva avviene automaticamente

FASE 6 TEST DELLA FREQUENZA

- La spia di RAFFREDDAMENTO si illumina in caso il test delle frequenza abbia esito negativo. Per passare alla fase successiva occorre premere il pulsante ON/OFF del comando remoto.

FASE 7 TEST DEGLI INPUT

- Lo scopo di questo test, che avviene come indicato nella tabella che segue, è il controllo del funzionamento degli indicatori analogici in tempo reale (termistori, livello condensa ed orologio).

MODELLO	MODELLO
STBY	Termistore della temperatura ambiente \neq 25 °C
FUNZIONAMENTO	Termistore della temperatura della batteria interna \neq 25 °C
TIMER	Termistore della temperatura della batteria esterna \neq 25 °C
PULIZIA FILTRO	Orologio
RAFFREDDAMENTO	LIVELLO 2 e 3
RISCALDAMENTO	LIVELLO 4

FASE 8 TEST DELLA TEMPORIZZAZIONE DI RESETTAGGIO

- Lo scopo di questo test è la verifica della temporizzazione di resettaggio del CPU al termine di un' interruzione dell' alimentazione ed i risultati del test stesso sono indicati dalla spie di STAND-BY, FUNZIONAMENTO, TIMER e PULIZIA DEL FILTRO che si illuminano una dopo l' altra.
- I risultati del test sono decodificabili come segue:
 Prova superata:
 - Spie STAND-BY e di FUNZIONAMENTO illuminate per 1 secondo
 - Spie di STAND-BY, di FUNZIONAMENTO e del TIMER illuminate per 2 secondi

Prova non superata:

- Spia di STAND-BY illuminata per 0 secondi
- Spie di STAND-BY, di FUNZIONAMENTO, di PULIZIA FILTRO e del TIMER illuminate per 3 secondi.
- Il test successivo inizia subito dopo il completamento di questo

FASE 9 TEST DELLA MEMORIA (EEPROM)

- Lo scopo di questo test è la verifica del corretto funzionamento della memoria. I risultati di tale test sono rilevabili dal comportamento delle spie STAND-BY e di PULIZIA DEL FILTRO.

SPIA	Con spia illuminata
STAND-BY	Test superato
PULIZIA FILTRO	Test non superato

A QUESTO PUNTO LA PROCEDURA DI AUTO-TEST E' COMPLETATA

Per abbandonare la procedura è sufficiente portare l'apparecchio dalla modalità di RAFFREDDAMENTO e con IFAN funzionante a BASSA velocità alla modalità di RAFFREDDAMENTO e con IFAN funzionante a MEDIA velocità oppure evitare di usare il comando remoto per almeno un minuto.

Corrispondenza tra temperatura rilevata dei sensori e tensione in DC

Temp. (°C)	Tensione (V)	Temp. (°C)	Tensione (V)	Temp. (°C)	Tensione (V)	Temp. (°C)	Tensione (V)
-20	4.554	2	3.744	24	2.555	46	1.487
-19	4.529	3	3.695	25	2.5	47	1.447
-18	4.502	4	3.646	26	2.445	48	1.409
-17	4.475	5	3.595	27	2.391	49	1.371
-16	4.446	6	3.544	28	2.338	50	1.334
-15	4.417	7	3.492	29	2.284	51	1.298
-14	4.386	8	3.439	30	2.232	52	1.263
-13	4.354	9	3.386	31	2.18	53	1.228
-12	4.322	10	3.332	32	2.128	54	1.195
-11	4.287	11	3.278	33	2.077	55	1.162
-10	4.252	12	3.223	34	2.027	56	1.13
-9	4.216	13	3.168	35	1.978	57	1.099
-8	4.178	14	3.113	36	1.929	58	1.069
-7	4.14	15	3.058	37	1.881	59	1.04
-6	4.1	16	3.002	38	1.834	60	1.011
-5	4.059	17	2.946	39	1.798	61	0.983
-4	4.017	18	2.89	40	1.742	62	0.956
-3	3.974	19	2.833	41	1.698	63	0.929
-2	3.93	20	2.777	42	1.654	64	0.904
-1	3.885	21	2.722	43	1.611	65	0.879
0	3.839	22	2.666	44	1.569	66	0.854
1	3.792	23	2.61	45	1.527	67	0.831

11.16 Diagnostica del Sistema

Quando l' apparecchio è in SB o in qualsiasi altra modalità di funzionamento, premendo per 5 – 10 secondi il pulsante di selezione della Modalità si attiva la modalità Diagnostica (la conferma dell' attivazione il cicalino emette 3 bip e le spie di RAFFREDDAMENTO e di RISCALDAMENTO si illuminano).

In modalità Diagnostica i problemi del sistema sono indicati dal lampeggio e delle spie di RAFFREDDAMENTO e di RISCALDAMENTO.

La decodifica del significato dei lampeggi è:

La spia di riscaldamento lampeggia 5 volte in 5 secondi e poi rimane spenta per altri 5 secondi, mentre durante questi ultimi 5 secondi la spia di raffreddamento lampeggia come segue:

No.	Natura del Problema	○	○	○	○	○
1	Scollegamento di RT1	○	●	●	●	●
2	Cortocircuitazione di RT1	○	●	●	●	○
3	(In riserva)	○	●	●	○	●
4	Scollegamento di RT2	●	○	●	●	●
5	Cortocircuitazione di RT2	●	○	●	●	○
6	(In riserva)	●	○	●	○	●
7	La lettura di RT2 rimane immutata	●	○	●	○	○
8	Scollegamento di RT3	●	●	○	●	●
9	Cortocircuitazione di RT3	●	●	○	●	○
10	(In riserva)	●	●	○	○	●
11	La lettura di RT3 rimane immutata	●	●	○	○	○
12	Le letture di RT2 e di RT3 rimangono immutate	●	○	○	○	○

○ - ON ● - OFF

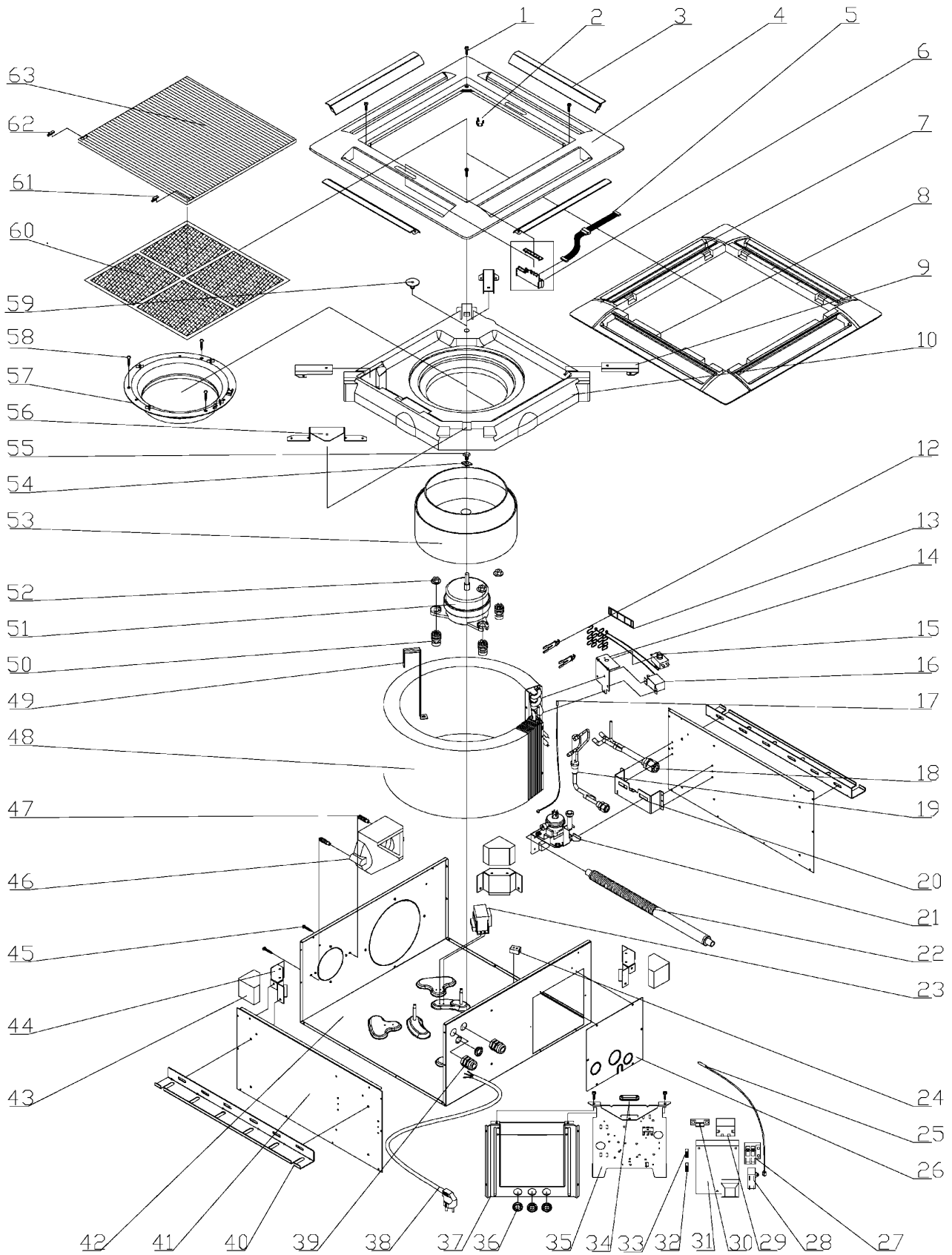
Note:

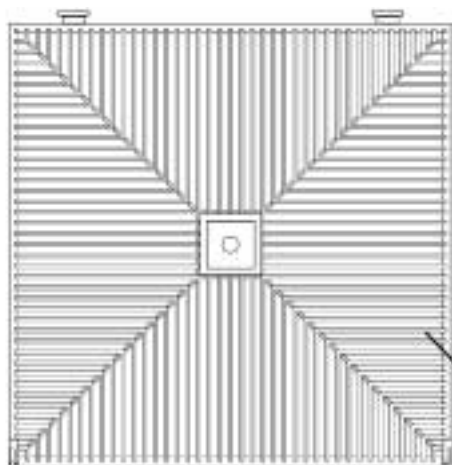
1. Se il guasto riguarda più di un termistore (ad eccezione del caso 12 della tabella) viene indicato solo il guasto che in ordine di priorità riguarda il termistore RT3, RT2, RT1.
2. Inviando un segnale qualsiasi tramite il comando remoto il climatizzatore abbandona la Diagnostica torna a funzionare in modo normale. Se il segnale emesso dal comando remoto contiene un ID di gruppo tale ID diventa il nuovo ID dell' unità ELCON.

No.	SINTOMO	CAUSA PROBABILE	AZIONE CORRETTIVA
1.	Non si illumina a spia (rossa) di alimentazione	L' apparecchio non è alimentato	Controllare l' alimentazione e se essa non avesse problemi controllare il display ed i suoi collegamenti. Sostituire la scheda se il display ed i suoi collegamenti non avessero problemi.
2.	L' apparecchio non reagisce ai messaggi del comando remoto.	Le batterie comando remoto sono scariche	Controllare le batterie del comando remoto e se fossero cariche controllare il display ed i suoi collegamenti. Sostituire la scheda del display se il display ed i suoi collegamenti non avessero problemi e sostituire la scheda di controllo se il problema persistesse ancora
3.	L' apparecchio non reagisce ai messaggi del comando remoto e non si illumina a spia (verde) di funzionamento	Problemi alla scheda del display	Sostituire la scheda del display.
4.	Il ventilatore dell' unità interna non funziona, ma la spia verde di funzionamento è illuminata ed il deflettore è aperto.	L' apparecchio sta funzionando in riscaldamento ma la batteria non è ancora calda a sufficienza	Questo comportamento è del tutto normale.
		Problemi della scheda di controllo o al condensatore	Impostare l' Alta Velocità è controllare se la tensione che arriva al motore è > 130 V in c.a. Se la tensione è normale sostituire il condensatori ed in caso contrario sostituire la scheda di controllo
5.	Il ventilatore dell' unità esterna funziona quando l' apparecchio non è attivo e non si riesce a modificare la velocità del ventilatore dell' unità interna per mezzo del comando remoto	Problemi della scheda di controllo	Sostituire la scheda di controllo
6.	Il compressore non si avvia	Problemi del sistema elettronico di controllo o problemi di protezione	Porre in atto la procedura di diagnosi ed i rimedi in essa indicati.
7.	Durante il funzionamento il compressore si arresta ma la spia verde resta illuminata	Problemi del sistema elettronico di controllo o problemi di alimentazione	Porre in atto la procedura di diagnosi ed i rimedi in essa indicati.
8.	Il compressore funziona ma il ventilatore dell' unità esterna non funziona.	Problemi elettronici dell' unità esterna o del ventilatore dell' unità esterna.	Porre l' apparecchio in RAFFREDDAMENTO con ventilatore ad alta velocità e set point a 16 °C (raffreddamento) o a 30 °C (riscaldamento) e controllare se la tensione che arriva al motore è > 130 V in c.a. Se la tensione è normale sostituire il condensatori ed in caso contrario sostituire la scheda di controllo
9.	L' apparecchio funziona in raffreddamento mentre si trova in modalità di riscaldamento o vice versa.	Problemi elettronici o di collegamento della valvola di inversione.	Controllare i collegamenti della valvola di inversione e se fossero in ordine controllare il funzionamento di detta valvola alimentandola direttamente a 230 V in c.a. Sostituire la scheda di controllo dell' unità esterna se la valvola funzionasse bene
10.	Tutti i componenti funzionano ma l' apparecchio non raffredda o non riscalda	Fughe di refrigerante	Identificare ed eliminare tutte le fughe e poi ricaricare l' apparecchio con la giusta quantità di R410A.

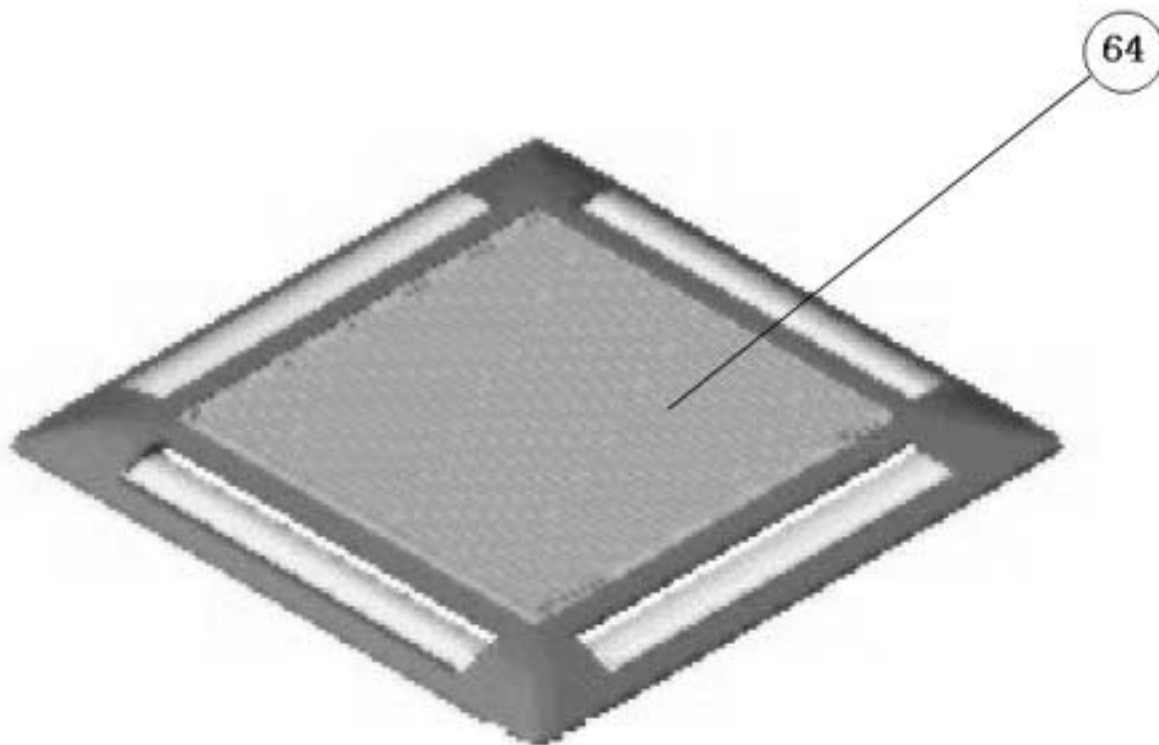
No.	SINTOMO	CAUSA PROBABILE	AZIONE CORRETTIVA
11.	L' apparecchio va in modalità di protezione ed il compressore si arresta senza chiari motivi	Problemi del sistema di controllo o del circuito frigorifero	Porre in atto la procedura di diagnosi ed i rimedi descritti
12.	Il motore del compressore genera rumore ma non aspira	Errore dell' ordine di collegamento della sequenza delle fasi	Ripristinare l' esatto ordine di collegamento delle fasi.
13.	L' unità interna perde acqua	La linea di drenaggio condensa è ostruito	Liberare la linea di drenaggio
14.	Formazione di brina e di ghiaccio sul basamento dell' unità esterna durante il funzionamento in riscaldamento	Il riscaldatore del basamento dell' unità esterna non è collegato	Collegare il riscaldatore del basamento dell' unità esterna
15.	L' apparecchio funziona con il ventilatore alla velocità non corretta.	Errore di impostazione del cavallotto.	Porre in atto la procedura di diagnosi ed i rimedi descritti al paragrafo 12.3 e controllare se l' apparecchio è gestito dai parametri della EEPROM
16.	Dopo 512 ore di funzionamento si illumina la spia di pulizia del filtro.	Il filtro è sporco.	Pulire o sostituire il filtro e tacitare la spia

13.1 Unità Interne K 9, 11, 15, 18

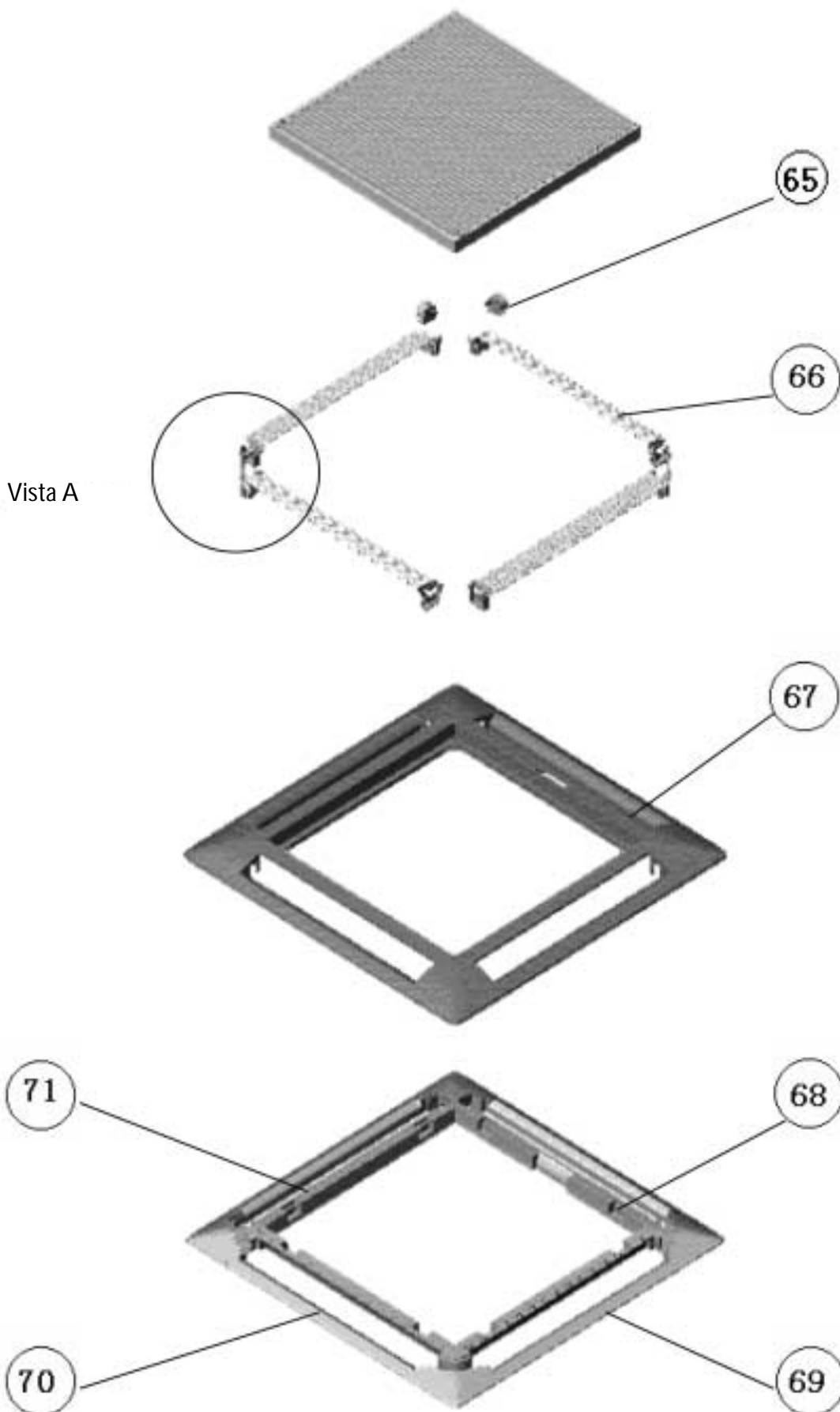




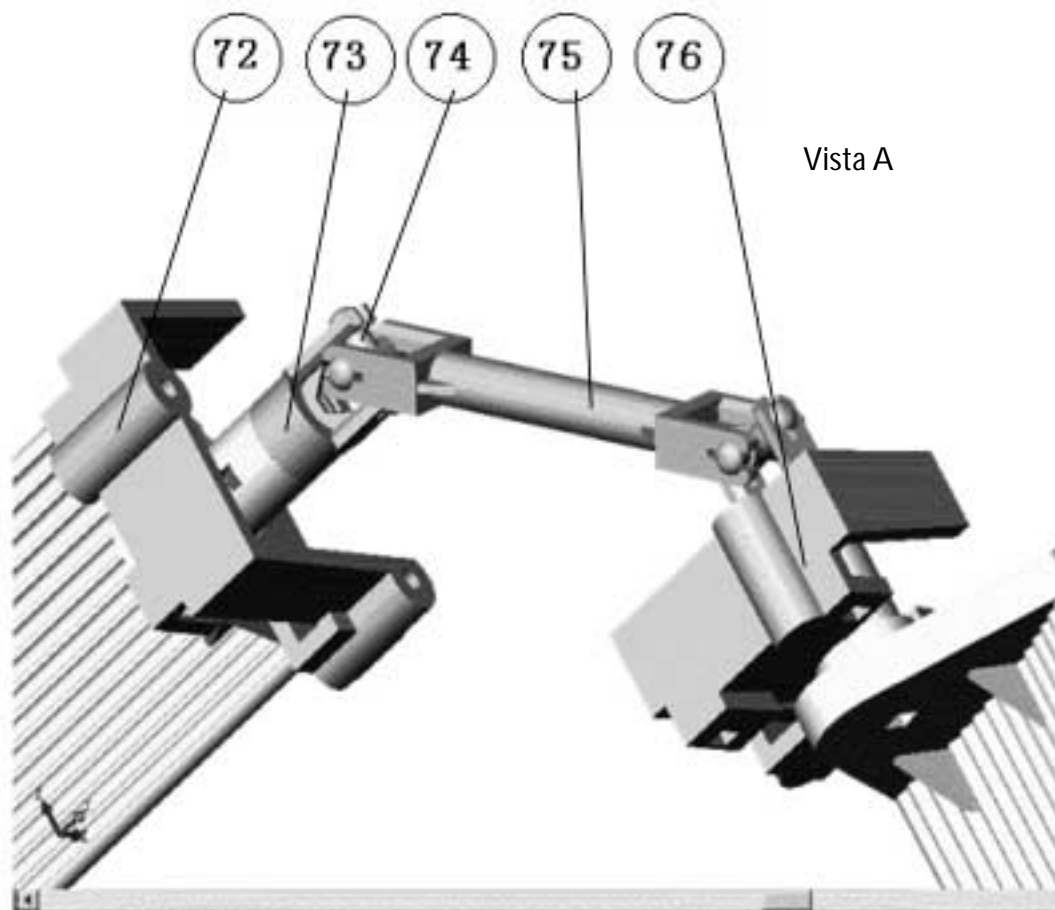
Griglia B: cod. 372231

**DEFLETTORI A MOVIMENTO
AUTOMATICO**

13.3 Unità Interne K 9, 11, 15, 18 (continuazione)



13.4 Unità Interne K 9, 11, 15, 18 (continuazione)



13.5 Unità Interne K 9

No.	Codice	Descrizione	Q.tà
3	372258	Deflettore	4
4	4520914	Frontalino	1
7	377135	Frontalino EPS1	3
8	377138	Frontalino EPS2	1
1	200014	Vite 4 x 16	4
2	208023	Clip	2
5	391746	Linea porta segnali	1
6	234132	Assieme del ricevitore	1
9	4520900	Assieme di sostegno della griglia	3
10	377256	Bacinella di drenaggio condensa in EPS	1
10	4520923	Bacinella di drenaggio condensa	1
11	4520921	Bacinella di drenaggio condensa in PVC	1
17	232299	Sensore interno	1
18	4520767	Assieme tubazione del gas	1
18	4527521	Assieme tubazione del gas	1
19	4520967	Assieme tubazione del liquido	1
19	4527523	Assieme tubazione del liquido	1
20	323436	Alloggiamento della pompa	1
21	4522038	Assieme della pompa di sollevamento della condensa	1
22	369055	Flessibile di drenaggio	1
23	237050	Autotrasformatore	1
24	243139	Morsettiera dei contatti puliti	1
25	438413	Sensore della temperatura ambiente	1
26	323460	Supporto del collegamento	1
28	455000000	Condensatore del ventilatore	1
31	4520945	STORM 10V5	1
31	4524613	STORM DST-8	1
31	452837700	STORM 1	1
Nessuno	452837700	STORM 1	1
31	452837700	STORM 1	1
31	453097700	STORM K	1
32	243195	Spinotto K-ST	1
33	243196	Spinotto K-RC	1
34	4520925	Anello in gomma 1	1
35	4520901	Assieme del quadro elettrico	1
36	4520927	Anello in gomma 3	3
37	4520894	Assieme di sostegno	1
39	4520947	Collegamento del cavo di alimentazione	2
40	326196	Staffa di sospensione	2
41	305136	Pannello laterale	2
42	300323	Assieme del telaio	1
43	377131	Blocco EPS	3
44	323432	Supporto d' angolo	3

13.6 Unità Interne K 9 (continuazione)

No.	Codice	Descrizione	Q.tà
45	4520768	Vite M4 x 16	4
46	4520909	EPS aria esterna	1
47	4520948	Vite in plastica	2
48	4520971	Batteria	1
48	4527563	Batteria a 2 ranghi	1
49	4527274	Fastner della batteria	1
49	4526908	Piastre (2) di fissaggio della batteria	1
50	4522157	Sostegno del motore	3
51	261752	Motore da 36 W	1
52	4520772	Vite M6 x 25	3
53	293288	Girante	1
54	245138	Gommino della girante	1
55	4521023	Vite M5 x 16	1
56	4520898	Assieme di fissaggio	1
57	374152	Boccaglio di ingresso aria	1
58	4520770	Vite 4,8 x 40	3
59	374019	Tappo di drenaggio	1
60	221504	Filtro	1
61	371239	Gancio di sinistra	1
62	371240	Gancio di destra	1
63	372230	Griglia di ripresa A	1
64	4525914	Pannello frontale con deflettori servocomandati	1
65	4525353	Servomotore	2
66	4523552	Deflettore	4
67	4523551	Telaio frontale	1
68	4524175-4	Isolamento in schiuma – EPS 4	1
69	4524175-3	Isolamento in schiuma – EPS 3	1
70	4524175-2	Isolamento in schiuma – EPS 2	1
71	4524175-1	Isolamento in schiuma – EPS 1	1
72	4525038	Staffa sinistra del motore	4
73	4523563	Adattatore dell' albero	4
74	4523562	Gimbal	4
75	4523561	Alberino di trasmissione	2
76	4525040	Staffa destra del motore	4
Nessuno	452837700R	STORM 1	1

13.7 Unità Interne K 11

No.	Codice	Descrizione	Q.tà
1	200014	Vite 4 x 16	4
2	208023	Clip	2
5	391746	Linea porta segnali	1
6	234132	Assieme del ricevitore	1
9	4520900	Assieme di sostegno della griglia	3
10	4520923	Bacinella di drenaggio condensa	1
17	232299	Sensore interno	1
18	4527517	Assieme tubazione del gas	1
19	4527518	Assieme tubazione del liquido	1
20	323436	Alloggiamento della pompa	1
21	4522038	Assieme della pompa di sollevamento della condensa	1
22	369055	Flessibile di drenaggio	1
23	237050	Autotrasformatore	1
24	243139	Morsettiera dei contatti puliti	1
25	438413	Sensore della temperatura ambiente	1
26	323460	Supporto del collegamento	1
28	455000000	Condensatore del ventilatore	1
31	452837700	STORM 1	1
Nessuno	452837700	STORM 1	1
31	452837700	STORM 1	1
31	453097700	STORM K	1
32	243195	Spinotto K-ST	1
33	243196	Spinotto K-RC	1
34	4520925	Anello in gomma 1	1
35	4520901	Assieme del quadro elettrico	1
36	4520927	Anello in gomma 3	3
37	4520894	Assieme di sostegno	1
39	4520947	Collegamento del cavo di alimentazione	2
40	326196	Staffa di sospensione	2
41	305136	Pannello laterale	2
42	300323	Assieme del telaio	1
43	377131	Blocco EPS	3
44	323432	Supporto d' angolo	3
45	4520768	Vite M4 x 16	4
46	4520909	EPS aria esterna	1
47	4520948	Vite in plastica	2
48	4527561	Batteria a 3 ranghi	1
49	4526909	Piastra di fissaggio della batteria	1
50	4522157	Sostegno del motore	3

13.8 Unità Interne K 11 (continuazione)

No.	Codice	Descrizione	Q.tà
51	261752	Motore da 36 W	1
52	4520772	Vite M6 x 25	3
53	293288	Girante	1
54	245138	Gommino della girante	1
55	4521023	Vite M5 x 16	1
56	4520898	Assieme di fissaggio	1
57	374152	Boccaglio di ingresso aria	1
58	4520770	Vite 4,8 x 40	3
59	374019	Tappo di drenaggio	1
60	221504	Filtro	1
61	371239	Gancio di sinistra	1
62	371240	Gancio di destra	1
63	372230	Griglia di ripresa A	1
64	4525914	Pannello frontale con deflettori servocomandati	1
65	4525353	Servomotore	2
66	4523557	Deflettore	4
67	4523556	Telaio frontale	1
68	4524175-4	Isolamento in schiuma – EPS 4	1
69	4524175-3	Isolamento in schiuma – EPS 3	1
70	4524175-2	Isolamento in schiuma – EPS 2	1
71	4524175-1	Isolamento in schiuma – EPS 1	1
72	4525039	Staffa sinistra del motore	4
73	4523563	Adattatore dell' albero	4
74	4523562	Gimbal	4
75	4523561	Alberino di trasmissione	2
76	4525041	Staffa destra del motore	4
Nessuno	452837700R	STORM 1	1

13.9 Unità Interne K 15

No.	Codice	Descrizione	Q.tà
3	372258	Deflettore	4
4	4520914	Frontalino	1
7	377135	Frontalino EPS1	3
8	377138	Frontalino EPS2	1
1	200014	Vite 4 x 16	4
2	208023	Clip	2
5	391746	Linea porta segnali	1
6	234132	Assieme del ricevitore	1
9	4520900	Assieme di sostegno della griglia	3
10	377256	Bacinella di drenaggio condensa in EPS	1
10	4520923	Bacinella di drenaggio condensa	1
11	4520921	Bacinella di drenaggio condensa in PVC	1
17	232299	Sensore interno	1
18	4520769	Assieme tubazione del gas	1
18	4526961	Assieme tubazione del gas	1
19	4520968	Assieme tubazione del liquido	1
19	4526960	Assieme tubazione del liquido	1
20	323436	Alloggiamento della pompa	1
21	4522038	Assieme della pompa di sollevamento della condensa	1
22	369055	Flessibile di drenaggio	1
23	237050	Autotrasformatore	1
24	243139	Morsettieria dei contatti puliti	1
25	438413	Sensore della temperatura ambiente	1
26	323460	Supporto del collegamento	1
28	455000000	Condensatore del ventilatore	1
31	4520945	STORM 10V5	1
31	4524613	STORM DST-8	1
31	452837700	STORM 1	1
Nessuno	452837700	STORM 1	1
31	452837700	STORM 1	1
31	453097700	STORM	1
32	243195	Spinotto K-ST	1
33	243196	Spinotto K-RC	1
34	4520925	Anello in gomma 1	1
35	4520901	Assieme del quadro elettrico	1
36	4520927	Anello in gomma 3	3
37	4520894	Assieme di sostegno	1
39	4520947	Collegamento del cavo di alimentazione	2
40	326196	Staffa di sospensione	2
41	305136	Pannello laterale	2
42	300323	Assieme del telaio	1
43	377131	Blocco EPS	3
44	323432	Supporto d' angolo	3
45	4520768	Vite M4 x 16	4
46	4520909	EPS aria esterna	1
47	4520948	Vite in plastica	2
48	4520973	Batteria	1
48	4526563	Batteria (3 + 1)	1
49	4527274	Fastner della batteria	1
49	4526910	Piastra di fissaggio della batteria	1
50	4522157	Sostegno del motore	3

13.10 Unità Interne K 15 (continuazione)

No.	Codice	Descrizione	Q.tà
51	261752	Motore da 36 W	1
52	4520772	Vite M6 x 25	3
53	293288	Girante	1
54	245138	Gommino della girante	1
55	4521023	Vite M5 x 16	1
56	4520898	Assieme di fissaggio	1
57	374152	Boccaglio di ingresso aria	1
58	4520770	Vite 4,8 x 40	3
59	374019	Tappo di drenaggio	1
60	221504	Filtro	1
61	371239	Gancio di sinistra	1
62	371240	Gancio di destra	1
63	372230	Griglia di ripresa A	1
64	4525914	Pannello frontale con deflettori servocomandati	1
65	4525353	Servomotore	2
66	4523552	Deflettore	4
67	4523551	Telaio frontale	1
68	4524175-4	Isolamento in schiuma – EPS 4	1
69	4524175-3	Isolamento in schiuma – EPS 3	1
70	4524175-2	Isolamento in schiuma – EPS 2	1
71	4524175-1	Isolamento in schiuma – EPS 1	1
72	4525038	Staffa sinistra del motore	4
73	4523563	Adattatore dell' albero	4
74	4523562	Gimbal	4
75	4523561	Alberino di trasmissione	2
76	4525040	Staffa destra del motore	4
Nessuno	452837700R	STORM 1	1

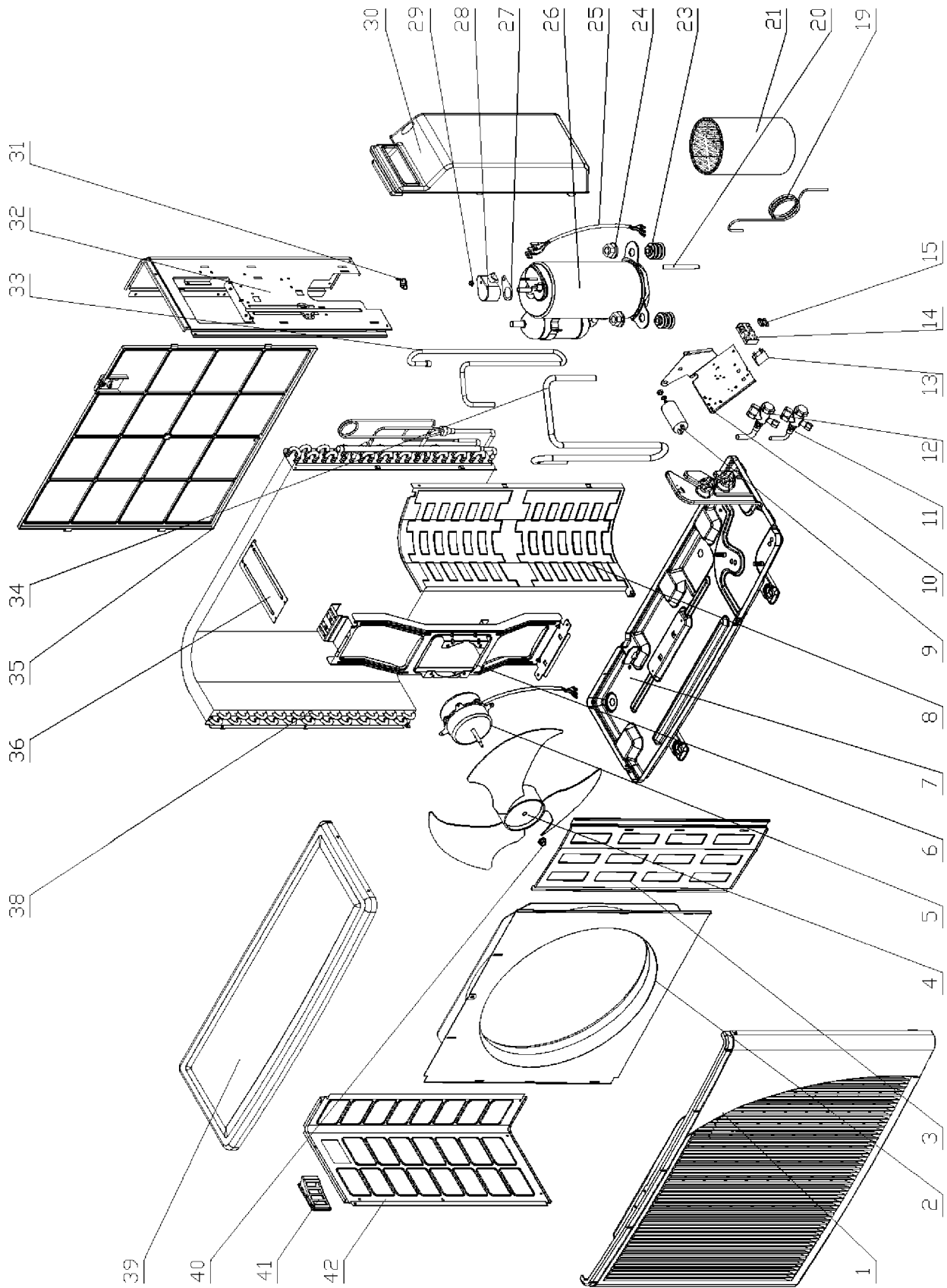
13.11 Unità Interne K 18

No.	Codice	Descrizione	Q.tà
3	372258	Deflettore	4
4	4520914	Frontalino	1
7	377135	Frontalino EPS1	3
8	377138	Frontalino EPS2	1
1	200014	Vite 4 x 16	4
2	208023	Clip	2
5	391746	Linea porta segnali	1
6	234132	Assieme del ricevitore	1
9	4520900	Assieme di sostegno della griglia	3
10	377256	Bacinella di drenaggio condensa in EPS	1
10	4520923	Bacinella di drenaggio condensa	1
11	4520921	Bacinella di drenaggio condensa in PVC	1
17	232299	Sensore interno	1
18	4520965	Assieme tubazione del gas	1
18	4526961	Assieme tubazione del gas	1
19	4520969	Assieme tubazione del liquido	1
19	4526960	Assieme tubazione del liquido	1
20	323436	Alloggiamento della pompa	1
21	4522038	Assieme della pompa di sollevamento della condensa	1
22	369055	Flessibile di drenaggio	1
23	237050	Autotrasformatore	1
24	243139	Morsettiera dei contatti puliti	1
25	438413	Sensore della temperatura ambiente	1
26	323460	Supporto del collegamento	1
27	4521818	Morsetto da 10 mm ²	1
28	455000000	Condensatore del ventilatore	1
29	230356	Relay	1
30	4521817	Morsetto da 4 mm ²	1
31	4520945	STORM 10V5	1
31	4524613	STORM DST-8	1
31	452837700	STORM 1	1
Nessuno	452837700	STORM 1	1
31	452837700	STORM 1	1
31	453097700	STORM K	1
32	243195	Spinotto K-ST	1
33	243196	Spinotto K-RC	1
34	4520925	Anello in gomma 1	1
35	4520901	Assieme del quadro elettrico	1
36	4520927	Anello in gomma 3	3
37	4520894	Assieme di sostegno	1
39	4520947	Collegamento del cavo di alimentazione	2
40	326196	Staffa di sospensione	2
41	305136	Pannello laterale	2
42	300323	Assieme del telaio	1
43	377131	Blocco EPS	3
44	323432	Supporto d'angolo	3
45	4520768	Vite M4 x 16	4
46	4520909	EPS aria esterna	1
47	4520948	Vite in plastica	2
48	4520973	Batteria	1
48	4526563	Batteria (3+ 1)	1
49	4527274	Fastner della batteria	1
49	4526910	Piastra di fissaggio della batteria	1

13.12 Unità Interne K 18 (continuazione)

No.	Codice	Descrizione	Q.tà
50	4522157	Sostegno del motore	3
51	261752	Motore da 36 W	1
52	4520772	Vite M6 x 25	3
53	293288	Girante	1
54	245138	Gommino della girante	1
55	4521023	Vite M5 x 16	1
56	4520898	Assieme di fissaggio	1
57	374152	Boccaglio di ingresso aria	1
58	4520770	Vite 4,8 x 40	3
59	374019	Tappo di drenaggio	1
60	221504	Filtro	1
61	371239	Gancio di sinistra	1
62	371240	Gancio di destra	1
63	372230	Griglia di ripresa A	1
64	4525914	Pannello frontale con deflettori servocomandati	1
65	4525353	Servomotore	2
66	4523552	Deflettore	4
67	4523551	Telaio frontale	1
68	4524175-4	Isolamento in schiuma – EPS 4	1
69	4524175-3	Isolamento in schiuma – EPS 3	1
70	4524175-2	Isolamento in schiuma – EPS 2	1
71	4524175-1	Isolamento in schiuma – EPS 1	1
72	4525038	Staffa sinistra del motore	4
73	4523563	Adattatore dell' albero	4
74	4523562	Gimbal	4
75	4523561	Alberino di trasmissione	2
76	4525040	Staffa destra del motore	4
Nessuno	452837700R	STORM 1	1

13.13 Unità Esterne ONG 9, 12 ST

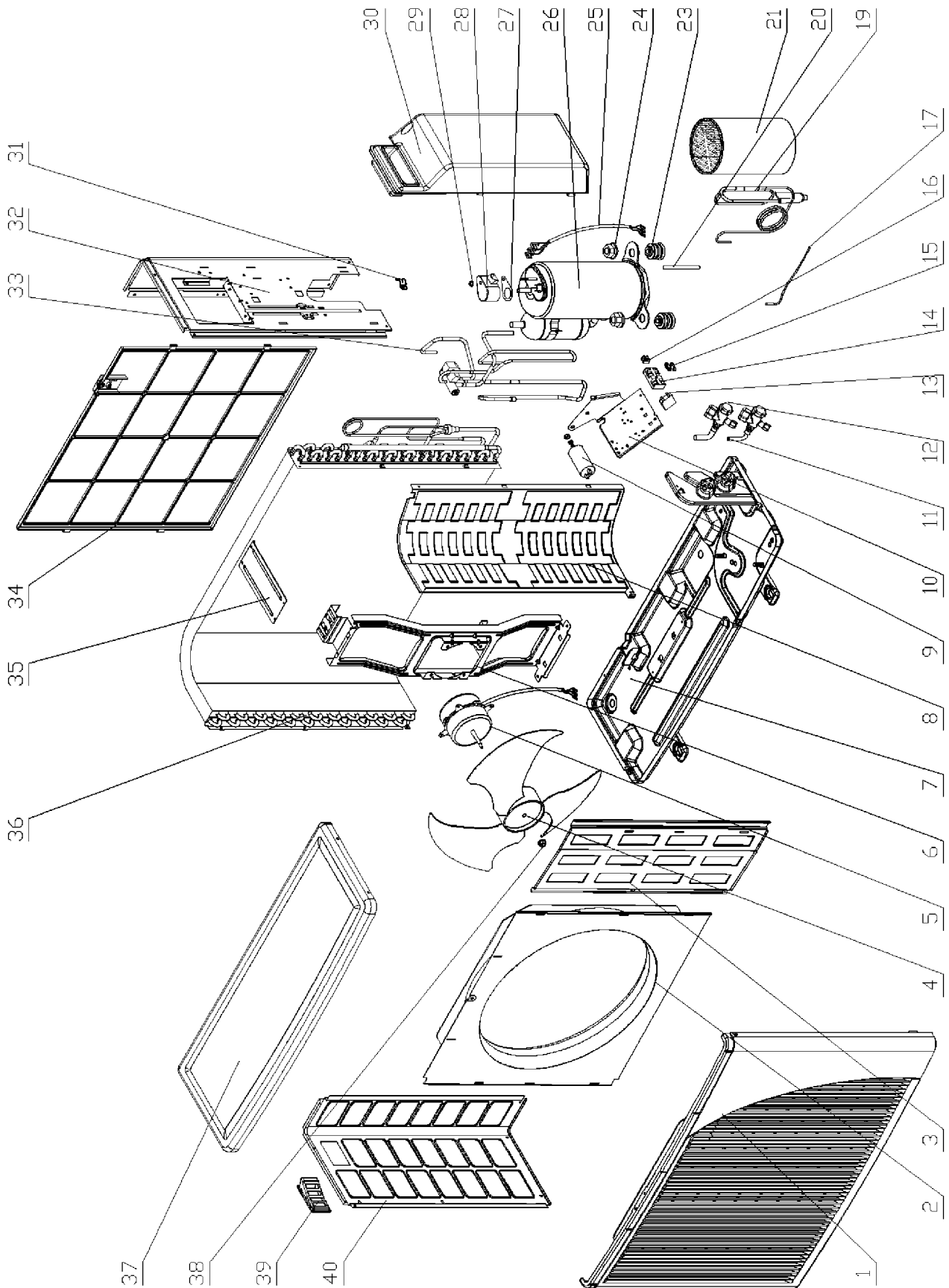


13.14 Unità Esterne ONG 9 ST

Cod.	Descrizione	Q.tà	No. in Dis.	Valido dal	Valido fino al
433218	Pannello frontale A	1	1	05-Mar-04	In vigore
433219	Pannello frontale A1	1	1	05-Mar-04	05-Mar-04
433221	Boccaglio di aspirazione - 420	1	2	05-Mar-04	In vigore
433223	Piastra di isolamento verniciata	1	3	05-Mar-04	In vigore
4519251	Girante	1	4	05-Mar-04	In vigore
4519250	Motore YDK30-V6	1	5	05-Mar-04	In vigore
433215	Supporto del motore	1	6	05-Mar-04	05-Mar-04
4527203	Supporto del motore	1	6	05-Mar-04	In vigore
4526747	Assieme di base verniciato	1	7	05-Mar-04	In vigore
433217	Piastra di separazione	1	8	05-Mar-04	In vigore
455000503	Condensatore del Compressore, con vite	1	9	05-Mar-04	In vigore
4519611	Piastra verniciata del quadro elettrico	1	10	05-Mar-04	In vigore
4524176	Valvola del liquido	1	11	05-Mar-04	In vigore
4524177	Valvola del gas	1	12	05-Mar-04	In vigore
455000001	Condensatore del motore del ventilatore	1	13	05-Mar-04	In vigore
4514588	Morsettiera a cinque morsetti	1	14	05-Mar-04	In vigore
204107	Clip in nylon per cavi	1	15	05-Mar-04	In vigore
4527281	Capillare	1	19	05-Mar-04	In vigore
4527362	Tubo di carica	1	20	05-Mar-04	In vigore
452799601	Copertura del compressore	1	21	05-Mar-04	In vigore
4510677	Dado M8 con rosetta incorporata	1	24	05-Mar-04	In vigore
4527008	Assieme del cavo	1	25	05-Mar-04	In vigore
4524230	Assieme del compressore GK113PAG	1	26	05-Mar-04	In vigore
4516826	Guarnizione IN GOMMA	1	27	05-Mar-04	In vigore
4516825	Coperchio della morsettiera	1	28	05-Mar-04	In vigore
4514089	Dado esagonale	1	29	05-Mar-04	In vigore
433229	Coperchio della valvola	1	30	05-Mar-04	In vigore
433234	Fascetta	1	31	05-Mar-04	In vigore
4519606	Pannello laterale destro verniciato	1	32	05-Mar-04	In vigore
4527279	Assieme delle tubazioni di mandata	1	33	05-Mar-04	In vigore
4527280	Tubazione di aspirazione	1	34	05-Mar-04	In vigore
433228	Rete posteriore	1	35	05-Mar-04	In vigore
433216	Ponte	1	36	05-Mar-04	In vigore
4527155	Assieme del condensatore	1	38	05-Mar-04	In vigore
4519614	Copertura superiore verniciata	1	39	05-Mar-04	In vigore
4519300	Dado M5L	1	40	05-Mar-04	In vigore
433225	Maniglia	1	41	05-Mar-04	In vigore
4519607	Pannello laterale sinistro verniciato	1	42	05-Mar-04	In vigore
4514091	Gommino	1	230	05-Mar-04	In vigore

Cod.	Descrizione	Q.tà	No. in Dis.	Valido dal	Valido fino al
433218	Pannello frontale A	1	1	15-Nov-03	13-Jan-04
433219	Pannello frontale A1	1	1	13-Jan-04	In vigore
433221	Boccaglio di aspirazione - 420	1	2	15-Nov-03	In vigore
433223	Piastra di isolamento verniciata	1	3	15-Nov-03	In vigore
4519251	Girante	1	4	15-Nov-03	In vigore
4519692	Motore del ventilatore	1	5	15-Nov-03	In vigore
433215	Supporto del motore	1	6	15-Nov-03	16-Feb-04
4527203	Supporto del motore	1	6	16-Feb-04	In vigore
4519601	Assieme di base verniciato	1	7	15-Nov-03	15-Nov-03
4526747	Assieme di base verniciato	1	7	15-Nov-03	16-Feb-04
452772500	Assieme piastra di base verniciato	1	7	16-Feb-04	In vigore
433217	Piastra di separazione	1	8	15-Nov-03	In vigore
4517993	Condensatore, 35 µF, 450V	1	9	15-Nov-03	29-Dec-03
455000504	Condensatore del compressore, con vite	1	9	29-Dec-03	In vigore
4519611	Piastra verniciata del quadro elettrico	1	10	15-Nov-03	In vigore
4524176	Valvola del liquido	1	11	15-Nov-03	In vigore
4524595	Valvola del gas da 1/2"	1	12	15-Nov-03	13-Jan-04
4524177	Valvola del gas da 3/8"	1	12	13-Jan-04	In vigore
4517990	Condensatore 2 µF, 450V	1	13	15-Nov-03	08-Jan-04
455000001	Condensatore singolo del motore del ventilatore	1	130	08-Jan-04	09-Feb-04
455000108	Condensatore doppio del motore del ventilatore	1	13	09-Feb-04	In vigore
4514588	Morsettiera a cinque morsetti	1	14	15-Nov-03	In vigore
204107	Clip in nylon per cavi	1	15	15-Nov-03	In vigore
236179	Morsettiera a due morsetti	1	16	15-Nov-03	16-Feb-04
4516637	Sensore esterno	1	17	15-Nov-03	16-Feb-04
4525210	Restrittore	1	18	15-Nov-03	13-Jan-04
4524923	Capillare 2,6 x 1,1 x 800	1	19	15-Nov-03	13-Jan-04
4526848	Assieme del capillare 2,6 x 1,1 x 1000	1	19	13-Jan-04	In vigore
4525650	Tubo di carica	1	20	15-Nov-03	13-Jan-04
4527362	Tubo di carica TP2	1	20	13-Jan-04	In vigore
4519600	Copertura del compressore	1	21	15-Nov-03	13-Jan-04
4527007	Copertura del compressore	1	21	13-Jan-04	16-Feb-04
4527058	Copertura del compressore	1	21	16-Feb-04	In vigore
4519610	Isolamento superiore del compressore	1	22	15-Nov-03	13-Jan-04
4514091	Gommino	3	23	15-Nov-03	15-Nov-03
4516357	Tampone in gomma	3	23	15-Nov-03	In vigore
4510677	Dado M8 con rosetta incorporata	3	24	15-Nov-03	In vigore
4519987	Assieme del cavo	1	25	15-Nov-03	13-Jan-04
4527008	Assieme del cavo	1	25	13-Jan-04	16-Feb-04
4519987	Assieme del cavo	1	25	16-Feb-04	In vigore
4524232	Assieme del compressore GK 151PAD	1	26	15-Nov-03	15-Nov-03
4526452	Assieme del compressore GMCC PA145X2C-4FT	1	26	15-Nov-03	In vigore
4516359	Guarnizione della morsettiera	1	27	15-Nov-03	In vigore
4516826	Rosetta in gomma	1	27	15-Nov-03	15-Nov-03
4516358	Coperchio della morsettiera 1K14720012	1	28	15-Nov-03	In vigore
4516825	Coperchio della morsettiera	1	28	15-Nov-03	15-Nov-03
4514089	Dado esagonale	1	29	15-Nov-03	15-Nov-03
4516360	Dado per morsetto	1	29	15-Nov-03	In vigore
433229	Coperchio della valvola	1	30	15-Nov-03	In vigore
433234	Fascetta	1	31	15-Nov-03	In vigore
4518950	Filtro disidratatore BFK-053S	1	31	15-Nov-03	13-Jan-04
4519606	Pannello laterale destro verniciato	1	32	15-Nov-03	In vigore
4526790	Assieme delle tubazioni di mandata	1	33	15-Nov-03	In vigore
4525081	Tubazione di aspirazione 12,7 x 0,8 x 1090	1	42	15-Nov-03	15-Nov-03
4526791	Assieme della tubazione di aspirazione	1	34	15-Nov-03	In vigore
433228	Rete posteriore	1	35	15-Nov-03	In vigore
433216	Ponte	1	36	15-Nov-03	In vigore
433235	Distanziatore	1	37	15-Nov-03	16-Feb-04
4525529	Assieme del condensatore	1	47	15-Nov-03	13-Jan-04
4526806	Assieme del condensatore	1	38	13-Jan-04	16-Feb-04
4526804	Assieme del condensatore	1	38	16-Feb-04	In vigore
4519614	Copertura superiore verniciata	1	39	15-Nov-03	In vigore
4519300	Dado M5L	1	40	15-Nov-03	In vigore
433225	Maniglia	1	41	15-Nov-03	In vigore
4519607	Pannello laterale sinistro verniciato	1	42	15-Nov-03	In vigore
4525080	Tubazione di mandata 9,53 x 0,8 x 470	1	43	15-Nov-03	15-Nov-03

1\3.16 Unità Esterne ONG 9, 12 RC



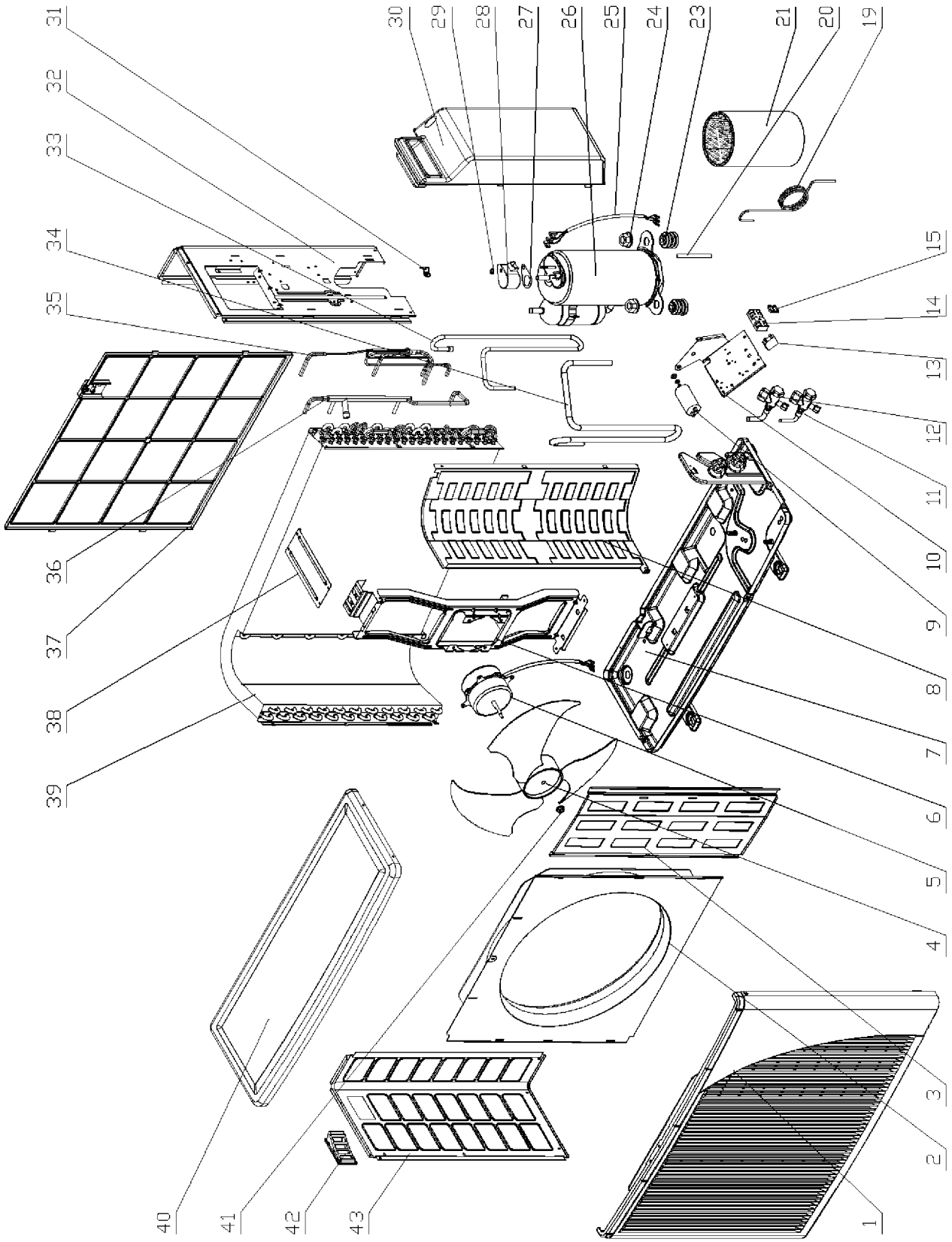
13.17 Unità Esterne 9 RC

Cod.	Descrizione	Q.tà	No. in Dis.	Valido dal	Valido fino al
433218	Pannello frontale A	1	1	05-Mar-04	In vigore
433219	Pannello frontale A1	1	1	05-Mar-04	05-Mar-04
433221	Boccaglio di aspirazione - 420	1	2	05-Mar-04	In vigore
433223	Piastra di isolamento verniciata	1	3	05-Mar-04	In vigore
4519251	Girante	1	4	05-Mar-04	In vigore
4519250	Motore YDK30-6V	1	5	05-Mar-04	In vigore
4527203	Supporto del motore	1	6	05-Mar-04	In vigore
4526747	Assieme di base verniciato	1	7	05-Mar-04	In vigore
433217	Piastra di separazione	1	8	05-Mar-04	In vigore
455000503	Condensatore del Compressore, con vite	1	9	05-Mar-04	In vigore
4519611	Piastra verniciata del quadro elettrico	1	10	05-Mar-04	In vigore
4524176	Valvola del liquido	1	11	05-Mar-04	In vigore
4524177	Valvola del gas	1	12	05-Mar-04	In vigore
455000108	Condensatore doppio del motore del ventilatore	1	13	05-Mar-04	In vigore
4514588	Morsettiera a cinque morsetti	1	14	05-Mar-04	In vigore
204107	Clip in nylon per cavi	1	15	05-Mar-04	In vigore
236179	Morsettiera a due morsetti	1	16	05-Mar-04	In vigore
4516637	Sensore esterno	1	17	05-Mar-04	In vigore
4527444	Restrittore	1	18	05-Mar-04	11-Mar-04
4527127	Assieme del capillare	1	19	05-Mar-04	In vigore
4527362	Tubo di carica	1	20	05-Mar-04	In vigore
452799601	Copertura del compressore	1	21	05-Mar-04	In vigore
4514091	Gommino	1	23	05-Mar-04	In vigore
4510677	Dado M8 con flangia	1	24	05-Mar-04	In vigore
4527008	Assieme del cavo	1	25	05-Mar-04	In vigore
4524230	Assieme del compressore GK113PAG	1	26	05-Mar-04	In vigore
4516826	Rosetta in gomma	1	27	05-Mar-04	In vigore
4516825	Coperchio della morsettiera	1	28	05-Mar-04	In vigore
4514089	Dado esagonale	1	29	05-Mar-04	In vigore
433229	Coperchio della valvola	1	30	05-Mar-04	In vigore
433234	Fascetta	1	31	05-Mar-04	In vigore
4519606	Pannello laterale destro verniciato	1	32	05-Mar-04	In vigore
4527135	Assieme tubazioni e valvola di inversione	1	33	05-Mar-04	In vigore
433228	Rete posteriore	1	34	05-Mar-04	In vigore
433216	Ponte	1	35	05-Mar-04	In vigore
4527155	Assieme del condensatore	1	36	05-Mar-04	In vigore
4519614	Copertura superiore verniciata	1	37	05-Mar-04	In vigore
4519300	Dado M5L	1	38	05-Mar-04	In vigore
433225	Maniglia	1	39	05-Mar-04	In vigore
4519607	Pannello laterale sinistro verniciato	1	40	05-Mar-04	In vigore

13.18 Unità Esterne ONG 12 RC

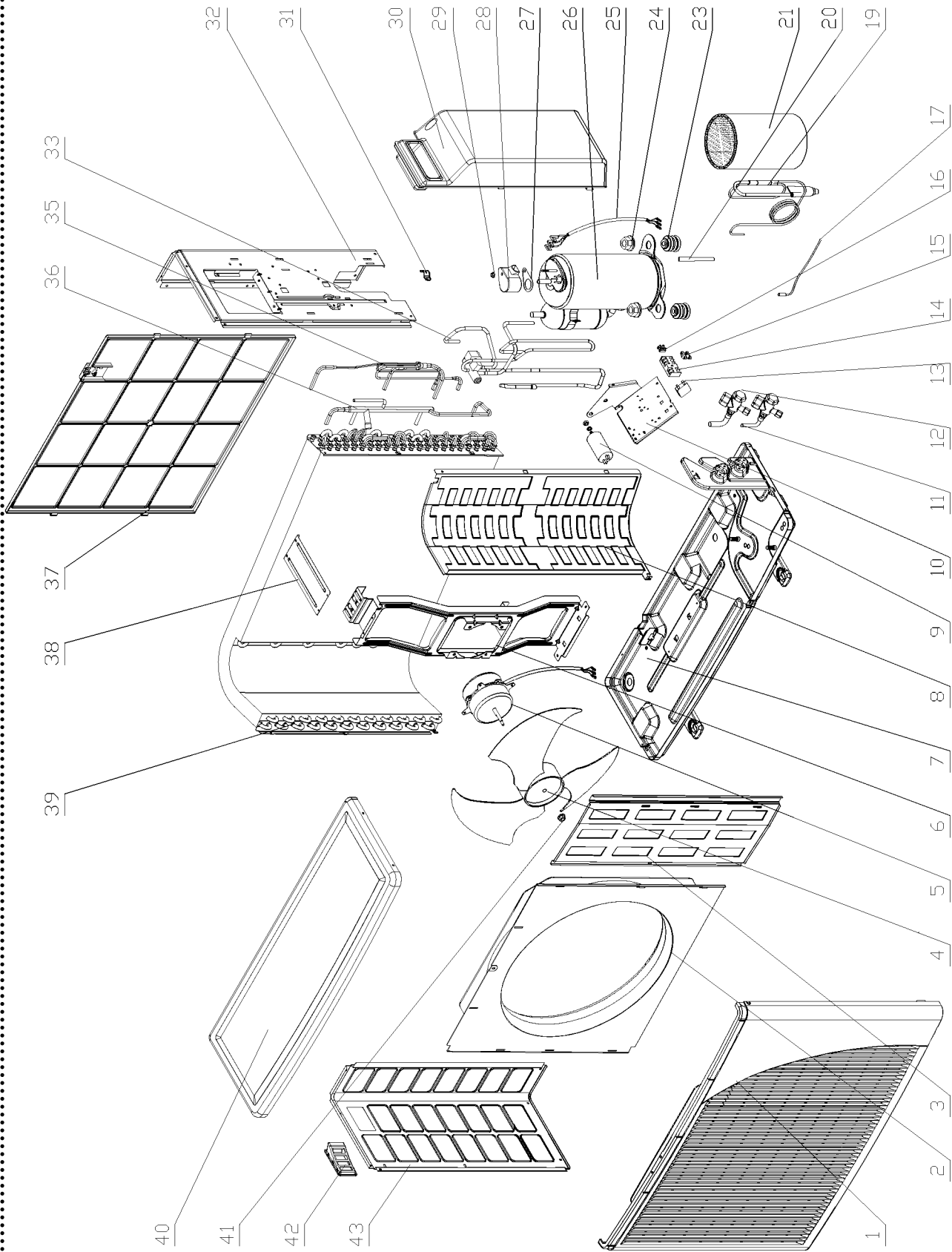
Cod.	Descrizione	Q.tà	No. in Dis.	Valido dal	Valido fino al
433218	Pannello frontale A	1	1	05-Mar-04	In vigore
433219	Pannello frontale A1	1	1	05-Mar-04	05-Mar-04
433221	Boccaglio di aspirazione - 420	1	2	05-Mar-04	In vigore
433223	Piastra di isolamento verniciata	1	3	05-Mar-04	In vigore
4519251	Girante	1	4	05-Mar-04	In vigore
4519692	Motore del ventilatore	1	5	05-Mar-04	12-Mar-04
4526591	Motore YYK30Z-6	1	5	12-Mar-04	In vigore
4527203	Supporto del motore	1	6	05-Mar-04	In vigore
452772500	Assieme piastra di base verniciato	1	7	05-Mar-04	12-Mar-04
4526747	Assieme di base verniciato	1	7	12-Mar-04	In vigore
433217	Piastra di separazione	1	8	05-Mar-04	In vigore
455000504	Condensatore del compressore, con vite	1	9	05-Mar-04	12-Mar-04
455000502	Condensatore del compressore, 35 µF, con vite	1	9	12-Mar-04	In vigore
4519611	Piastra verniciata del quadro elettrico	1	10	05-Mar-04	In vigore
4524176	Valvola del liquido	1	11	05-Mar-04	In vigore
4524177	Valvola del gas	1	12	05-Mar-04	In vigore
455000108	Condensatore doppio del motore del ventilatore	1	13	05-Mar-04	12-Mar-04
455000000	Condensatore singolo del motore del ventilatore	1	13	12-Mar-04	In vigore
4514588	Morsettiera a cinque morsetti	1	14	05-Mar-04	In vigore
204107	Clip in nylon per cavi	1	15	05-Mar-04	In vigore
236179	Morsettiera a due morsetti	1	16	05-Mar-04	In vigore
4516637	Sensore esterno	1	17	05-Mar-04	In vigore
4526847	Assieme capillare e valvola	1	19	05-Mar-04	12-Mar-04
4526617	Valvola ad una via	1	19	12-Mar-04	In vigore
4527362	Tubo di carica TP2	1	20	05-Mar-04	In vigore
4527058	Copertura del compressore	1	21	05-Mar-04	12-Mar-04
452799600	Copertura del compressore ONG3-7	1	21	12-Mar-04	In vigore
4516357	Tampone in gomma	3	23	05-Mar-04	12-Mar-04
4514091	Gommino	3	23	12-Mar-04	In vigore
4510677	Dado M8 con rosetta incorporata	3	24	05-Mar-04	In vigore
4519987	Assieme del cavo	1	25	05-Mar-04	12-Mar-04
4527375	Cavo del compressore	1	25	12-Mar-04	In vigore
4526452	Assieme del compressore GMCC PA145X2C-4FT	1	26	05-Mar-04	12-Mar-04
4526578	Assieme del compressore LG GK086P	1	26	12-Mar-04	In vigore
4526601	Compressore LG GK086P	1	26	12-Mar-04	12-Mar-04
4516359	Guarnizione della morsettiera	1	27	05-Mar-04	12-Mar-04
4514088	Guarnizione	1	27	12-Mar-04	In vigore
4516358	Coperchio della morsettiera 1K14720012	1	28	05-Mar-04	12-Mar-04
4516824	Coperchio della morsettiera	1	28	12-Mar-04	In vigore
4516360	Dado per morsetto	1	29	05-Mar-04	12-Mar-04
4514089	Dado esagonale	1	29	12-Mar-04	In vigore
433229	Coperchio della valvola	1	30	05-Mar-04	In vigore
433234	Fascetta	1	31	05-Mar-04	In vigore
4519606	Pannello laterale destro verniciato	1	32	05-Mar-04	In vigore
4526745	Assieme della valvola di inversione	1	33	05-Mar-04	12-Mar-04
4526604	Assieme della valvola di inversione	1	33	12-Mar-04	In vigore
4527308	Supporto della scheda	1	34	11-Mar-04	In vigore
4526748	Controllo di bassa temperatura	1	35	11-Mar-04	In vigore
433228	Rete posteriore	1	36	05-Mar-04	In vigore
433216	Ponte	1	37	05-Mar-04	In vigore
4526804	Assieme del condensatore	1	38	05-Mar-04	12-Mar-04
4526605	Assieme del condensatore	1	38	12-Mar-04	In vigore
4519614	Copertura superiore verniciata	1	39	05-Mar-04	In vigore
4519300	Dado M5L	1	40	05-Mar-04	In vigore
433225	Maniglia	1	41	05-Mar-04	In vigore
4519607	Pannello laterale sinistro verniciato	1	42	05-Mar-04	In vigore
4516114	Bobina della valvola a due vie	1	43	11-Mar-04	In vigore

13.19 Unità Esterne ONG 14 ST



13-20 Unità Esterne ONG 14 ST

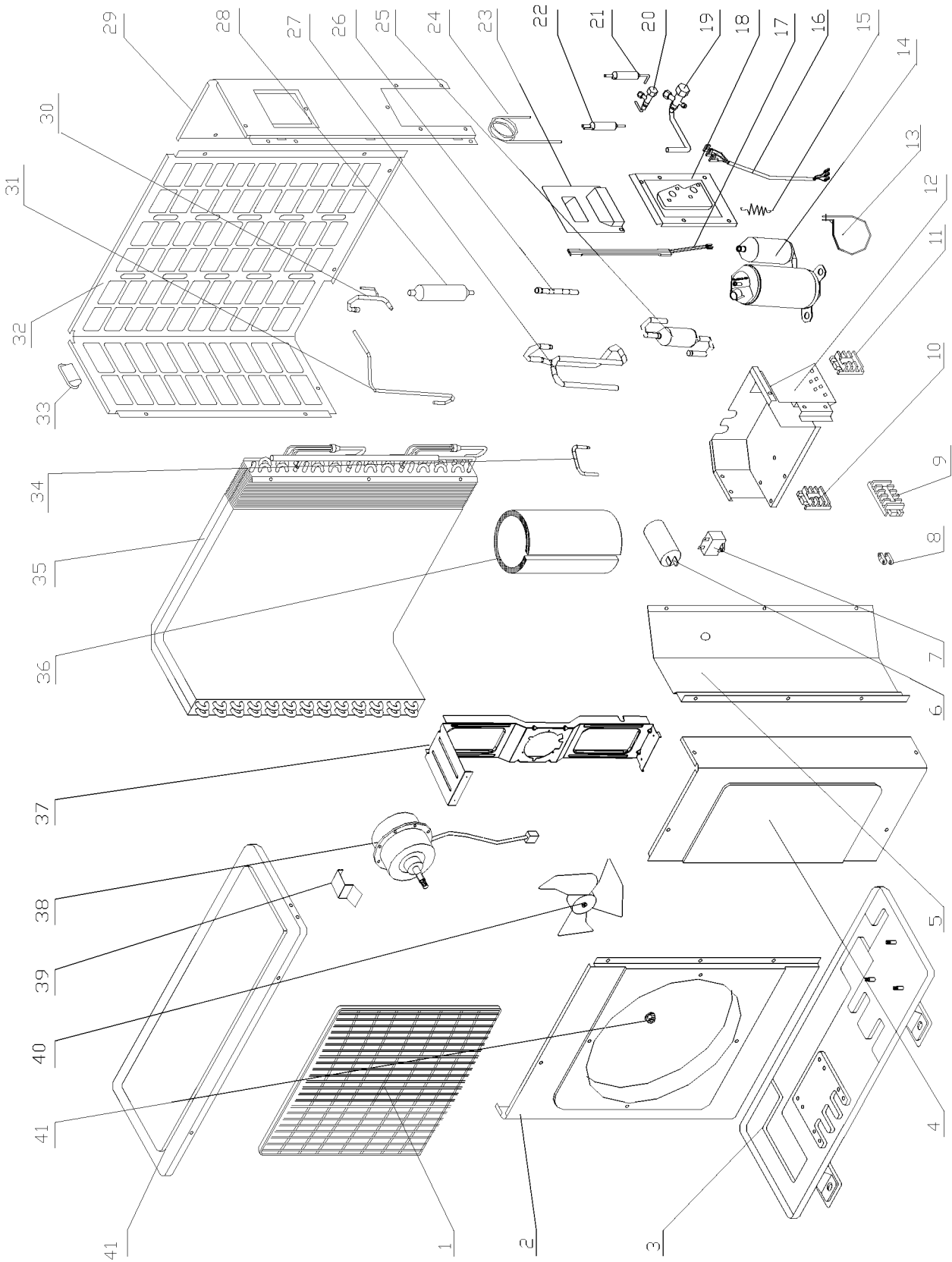
Cod.	Descrizione	Q.tà	No. in Dis.	Valido dal	Valido fino al
433219	Pannello frontale A	1	1	01-Mar-04	15-Mar-04
433218	Pannello frontale A1	1	1	15-Mar-04	In vigore
433221	Boccaglio di aspirazione - 420	1	2	01-Mar-04	In vigore
433223	Piastra di isolamento verniciata	1	3	01-Mar-04	In vigore
4519251	Girante	1	4	01-Mar-04	In vigore
4520171	Motore del ventilatore (910 giri/min.)	1	5	01-Mar-04	In vigore
4527203	Supporto del motore	1	6	01-Mar-04	In vigore
4527255	Assieme verniciato della piastra di base	1	7	01-Mar-04	In vigore
4527202	Piastra di separazione	1	8	01-Mar-04	In vigore
455000503	Condensatore del Compressore, con vite	1	9	01-Mar-04	In vigore
4519611	Piastra verniciata del quadro elettrico	1	10	01-Mar-04	In vigore
4524176	Valvola del liquido	1	11	01-Mar-04	In vigore
4524595	Valvola del gas	1	12	01-Mar-04	In vigore
455000108	Condensatore doppio del motore del ventilatore	1	13	01-Mar-04	In vigore
4514588	Morsettiera a cinque morsetti	1	14	01-Mar-04	In vigore
204107	Clip in nylon per cavi	1	15	01-Mar-04	In vigore
236179	Morsettiera a due morsetti	1	16	01-Mar-04	In vigore
4516637	Sensore esterno	1	17	01-Mar-04	In vigore
4526918	Assieme valvola e capillare	1	19	01-Mar-04	01-Mar-04
4526919	Assieme del capillare	1	19	01-Mar-04	In vigore
4527362	Tubo di carica	1	20	01-Mar-04	In vigore
4527058	Copertura del compressore	1	21	01-Mar-04	In vigore
4527287	Gommino	3	23	01-Mar-04	In vigore
4510677	Dado M8 con flangia	3	24	01-Mar-04	In vigore
4519987	Assieme del cavo	1	25	01-Mar-04	In vigore
4526453	Assieme del compressore RN165VHSMT	1	26	01-Mar-04	In vigore
4527289	Guarnizione della morsettiera	1	27	01-Mar-04	In vigore
4527285	Coperchio della morsettiera SC01D024	1	28	01-Mar-04	In vigore
4527286	Dado per morsetto	1	29	01-Mar-04	In vigore
433229	Coperchio della valvola	1	30	01-Mar-04	In vigore
433234	Fascetta	1	31	01-Mar-04	In vigore
4519606	Pannello laterale destro verniciato	1	32	01-Mar-04	In vigore
4526794	Assieme della valvola di inversione	1	33	01-Mar-04	01-Mar-04
4526797	Assieme della tubazione di mandata	1	33	01-Mar-04	In vigore
4526798	Tubazione di mandata A	1	34	01-Mar-04	In vigore
4526911	Assieme del capillare di distribuzione	1	35	01-Mar-04	In vigore
4526903	Assieme del collettore	1	36	01-Mar-04	In vigore
433228	Rete posteriore	1	37	01-Mar-04	In vigore
433216	Ponte	1	38	01-Mar-04	In vigore
4526808	Assieme del condensatore	1	39	01-Mar-04	01-Mar-04
4526809	Assieme del condensatore	1	39	01-Mar-04	25-Aug-04
4526796	Assieme del condensatore	1	39	25-Aug-04	In vigore
4519614	Copertura superiore verniciata	1	40	01-Mar-04	In vigore
4519300	Dado M5L	1	41	01-Mar-04	In vigore
433225	Maniglia	1	42	01-Mar-04	In vigore
4519607	Pannello laterale sinistro verniciato	1	43	01-Mar-04	In vigore



13-22 Unità Esterne ONG 14 RC

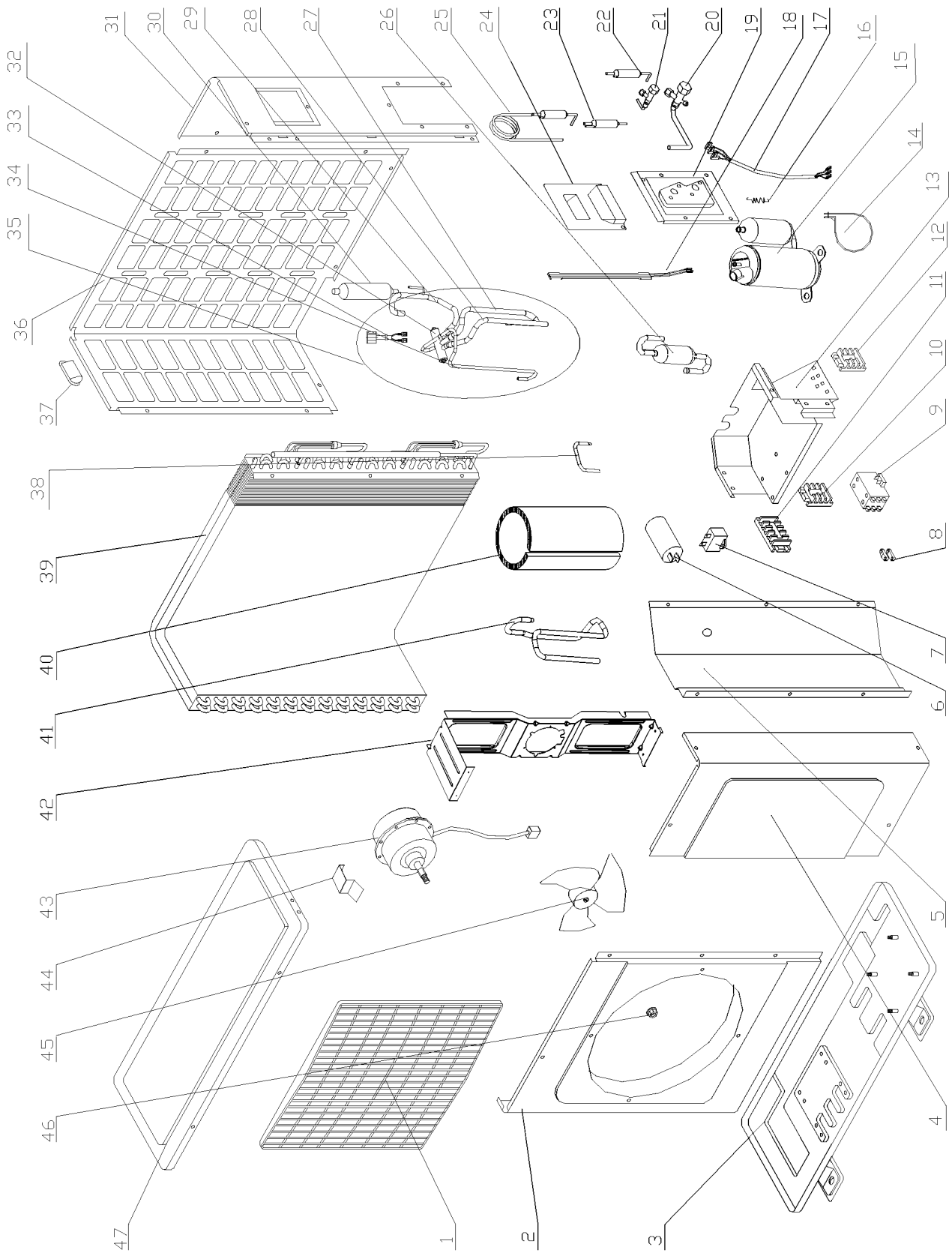
Cod.	Descrizione	Q.tà
433219	Pannello frontale A	1
433218	Pannello frontale A1	1
433221	Boccaglio di aspirazione - 420	1
433223	Piastra di isolamento verniciata	1
4519251	Girante	1
4519692	Motore del ventilatore (810 giri/min.)	1
4520171	Motore del ventilatore (910 giri/min.)	1
4527203	Supporto del motore	1
452772500	Assieme verniciato della piastra di base	1
4527255	Assieme di base verniciato	1
433217	Piastra di separazione	1
4527202	Piastra di separazione	1
455000504	Condensatore del Compressore, con vite	1
455000503	Condensatore del Compressore, con vite	1
4519611	Piastra verniciata del quadro elettrico	1
453013500	Piastra verniciata del quadro elettrico	1
4524176	Valvola del liquido	1
4524177	Valvola del gas da 3/8"	1
4524595	Valvola del gas da 1/2"	1
455000108	Condensatore doppio del motore del ventilatore	1
4514588	Morsettiera a cinque morsetti	1
204107	Clip in nylon per cavi	1
236179	Morsettiera a due morsetti	1
4516637	Sensore esterno	1
4526847	Assieme valvola e capillare	1
4526918	Assieme valvola e capillare	1
4527362	Tubo di carica	1
4527058	Copertura del compressore	1
4516357	Tampone in gomma	3
4527287	Gommino	3
4510677	Dado M8 con flangia	3
4519987	Assieme del cavo	1
4526452	Assieme del compressore PA145X2C-4FT	1
4526453	Assieme del compressore RN165VHSMT	1
4516359	Guarnizione della morsettiera 1K14720012	1
4527289	Guarnizione della morsettiera	1
4516358	Coperchio della morsettiera 1K14720012	1
4527285	Coperchio della morsettiera SC01D024	1
4516360	Dado per morsetto 1K14300710	1
4527286	Dado per morsetto	1
433229	Coperchio della valvola	1
433234	Fascetta	1
4519606	Pannello laterale destro verniciato	1
4526745	Assieme della valvola di inversione	1
4526794	Assieme della valvola di inversione	1
4526911	Assieme del capillare di distribuzione	1
4526903	Assieme del collettore	1
433228	Rete posteriore	1
433216	Ponte	1
4526804	Assieme del condensatore	1
4526298	Ponte	1
4526808	Assieme del condensatore	1
4526793	Assieme del condensatore	1
4519614	Copertura superiore verniciata	1
4519300	Dado M5L	1
433225	Maniglia	1
4519607	Pannello laterale sinistro verniciato	1

13.23 Unità Esterne GC 18 ST



13.24 Unità Esterne GC 18 ST

No.	Codice	Descrizione	Q.tà
1	4517144	Coperchio del ventilatore	1
2	452795700	Assieme verniciato sinistro della carrozzeria	1
3	452989200	Assieme del basamento	1
4	4516786	Assieme verniciato destro della carrozzeria	1
5	4516985	Separatore	1
6	455000506	Condensatore del compressore, 45 μ F, con vite	1
7	455000104	Doppio condensatore del motore del ventilatore, 4 μ F	1
8	204107	Clip in nylon per i cavi	2
9	4521744	Morsettiera a tre morsetti (4 mm ²)	1
10	4522469	Morsettiera a quattro livelli	1
11	4521733	Morsettiera a tre morsetti (6 mm ²)	1
12	4521340	Quadro di controllo	1
13	4525427	Clip per condensatore	1
14	453089900	Assieme del compressore PA200X2CS-4KU1	1
15	4519000	Molla del riscaldatore del compressore	1
16	4517345	Assieme dei cavi del compressore (2,5 mm ²)	1
17	4526922	Riscaldatore del compressore	1
18	4516766	Assieme della piastra verniciata di supporto delle valvole	1
19	4526530	Valvola di bassa pressione	1
20	4526531	Valvola di alta pressione	1
21	4526931	Assieme del filtro, 2	1
22	4526839	Assieme del filtro	1
23	4523145	Maniglia di destra	1
24	452821900	Assieme del capillare di raffreddamento	1
25	4523338	Assieme dell' accumulatore	1
26	452977200	Tubazione di bassa pressione	1
27	452976200	Tubazione di aspirazione 1	1
28	4526291	Silenziatore	1
29	4525938	Assieme verniciato posteriore destro della carrozzeria	1
30	452977000	Assieme della tubazione del condensatore	1
31	452976800	Tubazione di mandata 2	1
32	4517028	Griglia posteriore sinistra verniciata	1
33	4516758	Maniglietta	1
34	452976000	Tubazione di mandata 1	1
35	452821300	Assieme condensatore - distributore	1
36	452988800	Isolamento del compressore	1
37	4526509	Staffa del motore	1
38	4526864	Motore YYK85E-6	1
39	4526585	Collegamento della staffa del motore	1
40	4526510	Girante a tre pale	1
41	4523141	Dado esagonale di blocco, M10	1
42	4516788	Pannello verniciato di chiusura superiore	1



13.26 Unità Esterne ONG 18 RC

No.	Codice	Descrizione	Q.tà
1	4517144	Coperchio	1
2	452795700	Assieme verniciato sinistro della carrozzeria	1
3	452989200	Assieme del basamento	1
4	4516786	Assieme verniciato destro della carrozzeria	1
5	4516985	Separatore	1
6	455000506	Condensatore del compressore, 45 µF, con vite	1
7	455000104	Doppio condensatore del motore del ventilatore, 4 µF	1
8	204107	Clip in nylon per i cavi	2
9	4524907	Contattore	1
10	4521744	Morsettiera a tre morsetti (4 mm ²)	1
11	4522469	Morsettiera a quattro livelli	1
12	4521733	Morsettiera a tre morsetti (6 mm ²)	1
13	4521340	Quadro di controllo	1
14	4525427	Clip per condensatore	1
15	453089900	Assieme del compressore PA200X2CS-4KU1	1
16	4519000	Molla del riscaldatore del compressore	1
17	4517345	Assieme dei cavi del compressore (2,5 mm ²)	1
18	4526922	Riscaldatore del compressore	1
19	4516766	Assieme della piastra verniciata di supporto delle valvole	1
20	4526530	Valvola di bassa pressione	1
21	4526531	Valvola di alta pressione	1
22	4526931	Assieme del filtro, 2	1
23	4526839	Assieme del filtro	1
24	4523145	Maniglia di destra	1
25	4526840	Assieme della valvola ad una via	1
26	4523338	Assieme dell' accumulatore	1
27	452976500	Tubazione di aspirazione 2	1
28	452976600	Tubazione di bassa pressione	1
29	452976400	Assieme della tubazione del condensatore	1
30	4526291	Silenziatore	1
31	4525938	Assieme verniciato posteriore destro della carrozzeria	1
32	4526522	Valvola di inversione	1
33	4526589	Bobina della valvola di inversione	1
34	452976100	Tubazione di mandata 2	1
35	452987800	Assieme della valvola di inversione	1
36	4517028	Griglia posteriore sinistra verniciata	1
37	4516758	Maniglietta	1
38	452976000	Tubazione di mandata 1	1
39	452796500	Assieme condensatore - distributore	1
40	452988800	Isolamento del compressore	1
41	452976200	Tubazione di aspirazione 1	1
42	4526509	Staffa del motore	1
43	4526862	Motore YYK85E-6B	1
44	4526585	Collegamento della staffa del motore	1
45	4526510	Girante a tre pale	1
46	4523141	Dado esagonale di blocco, M10	1
47	4516788	Pannello verniciato di chiusura superiore	1

14. ACCESSORI OPZIONALI

14.1 Comando Remoto a Parete RCW

14.1.1 Il comando remoto a parete RCW è adatto ad una vasta gamma di modelli e può venire usato sia come comando remoto a raggi infrarossi (IR) che come comando remoto collegato via cavo. Se collegato via cavo esso è in grado di gestire fino a 15 unità interne comandandole con le stesse impostazioni.

La lunghezza massima del cavo tra lo strumento e l'unità interna più lontana è di 300 m. Se usato per le unità interne WNG LED serve una scheda di interfacciamento addizionale.

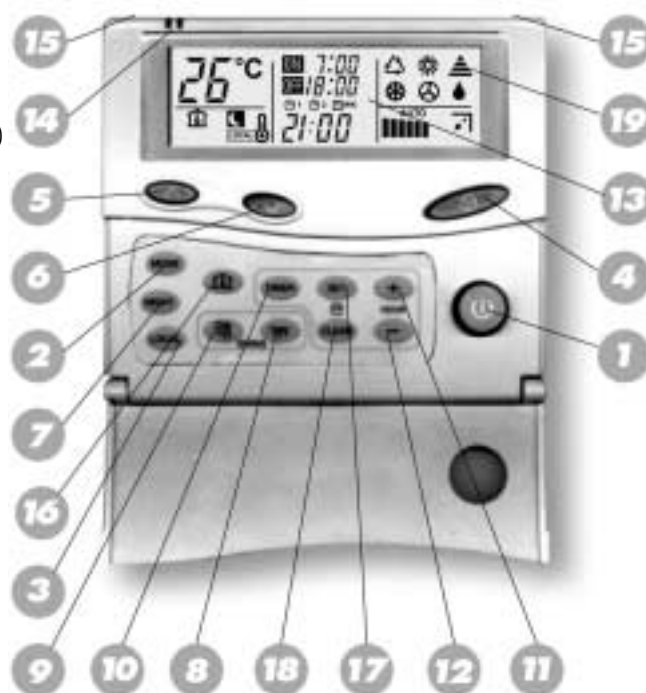
Codice d'ordine:

Comando remoto RCW - 436195

Scheda addizionale per modelli WNG LED - SP000000290

COMANDO REMOTO

- 1 Pulsante di Marcia/Arresto
- 2 Pulsante di selezione tra le modalità di RAFFREDDAMENTO, RISCALDAMENTO, RAFFREDDAMENTO / RISCALDAMENTO AUTOMATICO, DEUMIDIFICAZIONE e VENTILAZIONE
- 3 Pulsante per il rilievo locale della TEMPERATURA
- 4 Pulsante di selezione tra le VELOCITÀ DEL VENTILATORE (Alta, Media, Bassa ed Auto)
- 5 Pulsante per l'AUMENTO del set point della temperatura ambiente
- 6 Pulsante per la DIMINUZIONE del set point della temperatura ambiente
- 7 Pulsante di attivazione della modalità NOTTURNA
- 8 Pulsante per il direccionamento MANUALE del flusso d'aria
- 9 Pulsante per il direccionamento AUTOMATICO del flusso d'aria
- 10 Pulsante del TIMER
- 11 Pulsante di AUMENTO del periodo di temporizzazione
- 12 Pulsante di DIMINUZIONE del periodo di temporizzazione
- 13 DISPLAY a cristalli liquidi
- 14 Sensore LOCALE della temperatura ambiente
- 15 Trasmettitore dei segnali infrarossi
- 16 Pulsante della TEMPERATURA AMBIENTE
- 17 Pulsante di IMPOSTAZIONE DEL TIMER
- 18 Pulsante di CANCELLAZIONE DEL TIMER
- 19 Segnale di trasmissione



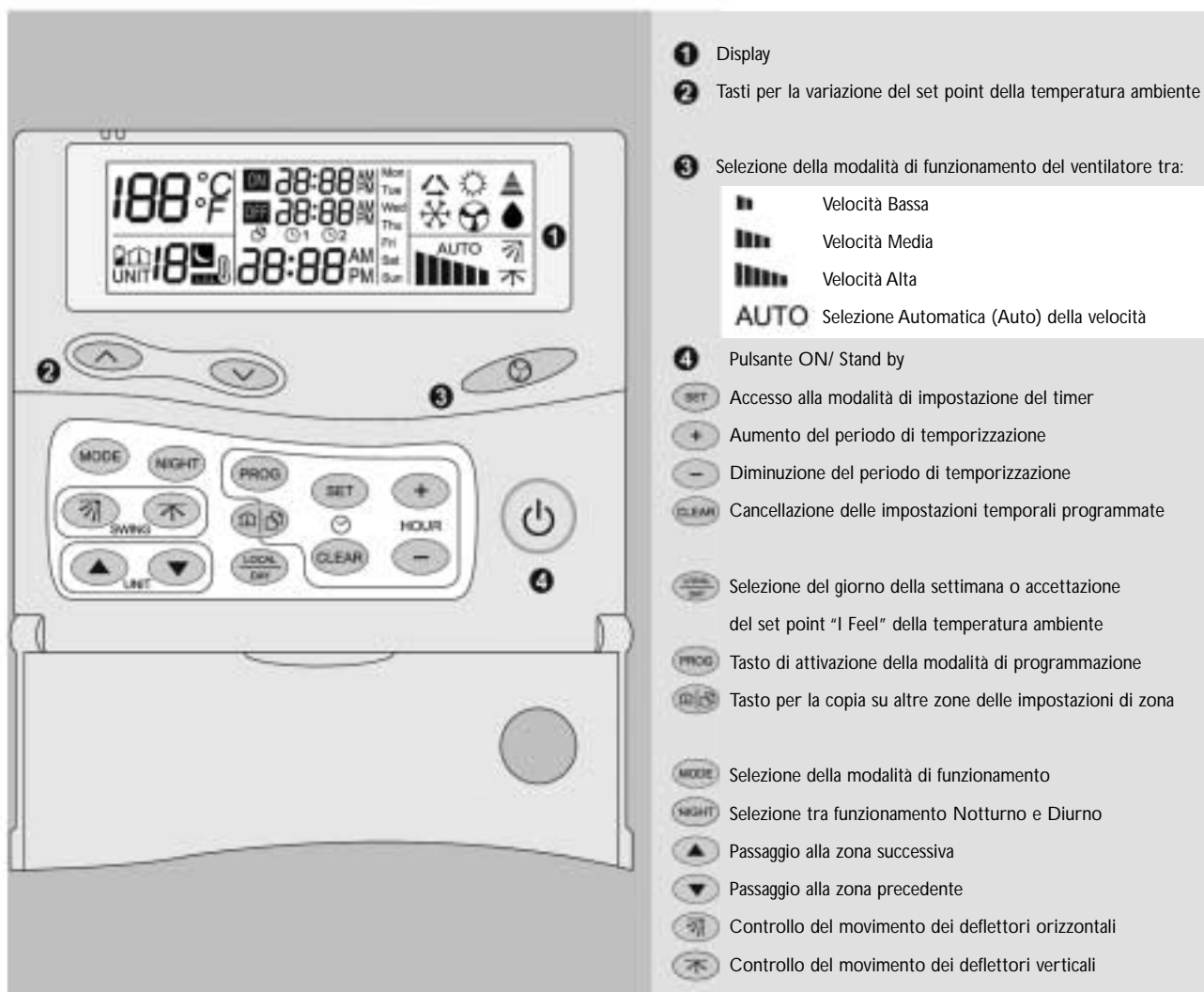
14.2.1 Il comando remoto a parete RCW2 è collegato via cavo che può gestire fino a 15 zone con impostazioni anche differenti l'una dall'altra.

Esso può venire collegato fino ad un massimo di 32 unità e lunghezza massima del cavo di collegamento è di 1000 m. Se usato per le unità interne WNG LED serve una scheda di interfacciamento addizionale.

Codice d'ordine:

Comando remoto RCW2 - SP000000081

Scheda addizionale per modelli WNG LED - SP000000290



APPENDICE A

MANUALE DI INSTALLAZIONE ED USO

APPENDICE A

MANUALE D'USO



TELECOMANDO RC4



- 1 Pulsante di MARCIA/ARRESTO
- 2 Pulsante di selezione della modalità di funzionamento
RAFFREDDAMENTO
RISCALDAMENTO
SELEZIONE AUTOMATICA
RAFFREDDAMENTO/RISCALDAMENTO
DEUMIDIFICAZIONE
VENTILAZIONE
- 3 Pulsante di attivazione della modalità I FEEL /di rilevamento locale della temperatura ambiente
- 4 Pulsante di selezione della VELOCITA' DEL VENTILATORE (selezione AUTOMATICA compresa)
- 5 Pulsante di innalzamento della temperatura ambiente desiderata
- 6 Pulsante di abbassamento della temperatura ambiente desiderata
- 7 Pulsante di attivazione della funzione SLEEP
- 8 Pulsante di controllo della DIREZIONE verticale del flusso d'aria (non disponibile per questo modello)
- 9 Pulsante di movimentazione continua della DIREZIONE del flusso d'aria (non disponibile per questo modello)
- 10 Pulsante di attivazione del TIMER
- 11 Pulsante di aumento della TEMPORIZZAZIONE
- 12 Pulsante di diminuzione della TEMPORIZZAZIONE
- 13 Display a cristalli liquidi
- 14 Sensore I FEEL
- 15 Trasmittitore di segnali infrarossi
- 16 Pulsante di visualizzazione della TEMPERATURA ambiente
- 17 Pulsante SET di impostazione del TIMER
- 18 Pulsante di CANCELLAZIONE
- 19 Pulsante di BLOCCO

FUNZIONE DI RESETTAGGIO

- 1) Rimuovere una batteria.
- 2) Premere simultaneamente i 4 tasti sotto indicati fino a che sparisce tutto ciò che era visualizzato a display.
- 3) Rimontare la batteria che era stata rimossa.

Tasti da premere contemporaneamente:



15.4 FUNZIONAMENTO DEL TIMER

Tramite il comando remoto è possibile scegliere tra quattro modalità di temporizzazione: due modalità giornaliere (denominate T1 e T2) e due modalità "week-end" (denominate WKT1 e WKT2). Ogni modalità è selezionabile tramite il pulsante di attivazione (10) mentre gli orari di temporizzazione sono impostabili tramite i pulsanti di aumento (11) e di diminuzione (12) del periodo di temporizzazione. Il pulsante SET (17) del TIMER attiva la temporizzazione impostata mentre il pulsante di CANCELLAZIONE (18) la disattiva.

A. TIMER GIORNALIERI

I timer giornalieri T1 e T2 prevedono l' impostazione di attivazione e di disattivazione per due periodi separati. Una volta esaurite le temporizzazioni previste questi timer se non disattivati tornano in vigore automaticamente.

B. TIMER DI WEEK END (OPTIONAL)

I timer di week end WKT1 e WKT2 prevedono l' impostazione di attivazione e di disattivazione per due periodi separati e rimangono in vigore per due soli giorni, cioè il giorno per il quale vengono impostati ed il giorno successivo. Al termine del giorno successivo tornano automaticamente in vigore i timer giornalieri.

WKT1 – valido per il giorno dell' impostazione

WKT2 – valido per il giorno successivo a quello dell' impostazione

NOTE:

1. Durante il funzionamento delle temporizzazioni di week end i timer giornalieri sono disabilitati.
2. Il timer di week end deve venire attivato prima di ogni fine settimana.

C. SELEZIONE DI UN TIMER

I timer sono selezionabili tramite il pulsante (10) del TIMER. Ogni volta che viene premuto tale pulsante sul display appaiono in successione le seguenti icone.



1. Premere il pulsante del TIMER per selezionare il timer giornaliero T1. Sul display lampeggia l' icona di T1.



2. Premere il pulsante del TIMER per selezionare il timer giornaliero T2. Sul display lampeggia l' icona di T2.



3. Premere il pulsante del TIMER per selezionare il timer settimanale WK1. Sul display lampeggiano le indicazioni WK ed 1



4. Premere il pulsante del TIMER per selezionare il timer giornaliero T2. Sul display lampeggiano le indicazioni WK ed 2.

IMPOSTAZIONE DELL' ORARIO DI ATTIVAZIONE TEMPORIZZATO

Per impostare un orario di attivazione temporizzata occorre porre in atto quanto segue dopo avere selezionato il timer T1, T2, WKT1 o WKT2.

ESEMPIO: Impostazione dell' orario di attivazione per le 10:30



1. Premere il tasto SET

Sul display lampeggiano le indicazioni ON (attivazione temporizzata) e l'orario di attivazione temporizzata.

2. Impostazione dell' orario in cui si desidera che avvenga l'attivazione temporizzata

1. Impostare l' orario desiderato (10:30).
2. L' orario è impostabile agendo sui tasti di AUMENTO o di DIMINUZIONE della temporizzazione



3. Premere il pulsante SET

1. L' orario di attivazione temporizzata è programmato per le 10:30 e con l' indicazione ON (attivazione automatica) rimane fisso sul display.
2. Sul display lampeggiano le indicazioni OFF (disattivazione temporizzata) e l'orario di disattivazione temporizzata.

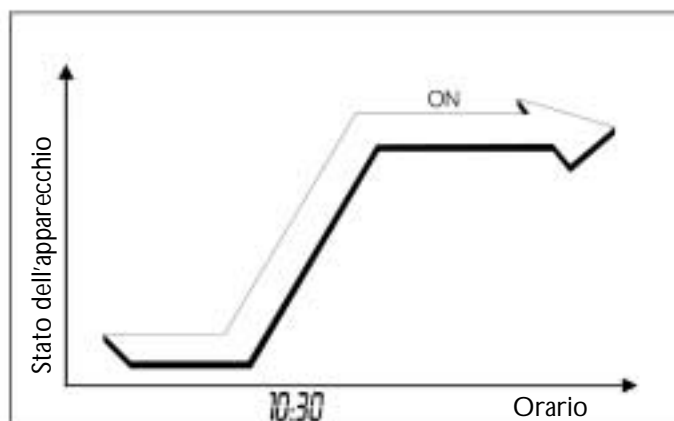


4. Premere il pulsante di CANCELLAZIONE.

Dal display sparisce ogni indicazione sulla disattivazione temporizzata.

NOTE:

1. Gli orari di attivazione e di disattivazione di default corrispondono rispettivamente alle 07:00 ed alle 18:00.
2. Durante l'impostazione dei timer sul display appaiono sempre gli ultimi orari di attivazione e di disattivazione che sono stati impostati.



IMPOSTAZIONE DELL' ORARIO DI DISATTIVAZIONE TEMPORIZZATO

Per impostare un orario di disattivazione temporizzata occorre porre in atto quanto segue dopo avere selezionato il timer T1, T2, WKT1 o WKT2.
ESEMPIO: Impostazione dell' orario di disattivazione per le 13:30.



1. Premere il tasto SET

Sul display lampeggiano le indicazioni ON (disattivazione temporizzata) e l'orario di disattivazione temporizzata.



2. Premere il pulsante di CANCELLAZIONE.

1. Dal display sparisce ogni indicazione sulla attivazione temporizzata.

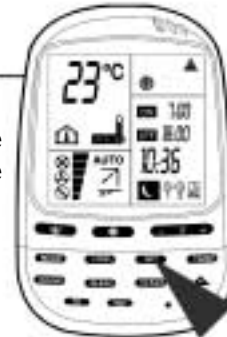
2. Sul display lampeggiano le indicazioni OFF (disattivazione temporizzata) e l'orario di disattivazione temporizzata.



3. Impostazione dell'orario in cui si desidera che avvenga la disattivazione temporizzata

1. Impostare l' orario desiderato (18:30).

2. L' orario è impostabile agendo sui tasti di AUMENTO o di DIMINUIZIONE della temporizzazione

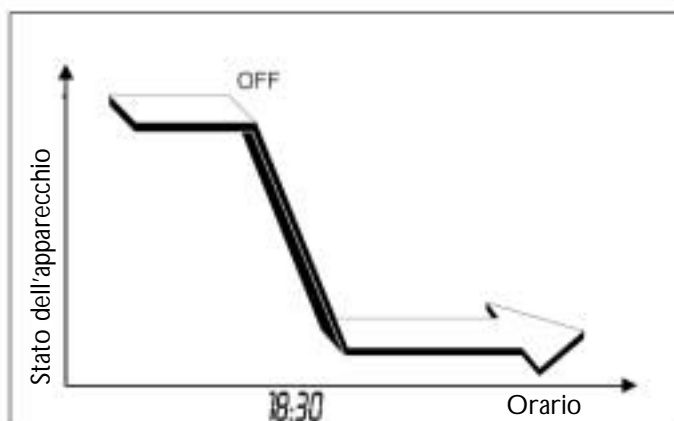


4. Premere il pulsante SET

1. L'orario di disattivazione temporizzata è programmato per le 18:30 con l'indicazione OFF (disattivazione automatica) rimane fisso sul display.

NOTE:

1. Gli orari di attivazione e di disattivazione di default corrispondono rispettivamente alle 07:00 ed alle 18:00.
2. Durante l' impostazione dei timer sul display appaiono sempre gli ultimi orari di attivazione e di disattivazione che sono stati impostati.



IMPOSTAZIONE DEGLI ORARI DI ATTIVAZIONE E DI DISATTIVAZIONE TEMPORIZZATE

Per impostare un orario di attivazione temporizzata ed un orario di disattivazione temporizzati occorre porre in atto quanto segue dopo avere selezionato il timer T1, T2, WKT1 o WKT2.

ESEMPIO: Impostazione dell'orario di attivazione per le 10:30 e l'orario di disattivazione per le 18:30.



1. Premere il tasto SET

Sul display lampeggiano le indicazioni ON (attivazione temporizzata) e l'orario di attivazione temporizzata.



2. Impostazione dell'orario in cui si desidera che avvenga l'attivazione temporizzata

1. Impostare l'orario desiderato (10:30).
2. L'orario è impostabile agendo sui tasti di AUMENTO o di DIMINUIZIONE della temporizzazione



3. Premere il pulsante SET

1. L'orario di attivazione temporizzata è programmato per le 10:30 e con l'indicazione ON (attivazione automatica) rimane fisso sul display.
2. Sul display lampeggiano le indicazioni OFF (disattivazione temporizzata) e l'orario di disattivazione temporizzata.



4. Impostazione dell'orario in cui si desidera che avvenga la disattivazione temporizzata

1. Impostare l'orario desiderato (18:30).
2. L'orario è impostabile agendo sui tasti di AUMENTO o di DIMINUIZIONE della temporizzazione.

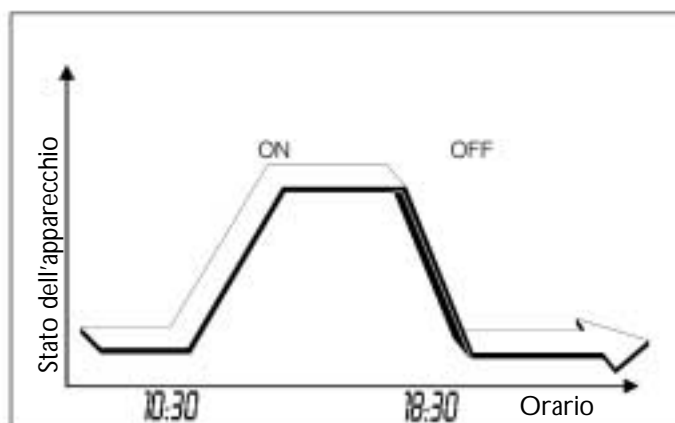


5. Premere il pulsante SET

L'orario di disattivazione temporizzata è programmato per le 18:30 e con l'indicazione OFF (attivazione automatica) rimane fisso sul display.

NOTE:

1. Gli orari di attivazione e di disattivazione di default corrispondono rispettivamente alle 07:00 ed alle 18:00.
2. Durante l'impostazione dei timer sul display appaiono sempre gli ultimi orari di attivazione e disattivazione che sono stati impostati.
3. Premendo per 5 secondi il pulsante di CANCELLAZIONE (18) si cancellano tutte le impostazioni di temporizzazione e si abbandona la visualizzazione dei parametri di temporizzazione.



VARIAZIONE DEGLI ORARI DI TEMPORIZZAZIONE IMPOSTATI

Esempio: Modifica dalle 10:30 alle 09:30 dell' orario di avviamento temporizzato senza modifica dell'orario di arresto temporizzato.



1. Premere il pulsante TIMER fino a che appare sotto forma lampeggiante l'indicazione del timer di cui si desidera modificare l' impostazione dell' orario.

NOTA: Gli orari di attivazione e di disattivazione programmati appaiono a display senza lampeggiare.



2. Premere il pulsante SET per attivare la modalità di modifica degli orari.

Sul display lampeggiano le indicazioni ON (attivazione temporizzata) e l'orario di attivazione temporizzata.



3. Modificare alle 09:20 l'orario di attivazione programmata agendo sui tasti di AUMENTO o di DIMINUZIONE della temporizzazione.



4. Premere il pulsante SET per memorizzare la modifica eseguita. L'orario di attivazione temporizzata è programmato per le 09:20 rimane fissa sul display così come l'indicazione ON (attivazione automatica), mentre iniziano a lampeggiare le indicazioni OFF (disattivazione temporizzata) e l'orario di disattivazione temporizzata.



5. Premere il pulsante SET per memorizzare le modifiche effettuate. Le indicazioni ON (attivazione temporizzata) ed OFF (disattivazione temporizzata) rimangono fisse sul display con i rispettivi orari.

CANCELLAZIONE DELLE IMPOSTAZIONI TEMPORALI DI UN TIMER

CANCELLAZIONE DELL'ORARIO DI ATTIVAZIONE TEMPORIZZATA IMPOSTATO SALVAGUARDANDO L'ORARIO DI DISATTIVAZIONE TEMPORIZZATA IMPOSTATO



1. Premere il pulsante TIMER fino a che appare l'icona del timer di cui si desidera cancellare l'impostazione della temporizzazione di attivazione.

L'indicazione del timer selezionato lampeggia sul display, mentre gli orari di attivazione e di disattivazione programmati appaiono senza lampeggiare.

2. Premere il pulsante SET.

Sul display lampeggiano le indicazioni ON (attivazione temporizzata) e l'orario di attivazione temporizzata.



3. Premere il pulsante CANCELLAZIONE

L'impostazione dell'orario di attivazione temporizzata viene cancellata, mentre continuano a lampeggiare le indicazioni OFF (disattivazione temporizzata) e l'orario di disattivazione temporizzata.

4. Premere il pulsante SET

La cancellazione eseguita viene memorizzata.

CANCELLAZIONE DELL' ORARIO DI DISATTIVAZIONE TEMPORIZZATA IMPOSTATO SALVAGUARDANDO L'ORARIO DI ATTIVAZIONE TEMPORIZZATA IMPOSTATO



1. Premere il pulsante TIMER fino a che appare l'icona del timer di cui si desidera cancellare l'impostazione della temporizzazione di attivazione. L'indicazione del timer selezionato lampeggia sul display, mentre gli orari di attivazione e di disattivazione programmati appaiono senza lampeggiare.

2. Premere il pulsante SET per attivare la modalità di modifica degli orari. Sul display lampeggiano le indicazioni ON (attivazione temporizzata) e l'orario di attivazione temporizzata.



3. Premere il pulsante SET

L'indicazione ON (attivazione temporizzata) e l'orario di attivazione temporizzata cessano di lampeggiare, mentre l'indicazione OFF (disattivazione temporizzata) e l'orario di disattivazione continuano a lampeggiare.



4. Premere il pulsante CANCELLAZIONE

L'impostazione dell'orario di disattivazione temporizzata viene cancellata.



CANCELLAZIONE DELL'ORARIO DI DISATTIVAZIONE TEMPORIZZATA IMPOSTATO E DELL' ORARIO

DI DISATTIVAZIONE TEMPORIZZATA IMPOSTATO



1. Premere il pulsante TIMER fino a che appare l' icona del timer di cui si desidera cancellare l'impostazione della temporizzazione di attivazione.

L'indicazione del timer selezionato lampeggia sul display, mentre gli orari di attivazione e di disattivazione programmati appaiono senza lampeggiare.

2. Premere il pulsante CANCELLAZIONE

Le impostazioni degli orari di attivazione e di disattivazione temporizzata vengono cancellate.



FUNZIONE SLEEP (ABBASSAMENTO NOTTURNO)

Premere il pulsante SLEEP per attivare la modalità di abbassamento notturno.

Sul display lampeggiano le indicazioni della modalità SLEEP e l' orario in cui essa cesserà di essere in vigore (7 ore dopo).

Agendo sui tasti di AUMENTO o di DIMINUIZIONE della temporizzazione è comunque possibile variare da 3 a 12 ore la durata della modalità SLEEP.

Il valore che appare a display è quello di default, che corrisponde a 7 ore, o quello modificato tramite i tasti di aumento o di diminuzione della temporizzazione.

Esempio: La modalità SLEEP viene attivata alle 23:00 .

La temporizzazione di default ne imporrà la cessazione alle 06:00, mentre aumentando a 10 ore tale temporizzazione la modalità SLEEP verrà abbandonata alle 09:00.

Pompe di Calore



Unità Cassette Modello K9

Unità Cassette Modello K11

Unità Cassette Modello K15

Unità Cassette Modello K18



Comando remoto a raggi infrarossi



Leggere attentamente questo manuale prima di seguire l'installazione e poi riporlo in un luogo sicuro per future necessità.

	Indice	Pagina
1.	PRECAUZIONI PER LA SICUREZZA	
2.	DESCRIZIONE	
2.1	Contenuto dell' imballaggio	
2.2	Dimensioni dell' unità interna	
2.3	Dimensioni dell' unità esterna	
2.4	Dimensioni dell' unità esterna	
3.	CARATTERISTICHE GENERALI	
3.1	Caratteristiche elettriche	
3.2	Caratteristiche di funzionamento	
3.3	Ispezione e movimentazione	
4.	INSTALLAZIONE	
4.1	Attrezzatura necessaria per l' installazione e la manutenzione	
4.2	Configurazione della scheda	
4.3	Posizione di installazione	
4.4	Predisposizione del controsoffitto	
4.5	Montaggio dell' unità interna	
4.6	Collegamento di eventuali canali	
5.	COLLEGAMENTO DELLE TUBAZIONI	
5.1	Evacuazione della condensa	
5.2	Linee frigorifere	
6.	COLLEGAMENTI ELETTRICI	
6.1	Collegamenti principali	
6.2	Allarme esterno	
6.3	Modelli monofasi a 230 V – 50 Hz	
6.4	Modelli trifasi a 400 v – 50 Hz	
7.	DISTRIBUZIONE DELL' ARIA	
7.1	Installazione del modulo di distribuzione dell' aria	
7.2	Installazione del filtro	
8.	COMMISSIONING	
8.1	Controlli preliminari	
8.2	Condizioni di installazione	
8.3	Collegamenti elettrici	
9.	FUNZIONAMENTO DI EMERGENZA	

SCOLLEGARE LA LINEA DI ALIMENTAZIONE PRIMA DI ESEGUIRE QUALSIASI OPERAZIONE SUI COMPONENTI ELETTRICI DELL'APPARECCHIO

Lo scopo di questo manuale è offrire al cliente tutte le istruzioni necessarie per l'installazione, il commissioning, l'uso e la manutenzione dell'apparecchio.

Esso non contiene tuttavia tutti i dettagli delle operazioni di manutenzione che per ottenere la massima sicurezza e durata dell'apparecchio devono essere eseguite solo da personale abilitato.

ATTENZIONE!

Le operazioni di installazione, commissioning e manutenzione dell'apparecchio devono venire svolte solo da personale abilitato che abbia un'ottima conoscenza della Normativa localmente vigente ed abbia maturato la necessaria esperienza su questo tipo di apparecchi.

ATTENZIONE!

Tutti i collegamenti elettrici dell'apparecchio devono essere eseguiti rispettando i dettami della Normativa localmente vigente in merito.

ATTENZIONE!

Prima di eseguire i collegamenti elettrici è indispensabile accertarsi che le caratteristiche delle linee di alimentazione siano compatibili con le indicazioni riportate sulla targhetta di identificazione dell'apparecchio.

ATTENZIONE!

Nessun cavo deve trovarsi a contatto con fonti di calore e/o con parti in movimento.

Da non dimenticare!

L'apparecchio deve essere movimentato utilizzando mezzi di sollevamento adeguati al suo peso.

Da non dimenticare!

E' proibito iniziare qualsiasi operazione sui componenti elettrici prima di avere scollegato la linea di alimentazione.

Da non dimenticare!

E' proibito iniziare qualsiasi operazione sui componenti elettrici il luogo di installazione è umido o caratterizzato dalla presenza di pozze d'acqua.

La garanzia prestata dal costruttore decade automaticamente in caso non vengano rispettate tutte le raccomandazioni contenute in questo manuale

NOTA: Riferirsi al Manuale Tecnico per tutto ciò che riguarda le caratteristiche tecniche e le limitazioni d'uso.

2.1 CONTENUTO DELL'IMBALLAGGIO

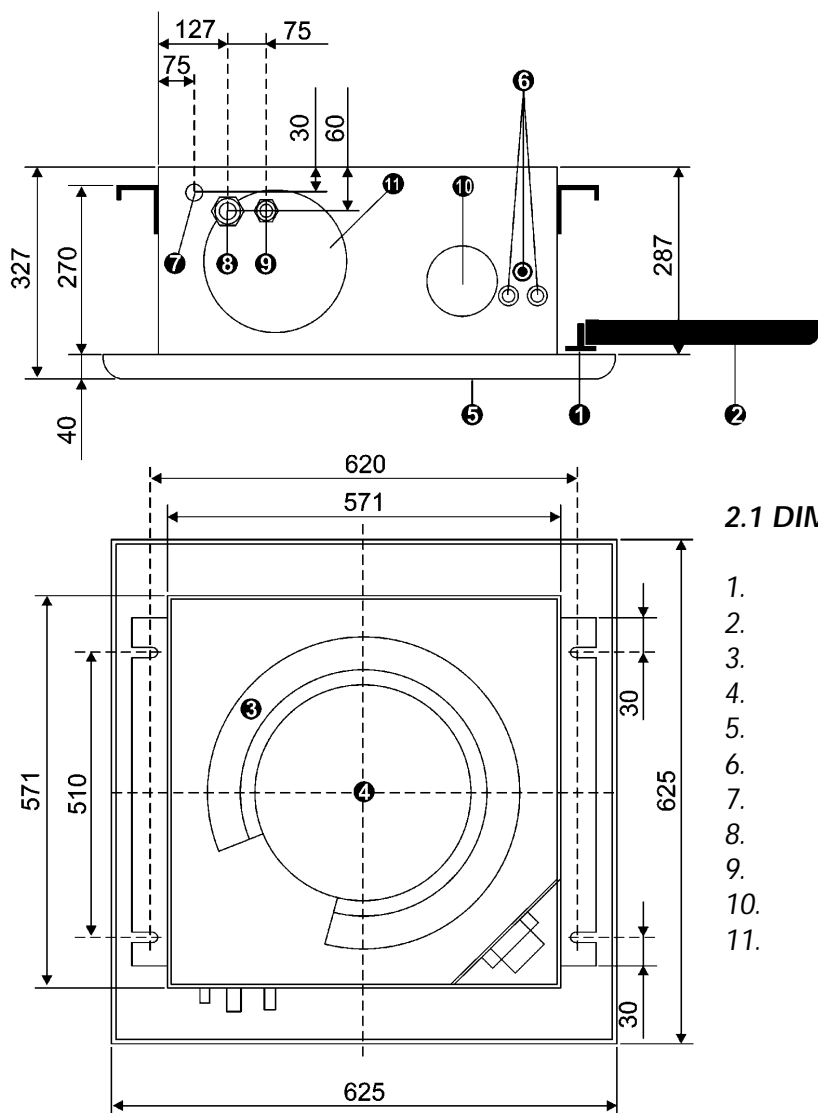
1 Unità interna

2 Profilati di sospensione

1 Busta contenente: Angolari di staffaggio + viti
Viti per i modulo di distribuzione dell'aria
Clip

1 Una busta contenente la documentazione tecnica pertinente

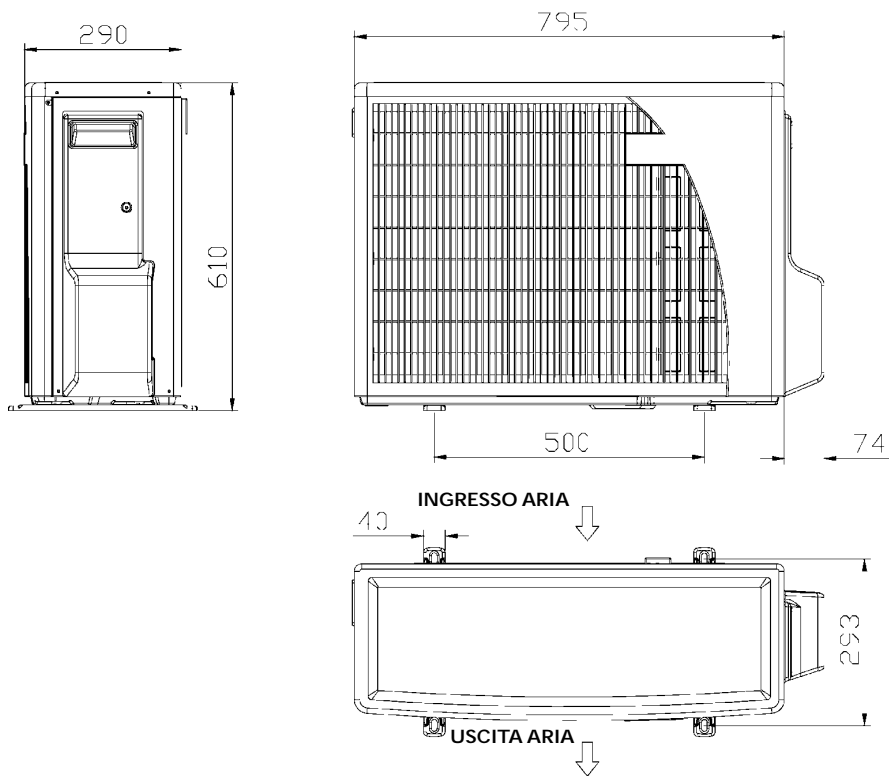
1 Comando remoto



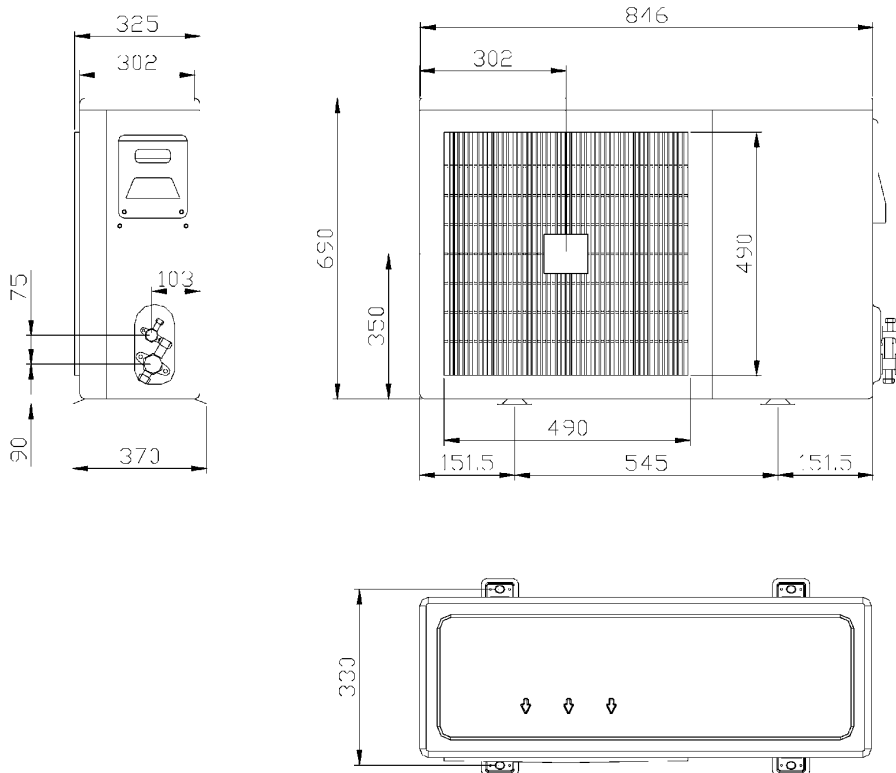
2.1 DIMENSIONI DELL'UNITA' INTERNA

1. Controsoffitto
2. Telaio di sospensione del controsoffitto
3. Evaporatore
4. Ventilatore
5. Griglia di ripresa
6. Collegamenti elettrici
7. Scarico condensa (•15)
8. Attacco del gas
9. Attacco del liquido
10. Ingresso aria
11. Apertura per collegamento di un canale di distribuzione aria in un locale adiacente

Grandezze 9 - 11 - 15



Grandezza 18



3. CARATTERISTICHE GENERALI

3.1 Caratteristiche elettriche

MODELLO	9	11	15	18
Monofase a 230 V – 50 Hz	*	*	*	*
RAFFREDDAMENTO + VENTILAZIONE (O RISCALDAMENTO A POMPA DI CALORE)				
Corrente assorbita nominale				
Riscaldamento a pompa di calore (A)	4,2	4,2	6,5	9,4
Raffreddamento + Ventilazione (A)	4,7	4,7	7,9	10,1
Massima corrente assorbibile (A)	5,3	6,1	11,5	14
Portata del fusibile aM (A)	8	8	12	16
Portata del fusibile ASE/VDE (A)	10	10	16	16
Sezione dei conduttori* (mm ²)	3x1,5	3x1,5	3x1,5	3x1,5
Massima corrente assorbibile (A)	5	6,1	10,5	13*
Sezione dei conduttori* (mm ²)	5x1,5	5x1,5	5x1,5	1***
Sezione dei conduttori* (mm ²)				6x1,5
				5x2,5

**Unità con compressori Scroll: alimentazione attraverso l'unità interna

*** Alimentazione attraverso l'unità esterna

MODELLO	18
Trifase a 400V - 50Hz	*
RAFFREDDAMENTO + VENTILAZIONE (O RISCALDAMENTO A POMPA DI CALORE)	
Corrente assorbita nominale	
Riscaldamento a pompa di calore (A)	4,1
Raffreddamento + Ventilazione (A)	4,4
Massima corrente assorbibile (A)	6,1
Portata del fusibile aM (A)	8
Portata del fusibile ASE/VDE (A)	10
Sezione dei conduttori* (mm ²)	5x1,5
Massima corrente assorbibile (A)	1
Sezione dei conduttori* (mm ²)	6x1,5

*IMPORTANTE

*Questi valori hanno titolo solo indicativo e devono essere controllati dal cliente in funzione della normativa localmente in vigore in quanto dipendono anche dalla modalità di installazione e dalla tipologia dei cavi.

3.2 CARATTERISTICHE DI FUNZIONAMENTO

- L' entità della carica di R410 dipende dalla lunghezza delle linee frigorifere.

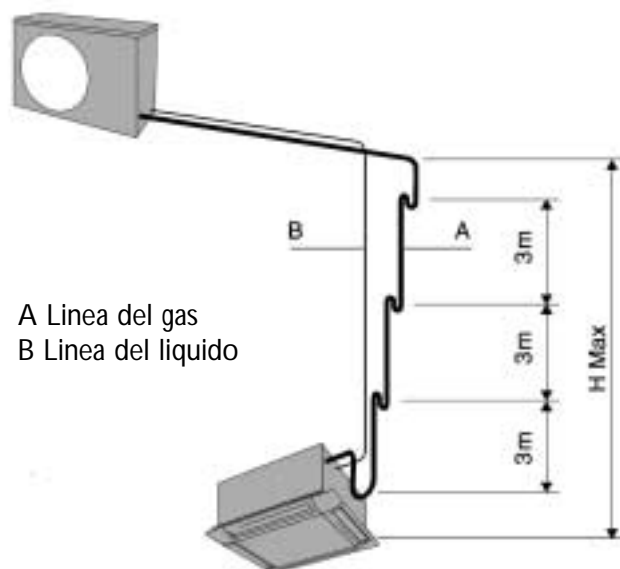
- CAMPI DI FUNZIONAMENTO

In raffreddamento: da 21 a 43 °C

In riscaldamento: da - 9 a +21 °C

DISLIVELLI MASSIMI TRA L'UNITA' INTERNA E L'UNITA' ESTERNA

- La figura che segue riporta i massimi dislivelli possibili tra l'unità interna e l'unità esterna



	H. MAX.(m)
9/11/15	7 *
18	10

* SENZA sifone

4.1. ATTREZZATURA NECESSARIA PER L' INSTALLAZIONE E LA MANUTENZIONE

ATTENZIONE

Il climatizzatore funziona con un nuovo refrigerante ecologico

QUESTO CLIMATIZZATORE FUNZIONA CON IL NUOVO REFRIGERANTE R410A CHE ESSENDO DI TIPO HFC NON HA ALCUN IMPATTO NEGATIVO SULLO STRATO ATMOSFERICO DI OZONO.

Poiché a partita di temperatura le pressioni caratteristiche dell' R410A sono mediamente di 1,6 volte superiori a quelle dell' R22 , questo refrigerante è molto sensibile alla presenza di umidità e di impurità. L'adozione di questo refrigerante ha anche imposto l'uso di un nuovo tipo di olio lubrificante. Per questi motivi durante i lavori di installazione occorre evitare nel modo più assoluto che l' interno del circuito venga contaminato con umidità, polvere, trucioli, olii minerali, refrigeranti di altro tipo, etc.

Per evitare che per errore nel circuito frigorifero possano venire introdotti refrigeranti di altri tipi gli attacchi di servizio degli apparecchi funzionanti ad R410A sono diversi da quelli degli apparecchi funzionanti con refrigeranti tradizionali. Per lo svolgimento delle operazioni di installazione e di manutenzione di questo apparecchio è quindi necessaria un' attrezzatura specifica per R410A. Viste le pressioni in gioco anche i tubi da utilizzare hanno pareti più spesse e per essi sono necessari giunti a cartella differenti che impongono l'uso di cartellatrici specifiche. Occorre quindi utilizzare tubi per R410A adatti per applicazioni di refrigerazione e raccorderia per essi adatta. Occorre inoltre evitare nel modo più assoluto di utilizzare tubazioni nelle quali abbiano già circolato refrigeranti di altri tipi in quanto tali tubazioni darebbero problemi di collegamento agli attacchi dell'apparecchio e sarebbero inquinate con tracce del refrigerante e dell'olio che vi hanno circolato in precedenza.

Modifiche nella componentistica utilizzata

Per prevenire l'introduzione accidentale di altri refrigeranti i climatizzatori funzionanti ad R410A hanno attacchi di servizio da 1/2" UNF con 20 filetti per pollice.

- Per poter reggere le maggiori pressioni in gioco sono stati anche modificati i dadi di chiusura delle cartelle per le tubazioni aventi diametro di 1/2" e di 5/8".

Nuovi attrezzi per R410A	Fruibilità per apparecchi ad R22	Modifiche
Collettore a manometri		Sono state modificate le scale dei manometri perché le pressioni in gioco sono maggiori e sono stati modificati gli attacchi per prevenire fortuite introduzioni di altri refrigeranti nel circuito.
Flessibili di carica		Per poter reggere alle maggiori pressioni in gioco e per prevenire fortuite introduzioni di altri refrigeranti nel circuito gli attacchi sono da 1/2 UNF con 20 filetti per pollice. Occorre accertarsi di avere a disposizione flessibili adatti per R410A
Bilancia elettronica di carica		Per caricare l' R410A serve un bilancia elettronica e non un cilindro graduato in quanto la formazione di bolle dovuta alla maggior pressione in gioco renderebbe difficilmente leggibile la scala del cilindro
Chiave dinamometrica (specificata solo per Ø 1/2" e 5/8")		I dadi delle cartelle delle tubazioni da 1/2" e da 5/8" sono stati modificati ed impongono l' uso di una cartellatrice speciale.
Cartellatrice a frizione		E' stata aumentata la resistenza della frizione perché i tubi utilizzati hanno uno spessore maggiore
Spessori per lo sbalzo della tubazione della cartellatrice		Servono quando non si usa una cartellatrice convenzionale invece di una cartellatrice a frizione
Adattatori per pompa a vuoto		Utilizzando una pompa a vuoto di tipo convenzionale servono per adattare i suoi attacchi a flessibile per R410A e per impedire che l' olio minerale della pompa venga fortuitamente aspirato nel circuito inquinando gravemente quest' ultimo.
Cercafughe		Serve un cercafughe specifico per HFC.

- Le bombole che contengono R410A sono identificate da una colorazione rosa (cod. ARI PMS 507) così come specificato dalle Norme ARI.
- Le bombole contenenti R410A hanno attacco di carica da 1/2" UNF con 20 filetti per pollice.

4.2 CONFIGURAZIONE DELLA SCHEDA

- Per modificare la configurazione per solo raffreddamento a pompa di calore:
- Sostituire lo spinotto K-ST con lo spinotto K-RC a corredo.
- Per modificare la configurazione da raffreddamento + batteria elettrica a pompa di calore + batteria elettrica:
 - Sostituire lo spinotto K-RH con lo spinotto K-SH a corredo.

CON QUESTA CONFIGURAZIONE VIENE GESTITO UN SOLO STADIO DELLA BATTERIA ELETTRICA.

- Scollegare ed isolare il cavo GRIGIO collegato ad HE2 (vedere lo schema elettrico della scheda STORM).

Sul comando remoto

- Impostare come indicato nel disegno segue i microinterruttori che si trovano nel comparto batterie (vedere il manuale del comando remoto).



CONFIGURAZIONE DELLA SCHEDA

- Per modificare la configurazione da pompa di calore A per solo raffreddamento a
 - Sostituire lo spinotto K-RC con lo spinotto K-ST a corredo.
- Per modificare la configurazione da pompa di calore + batteria elettrica A raffreddamento + batteria elettrica:
 - Sostituire lo spinotto K-SH con lo spinotto K-RH a corredo.

CON QUESTA CONFIGURAZIONE VENGONO GESTITI ENTRAMBI GLI STADI DELLA BATTERIA ELETTRICA.

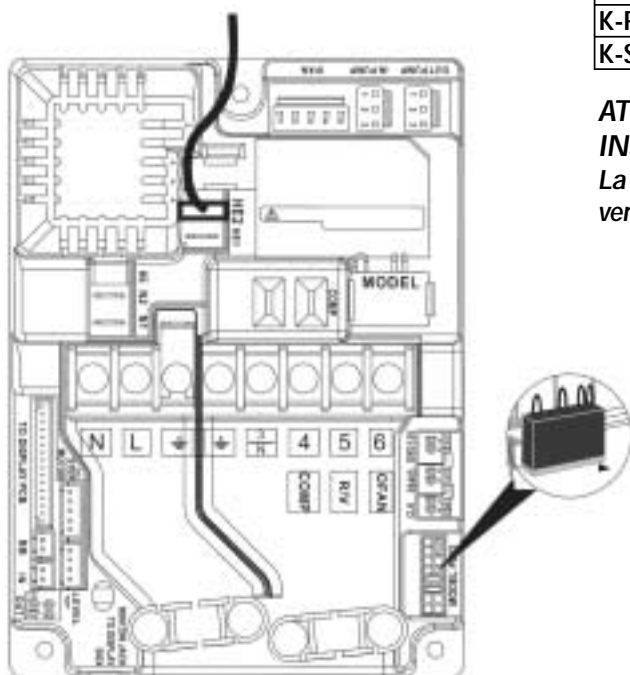
- Scollegare ed isolare il cavo GRIGIO collegato ad HE2 (vedere lo schema elettrico della scheda STORM).

Sul comando remoto

- Impostare come indicato nel disegno segue i microinterruttori che si trovano nel comparto batterie (vedere il manuale del comando remoto)



Scheda STORM



K-ST ➡ 243195	Solo raffreddamento <i>SENZA</i> batteria elettrica
K-RC ➡ 243196	Pompe di calore <i>SENZA</i> batteria elettrica
K-RH ➡ 243197	Solo raffreddamento <i>CON</i> batteria elettrica
K-SH ➡ 243198	Pompe di calore <i>CON</i> batteria elettrica

ATTENZIONE: LO SPINOTTO DEVE ESSERE INSERITO CORRETTAMENTE.

La freccia riportata sullo spinotto deve essere rivolta verso lo spigolo esterno più vicino della scheda.

4.3 POSIZIONE DI INSTALLAZIONE

Per prevenire danni ai materiali usati per la costruzione, l'apparecchio non deve venire installato in luoghi in cui possano essere presenti acidi, gas, solventi e/o prodotti infiammabili.

L'apparecchio non deve essere installato in locali come cucine o laboratori in cui possano sviluppare vapori oleosi in quanto tali vapori si potrebbero depositare sulla superficie della batteria inficiando la resa o potrebbero danneggiare le parti interne dell'unità.

L'apparecchio non deve venire installato in locali in cui si possa sviluppare del vapore acqueo.

L'apparecchio è concepito per essere inserito in controsoffitti con pannelli di tamponatura quadrati da 600 mm di lato.

L'installazione dell'apparecchio è più facile se si utilizza un muletto a forche. Le forche del muletto possono essere inserite al di sotto del basamento dell'imballaggio.

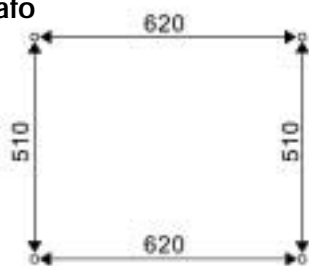
Per ottimizzare la distribuzione dell'aria l'apparecchio dovrebbe venire installato al centro del locale.

La posizione dell'apparecchio deve essere tale da consentire un facile smontaggio del pannello per necessità di manutenzione.

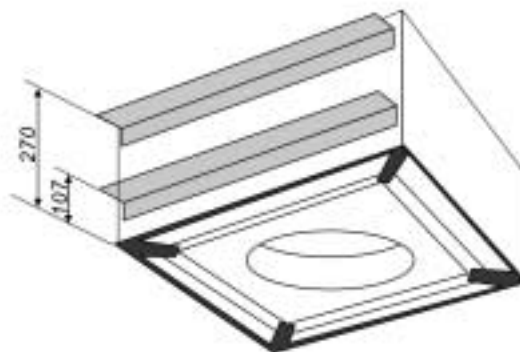
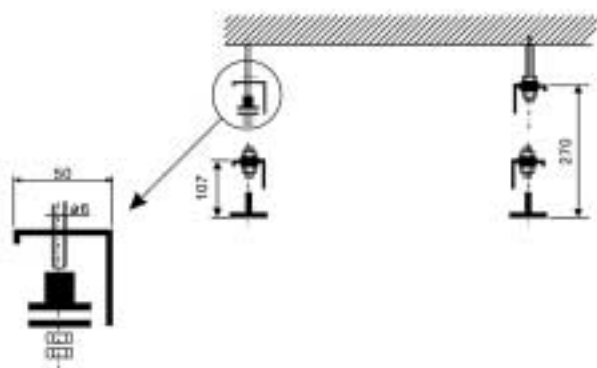
4.4 PREDISPOSIZIONE DEL CONTROSOFFITTO

Contrassegnare le posizioni dei tiranti di sospensione.

Riferirsi al Paragrafo
2.2 Dimensioni
dell'unità interna



Inserire i tiranti filettati M6 o M8 (non forniti dal costruttore) nei profilati di sospensione a corredo distanziandoli dal soffitto tra 270 e 107 mm.



Installando i profilati ad L occorre rimuovere la schiuma isolante posta attorno ai dadi.

La possibilità di installare i profilati ad L ad altezze differenti offre l'opportunità di fissarli sulla parte superiore o sulla parte inferiore dell'apparecchio. Il montaggio sulla parte inferiore dell'unità garantisce una maggior flessibilità di installazione.

Il serraggio dei dadi deve essere eseguito solo dopo che l'unità sia stata livellata orizzontalmente una volta eseguiti tutti i collegamenti.

ATTENZIONE

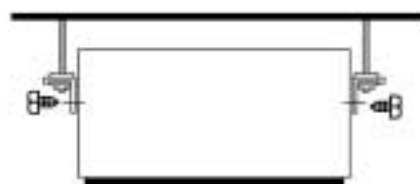
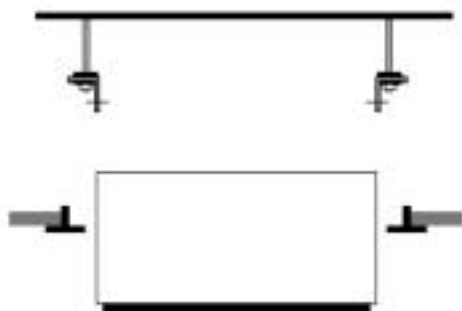
Se si intende utilizzare un canale per l'immissione d'aria in un locale contiguo occorre aprire l'apposito foro pretranciato prima di installare l'apparecchio

4.5 MONTAGGIO DELL' UNITA' INTERNA

Unità sospesa ai tiranti filettati

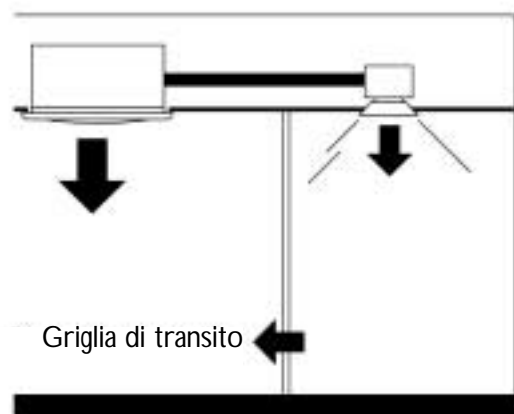
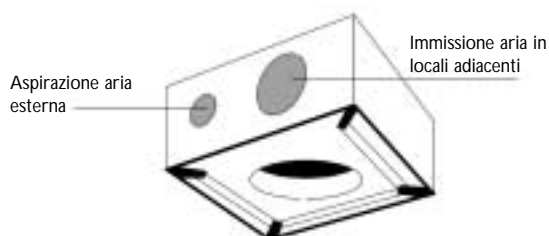
Se la tamponatura del controsoffitto si trova a 300 mm dalla soletta (valore minimo possibile) potrebbe risultare necessario smontare provvisoriamente qualche profilato a T di sostegno della tamponatura.

Posizionare l'unità sui tiranti di sospensione e serrare innanzitutto le viti di fissaggio laterali. Una volta livellata orizzontalmente l'unità serrare i dadi ed i controdadi di fissaggio facendo in modo di lasciare uno spazio di circa 10 mm tra il telaio metallico e al tamponatura del controsoffitto.

**4.6 COLLEGAMENTO DI EVENTUALI CANALI**

In un fianco dell'unità è previsto un foro pretranciato per il collegamento di un eventuale canale di immissione dell'aria in locali adiacenti ed un foro pretranciato per il collegamento di un eventuale canale di aspirazione d'aria esterna.

Prima di aprire i fori occorre asportare dalla loro superficie il materiale isolante utilizzando un taglierino.



FARE ATTENZIONE a non danneggiare la batteria che si trova immediatamente dietro i fori. Sigillare con materiale isolante ogni discontinuità tra i canali e le rispettive aperture.

Usare canali che possano sopportare temperature di almeno 60 °C. I canali possono essere di tipo in alluminio corrugato o flessibili con anima a molla. Terminata l'installazione le superfici esterne dei canali devono venire protette da del materiale isolante a barriera di vapore (polistirene o neoprene espanso a celle chiuse da 6 mm di spessore) con classificazione di resistenza al fuoco M1.

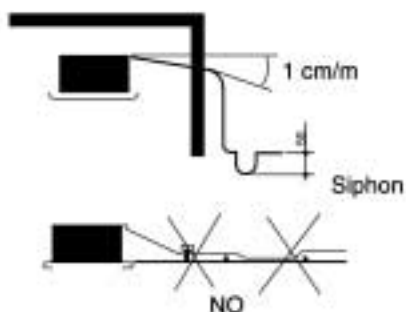
SE LE ISTRUZIONI DI CUI SOPRA NON FOSSERO RISPETTATE SI POTREBBE VERIFICARE FORMAZIONE DI CONDENSA

Il canale di immissione aria in locali adiacenti deve essere dotato di serranda di taratura.

Nelle pareti che dividono il locale in cui è installato l'apparecchio ed i locali adiacenti in cui viene immessa parte dell'aria trattata devono essere dotate di una griglia di transito.

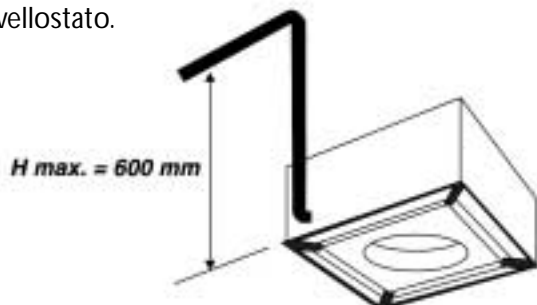
5.1 EVACUAZIONE DELLA CONDENSA

Affinché la condensa possa defluire regolarmente è indispensabile che la linea di scarico abbia una pendenza continua di almeno l' 1% in direzione del flusso.



La possibilità di innalzamento della condensa è limitata a 600 mm dall'attacco di scarico.

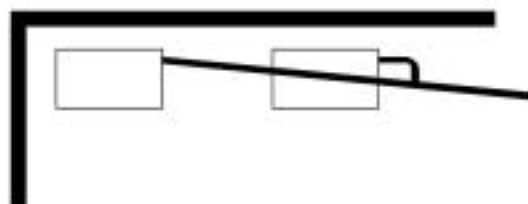
Se fosse necessario un innalzamento maggiore sarebbe necessario prevedere una pompa di sollevamento ausiliaria comandata da un livellostato.



Per evitare l'aspirazione di odori sgradevoli è indispensabile inserire nella linea di scarico un sifone profondo almeno 50 mm.

Per prevenire la formazione di condensa sulla sua superficie esterna la linea di scarico deve venire protetta da del materiale isolante a barriera di vapore (polistirene o neoprene espanso a celle chiuse da 5 - 10 mm di spessore) con classificazione di resistenza al fuoco M1.

I collegamenti di più unità cassette alla stessa linea di scarico devono venire indicati così come si vede nella figura che segue.



5.2 Linee frigorifere

- Il collegamento tra unità interna deve essere eseguito per cartellatura utilizzando tubi in rame per refrigerazione isolati per tutta la loro lunghezza.

PREPARAZIONE DELLE TUBAZIONI

- Usare solo tubazioni aventi diametri specificati.
- Entrambe le linee devono essere isolate con una guaina in schiuma sintetica a celle chiuse avente almeno 6 mm di spessore.
- Prima di eseguire la cartellatura è indispensabile inserire i dadi delle cartelle nei tubi.
- Le tubazioni frigorifere, che devono venire isolate separatamente, possono venire affastellate tramite fascette alla linea di scarico della condensa.

FORATURA DELLA PARETE

- Aprire attraverso la parete un foro da 80 mm di diametro per il passaggio delle tubazioni.

POSA DELLE LINEE FRIGORIFERE

- Ogni curva delle tubazioni deve avere un raggio almeno pari a 3,5 volte il diametro della tubazione. La quantità massima delle curve possibili corrisponde a 12.
- Se la linea di aspirazione ha una rimonta di più di 8 metri è indispensabile inserire un sifone ogni 3 m.

MESSA IN VUOTO

- Prima di aprire le valvole di servizio dell'unità esterna è indispensabile completare i collegamenti frigoriferi e poi porre in vuoto le tubazioni e l'unità interna.

PROCEDURA DI INSTALLAZIONE

- L'unità esterna è dotata di un' attacco di servizio da utilizzare per la messa in vuoto.
 - Eseguire i collegamenti delle linee frigorifere.
1. Collegare l' unità interna all' unità esterna tenendo presente che:
 - Prima del serraggio dei dadi le filettature delle cartelle devono essere lubrificate con olio compatibile con l' R410A. Il serraggio delle tubazioni deve essere eseguito con il metodo della doppia chiave (chiave dinamometrica + chiave fissa).
 - La chiave dinamometrica deve essere tarata come segue:

∅ della Tubazione	COPPIA DI SERRAGGIO
1/4"	15-20Nm
3/8"	30-35Nm
1/2"	50-54Nm
5/8"	70-75Nm

2. Collegare una pompa con valvola di ritegno a vuoto all' attacco di servizio dell' unità esterna.
3. Attivare la pompa a vuoto e lasciarla funzionare per almeno 15 minuti dopo che l' indicatore di vuoto abbia indicato stabilmente una pressione di $-0,1$ MPa (-760 mm di Hg).
4. Chiudere le valvole sia del lato di alta che del lato di bassa e poi disattivare la pompa a vuoto. Accertarsi poi che la lettura dell' indicatore di vuoto resti stabile per 5 minuti.
5. Scollegare la pompa a vuoto e richiudere la valvola di servizio.
6. Aprire le valvole di intercettazione dell' unità esterna per diffondere la carica in essa contenuta.
7. Inserire il rabbocco di carica di R410A che fosse eventualmente necessario.

ESECUZIONE DEL RABBOCCO

- Il rabbocco deve essere eseguito solo da parte di un frigorista specializzato ed introdotto attraverso l'attacco di servizio dell' unità esterna.
- Tutte le operazioni sul circuito frigorifero devono essere eseguite in conformità alle Raccomandazioni CECOMAF GT1 001.

OPERAZIONI FINALI

- Controllare il serraggio di tutti i cappelli delle valvole.
- Fissare cavi e tubazioni tramite fascette.

6.1 COLLEGAMENTI PRINCIPALI

ATTENZIONE!

Prima di collegare l'apparecchio accertarsi che l'alimentazione sia conforme a quanto indicato sulla targhetta dell'apparecchio. Ogni unità interna è dotata di una morsettiera per i collegamenti.

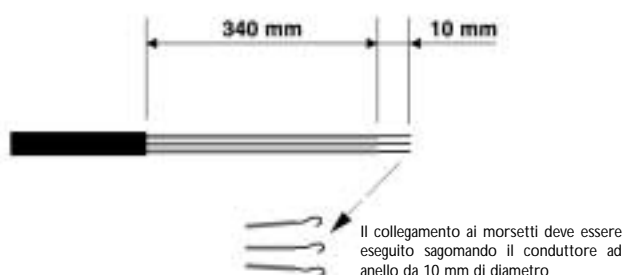
I collegamenti devono venire eseguiti rispettando la normativa localmente vigente in merito.

L' APPARECCHIO DEVE ESSERE DEBITAMENTE COLLEGATO A TERRA

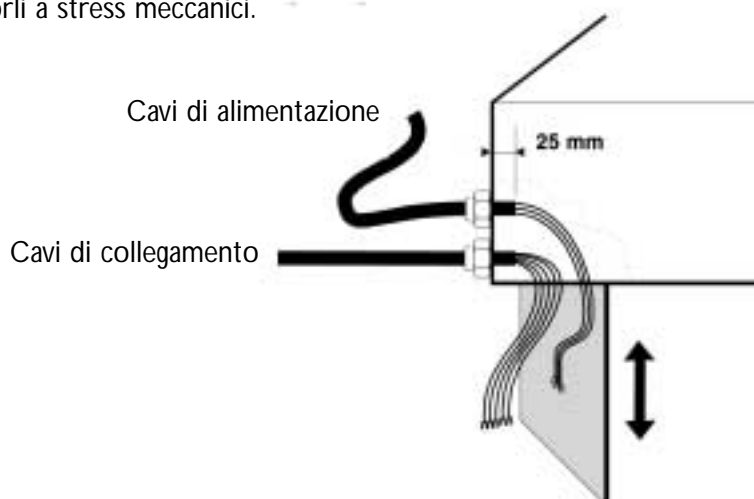
Il costruttore declina ogni responsabilità per ogni incidente che potrebbe derivare dall' assenza o da errori del collegamento a terra.

A seconda del modello questi apparecchi sono adatti per alimentazione monofase a $230\text{ V} \pm 10\%$ - 50 Hz o trifase a $400\text{ V} \pm 10\%$ - 50 Hz.

Il collegamento all'alimentazione può essere eseguito attraverso l'unità interna o l'unità esterna secondo

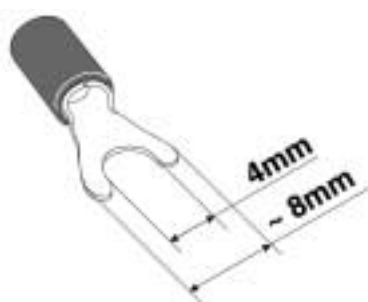


I cavi devono essere posizionati preparando i conduttori in modo da poter muovere il quadro elettrico senza sottoporli a stress meccanici.



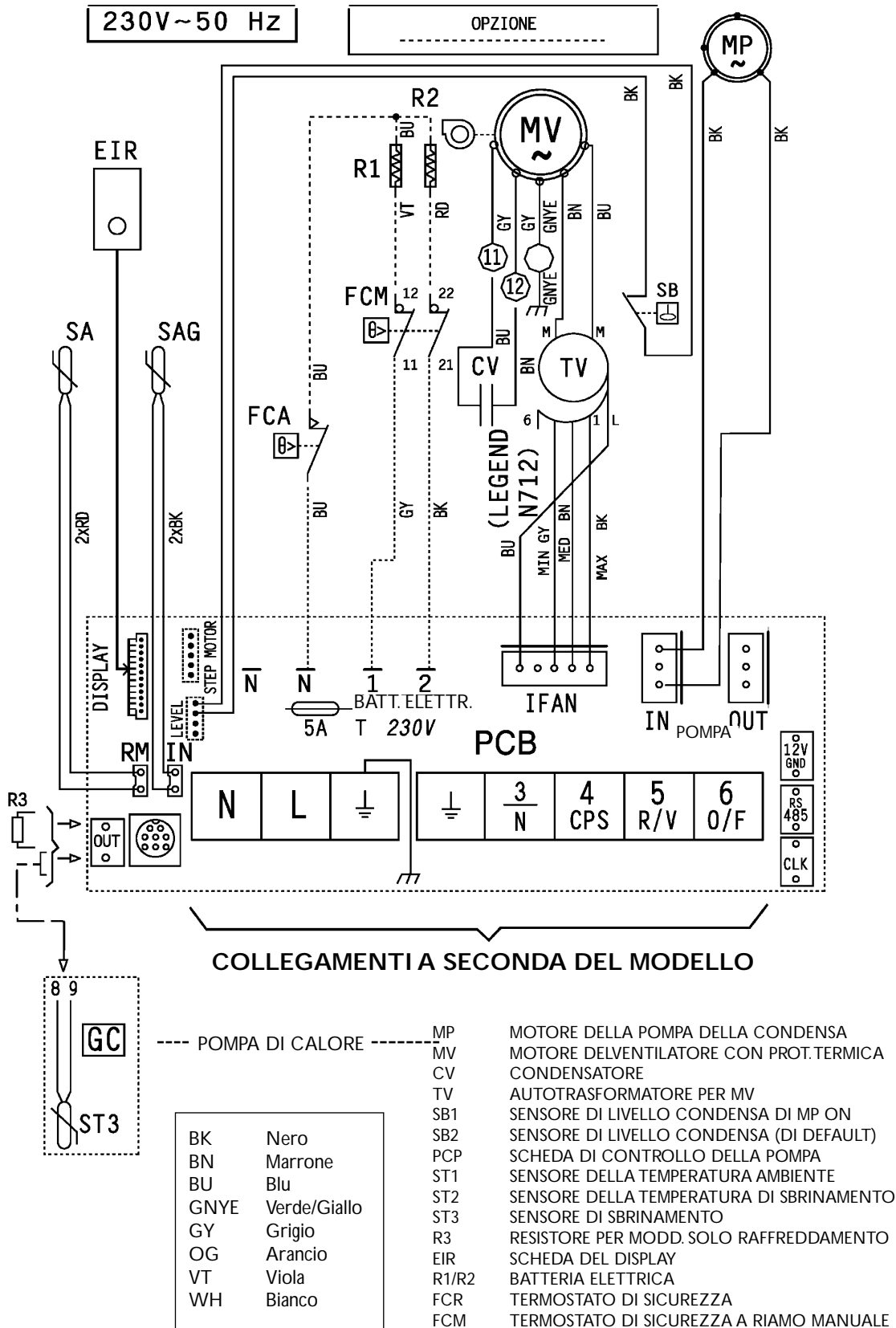
Tutti i collegamenti devono venire eseguiti utilizzando i morsetti a vite dell'apparecchio.

I cavi di collegamento devono essere collegati alla morsettiera utilizzando dei fastom a forcella.

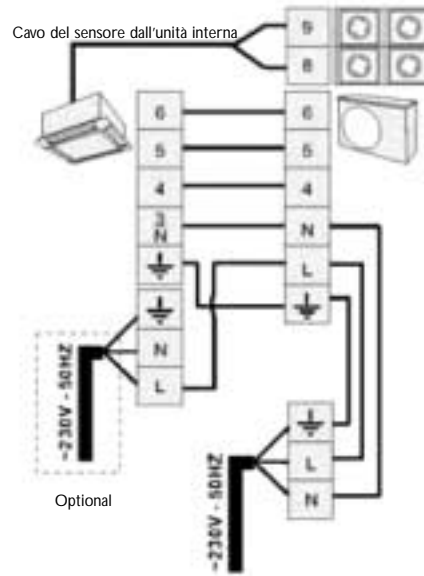
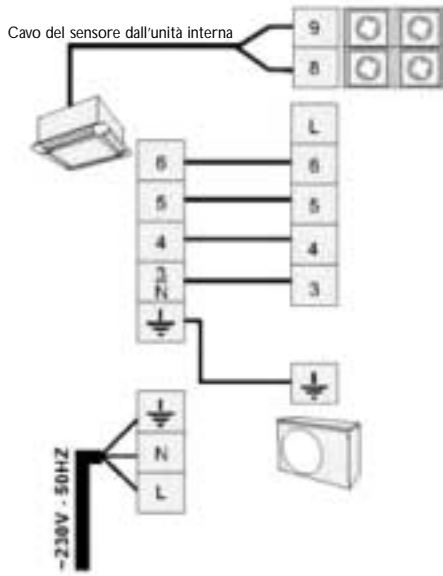


ATTENZIONE!

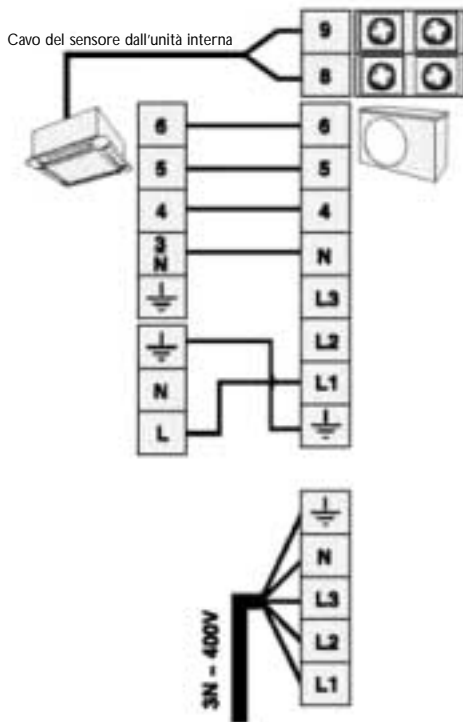
Questo schema elettrico è aggiornato al momento della stampa di questo manuale, ma successive variazioni costruttive potrebbero comportarne delle modifiche. E' quindi bene riferirsi sempre allo schema apposto all'apparecchio.



6.3 Modelli monofase 230 V- 50 Hz a pompa di calore

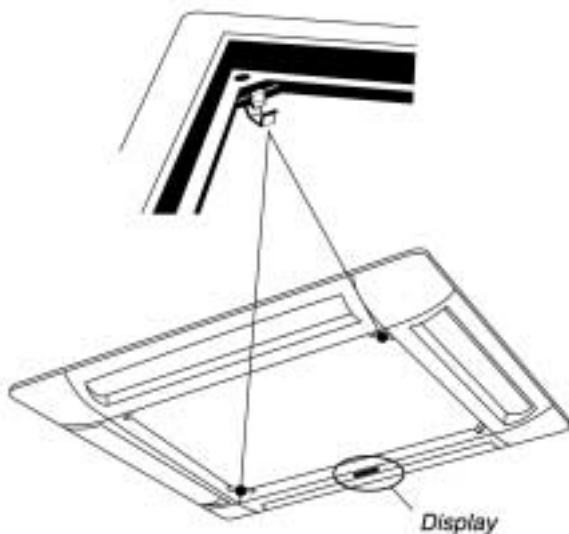


6.3 Modelli trifase 400 V - 50 Hz a pompa di calore



7.1 INSTALLAZIONE DEL MODULO DI DISTRIBUZIONE DELL'ARIA

Estrarre con cura il modulo dall'imballaggio



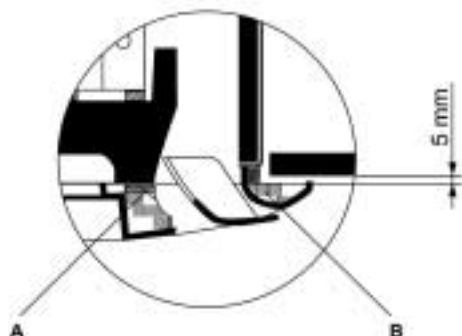
Affacciare il telaio all'apparecchio e poi spingere il modulo fino ad impegnare la clip. Fissare poi il modulo con quattro viti



Le guarnizioni di tenuta, che sono riportate nella Fig. 23, servono per evitare:

A Bypass d'aria

B Trafilamenti di aria trattata verso l'interno del controsoffitto.



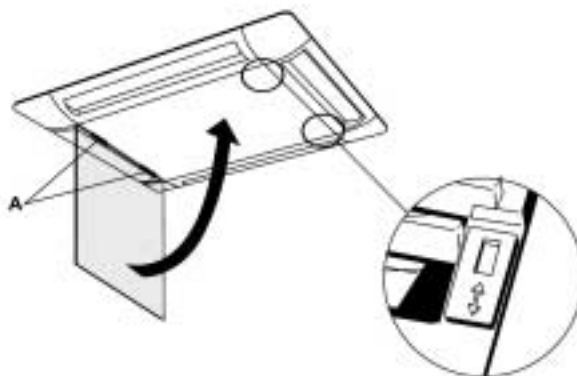
Terminata l'installazione occorre controllare che lo spazio libero tra la controsoffittatura e la cornice dell'apparecchio non superi i 5 mm.

7.2 INSTALLAZIONE DEL FILTRO

Inserire gli agganci della griglia di ripresa nelle aperture contrassegnate con A nella figura di cui sopra e poi

chiudere la griglia bloccandola con gli agganci che si trovano su entrambi i suoi lati.

Evitare di deformare il telaio spingendo eccessivamente. Il telaio deve risultare centrato rispetto al modulo del controsoffitto nel quale è inserito l'apparecchio ed al di sopra di esso occorre prevedere una tenuta ermetica che separi la ripresa dalla mandata dell'aria



8. Commissioning

8.1 OPERAZIONI PRELIMINARI

Accertarsi innanzitutto che le linee frigorifere siano state pulite e poste in vuoto.
 Controllare che la linea di drenaggio condensa sia collegata e che funzioni a dovere.
 Controllare che il filtro dell'aria sia pulito e debitamente installato sull'unità interna.
 Controllare che i ventilatori possano ruotare liberamente.
 Controllare il serraggio dei collegamenti elettrici.
 Controllare che i deflettori di mandata siano aperti.

8.2 CONDIZIONI DI INSTALLAZIONE

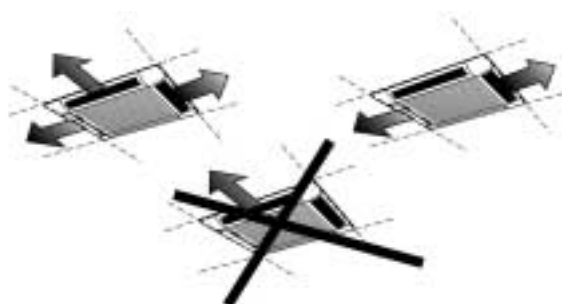
Eseguire un'ispezione visiva dell'esecuzione dell'impianto.
 Controllare il grado di pulizia del luogo di installazione e la pervietà della linea di scarico condensa.
 Controllare la funzionalità della pompa di sollevamento della condensa.

8.3 COLLEGAMENTI ELETTRICI

Controllare l'integrità della linea di alimentazione.
 Controllare il serraggio dei collegamenti elettrici.
 Controllare il collegamento a terra.
 Affinché l'impianto possa funzionare debitamente occorre che il filtro dell'unità interna venga regolarmente pulito. L'intervallo di pulizia dipende dal grado di contaminazione dell'aria ambiente e deve essere determinato per tentavi.

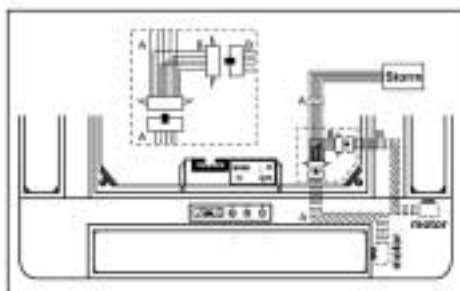
ATTENZIONE (solo per apparecchi con deflettori a posizionamento manuale)

L'apertura dei deflettori deve corrispondere a quanto segue.
 Controllare la funzionalità della linea di drenaggio condensa versando acqua nella bacinella di raccolta. La linea di drenaggio deve essere isolata per impedire la formazione di condensa sulla sua superficie esterna.



ATTENZIONE (solo per apparecchi con deflettori servocomandati)

I deflettori non devono mai essere azionati manualmente. Interpellare il Servizio di Assistenza in caso il loro funzionamento non fosse corretto.
 Controllare i collegamenti elettrici prima di eseguire il commissioning in quanto ogni errore di collegamento potrebbe danneggiare il pannello di distribuzione dell'aria.

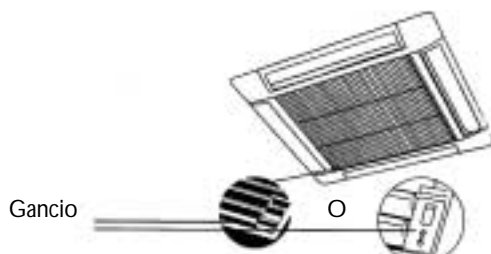


Il funzionamento con il filtro sporco comporta una diminuzione della portata d'aria e quindi una diminuzione della resa dell'apparecchio ed il sovraccarico del suo motore.

Controllare lo stato di pulizia della batteria dell'unità interna e la batteria dell'unità esterna.
 Quanto sopra non deve essere considerato come esaustivo in quanto particolari condizioni di installazione potrebbero rendere necessari anche altri controlli.

Se per qualunque motivo (rottura, smarrimento, esaurimento delle batterie o altro) il comando remoto non fosse disponibile l'apparecchio potrebbe comunque essere fatto funzionare tramite il pannello di controllo che si trova sotto la griglia di ripresa dell'unità interna.

Tale pannello è accessibile dopo avere aperto il pannello frontale liberando i due ganci di fissaggio ed asportato il filtro.



USO DEL PANNELLO DI CONTROLLO (FIG. A)

Premendo una prima volta il pulsante MODE (MODALITA') l'apparecchio funziona in RAFFREDDAMENTO.

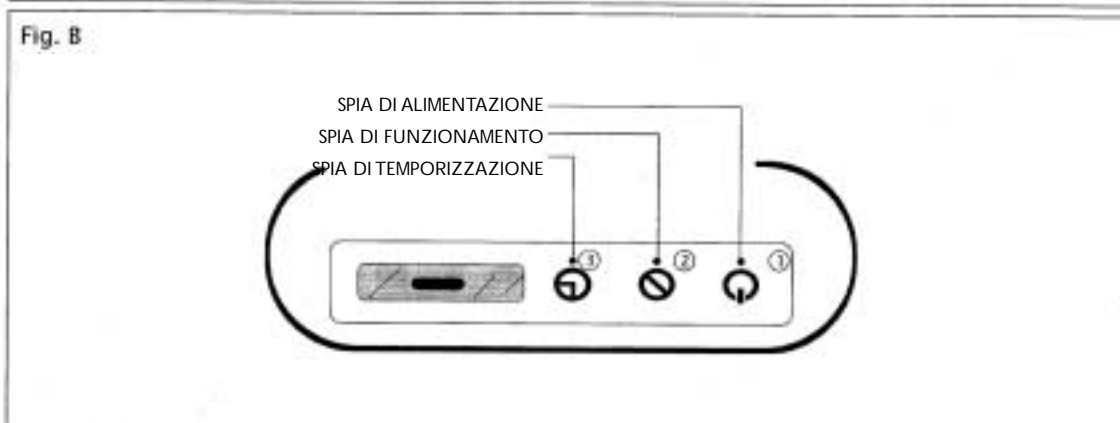
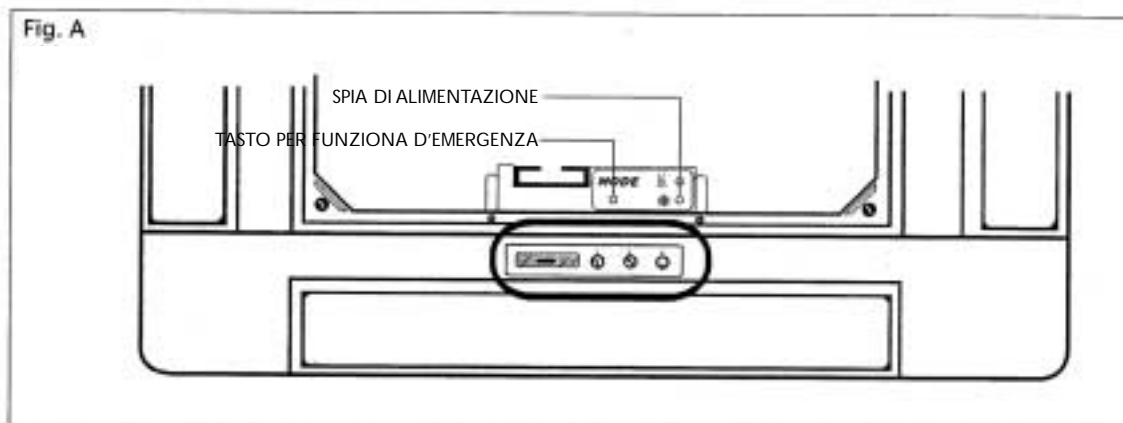
Premendo una seconda volta il pulsante MODE (MODALITA') l'apparecchio funziona in Riscaldamento.

FIG. B

1. La spia 1 si illumina non appena viene inserita l'alimentazione.

2. La spia 2 (verde) si illumina quando l'apparecchio viene attivato tramite il tasto [Sign] del comando remoto. Essa lampeggia quando l'unità interna riceve un segnale dal comando remoto.

3. La spia 3 (arancio) si illumina quando l'unità interna riceve dal comando remoto un comando di funzionamento temporizzato o quando l'apparecchio sta funzionando in modalità SLEEP.



Itelco Marketing Srl

Via Manara, 2 - 20051 Limbiate (Mi) - Tel. 02 47989.1 - Fax 02 47989.900
E-mail: info@itelco-marketing.com