

LOUISIANA XLS

Настенные, напольные сплит системы



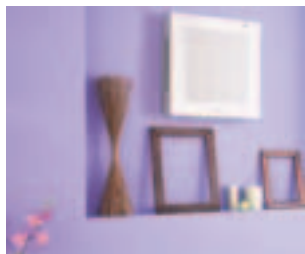
Холодопроизводительность (Вт) Теплопроизводительность (Вт)

XLS 7	1980	2240
XLS 9	2500	2720
XLS 12	3230	3500

Airwell

СЕРИЯ КОМФОРТ

Технические данные
TM 03XLS1 F A



LOUISIANA XLS

LOUISIANA XLS включает новые эстетические тенденции. Кондиционеры этой серии составляют сегодня альтернативу другим настенным кондиционерам, предложенными на рынке. Никогда технология не была так близка от того, чтобы оптимизировать комфорт и облегчить монтаж.

Его пульт управления «High Tech» и удивительно тонкий корпус позволяют гармонично подобрать его к любому стилю дизайна. Его сдержанность и редкая элегантность отвечают новым требованиям жилого, офисного и промышленного сектора.

Он привносит новые веяния в создание комфорта.

Нет больше загромождения, так как его толщина составляет 14 см.

Качество распределения воздуха, которое осуществляется в четырех направлениях.

В зависимости от рабочего режима и конкретных условий пользователь может закрыть одну или две заслонки.

- **Режим охлаждения.** Струя воздуха направляется вверх и затем опускается, равномерно охлаждая все помещение.
- **Режим обогрева.** Струя направляется вниз, а затем теплый воздух поднимается, распространяясь по комнате.

Боковые струи. Остальная часть воздушного потока направляется в стороны, создавая равномерную циркуляцию без сквозняков.

Фильтрация: Оптимальное качество воздуха Кондиционеры оснащены, помимо стандартного, высокоэффективным электростатическим фильтром. Присутствующие в воздухе частицы, например табачный дым, или пыльца, адсорбируются, что значительно улучшает качество воздуха. Когда возникает необходимость очистить фильтр, включается светодиодный индикатор.

Кондиционер LOUISIANA XLS имеет минимальный шума: 29dBA

УПРАВЛЕНИЕ

- Инфракрасный пульт дистанционного управления радиусом действия -8 метров.
- Настенный пульт управления, входящий в комплект дополнительных аксессуаров, инфракрасный или проводной.
- **ФУНКЦИИ УПРАВЛЕНИЯ**
 - автоматический выбор обогрева-охлаждения
 - выбор одной из трех скоростей вентилятора или
 - автоматический выбор скорости
 - Функция I FEEL
 - Ночной режим
 - Сушение
 - 2 программируемых таймера (для рабочих дней и выходных.)
 - Экран ELCE

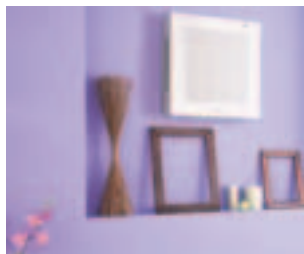
За поддержанием комфортных условий следит микропроцессор. Кондиционер можно запрограммировать на включение и выключение в заданное время. Это позволяет сэкономить электроэнергию. В распоряжении пользователя два разных программируемых таймера: один для рабочих дней, а другой для выходных.

Ночной режим

Этот режим позволяет создать идеальные условия для сна и сэкономить электроэнергию. И для режима обогрева, и для режима охлаждения имеется возможность задать три различных варианта динамики температуры в ночное время.

Микропроцессор выполняет все функции управления и защиты, обеспечивая превосходную работу кондиционера.

LOUISIANA XLS

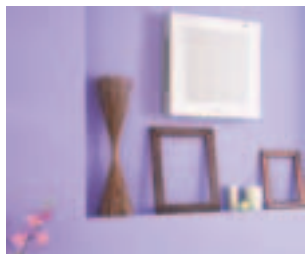


АКСЕССУАРЫ

- Входящие в комплект



- Аксессуары, поставляемые отдельно
Насос для отвода конденсата (7ACVF0289)
Хладоновые трубы 2,5м. 5м. 8м.
Настенный пульт управления RCW2
Кронштейны для крепления наружного блока.



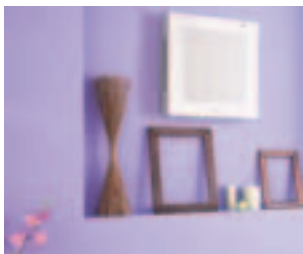
LOUISIANA XLS

ТЕХНИЧЕСКИЕ ДАННЫЕ

		XLS 7	XLS 9	XLS 12
Хладагент		R407C		
Электрическое питание		~230В - 50Гц		
Допустимое напряжение		198В - 254		
Номинальная холодопроизводительность	Вт	1980	2500	3230
Номинальная потребляемая мощность	Вт	770	1050	1310
Номинальная теплопроизводительность	Вт	2240	2720	3500
Номинальная потребляемая мощность	Вт	720	990	1360
Кoeffициент производительности		3.1	4.3	5.9

Внутренний блок				
Производительность по воздуху, м3/ч на высокой скорости		340	420	460
Вентиляция		Центробежный вентилятор		
Мощность вентилятора	Вт	7	9	12
Уровень шума				
Низкая скорость	дБ(А)	29	35	35
Средняя скорость	дБ(А)	32	37	38
Высокая скорость	дБ(А)	35	39	42
Размеры и Масса				
Длина x Глубина x Высота	мм	570 x140 x570		
Масса нетто	кг	41		
Размеры в упаковке	мм	710 x 255 x 710		

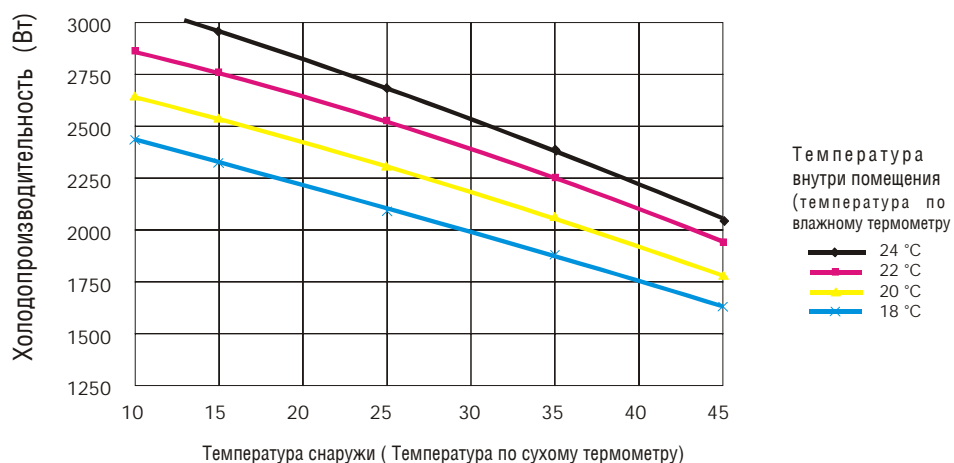
Наружный блок				
Компрессор		Ротационный		
Вентилятор		Осевой вентилятор		
Мощность вентилятора	Вт	75	75	93
Уровень шума	дБ(А)	40	41	42
Размеры и масса				
Ширина x Глубина x Высота	мм	770 x 245 x 545		
Масса нетто	кг	30	32	37
Размеры в упаковке	мм	880 x 310 x 610		



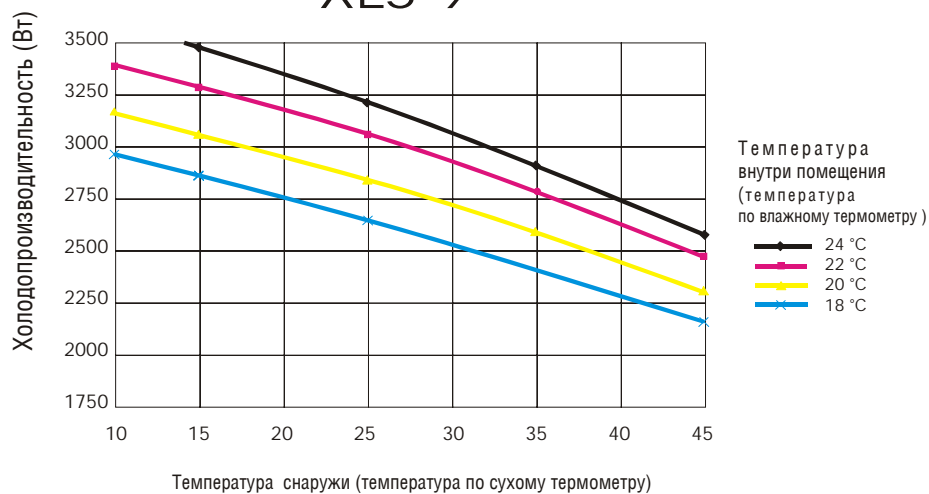
LOUISIANA XLS

РАБОТА В РЕЖИМЕ ОХЛАЖДЕНИЯ

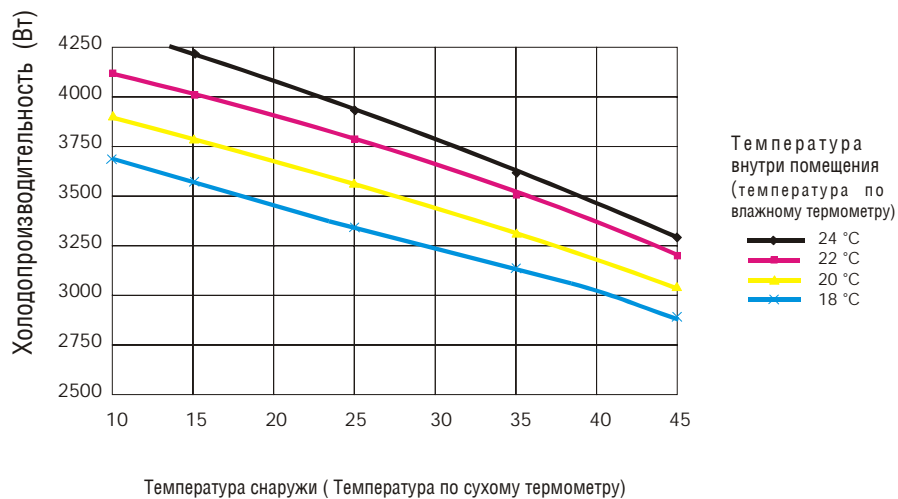
XLS 7

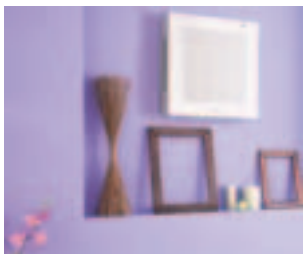


XLS 9



XLS 12

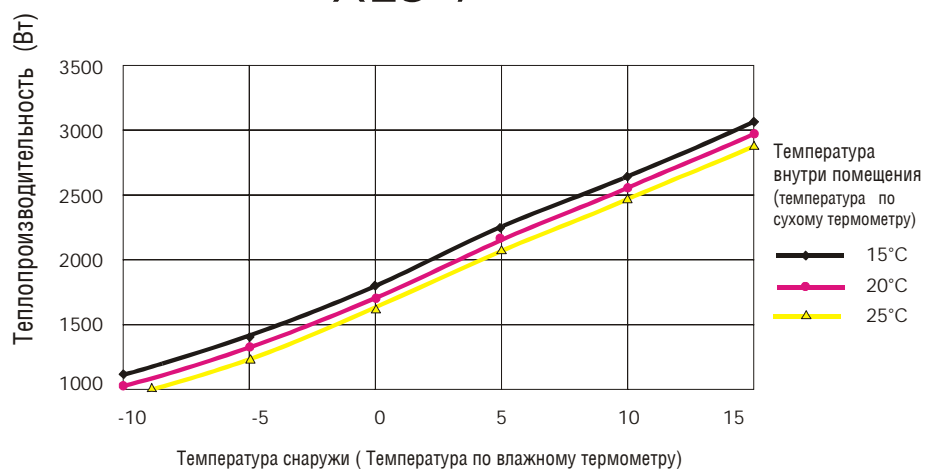




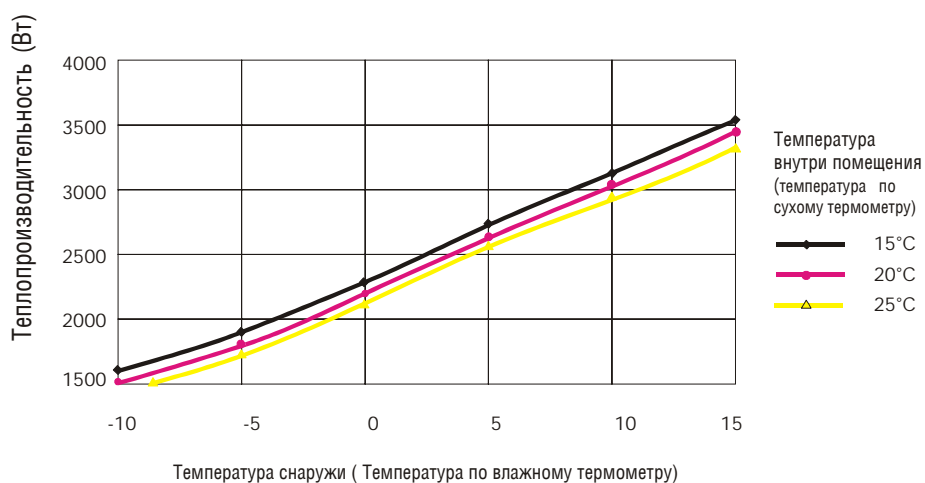
LOUISIANA XLS

РАБОТА В РЕЖИМЕ
ОБОГРЕВА

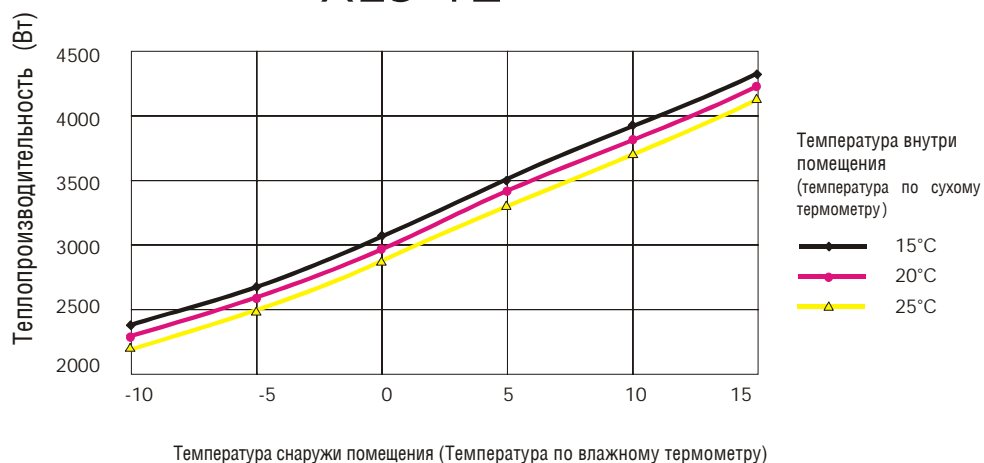
XLS 7



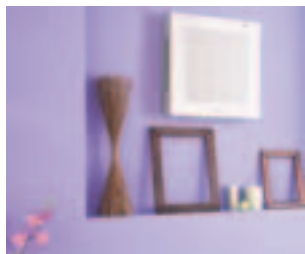
XLS 9



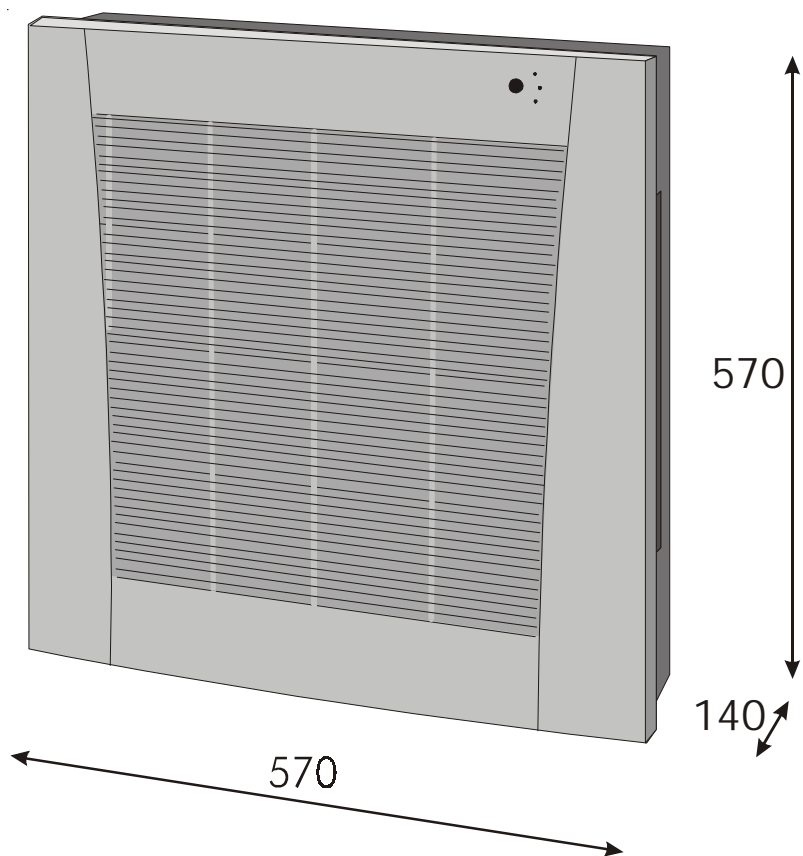
XLS 12

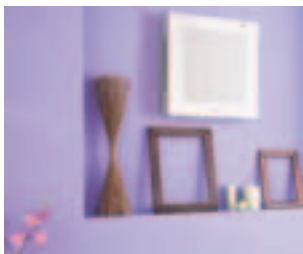


LOUISIANA XLS



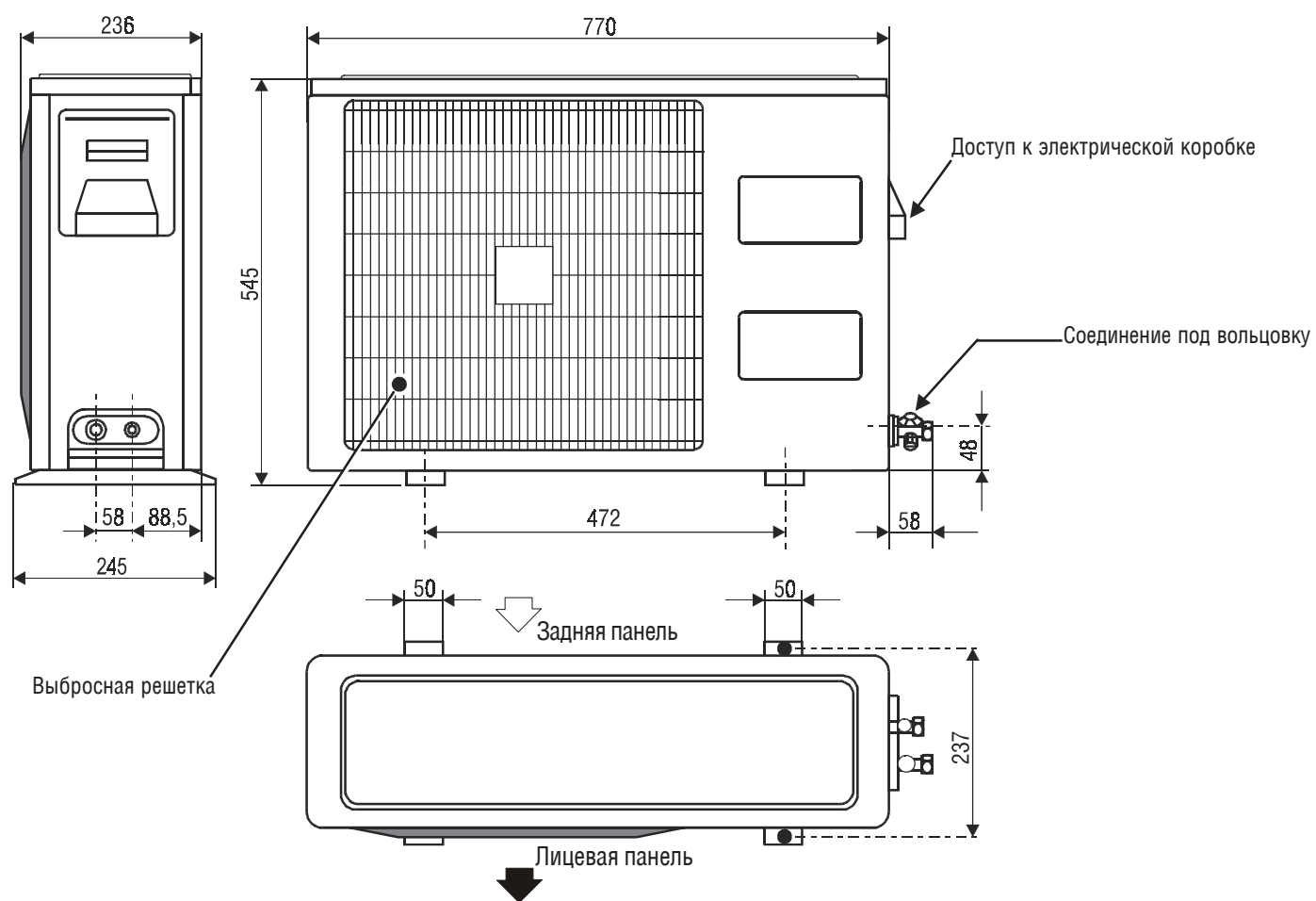
РАЗМЕРЫ ВНУТРЕННЕГО БЛОКА

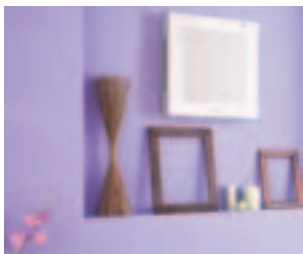




LOUISIANA XLS

РАЗМЕРЫ НАРУЖНОГО БЛОКА

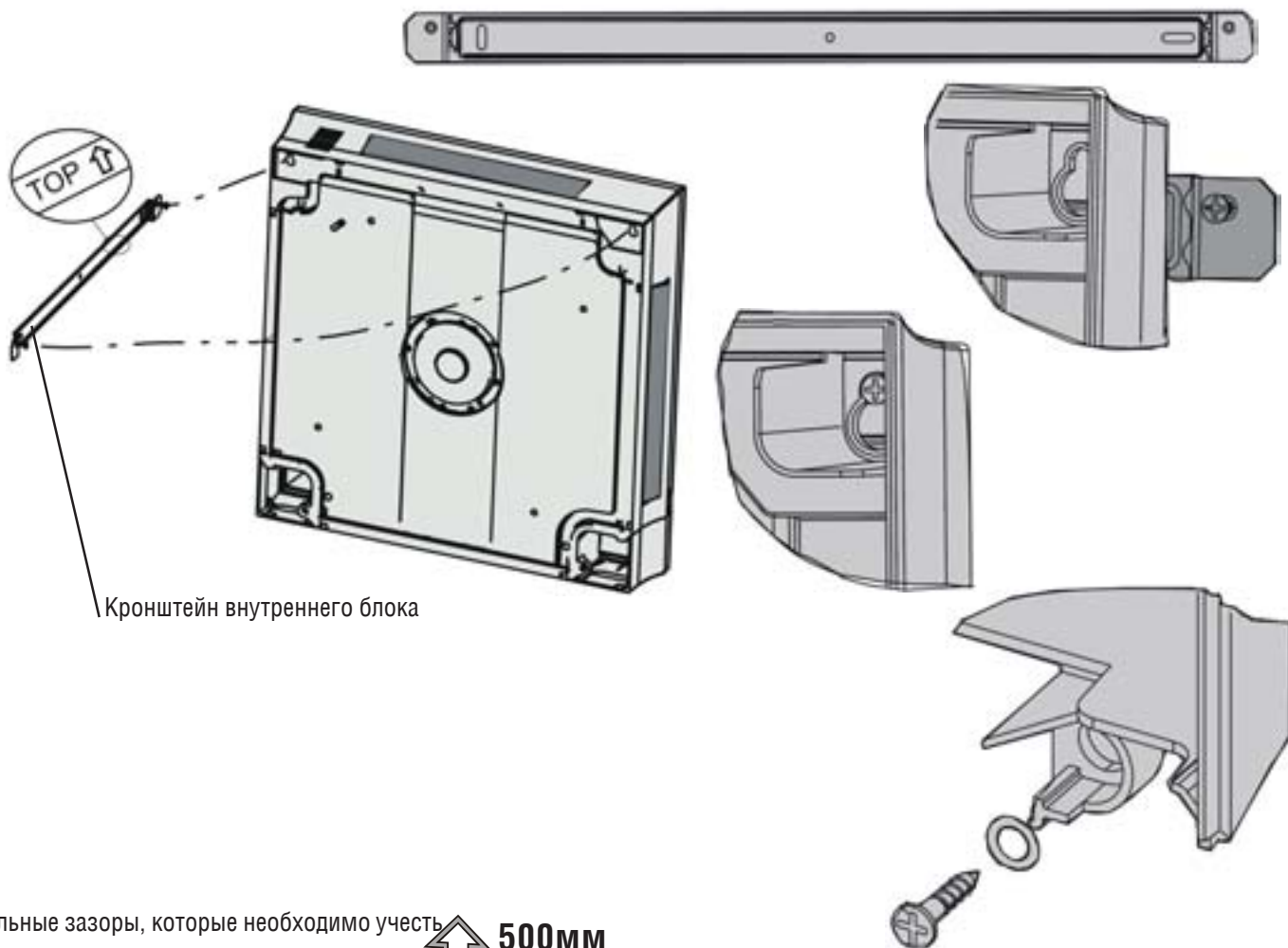




LOUISIANA XLS

МОНТАЖ

Кронштейн, поставляемый в комплекте. (см руководство по монтажу).

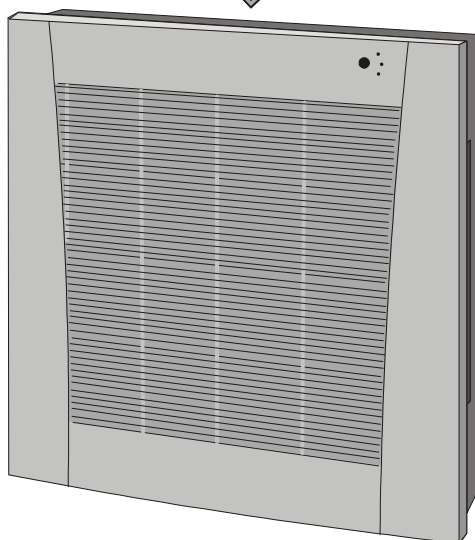


Кронштейн внутреннего блока

минимальные зазоры, которые необходимо учесть

500мм
МИН

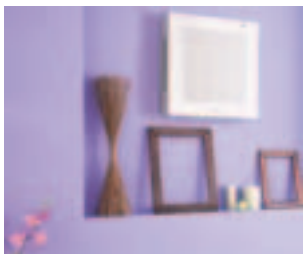
500мм
МИН



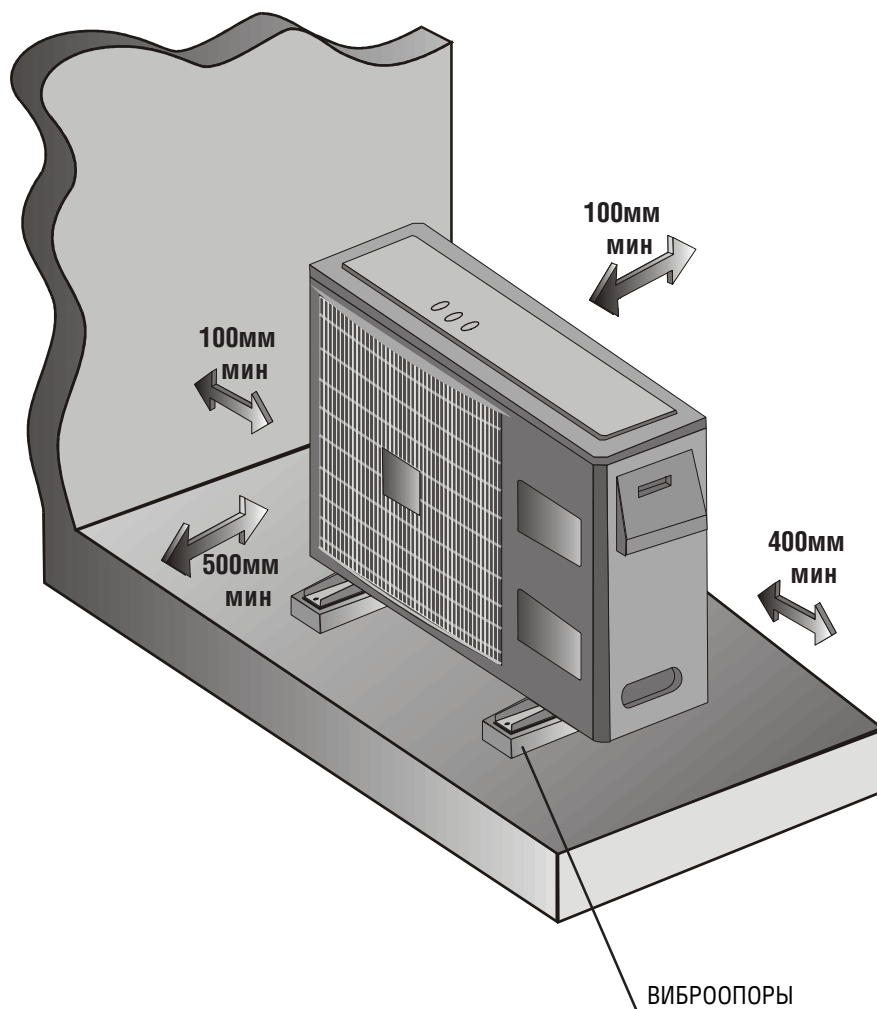
500мм
МИН



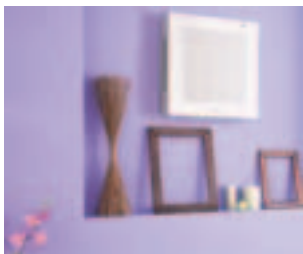
LOUISIANA XLS



МОНТАЖ



Наружный блок может быть установлен на стене с помощью кронштейна или же на полу.

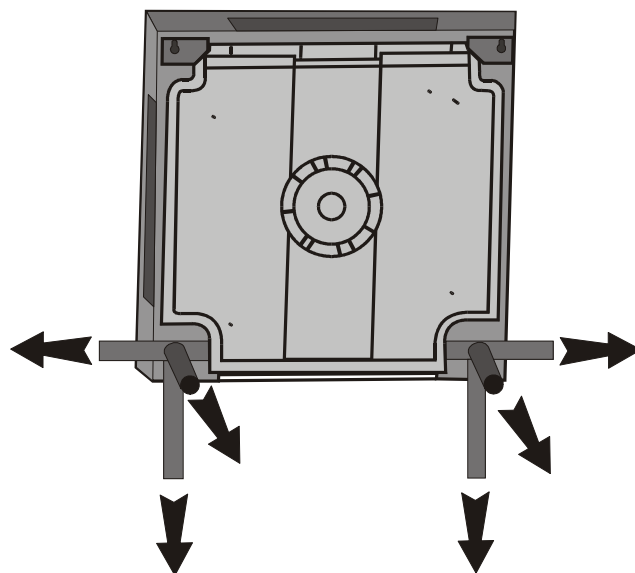


LOUISIANA XLS

Х Л А Д О Н О В Ы Е ТРУБЫ

ВНУТРЕННИЙ БЛОК

Существует 6 вариантов подвода хладоновых труб к внутреннему блоку.

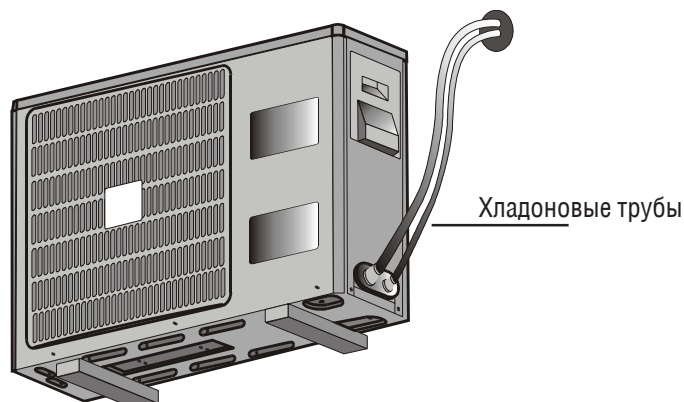


НАРУЖНЫЙ БЛОК

Заводской заправки хладагента в наружный блок достаточно для длины трубы **не более 4-х метров.**

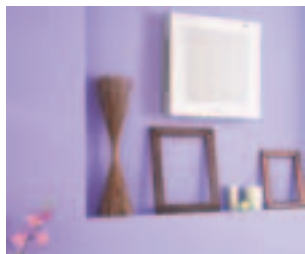
Внутренний блок содержит небольшое количество нейтрального газа.

После монтажа труб их обязательно надо вакуумировать (см инструкцию по монтажу).

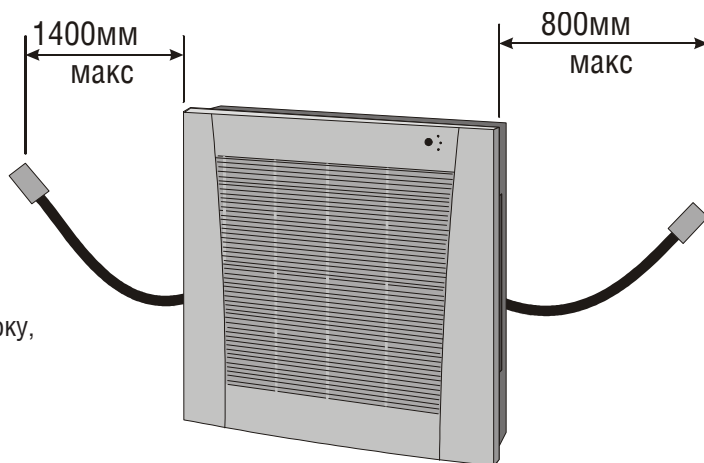


Модель	XLS7	XLS9	XLS12
Хладагент	R407		
Заправка (4м)	590	810	1130
Дозаправка 4м<Длина<8м	+5г/м		
Дозаправка Длина>8м	+9г/м		
Диаметр жидкостных труб, "	1/4		
Диаметр газовых труб, "	3/8		1/2
Соединения	вальцовочное		
Макс. длина соединений, м	10	10	12
Макс. перепад высоты, м	6		

LOUISIANA XLS



ЭЛЕКТРИЧЕСКИЕ СОЕДИНЕНИЯ



Электрическое питание подводится к внутреннему блоку,
Используется силовой кабель 3 x 1.5 мм²

Соединительные кабели

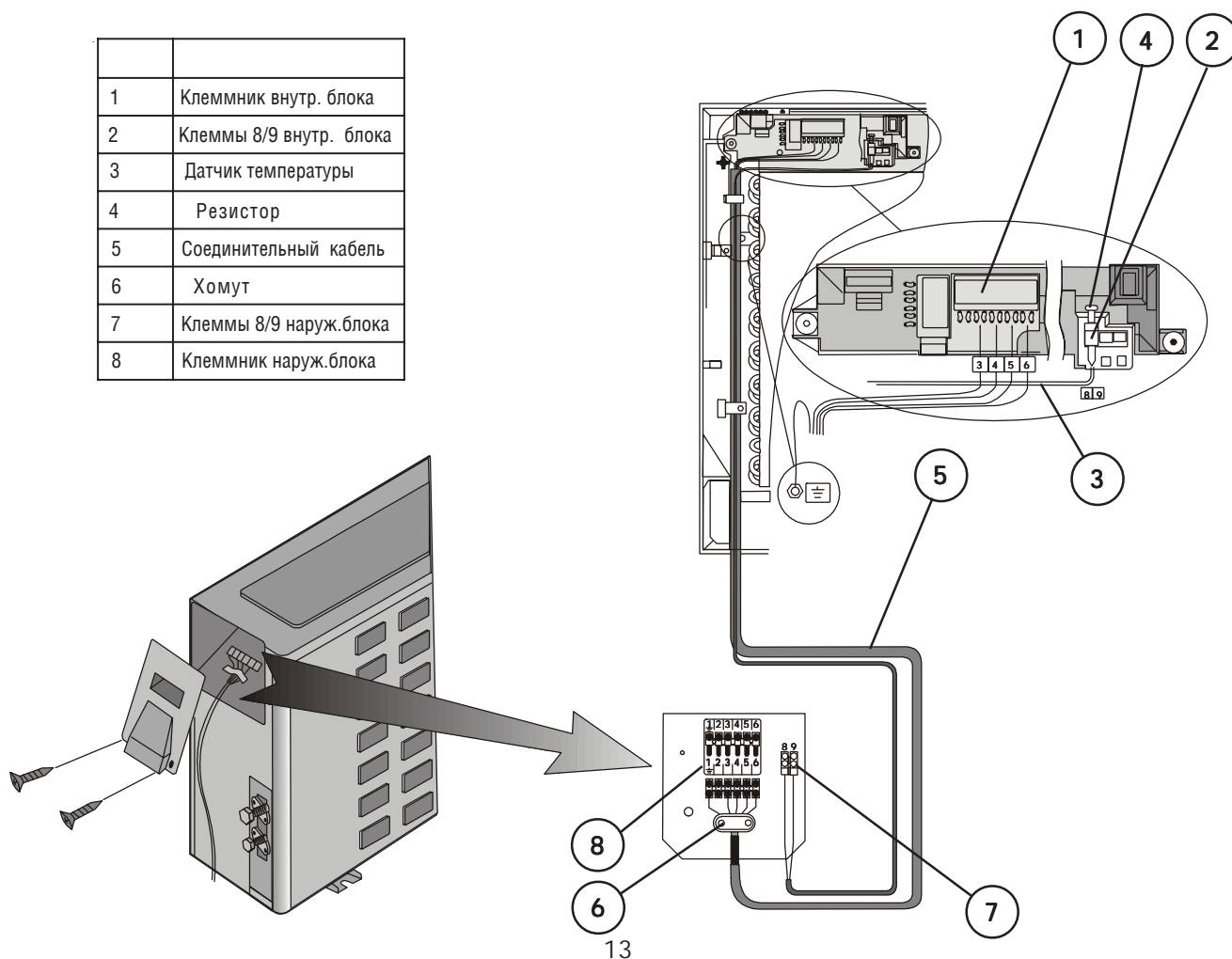
для моделей, работающих только на холод :
4 x 1.5мм²

для реверсивных моделей :

5 x 1.5мм² и

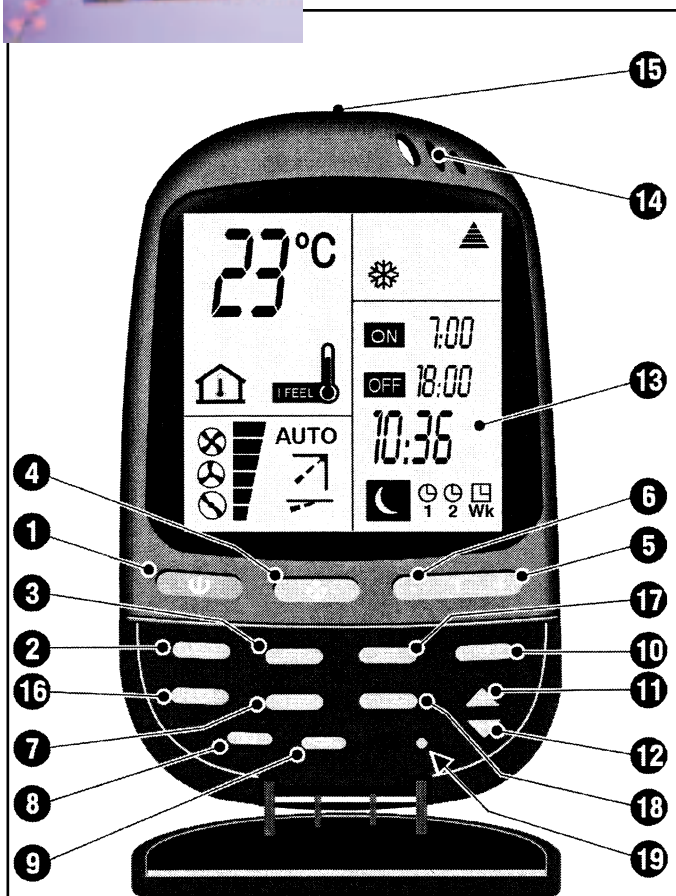
2 x 0.5мм² (присоединить к клеммам с шунтирующим резистором (снять), см. поз. 4)

1	Клеммник внутр. блока
2	Клеммы 8/9 внутр. блока
3	Датчик температуры
4	Резистор
5	Соединительный кабель
6	Хомут
7	Клеммы 8/9 наруж. блока
8	Клеммник наруж. блока



LOUISIANA XLS

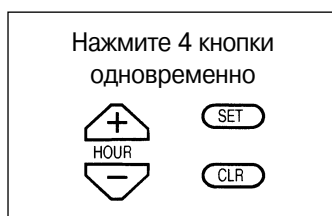
ПУЛЬТ ДИСТАНЦИОННОГО УПРАВЛЕНИЯ



- 1 Кнопка ВКЛ/ОТКЛ.
- 2 Переключатель режимов работы: охлаждение, обогрев, автоматическое управление охлаждением и обогревом, вентиляция, понижение влажности
- 3 Кнопка I FEEL: вывод на индикатор температуры в месте расположения пульта
- 4 Кнопка переключения скорости вращения вентилятора и выбора автоматического управления вентилятором
- 5 Кнопка увеличения заданной температуры в помещении
- 6 Кнопка уменьшения заданной температуры в помещении
- 7 Кнопка SLEEP (ночной режим)
- 8 Автоматическое покачивание заслонки распределения воздуха в вертикальной плоскости (в XLS не используется)
- 9 Автоматическое покачивание заслонки распределения воздуха в горизонтальной плоскости (в XLS не используется)
- 10 Кнопка выбора режима программирования таймера
- 11 Кнопка +: увеличение времени
- 12 Кнопка -: уменьшение времени
- 13 Жидкокристаллический индикатор
- 14 Датчик температуры I FEEL
- 15 Излучатель инфракрасного сигнала
- 16 Кнопка ROOM: температура воздуха в помещении
- 17 Кнопка SET: задание времени пуска и останова по таймеру
- 18 Кнопка CLR: отмена параметров настройки таймера
- 19 Кнопка блокировки

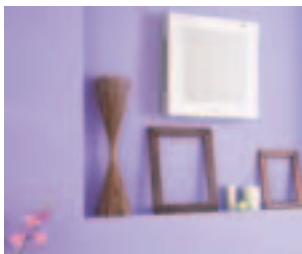
ПОРЯДОК СБРОСА СИСТЕМЫ В ИСХОДНОЕ СОСТОЯНИЕ:

- 1) Выньте из пульта одну батарейку.
- 2) Одновременно нажмите указанные ниже 4 кнопки и удерживайте их нажатыми, пока не погаснут все символы.
- 3) Установите на место вынутую батарейку.



Примечание.

Откройте крышку для доступа к кнопкам управления.



RCW-2 настенный пульт дистанционного управления

См. руководство по эксплуатации
RCW-2

Проводной настенный пульт управления (дополнительная принадлежность) с функцией недельного таймера обеспечивает управление всеми функциями как отдельного кондиционера (см. описание ниже), так и системы, включающей до 15 агрегатов.



① Дисплей.

② Кнопки увеличения/уменьшения заданной температуры.

③ Кнопка выбора скорости вентилятора.

|| Низкая скорость.

||| Средняя скорость.

|||| Высокая скорость.

AUTO Режим автоматического регулирования скорости.

④ ON/Standby Кнопка «ВКЛ/режим ожидания».

⑤ SET Кнопка режима настройки таймера.

+ Кнопка увеличения значения заданного времени.

- Кнопка уменьшения значения заданного времени.

CLEAR Очистка памяти (сброс настроек, заданных в режиме программирования).

LOCAL Кнопка выбора дня недели или режима «I feel» (управление кондиционером по температуре, измеряемой датчиком в пульте управления).

PROG Кнопка режима программирования.

COPI Кнопка копирования (предназначена для задания одинаковых настроек для нескольких агрегатов системы).

MODE Кнопка выбора режима работы.

NIGHT Кнопка переключения дневного/ночного режима.

▲ Кнопка выбора зоны обслуживания: переход к зоне с большим номером.

▼ Кнопка выбора зоны обслуживания: переход к зоне с меньшим номером.

↔ Кнопка выбора положения горизонтальной заслонки.

↕ Кнопка выбора положения вертикальной заслонки.

A.C.E Marketing

FRANCE :

1 bis, Avenue du 8 Mai 1945
Saint-Quentin-en-Yvelines
78284 GUYANCOURT Cedex

Tél. 33 1 39 44 78 00

Fax 33 1 39 44 11 55

www.airwell.com

ACE Klimatechnik GmbH

DEUTSCHLAND :

Berner Straße 43
60437 FRANKFURT/MAIN

Tel. 0 69/507 02-0

Fax 0 69/507 02-250

www.airwell.de

Itelco-Clima Srl

ITALY :

Via XXV April, 29
20030 BARLASSINA

Tel. 00 39 03.62.6801

Fax 00 39 03.626.80238

www.itelco-clima.com

Iber elco s.a.

SPAIN :

Ciències 71-81
Mòdul 5
POLIGONO PEDROSA
08908 L'HOSPITALET DE LLOBREGAT

Tel. 34-93-264 66 00

Fax 34-93-335 95 38

www.iberelco.es

Airwell



Dans un souci d'amélioration constante, nos produits peuvent être modifiés sans préavis. Photos non contractuelles.
With a concern for a constant improvement, our products can be modified without notice. Photos non contractual.
In dem Bemühen um ständige Verbesserung können unsere Erzeugnisse ohne vorherige Ankündigung geändert werden. Fotos nicht vertraglich bindend.
A causa della politica di continua miglìoria posta in atto dal costruttore, questi prodotti sono soggetti a modifiche senza alcun obbligo di preavviso.
Le foto pubblicate non danno luogo ad alcun vincolo contrattuale.
Con objeto de mejorar constantemente, nuestros productos pueden ser modificados sin previo aviso. Fotos no contractuales.



ACE

1 bis, Avenue du 8 Mai 1945
Saint-Quentin-en-Yvelines
78284 GUYANCOURT Cedex

