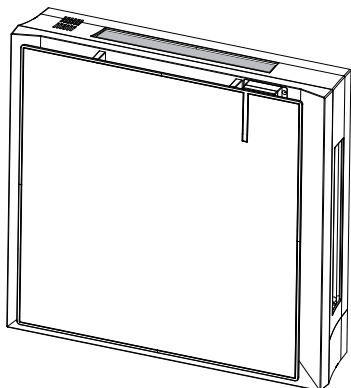


MANUEL D'OPERATION

FRANÇAIS

CONTENU



CARACTÉRISTIQUES ET FONCTIONS ...	1
PRÉCAUTIONS	2
NOM DE CHAQUE PIÈCE	3
CONSEILS D'OPERATION	5
SOINS ET ENTRETIEN	6
DEPANNAGE	7



**Nous vous re-
mercions de
l'acquisition de ce
climatiseur.**

Avant d'utiliser votre climatiseur, veuillez lire attentivement ces instructions d'opération et les garder pour référence future.

468100088/02

CARACTÉRISTIQUES ET FONCTIONS

Conversion automatique

Le mode d'opération (refroidissement, séchage, chauffage) est automatiquement permuté pour maintenir la température définie et celle-ci est toujours gardée constante.

Unité de télécommande sans fil

L'unité de télécommande sans fil permet un contrôle pratique du fonctionnement du climatiseur.

PORTEE DE TEMPÉRATURE DE FONCTIONNEMENT

		Intérieur		Extérieur	
		DB[C°]	WB[C°]	DB[C°]	WB[C°]
Refroidissement	Limite supérieure	32	23	46	NA
	Limite inférieure	21	15	10	NA
Chauffage	Limite supérieure	27	NA	24	18
	Limite inférieure	10	NA	-9	-10

Sommeil

Quand le bouton SLEEP (sommeil) est appuyé en mode Chauffage, les paramètres du thermostat du climatiseur sont progressivement abaissés pendant la durée de l'opération ; en mode refroidissement, les paramètres du thermostat sont progressivement augmentés pendant la durée de l'opération. Quand la fin du délai défini est atteinte, l'unité s'éteint automatiquement.

PRÉCAUTIONS



Danger

Cette indication prévient d'un danger de mort ou de blessure grave.

- N'essayez pas d'installer ce climatiseur vous-même.
- Cette unité ne contient pas de pièces réparables par l'utilisateur. Consultez toujours du personnel de service licencié pour les réparations.
- Lors d'un déménagement, consultez du personnel de service licencié pour le débranchement et l'installation de l'unité.
- Ne vous rafraîchissez pas excessivement en restant longtemps sous un flux d'air froid direct.
- N'insérez pas les doigts ou des objets dans le port de sortie ou les grilles d'entrée.
- Ne pas démarrer et arrêter le fonctionnement du climatiseur en débranchant la fiche d'alimentation etc.
- Prenez garde de ne pas abîmer la fiche d'alimentation.
- En cas de dysfonctionnement (odeur de brûlé, etc...), arrêtez immédiatement l'opération, débranchez la prise d'alimentation et consultez du personnel de service licencié.
- Si la fiche d'alimentation de cet appareil est abîmée, elle ne doit être remplacée que par du personnel de service licencié, puisqu'il faut des outils spécialisés et une fiche spécifique.



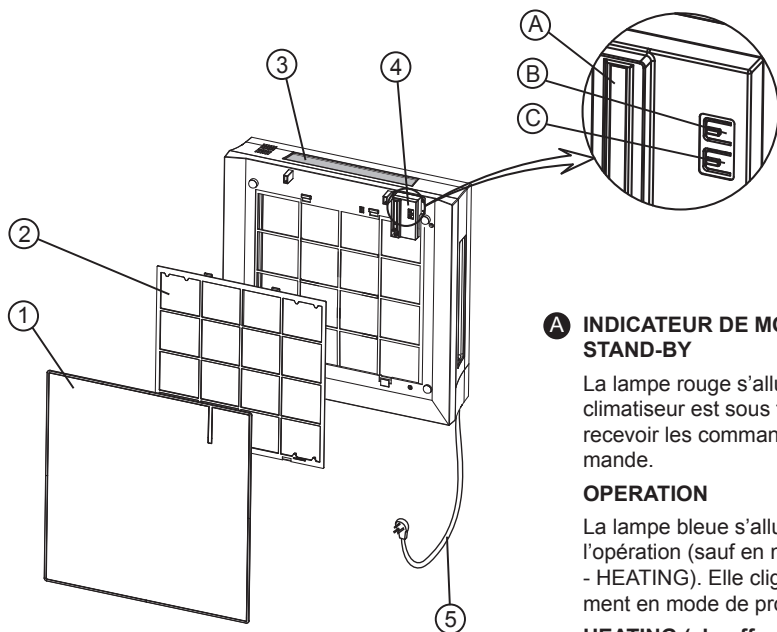
Précautions

Cette indication prévient d'un danger pour les biens.

- Prévoyez une ventilation occasionnelle pendant l'utilisation.
- Ne dirigez pas le flux d'air vers des cheminées ou des dispositifs de chauffage.
- Ne grimpez pas sur le climatiseur ou ne placez pas d'objets dessus.
- Ne suspendez pas d'objets à l'unité d'intérieur.
- Ne posez pas de vases de fleurs ou de récipients d'eau au-dessus de climatiseurs.
- N'exposez pas directement le climatiseur à de l'eau.
- Ne tirez pas sur la fiche d'alimentation.
- Eteignez la source d'alimentation quand vous n'utilisez pas l'unité pendant des périodes prolongées.
- Vérifiez que l'état de l'installation ne comporte pas de dommages.
- Ne placez pas d'animaux ou de plantes sur la trajectoire directe du flux d'air.
- Ne buvez pas l'eau drainée depuis le climatiseur.
- N'utilisez pas l'unité pour des applications incluant le stockage d'aliments, de plantes ou d'animaux, d'appareils de précision ou d'oeuvres d'art.
- Les clapets de connexion deviennent chauds en mode chauffage ; manipulez l'unité avec précautions.
- N'appliquez aucune forte pression sur les ailettes du radiateur.
- Utilisez l'appareil uniquement quand les filtres à air sont installés.
- Ne pas bloquer ou couvrir la grille d'entrée et le port de sortie.
- Assurez-vous que tout équipement électronique est à au moins un mètre de distance, soit de l'unité d'intérieur, soit de l'unité d'extérieur.
- Évitez d'installer le climatiseur près d'une cheminée ou d'autres dispositifs de chauffage.
- Lors de l'installation de l'unité d'intérieur et d'extérieur, prenez les précautions nécessaires pour empêcher l'accès aux enfants.
- N'utilisez pas de gaz inflammables à proximité du climatiseur.

NOM DE CHAQUE PIÈCE

UNITÉ INTÉRIURE



- ① Grille de prise d'air
- ② Filtre à air
- ③ Volet d'arrivée d'air à 4 côtés
- ④ Indicateur de l'unité et commande sur unité
- ⑤ Câble d'alimentation

A INDICATEUR DE MODE STAND-BY

La lampe rouge s'allume lorsque le climatiseur est sous tension et prêt à recevoir les commandes de la télécommande.

OPERATION

La lampe bleue s'allume durant l'opération (sauf en mode de chauffage - HEATING). Elle clignote continuellement en mode de protection.

HEATING (chauffage)

La lampe rouge s'allume lorsque le mode de chauffage (HEATING) est sélectionné.

B Bouton d'opération sur unité COOL/HEAT/OFF/ON (refroidissement, chauffage, marche, arrêt)

Le bouton est utilisé pour éteindre l'unité ou la mettre en marche pour les modes de refroidissement (COOLING) ou Chauffage (HEATING) sans utiliser la télécommande.

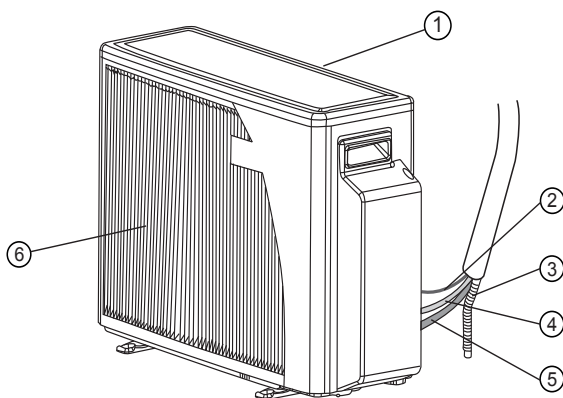
C BOUTON RESET (Rétablissement)

Pressez ce bouton pour annuler la sonnerie, si elle est sélectionnée.

S'il n'est pas possible de faire fonctionner le climatiseur avec la télécommande, il peut être mis en marche pour refroidissement ou chauffage, ou complètement éteint, en pressant le bouton MODE (B) sur le contrôleur. Le bouton MODE changera l'état d'opération de l'unité entre les positions COOLING-HEATING-STAND BY.

NOM DE CHAQUE PIÈCE

UNITÉ EXTÉRIEURE



- ① Entrée d'air de l'unité extérieure
- ② Cable d'alimentation
- ③ Tube d'évacuation des condensats
- ④ Tube liquide
- ⑤ Tube d'aspiration
- ⑥ Sortie d'air de l'unité extérieure

CONSEILS D'OPERATION

- Fixez une température adaptée à la pièce; une température excessivement basse n'est pas bonne pour votre santé et vous fait dépenser de l'électricité. Evitez le réglage fréquent de la température.
- Durant le refroidissement, évitez l'ensoleillement direct, laissez rideaux et stores fermés. Fermez portes et fenêtre pour garder l'air froid dans la pièce.
- Evitez de générer de la chaleur ou d'utiliser des appareils de chauffage avec le climatiseur en mode de refroidissement.
- Durant une opération prolongée, aérez occasionnellement la pièce en ouvrant une fenêtre de temps à autre.
- En cas de chute de courant, la mémoire du microprocesseur est préservée. Lors du redémarrage, l'opération sera prise selon le dernier mode d'opération. Cependant, si le chrono a été utilisé, l'unité ne pourra être éteinte que par le chrono avec la télécommande orientée vers l'unité. Autrement, la chute de courant causera l'effacement des données du chrono dans la mémoire du microprocesseur.
- Attendez plus de trois minutes après l'allumage pour le démarrage de l'opération de refroidissement, de chauffage ou de séchage.
- Lorsque le mode SÉCHAGE est utilisé, assurez-vous que la température de la pièce est entre 20°C et 27°C. Hors de cette portée, l'unité pourrait se protéger et devenir inopérante.
- Lorsque les mode COOL ou SÉCHAGE sont utilisés, assurez-vous que l'humidité relative de la pièce est en dessous de 78%. Si l'unité est utilisée pendant de longues périodes en humidité élevée, de la moisissure peut se former sur la sortie d'air.
- Les signaux de la télécommande peuvent ne pas être reçus si les contrôles de l'unité intérieure sont exposés à un ensoleillement direct ou une forte lumière. Dans un tel cas, bloquez l'ensoleillement ou diminuez l'éclairage.
- La télécommande opère dans une portée de 8 mètres. Si vous êtes hors de portée, elle pourrait avoir des difficultés à transmettre les signaux.

SOINS ET ENTRETIEN

Vérifier, avant d'entreprendre l'entretien, que le climatiseur est débranché.

NETTOYAGE DU FILTRE

- Pour ôter le filtre à air, soulevez légèrement le panneau (1) et enlevez-le. Poussez un rien le filtre (2) vers le haut afin de le débloquer. Otez le filtre, nettoyez-le à l'eau chaude savonneuse et séchez-le bien. Insérez le filtre dans son logement. Refermez le panneau en appuyant sur ses gonds afin qu'il soit convenablement installé.

**NE JAMAIS UTILISER LE CLIMATISEUR SANS FILTRES!
NE JAMAIS UTILISER DES DETERGENTS, ESSENCE,
ETC. POUR NETTOYER LES FILTRES!**

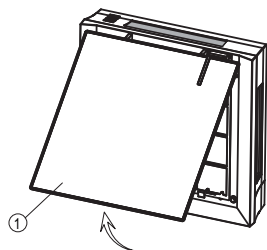


Figure 1

NETTOYAGE DU CLIMATISEUR

- Essuyez-le avec un chiffon doux et sec, ou nettoyez-le avec un aspirateur.
- Soulevez légèrement le panneau (1) et séparez-le de l'unité.
- Essuyez l'unité et le panneau à l'aide d'un chiffon sec et doux. Remplacez le panneau après l'avoir nettoyé.
- Ne pas employer d'eau chaude ou de solvants, qui pourraient endommager la surface du climatiseur.

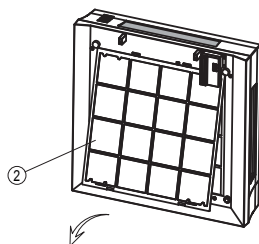


Figure 2

AU DEBUT DE LA SAISON

- Vérifier qu'aucun obstacle ne gêne le flux d'air à l'entrée ou à la sortie des unités intérieure et extérieure.
- Vérifier que l'alimentation électrique est correctement branchée.

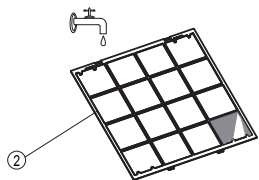


Figure 3

PROTECTION DU SYSTEME ELECTRONIQUE

- L'unité intérieure et la télécommande doivent être éloignées d'au moins un mètre d'un poste de TV ou radio ou de tout autre appareil ménager électronique.
- Protéger le climatiseur contre l'exposition directe au soleil ou à la lumière.

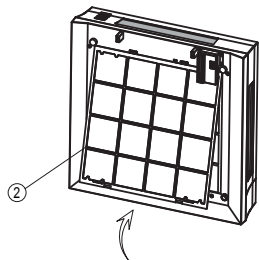


Figure 4

DEPANNAGE

Veuillez vérifier les dysfonctionnements communs suivants avant d'appeler le service et corrigez-les si cela est requis.

Problème	Cause	Solution
<ul style="list-style-type: none">● L'unité ne fonctionne pas L'indicateur Stand-by ne s'allume pas.	<ul style="list-style-type: none"><input type="checkbox"/> L'unité n'est pas connectée au courant.<input type="checkbox"/> Panne de courant Panne de courant	<ul style="list-style-type: none">■ Branchez le câble au secteur.■ Vérifiez le fusible principal.
<ul style="list-style-type: none">● L'unité ne fonctionne pas. L'indicateur Stand-by s'allume.	<ul style="list-style-type: none"><input type="checkbox"/> Dysfonctionnement de la télécommande<input type="checkbox"/> La télécommande est verrouillée.	<ul style="list-style-type: none">■ Vérifiez les piles de la télécommande.■ Essayez de faire fonctionner à une distance plus courte.■ Allumez par les commandes sur l'unité.■ Déverrouillez la télécommande.
<ul style="list-style-type: none">● L'unité ne répond pas correctement aux commandes de la télécommande.	<ul style="list-style-type: none"><input type="checkbox"/> Le signal IR n'atteint pas l'unité.<input type="checkbox"/> La distance entre la télécommande et l'unité est trop grande ou la télécommande est orientée sur un angle incorrect.<input type="checkbox"/> Le récepteur IR sur l'unité est exposé à une forte source de lumière.	<ul style="list-style-type: none">■ Cherchez une quelconque obstruction entre l'unité et la télécommande.■ Libérez l'endroit si requis. Rapprochez-vous de l'unité.■ Diminuez l'éclairage, et spécialement les fluorescents.
<ul style="list-style-type: none">● Le flux d'air ne sort pas de l'unité intérieure.	<ul style="list-style-type: none"><input type="checkbox"/> Le mode de protection de dégel est activé.<input type="checkbox"/> L'unité est en mode AUTO FAN<input type="checkbox"/> Refroidissement excessif en mode SÉCHAGE	<ul style="list-style-type: none">■ Fonctionnement normal en mode CHAUFFAGE■ Fonctionnement normal en mode SÉCHAGE
<ul style="list-style-type: none">● REFROIDISSEMENT, SECHAGE ou CHAUFFAGE ne fonctionnent pas immédiatement.	<ul style="list-style-type: none"><input type="checkbox"/> Démarrage retardé du compresseur de 3 min.	<ul style="list-style-type: none">■ Fonctionnement normal pour ces modes
<ul style="list-style-type: none">● L'unité fonctionne mais ses performances sont insuffisantes.	<ul style="list-style-type: none"><input type="checkbox"/> Réglage incorrect de la température.<input type="checkbox"/> La capacité de l'unité est insuffisante pour la charge ou la taille de l'unité	<ul style="list-style-type: none">■ Rétablir la température.■ Consultez votre revendeur