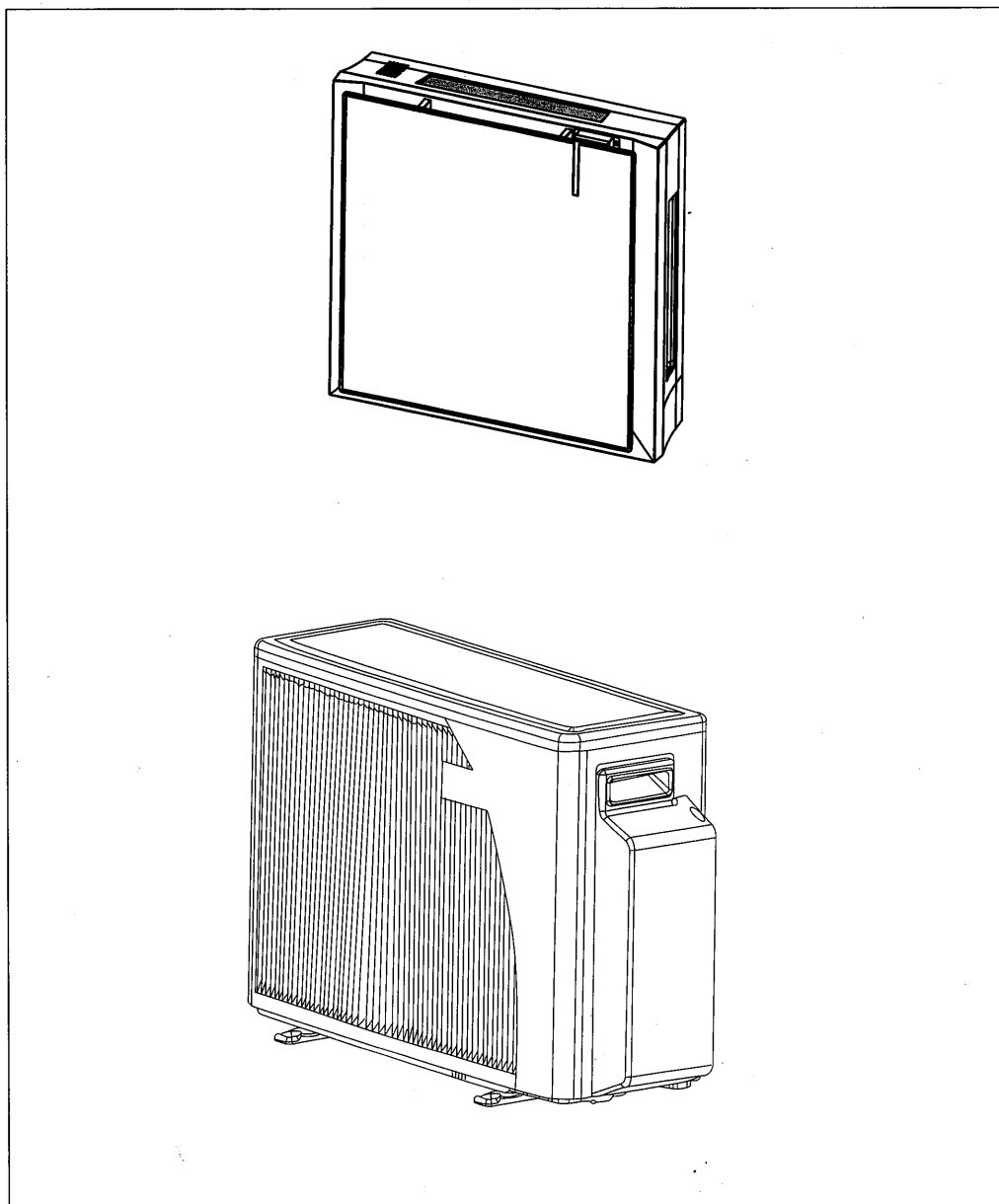


SPLIT WALL MOUNTED AIR CONDITIONER
CLIMATISEUR SPLIT
GETEILTES KLIMAGERÄT
CLIMATIZZATORI SPLIT MONTATI A PARETE
ACONDICIONADOR DE AIRE SPLIT
НАСТЕННАЯ СПЛИТ-СИСТЕМА КАОНДИЦИОНЕРА



INSTALLATION INSTRUCTIONS
CONSIGNES D'INSTALLATION
EINBAU ANWESUNGEN
ISTRUZIONI PER L'INSTALLAZIONE
MANUAL DE INSTALACION
ИНСТРУКЦИИ ПО УСТАНОВКЕ

ENGLISH

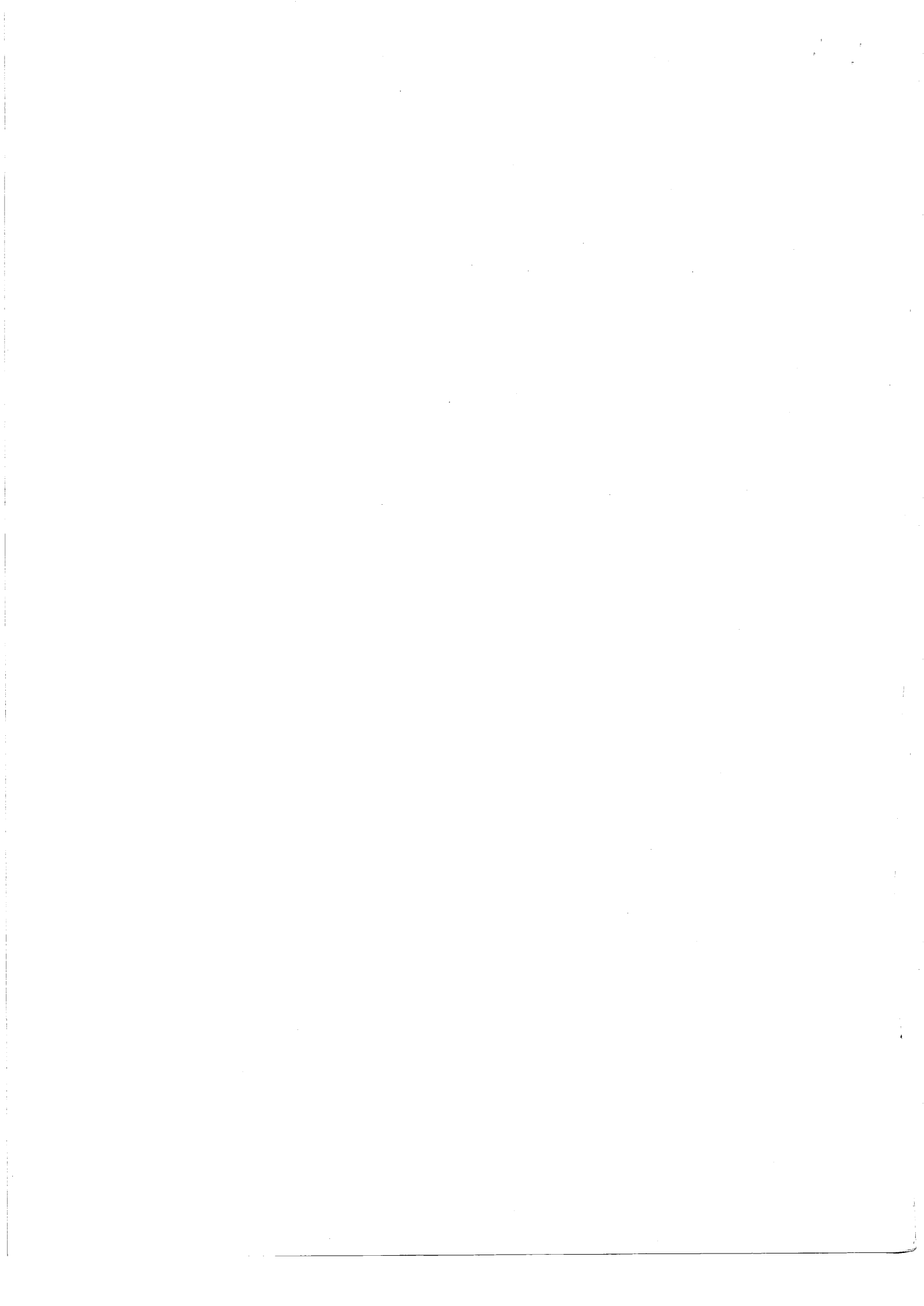
FRANÇAIS

DEUTSCH

ITALIANO

ESPAÑOL

РУССКИЙ



E I N B A U A N W E I S U N G E N

DEUTSCH












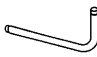
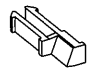
1. MITGELIEFERTES ZUBEHÖR ZUM KLIMAGERÄT
2. STANDORT DES INNEN - UND AUßENGERÄTES
3. ELEKTRISCHE ANFORDERUNGEN
4. INSTALLATION DES INNENGERÄTES
5. KONDENSWASSERABFLUSS
6. ELEKTRISCHE VERBINDUNGEN ZWISCHEN INNEN- UND AUSSENEINHEITEN
7. KÜHLVERBINDUNGSLEITUNG
8. INSTALLATIONS-UND WARTUNGSWERKZEUGE
9. EVAKUIEREN DER KÄLTEMITTEL-FERBINDUNGSLEITUNGEN UND DER INNENEINHEIT
10. LETZE AUFGABEN
11. INSTALLATION EINER MULTI-SPLIT EINIHEIT (2 Inneneinheiten)
12. ELETRISCHE VERBINDUNGEN ZWISCHEN DEM AUSSENGERÄT UND DEN ZWEI INNENGERÄTEN

Das Gerät wird nicht in die wäscherei angebracht.

EINBAU ANWEISUNGEN

FÜR GETEILTES AN DER WAND INSTALLIERTES KLIMAGERÄT

MITGELIEFERTES ZUBEHÖR ZUM KLIMAGERÄT

Form	Bezeichnung	Anzahl	Benutzung
	Montageplatte	1	Wandmontage des Innengerätes
	Fernbedienung mit Batterie	1	Bedienung des Gerätes
	Schrauben, Unterlegscheiben, Dübel	4	Wandmontage des Innengerätes
	Schrauben, Dübel	2	Wandmontage der Fernbedienungs-klammer
	Außenanlage-abflußverbin-dung	1	Wasserabfluß des Außengerätes
	Montageunter-lagen	4	Bodenhalterungsunterlagen des Außengerätes
	Kabelschleifen	4	Absichern des Kabels im Innen- und Außengerät
	Kabelklammern	1	Absichern des Erdungskabels am Innen- und Außengerät
	Doppelader Kabel (für Wärmepumpe Einheiten)	1	Übertragungssignale
	Betriebs- und Installations-Anweisungen	1	Benutzer und Installierer Referenz
	Luftauslassverdeck	1	Zuschließen eines bestimmten Luftauslasses
	Abflußrohr	1	Innenkondenswasser-Abfluß
	Stöpsel	1	Einstellung der Öffnung des Luftauslasses

STANDORT DES INNEN - UND AUßENGERÄTES

Beachten Sie bei der Auswahl der Standorts folgendes:

INNENGERÄT

1. Wählen Sie einen Standort aus, der für eine gute Luftzirkulation geeignet ist. Stellen Sie sicher, daß keine Gegenstände oder Möbel die Luftzirkulation beeinträchtigen.
2. Installieren Sie das Gerät nicht in der Nähe einer Wärmequelle oder wo es direkter Sonneneinstrahlung ausgesetzt ist.
3. Der Standort muß für passende Elektro- und Rohranschlüsse geeignet sein.
4. Der Einbauplatz sollte einen bequemen Durchgang nach außen vorsehen.
5. Das Gerät muß an einer stabilen Wand montiert werden, die den vibrationsbedingten Geräuschen beim Betrieb des Gerätes standhält.
6. Installieren Sie die Montageplatte wie dargestellt.
7. Zur Bequemlichkeit des Benutzers ist die Option irgendeinen Luftauslass zu schließen (ausser den obersten) vorhanden, sowie die Möglichkeit die Installation an der Wand auszuführen/
8. Eine Option für Ecken-Installation ist vorhanden.

AUßENGERÄT

1. Der Standort muß für eine leichte Bedienung und für eine gute Luftzirkulation geeignet sein.
2. Das Gerät kann mit Winkelstützen an einer Wand aufgehängt oder freistehend auf dem Boden aufgestellt werden (möglichst leicht erhöht).
3. Wird das Gerät aufgehängt, stellen Sie sicher, daß die Winkelstützen fest Verbunden sind und die Wand ausreichend stabil ist, um den Schwingungen standhalten zu können.
4. Das Standort des Gerätes sollte so gewählt sein, daß seine Geräusche oder der Ausstoß seiner Luftströmung die Nachbarn nicht beeinträchtigt.
5. Legen Sie die Montageunterlagen unter die Füße der Anlage.
6. Installieren Sie das Außengerät wie dargestellt. Nehmen Sie das "Handbuch für technische Daten und Service" wegen der erforderlichen Abstände zur Hilfe.
7. Ist das Gerät an der Wand installiert, bringen Sie den Abflußverbindungsschlauch und den Abflußstöpsel, wie dargestellt, an.

Abb. 1

1. Unterseite der Außeneinheit
2. Anschlußstück des Kondensatabflusses

Abb. 2

Installationsbeispiel des Abflusses

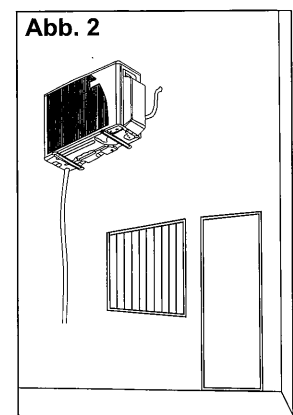
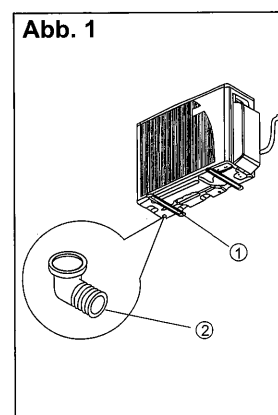


Abb. 3
Länge des Stromanschlusses

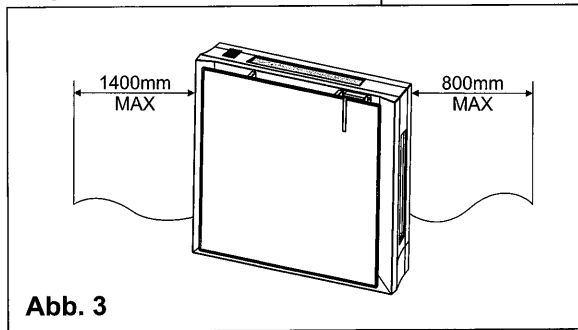


Abb. 3

* ANMERKUNG: Der minimale Abstand kann vermindert werden, wenn der Luftauslass verdeckt ist.

Abb. 4
Richtung des Schlauchs

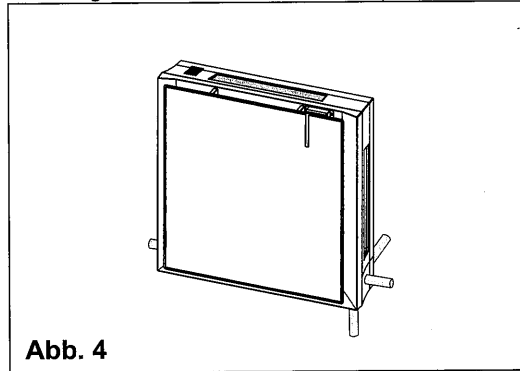


Abb. 4

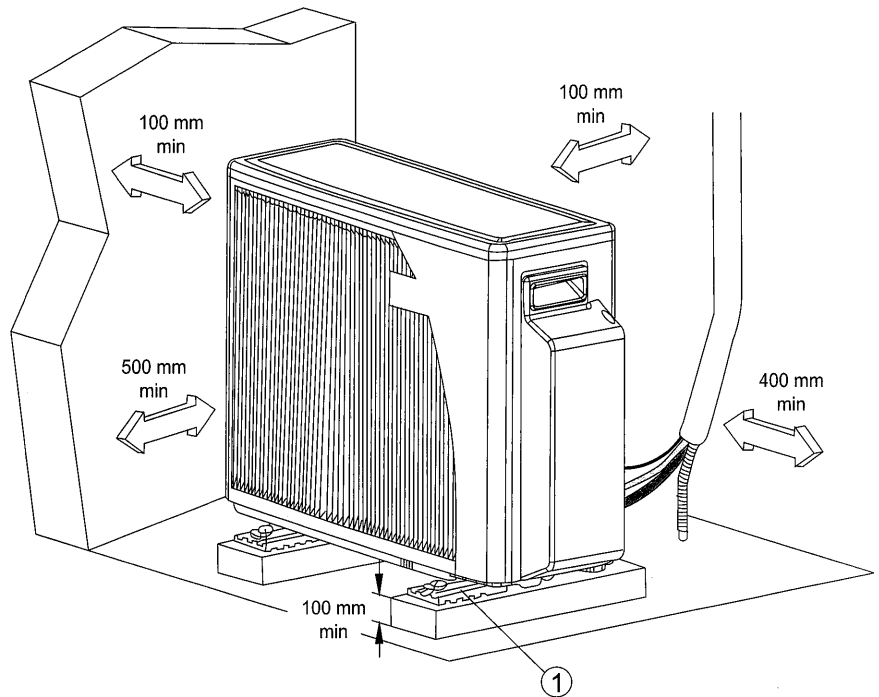
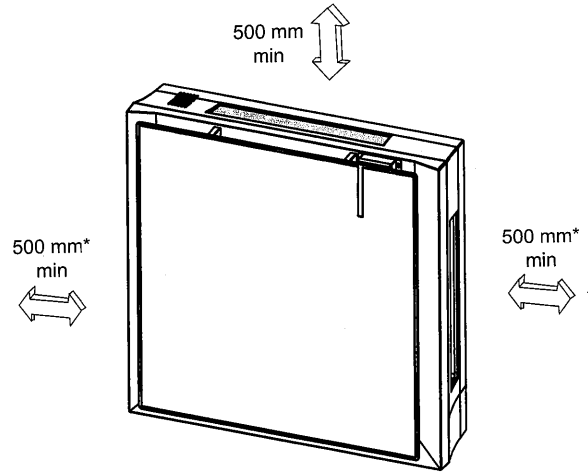


Abb. 5

Abb. 5
1. Anbringen der Stützen (x4)

ELEKTRISCHE ANFORDERUNGEN

Die elektrische Verkabelung und Anschlüsse sollten von qualifizierten geschulte Elektrikern und gemäß den örtlichen Anforderungen und Regelungen erfolgen. Die Klimageräte müssen geerdet sein. Das Klimagerät muß an eine eigenständigen Stromkreis mit ausreichende Leistung angeschlossen sein, der durch eine zeitverzögernden Schutzschalter gesichert ist. Die spannung sollte nicht mehr als $\pm 10\%$ von der Nennspannung abweichen.

ANMERKUNG: Vergewissern Sie sich, dass nach Installation der Einheit, der Stecker leicht zugänglich ist.

INSTALLATION DES INNENGERÄTES

INSTALLATION DER MONTAGESCHIENE (siehe Abbildungen 6, 7)

1. Abbildung 6 zeigt die Position der Montageschiene entsprechend der Einheitsgröße.
2. Eine Wasserwaage anwenden, um die Montageschiene in waagerechter Position auf der Wand anzubringen. (Achtung! Der Pfeil soll nach OBEN zeigen)
3. Die Position der zwei Montagelöcher auf der Wand markieren und die Löcher zur Aufnahme der Dübel bohren.
4. Die Montageschiene mit den Schrauben an der Wand anbringen. Sich vergewissern, daß die Schrauben entsprechend fest angezogen sind.

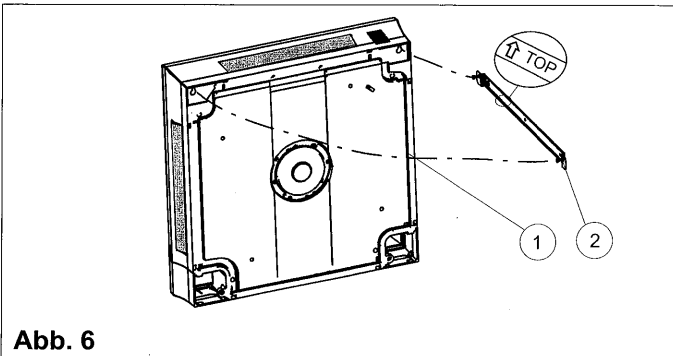


Abb. 6
1. Inneneinheit

2. Montageschiene

5. Vordere Tafel (1) öffnen und herausnehmen
6. Luftfilter herausnehmen.
7. Schrauben abschrauben, um den Rahmen (4) loszumachen..
8. Die rechten oder die linken Ecken entsprechend der Installationsverlegung herausnehmen..
9. Nachdem die Installation der Inneneinheit beendet ist, Ecktafeln und Rahmen wieder installieren.
10. Rahmenschrauben anschrauben.(2).
11. Die vordere Tafel wieder installieren (1).

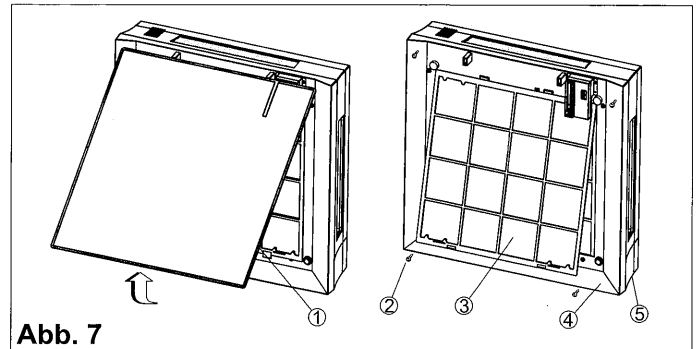


Abb. 7
1. Fronttafel heben
2. Schrauben
3. Filter

4. Rahmen
5. Eckenverkleidung

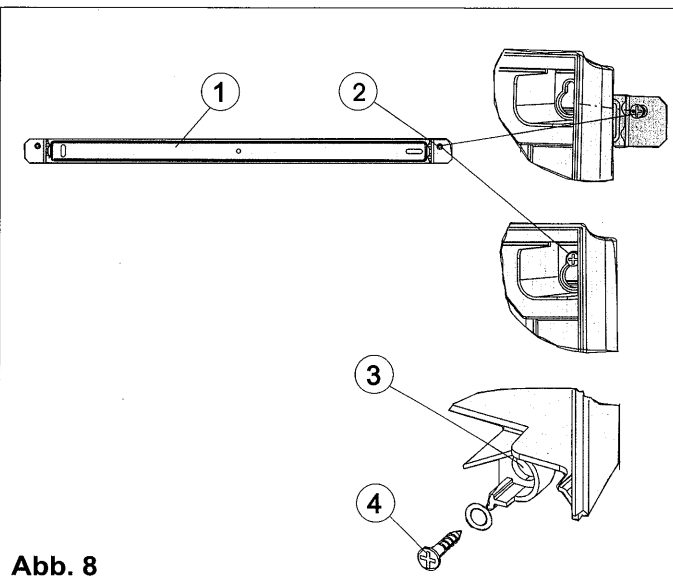


Abb. 8
1. Montageschiene
2. Screws

3. Untere Befestigungslöcher
4. Schrauben

AUFHÄNGEN UND ABNEHMEN DER EINHEIT VON DER MONTAGESCHIENE (siehe Abbildung 8)

1. Die Inneneinheit auf die zwei Schrauben, die sich nahe an der oberen Kante der Montageschiene befinden, aufhängen.
2. Die Position der zwei unteren Löcher auf der Wand markieren und die Löcher zur Aufnahme der Dübel bohren.
3. Die Inneneinheit mit den Schrauben an der Wand festmachen.

VERLEGUNG DES KÜHLUNGSMITTELROHRS

(siehe Abbildung 9)

1. Wie dargestellt, bestehen sechs mögliche Routen für die *Installation des Kühlmittelrohrs*.
2. Für Routen (6) und (8), die untere Kerbe in dem Eckverdeck einschneiden.
3. Für Route (4) oder (7), zwischen den linken und rechten Ecken wechseln, und die Kerbe entsprechend einschneiden.

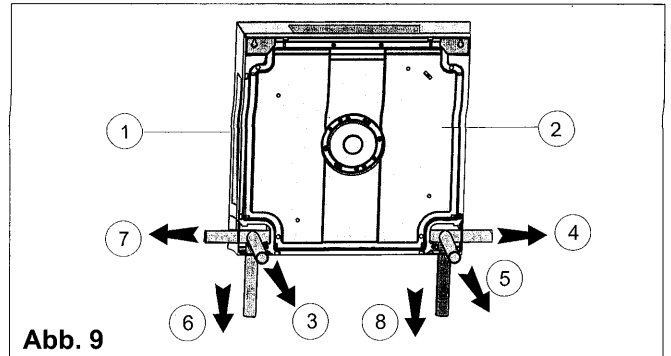


Abb. 9

DURCHBOHRUNG DER WAND FÜR DEN SCHLAUCH

(siehe Abbildung 10)

1. Die Position des Lochs gemäß der Schlauchverlegung auf der Wand markieren, so wie in Abbildung 10 angezeigt; mit einem 5° abfallenden Winkel bohren.
2. Das Loch wird mit einem Winkel gebohrt um zu vermeiden, daß das Kondens- oder Regenwasser in das Zimmer zurückläuft.

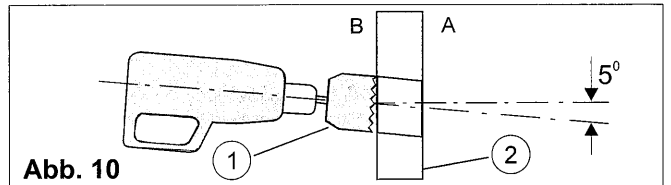


Abb. 10

Abb. 10

A. Innenseite
B. Außenseite

1. 70 mm Durchmesser Loch bohren
2. Wand

SCHLIEßEN EINES LUFTAUSLASSES (siehe Abbildung 11)

1. Sollte die Inneneinheit nah an einer Wand montiert sein (weniger als 500 mm Abstand), muß anstatt der Luftjalousie, das Luftauslassverdeck entsprechend installiert werden.
2. Zur Bequemlichkeit des Benutzers ist die Option vorhanden, eines der Luftauslässe zu schließen (rechts, links oder unten). Die gewünschte Luftjalousie (3) herausnehmen, indem sie herausgezogen wird, und anstatt dessen ein Luftauslassverdeck installieren (2).

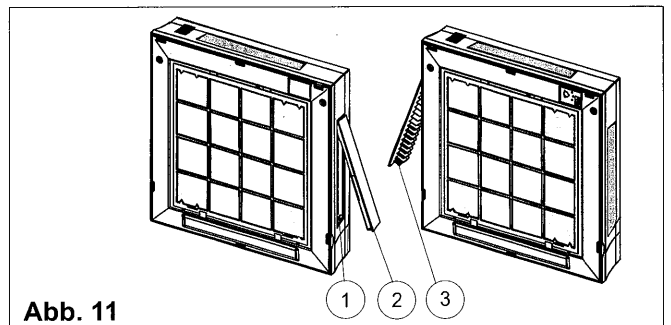


Abb. 11

Abb. 11

1. Luftauslass

2. Luftauslassverdeck

3. Luftablenkblech

EINSTELLUNG DER LUFTAUSLASS-ÖFFNUNG

(Siehe Abbildungen 12, 13)

1. Sollte der Abstand zwischen der Einheit und der Wand von 200 bis 500 mm ist, muss ein Stöpsel installiert werden um die Luftauslass-Öffnung zu verkleinern und damit einen angenehmen Luftstromwinkel zu liefern.
2. Um das Luftgitter zu entfernen, heben Sie den Riegel (3) mit einem Schraubenzieher an, und ziehen Sie es heraus.
3. Die Luftjalousie herausnehmen, und den Stöpsel(1) in die Öffnung (2) wie dargestellt installieren. Setzen Sie das Luftgitter wieder ein.

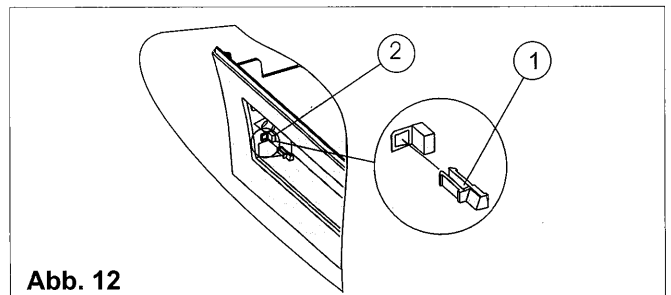


Abb. 12

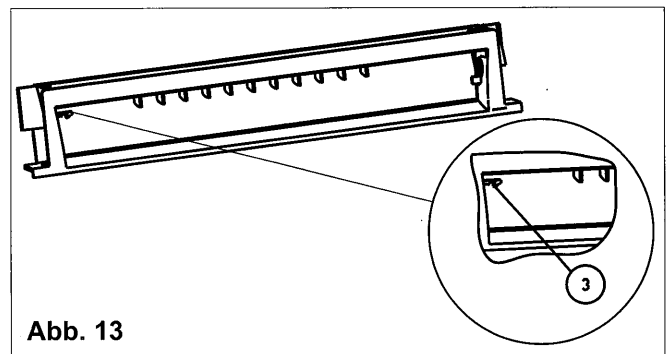


Abb. 13

Abb 12,13

1. Stöpsel

2. Öffnung

3. Riegel

KONDENSWASSERABFLUSS

1. Befestigen Sie den Kondensat-Abflußschlauch mit dem Weilschlauch der hinteren Nut des Innengerätes..
2. Wickeln Sie den Abflußschlauch zusammen mit den Kühlverbindungsleitung und den Elektrokabeln ein.

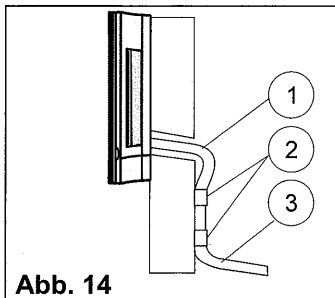


Abb. 14

- Abb. 14
1. Kondensatabflußrohr
 2. Schelle
 3. Gefälle

3. Stellen Sie sicher, daß der Abschußschlauch des Kondenswassers an allen Stellen schräg abfallend installiert wurde.

4. Bei Installierung des Abschußschlauches vermeiden Sie bitte Fangstellen und U-förmige Biegungen. Das Ende des Abschußschlauches sollte nicht im Wasser eingetaucht sein.

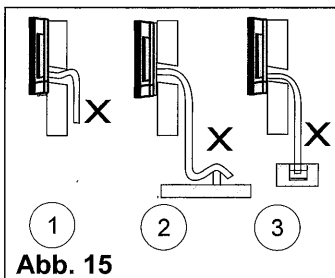


Abb. 15

- Abb. 15
1. Knie
 2. U-förmige Biegung
 3. Schlauchende im Wasser

5. Verbinden Sie den Kondensat-Abflußschlauch am unteren Ende in der linke oder rechte Seite der Inneneinheit, gemäß des Kühlmittelrohrs. Auf keinem Fall vergessen, die andere Öffnung mit dem Gummistöpsel zu schließen.

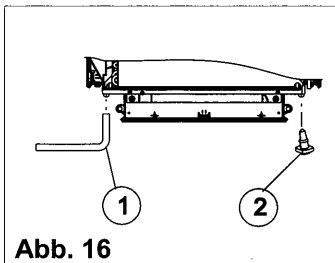


Abb. 16

- Abb. 16
1. Kondensatabflußrohr
 2. Gummistöpsel

6. Werden, durch die Installationsörtlichkeiten, lange horizontale Abschnitte benötigt, sollte auf dem Schlauch eine Entlüftung vorhanden sein, um eine Überfüllung der Geräteabflußwanne zu vermeiden.

7. Nach Vollendung der Installation, überprüfen Sie den Wasserabfluß, in dem Sie mindestens 2 Liter Wasser in die Geräteabflußwanne geben. Prüfen Sie, ob das Wasser abfließt.

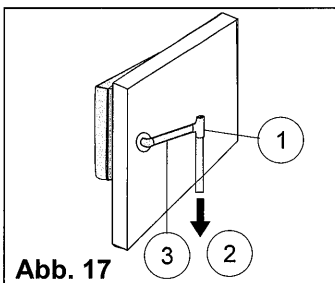


Abb. 17

- Abb. 17
1. Öffnung
 2. Kondensatabfluß nach unten
 3. Kondensatabflußrohr

ELEKTRISCHE VERBINDUNGEN ZWISCHEN INNEN- UND AUSSENEINHEITEN

1. Zum Verbinden der Inneneinheit mit der Außeneinheit verwenden Sie folgende elektrische Kabel, die für Außengebrauch geschützt sind:

Kühl - und Wärme - Modell:

Vielfach Adern Kabel (220 - 240V)

5 Adern x 1.5 mm²

2 Adern x 0.5 mm² - für Niederspannung (wird mit der Einheit mitgeliefert).

Kühlungsmodelle:

Vielfach Adern Kabel (220 - 240V)

4 Adern x 1.5 mm²

- Bereiten Sie die Kabelenden des Vielfach Adern Kabels (3) zum Verbinden wie in Abb. 19 vor.
- Verbinden Sie die Kabelenden mit den Anschlußklemmen der Inneneinheit und der Außeneinheit wie in Abb. 21.

4. **ANMERKUNG:** Für multi-split und für Kühlungseinheiten überspringen Sie Schritte 5, 6, 7 and 9.

- Bereiten Sie das Ende des Doppelader Kabels zum Verbinden wie in Abb. 20 vor.
- Trennen Sie den Widerstand (4) vom Doppelader Kabel der Inneneinheit (3) ab und verbinden Sie statt dessen den Kabelverbindungsstecker des Doppelader Kabels (6).
- Verbinden Sie das andere Ende des Doppelader Kabels (3) mit der Doppelader Anschlußklemmen der Außeneinheit (7).
- Sichern Sie das Vielfach Adern Stromlieferungskabel mit den Kabelklemmen.
- Befestigen Sie das Doppelader Kabel zum Stromlieferungskabel mit Hilfe von Kabelbindungen.

Abb. 18

1. Verbindungsstecker 2. Deckel 3. Kabelschleife

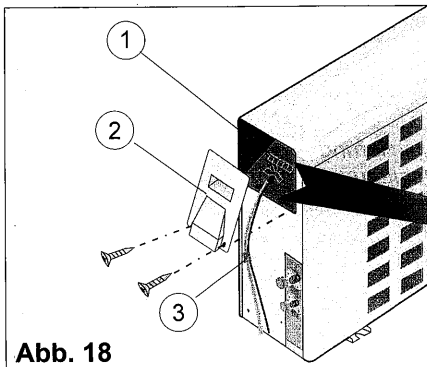


Abb. 18

NOTES:

- Das Adernfarbenkode kann vom Installierer bestimmt werden.
- Die Adern die zum Doppelader-Kabelverbindungsstecker der Außeneinheit (7) führen, müssen sich in einem separaten Doppelader Kabel befinden sonst kann es zu Störungen der elektronischen Steuerungen kommen.
- Beim Kühlungsmodell sollte Verbindungsstecker 5 nicht verbunden werden.

VIelfACH ADERN STROMLIEFERUNGSKABEL

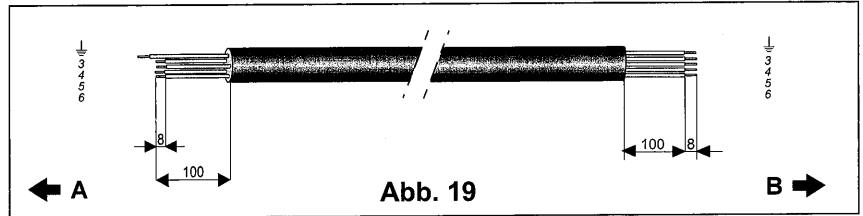


Abb. 19 A. AUSSEN B. INNEN

DOPPELADER NIEDERSTROM (für RC units only)

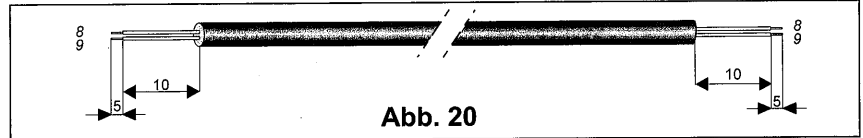


Abb. 20

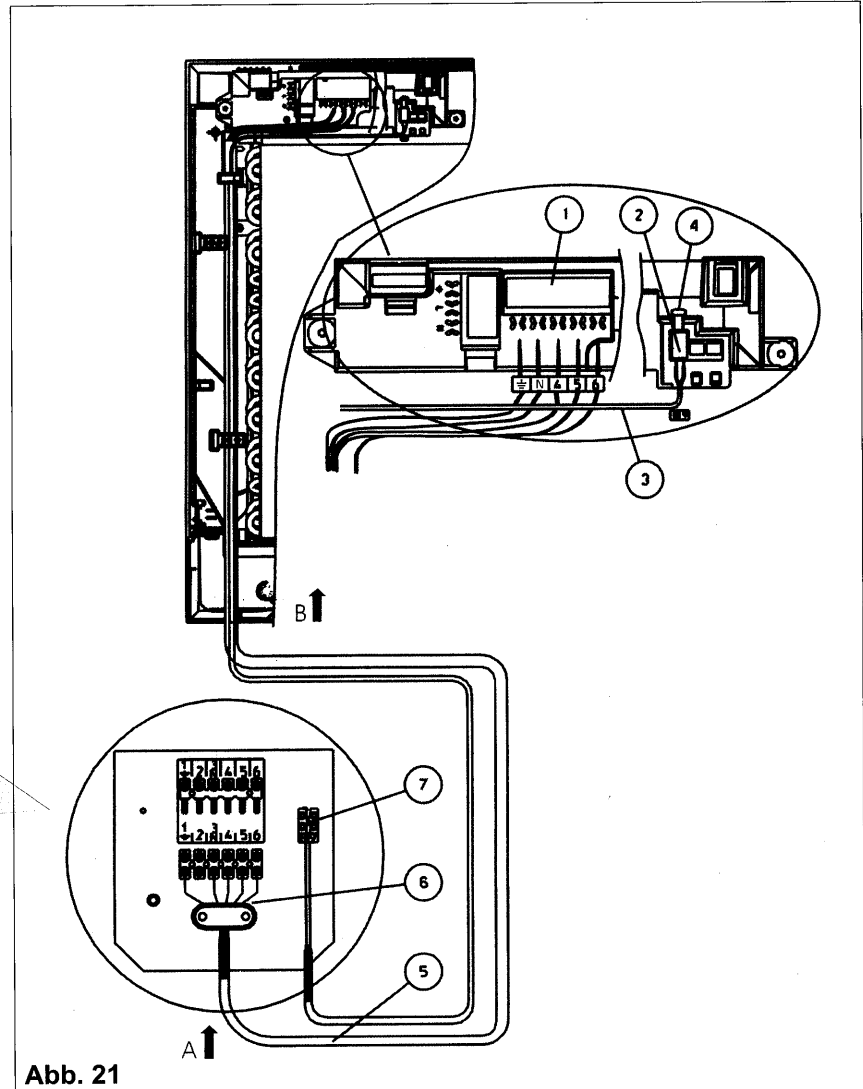


Abb. 21

Abb. 21

1. Inneneinheit Verbindungsstecker
2. Doppelader Kabel der Inneneinheit
3. Doppelader Kabel

A. AUSSEN B. INNEN

4. Innenspirale
5. Vielfach Adern Kabel
6. Kabelklemme
7. Verbindungsstecker Doppelader des Außeneinheit

KÜHLVERBINDUNGSLEITUNG

VERBINDEN SIE DAS INNEN- MIT DEM AUSSENGERÄT

Das Innengerät enthält eine kleine Menge Kühlmittel. Schrauben Sie Rohrkappen nur dann auf, wenn Sie vollkommen bereit sind, die Röhren zu verbinden. Das Aussengerät ist mit genügend Kühlmittel versorgt, daß für eine bis zu 7.5 m. lange Röhre ausreichen sollte. Für eine zusätzliche Füllung, beziehen Sie sich auf das Typenschild auf der Ausseneinheit. Um ein Zusammenquetschen zu vermeiden, benutzen Sie bitte ein Biegewerkzeug.

ANMERKUNG: Benutzen Sie, nur Kupferleitungen die für Kältetechnik geeignet sind.

1. Die Schlauchhüllen und den dazugehörigen Eckverdeck abnehmen.
2. Verwenden Sie einen Röhrendurchmesser, die dem Röhrendurchmesser des Innen- und Aussengerätes entsprechen. Denken Sie daran, dass die Flüssigkeits- und Absaugröhren unterschiedliche Durchmesser haben. (Siehe die Rohrdurchmesser- und Anzugsdrehmomenttabelle).
3. Setzen Sie Muttern, die sich nach aussen hin erweitern, auf das Röhrende, bevor Sie sich das FLAIR-Werkzeug verwenden. Verwenden Sie die sich nach aussen hin erweiternden Muttern, die auf der Innen- und Aussenaufgabe angebracht sind.
4. Verbinden Sie die vier Enden der Röhren mit dem Innen- und Aussengerät. Connect the four ends of the tubing to the indoor and outdoor units.
5. Isolieren Sie jede Röhre und ihre Verbindungsteücke für sich und verwenden Sie dafür eine zumindest 6 mm dicke Isolierung. Unwickeln Sie die Kühlungsrohre, den Abflußschlauch und die elektrischen Leitungen zusammen mit einem Vinyl-Band (UV-geschützt) (siehe Abb. 23).
6. Nachdem der Schlauch angeschlossen ist, vergewissern Sie sich, dass die Kühlmittelrohre, die elektrischen Kabel und der Kondenswasserschlauch gut isoliert mit auf Zellgummi-basierte Isolierrohren (6mm dick) sind; daß sie mit UV stabilisierten, nicht-klebendes Plastikband zusammen umwickelt werden, und durch das Loch in der Wand durchgeführt. Beenden Sie die Schlauchisolierung (1) mit Klebeband (4) wie dargestellt in Abb. 23.
7. Verbindung zum rechten hinteren Auslass:
 - A. Die Isolierung bis zu der 1/4" Flüssigkeitsaufweitung aufschneiden.
 - B. Das 1/4" Rohr in Richtung des hinteren Auslasses, von der Position A zur Position B (siehe Abb. 24) biegen.
 - C. Saugmutter lösen, und sie in Richtung des rechten Auslasses drehen.
8. Verbindung zum rechten Auslass oder dem unteren rechten Auslass:
 - A. Gemäss den Anweisungen in Paragraph 7 handeln.
 - B. Das Saugrohr gemäss der gewünschten Richtung mit einem Rohrbiegeapparat biegen

Anzugsdrehmoment der Kältemittelanschlüsse und der Ventildecken:

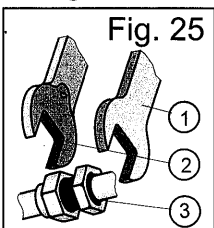


Abb. 25
1. Schlüssel
2. Drehmoment-schlüssel
3. Anschlußstück

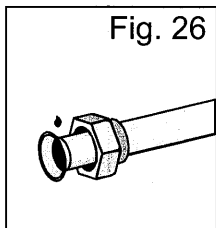


Abb. 26
Um Kältemittel-verluste zu vermei-den, wird auf die Aufweitungsfäche Kühlöl aufgebracht.

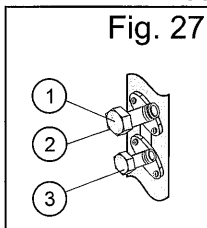


Abb. 27
1. Saugventil
2. Schraderventil
3. Flüssigkeits-ventil

ROHRDURCHMESSER	ANZUGSDREHMOMENT
Flüssigkeitsleitung 1/4"	15 - 20 N.M.
Saugleitung 3/8"	30 - 35 N.M.
Saugleitung 1/2"	50 - 54 N.M.
Saugleitung 5/8"	75 - 78 N.M.

Warnung!

Wenn Sie die Kappen abschrauben, stellen Sie sich niemals vor die Kappen oder die Spindeln, während das System unter Druck steht.

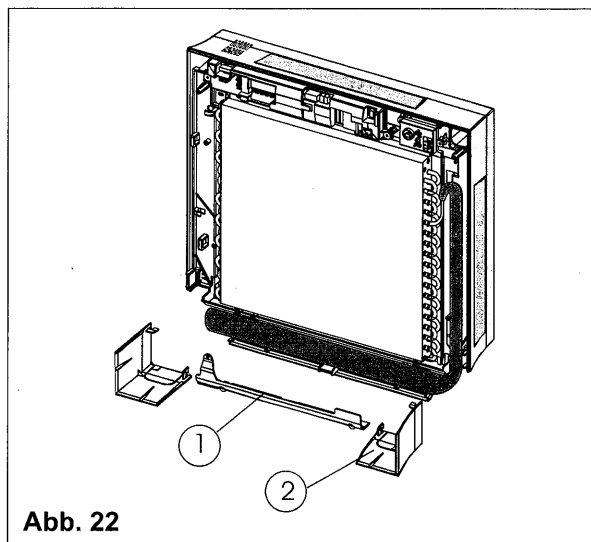


Abb. 22

Abb. 22
1. Schlauchhülle
2. Eckverdeck

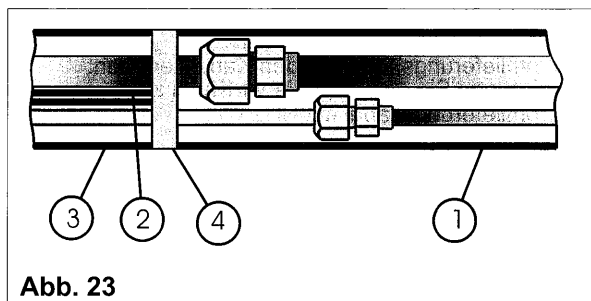


Abb. 23

Abb. 23
1. Schlauch- Isolierung
2. Saugrohr-Isolierung
3. Flüssigkeitsrohr-Isolierung
4. Klebeband

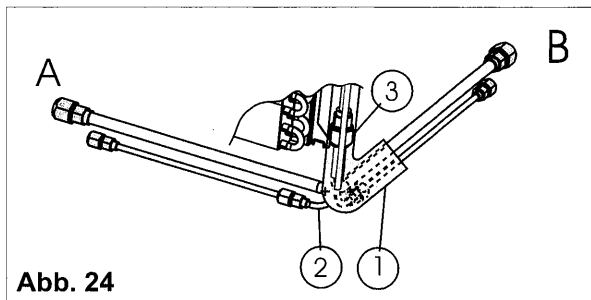


Abb. 24

Abb. 24
1. Isolierung
2. Flüssigkeitsrohr
3. Saugrohr-Mutter

INSTALLATIONS - UND WARTUNGSWERKZEUGE

VORSICHT

Installation eines Klimageräts mit neuartigem Kältemittel

- IN DIESEM KLIMAGERÄT WIRD DAS NEUARTIGE HFC-KÄLTEMITTEL (R410A) VERWENDET, DAS DIE OZONSCHICHT NICHT SCHÄDIGT.

Das Kältemittel R410A ist anfällig für Verunreinigungen durch Wasser, Membranoxidation und Öle, da der Druck des Kältemittels R410A etwa das 1,6-Fache des Drucks beim Kältemittel R22 beträgt. Zusammen mit dem neuen Kältemittel wird nun auch ein anderes Kälteanlagenöl verwendet. Achten Sie daher bei der Installation darauf, dass kein Wasser, Staub, altes Kältemittel oder altes Kälteanlagenöl in den Kühlkreislauf des Klimagerät mit dem neuen Kältemittel R410A gerät.








Damit es nicht zu einer Vermischung von Kältemittel und Kälteanlagenöl kommt, haben die Anschlüsse an den Einfüllöffnungen des Hauptgeräts bzw. an den Installationswerkzeugen eine andere Größe als bei herkömmlichen Kältemitteln. Aus diesem Grund sind für das neue Kältemittel (R410A) Spezialwerkzeuge erforderlich. Verwenden Sie für die Rohrleitungen neues, sauberes Rohrmaterial mit Hochdruckverschraubung speziell für R410A, so dass kein Wasser oder Staub eindringen kann. Verwenden Sie auch nicht die vorhandenen Rohrleitungen, da die Verschraubungen nicht für den höheren Druck ausgelegt sind und die Rohre verunreinigt sein können.

Änderungen am Produkt und an den Komponenten

Für Klimageräte, die mit R410A arbeiten, wurde der Durchmesser des Serviceanschlusses am Steuerventil des Außengeräts (3-Wege-Ventil) geändert, so dass nicht versehentlich ein anderes Kältemittel eingefüllt werden kann. (1/2 UNF-Feingewinde, 20 Gewindedrehungen pro Zoll)

- Um die Druckfestigkeit der Kältemittelleitungen zu erhöhen, wurden der Bördeldurchmesser und die Größe der Bördelmuttern geändert. (für Kupferleitungen mit Nennabmessung von 1/2 und 5/8)

Neue Werkzeuge für R410A

Neue Werkzeuge für R410A	Anwendbar für Modell R22	Änderungen
Manometerblock	✗ 	Wegen des hohen Drucks ist eine Messung mit einem herkömmlichen Manometer nicht möglich. Damit kein anderes Kältemittel eingefüllt werden kann, wurde der Anschlussdurchmesser geändert.
Einfüllschlauch	✗ 	Um die Druckfestigkeit zu erhöhen, wurden die Schlauchmaterialien und die Anschlussgrößen geändert (in 1/2 UNF-Feingewinde, 20 Gewindedrehungen pro Zoll). Überprüfen Sie beim Kauf eines Einfüllschlauchs unbedingt den Anschlussdurchmesser.
Elektronisches Dosiergerät zum Befüllen des Kältemittels	○ 	Wegen des hohen Drucks und der schnellen Gasbildung lässt sich der am Einfüllzylinder angezeigte Wert nur schwer lesen, da es zur Blasenbildung kommt.
Drehmomentschlüssel (Nenndurchmesser 1/2, 5/8)	✗ 	Der Durchmesser der Bördelmuttern wurde vergrößert. Für Nenndurchmesser von 1/4 und 3/8 wird ein normaler Schraubenschlüssel verwendet.
Bördelwerkzeug (Kuppeltyp)	○ 	Durch eine Vergrößerung der Aufnahmeöffnung des Anpresstabs konnte die Stärke der Feder im Werkzeug verbessert werden.
Messgerät für Überstandseinstellung	—	Wird beim Bördeln mit einem herkömmlichen Bördelwerkzeug verwendet.
Vakuumpumpenadapter	○ 	Verbunden mit herkömmlicher Vakuumpumpe. Ein Adapter muss verwendet werden, damit kein Öl aus der Vakuumpumpe zurück in den Einfüllschlauch fließt. Das Anschlussstück des Einfüllschlauchs hat zwei Öffnungen, eine für herkömmliches Kältemittel (7/16 UNF-Feingewinde, 20 Gewindedrehungen pro Zoll) und eine für R410A. Wenn sich das Vakuumpumpenöl (Mineralöl) mit R410A vermischt, kann es zu Schlamm Bildung kommen, die das Gerät beschädigt.
Gasleckdetektor	✗ 	Nur für HFC-Kältemittel.

- Der "Kältemittelzylinder" wird mit der Kältemittelbezeichnung R410A und einer rosafarbenen Schutzbeschichtung (amerikanischer ARI-Farbcode: PMS 507) geliefert.
- Für die "Einfüllöffnung und das Abpacken des Kältemittelzylinders" ist ein 1/2 UNF-Feingewinde mit 20 Gewindedrehungen pro Zoll erforderlich, das der Öffnung am Einfüllschlauch entspricht.

EVAKUIEREN DER KÄLTEMITTEL-FERBINDUNGSLEITUNGEN UND DER INNENEINHEIT

Nach dem Anschluss an beide Einheiten werden die Kältemittel- Verbindungsleitungen folgendermassen entlüftet:

1. Druckleitungen an die mit "HP" (HD) und "BP" (ND) gekennzeichneten Anschlüsse des Druckbeaufschlagungsgeräts anschliessen.
2. An den mittleren Anschlußstützen des Betriebsmanometers eine Vakuumpumpe anschliessen.
3. Vakuumpumpe einschalten und warten, bis der Zeiger bewegt sich von 0 Mpa (0 cm Hg) bis -0.1 Mpa (-76 cm Hg). Die Pumpe muß ca. 15 Minuten lang laufen.
4. Hoch- und Niederdruckventile des Druckbeaufschlagungsgeräts schliessen und prüfen, ob der Vakuumanzeiger 5 Minuten lang in der gleichen Stellung bleibt.
5. Die Rohre von Vakuumpumpe, Saugventil und Flüssigkeitsventil abkloppen.
6. Die Stopfen von Saug-, Flüssigkeit und Schraderventil schliessen.
7. Die Stopfen von Saug- und Flüssigkeitsventil abnehmen, mit Hilfe eines Steckschlüssels öffnen und wieder anbringen.
8. Die Dichtigkeit der Verbindungsleitungen entweder mit einem elektronischen Leckprüfer oder mit Hilfe eines eingeseiften Schwammes prüfen.
9. Untersuchen Sie etwaige Gas durchlässige Stellen an den vier Anschlüssen und an den Ventildeckeln. Prüfen Sie mit Hilfe eines elektronischen Testers oder mit einem in Seifenlösung getauchtem Schwamm indem Sie nach eventuellen Blasen suchen.

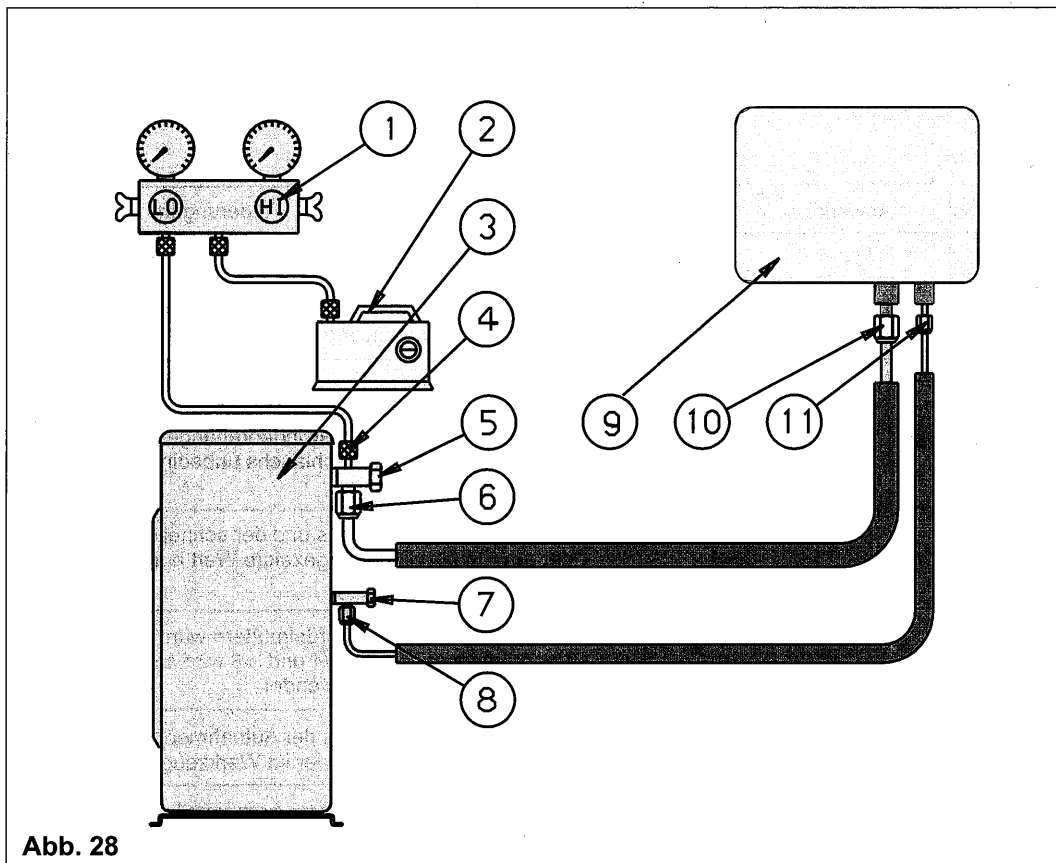


Abb. 28

Abb. 28

1. Betriebsmanometer
2. Vakuumpumpe
3. AUSSEINEINHEIT
4. Schraderventil

5. Deckel
6. Saugventil
7. Deckel
8. Flüssigkeitsventil

9. INNENEINHEIT
10. Sauganschluß
11. Flüssigkeitsanschluß

LETZE AUFGABEN

1. Setzen Sie wieder alle Deckel auf und stellen Sie sicher, daß sie richtig passen.
2. Füllen Sie Lücken in der Wand, die zwischen der Lochseite und der Röhre bestehen, mit Dichtungsmasse aus.
3. Befestigen Sie Kabel und Röhren mit Klemmen an die Wand, wo es notwendig erscheint.
4. Nehmen Sie das Klimagerät zusammen mit dem Kunden in Betrieb und erklären Sie sämtliche Funktionen.
5. Erklären Sie die Filterentfernung, -reinigung und -installation.
6. Händigen Sie die Handbücher zur Inbetriebnahme und Installation an den Kunden aus.

INSTALLATION EINER MULTI-SPLIT EINHEIT (2 Inneneinheiten)

Die multi-split Einheit wird gemäß der vorangegangenen Anleitungen installiert.

Fig 29

1. INNENEINHEIT -1
2. INNENEINHEIT -2
3. AUSSENEINHEIT

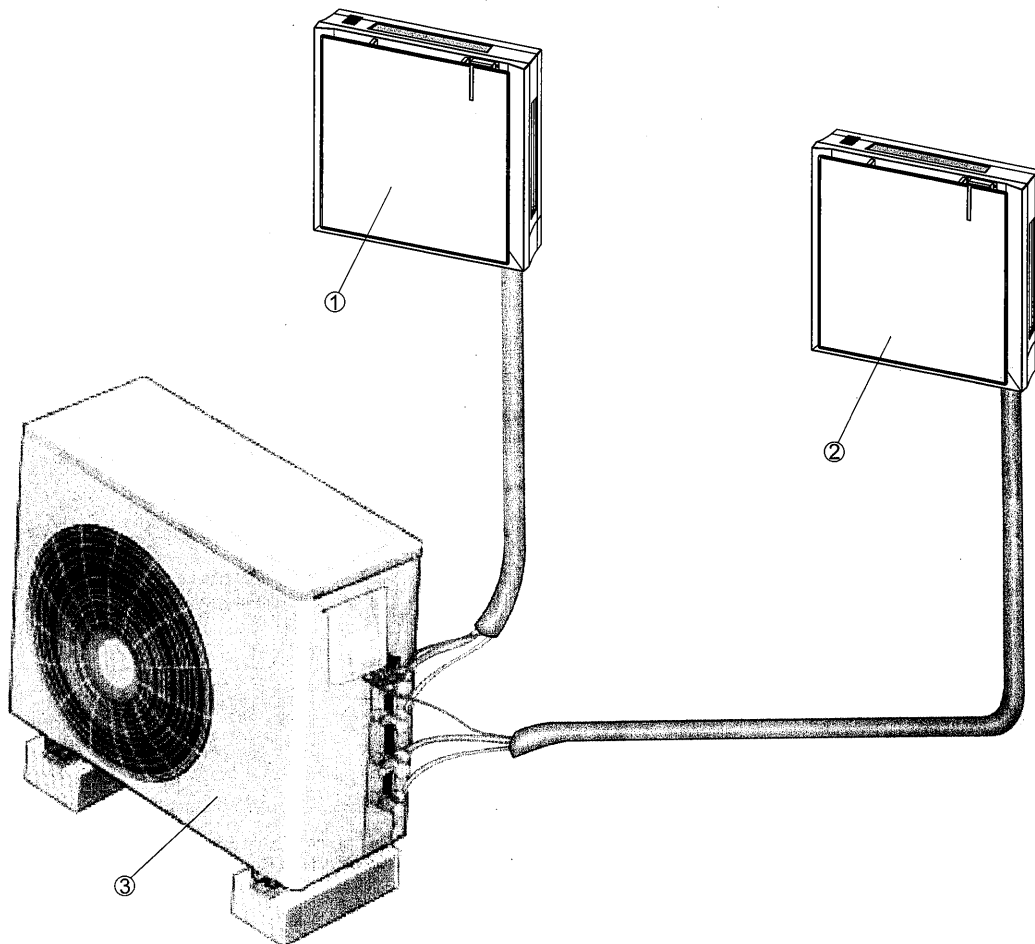


Abb.29

ELETRISCHE VERBINDUNGEN ZWISCHEN DEM AUSSENGERÄT UND DEN ZWEI INNENGERÄTEN

1. Verwenden Sie elektrische Kabel gemäß Paragraph 6.
2. Stellen Sie elektrische Verbindungen gemäß Paragraph 6 her. Identisch für Anlage No. 1 und 2.
3. Am Aussengerät:
 - A. Verdrahten Sie den Verbinder des Aussengerätes mit den Starkstromkabeln und fügen Sie es in die Anschlussklemmen.
 - B. Verbinden Sie das gelb / grüne Erdungskabel mit der Erdungsschraube.
 - C. Sichern Sie das Starkstromkabel durch die Kabelklemmen.
4. Das Netzanschlusskabel sollte einem Schalter und von dort an das Aussengerät Angeschlossen sein.

Achtung! Bei mehrfach geteilten Geräten entfernen Sie das Netzkabel vom Innengerät. Schliessen Sie das Stromlieferungskabel nur an das Aussengerät an!

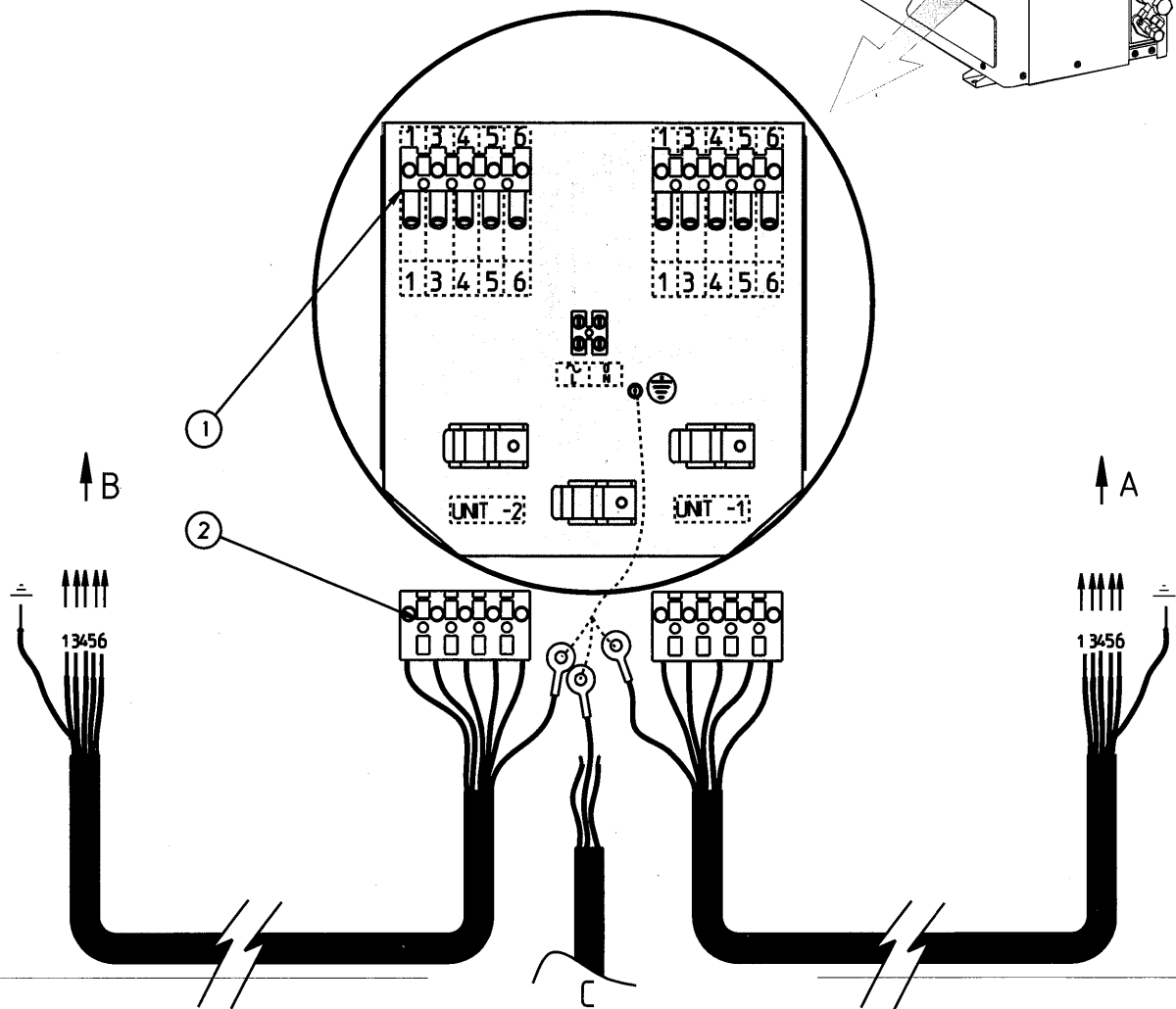
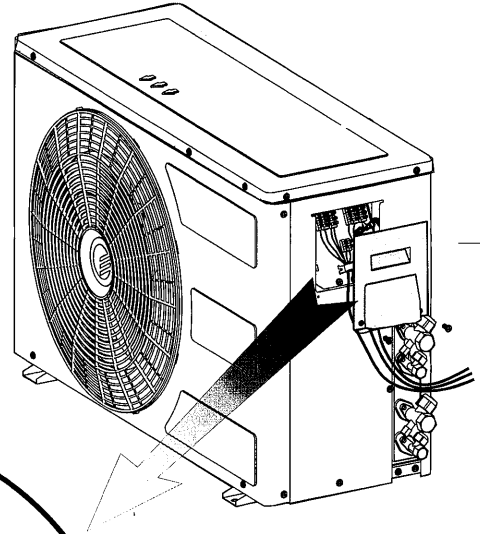


Abb. 30

- Abb. 30
 1. Klemmenseite
 2. Kabelseite
 A. Verbindung zur Inneneinheit No. 1
 B. Verbindung zur Inneneinheit No. 2

Elektrische Kabel über einen separaten Schalter zum Netzanschluß zu verbinden.

Part No.468050118/02