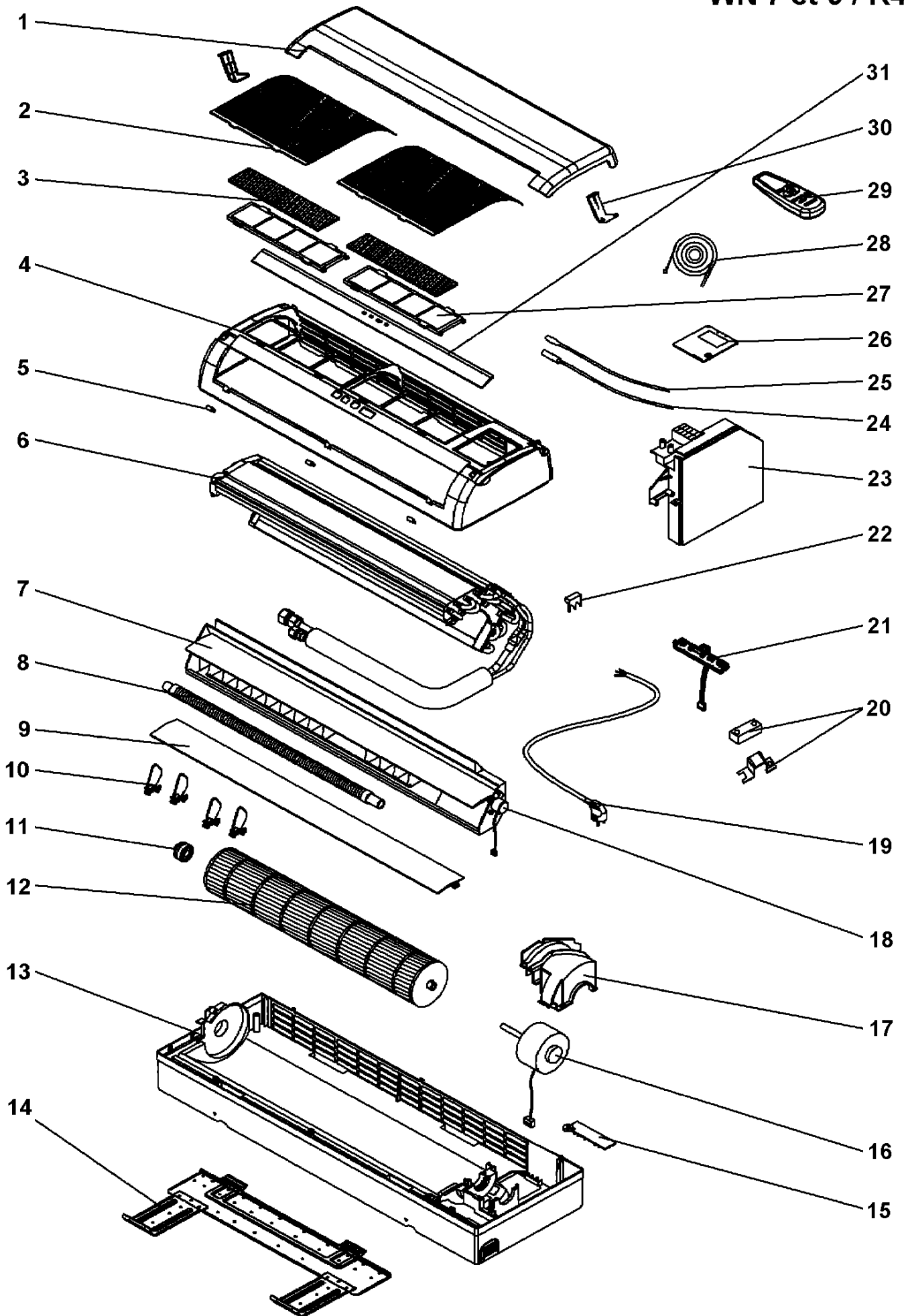


WN 7 et 9 / R410



Marque :Airwell Modèle : WN 7 / R410

Code Produit : 7SP022727

Numéro interne : 4641

Version : Réversible 230/1/50

Liste des pièces de cet appareil

Rep	Code pièce	Remplacée par	Qté	Désignation	Observation
20	436525		1	Attache cable	
23	467300051R		1	Boitier électronique	
17	4525998		1	Bride moteur ventil	
28	4520416		1	Cable sonde dégivrage	
26	465340008		1	Cache bornier	
31	465340020		1	Cache display	
5	4525987		3	Cache-vis	
4	465720065		1	Cadre de façade	
30	453100600		1	Clip de grille droit	
30	453100500		1	Clip de grille gauche	
15	4526000		1	Collier tubes	
19	467010001R		1	Cordon d'alimentation (3x1.0mm2) LG:2000mm	
10	4525992		8	Déфлекteur vertical A	
10	4525993		2	Déфлекteur vertical B	
7	452784400		1	Ens. diffuseur d'air	
6	453070700		1	Ens. évaporateur	
11	4523526		1	Ens. palier	
21	467300040R		1	Ensemble visuel (IR)	
2	453036500		2	Filtre à air	
13	4526659		1	Fond	
1	465100008		1	Grille d'aspiration	
18	4523507		1	Moteur déflecteurs	
16	4523505R		1	Moteur ventil	
20	4525988		1	Serre-cable	
25	4519813		1	Sonde ambiance (lg 320mm)	
24	438082	231219	1	Sonde batterie lg 320mm (noire)	
14	453027400		1	Support mural	
22	4516263		1	Support sonde évaporateur	
29	412040R		1	Télécede RC5-RC 975-630-00	
8	4523693		1	Tube évacuation condensats	
12	453264200		1	Turbine	
9	4525991		1	Volet	

Marque :Airwell Modèle : WN 9 / R410

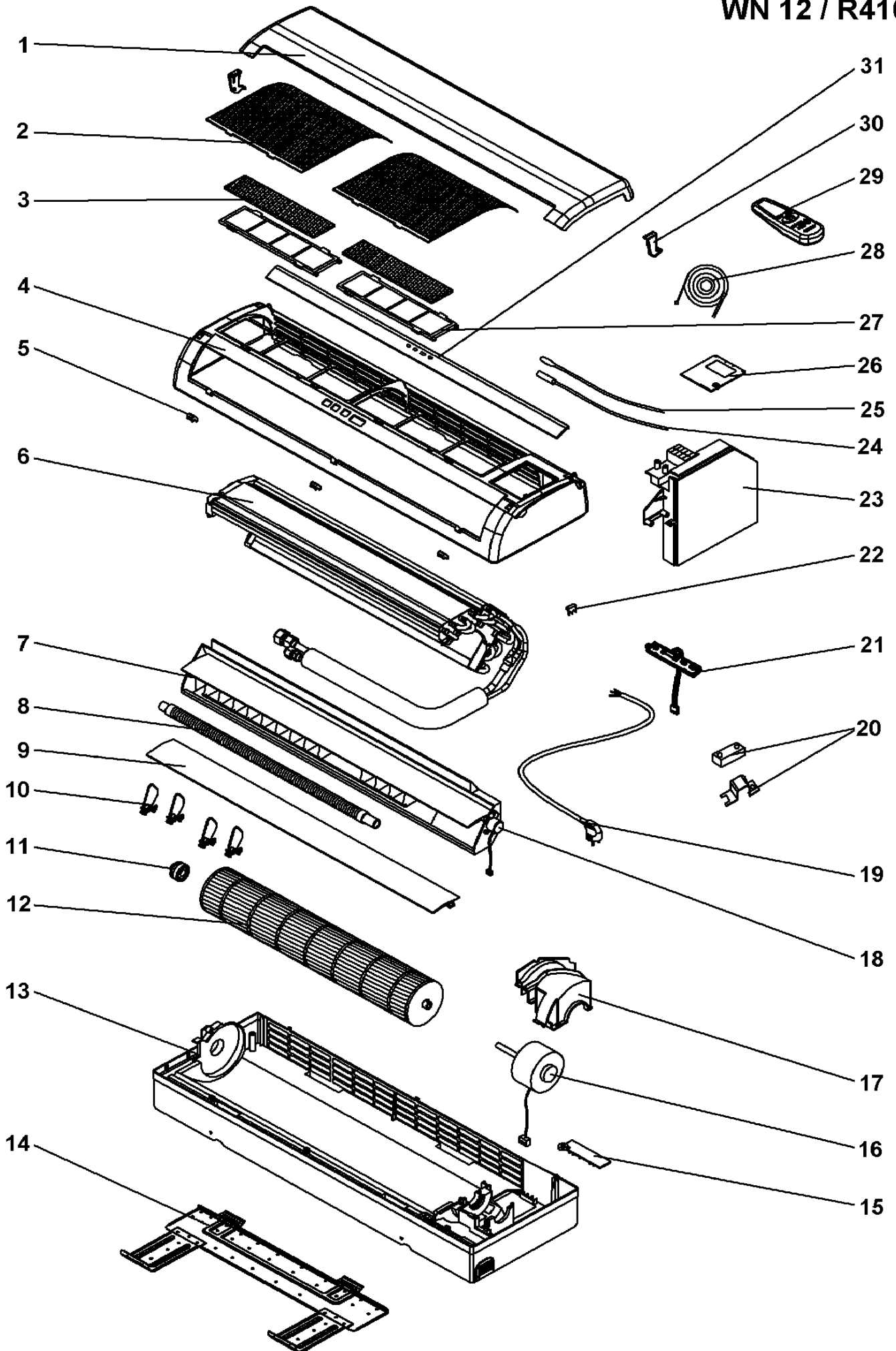
Code Produit : 7SP022728

Numéro interne : 4642

Version : Réversible 230/1/50

Liste des pièces de cet appareil

Rep	Code pièce	Remplacée par	Qté	Désignation	Observation
20	436525		1	Attache cable	
23	467300051R		1	Boitier électronique	
17	4525998		1	Bride moteur ventil	
28	4520416		1	Cable sonde dégivrage	
26	465340008		1	Cache bornier	
31	465340020		1	Cache display	
5	4525987		3	Cache-vis	
4	465720065		1	Cadre de façade	
30	453100600		1	Clip de grille droit	
30	453100500		1	Clip de grille gauche	
15	4526000		1	Collier tubes	
19	467010001R		1	Cordon d'alimentation (3x1.0mm2) LG:2000mm	
10	4525992		8	Défecteur vertical A	
10	4525993		2	Défecteur vertical B	
7	452784400		1	Ens. diffuseur d'air	
6	453070700		1	Ens. évaporateur	
11	4523526		1	Ens. palier	
21	467300040R		1	Ensemble visuel (IR)	
2	453036500		2	Filtre à air	
13	4526659		1	Fond	
1	465100008		1	Grille d'aspiration	
18	4523507		1	Moteur déflecteurs	
16	4527112R		1	Moteur ventil	
20	4525988		1	Serre-cable	
25	4519813		1	Sonde ambiance (lg 320mm)	
24	438082	231219	1	Sonde batterie lg 320mm (noire)	
14	453027400		1	Support mural	
22	4516263		1	Support sonde évaporateur	
29	412040R		1	Télécede RC5-RC 975-630-00	
8	4523693		1	Tube évacuation condensats	
12	453264200		1	Turbine	
9	4525991		1	Volet	



Marque :Airwell Modèle : WN 12 / R410

Code Produit : 7SP022729

Numéro interne : 4643

Version : Réversible 230/1/50

Liste des pièces de cet appareil

Rep	Code pièce	Remplacée par	Qté	Désignation	Observation
20	436525		1	Attache cable	
23	467300051R		1	Boitier électronique	
17	4525998		1	Bride moteur ventil	
28	4520416		1	Cable sonde dégivrage	
26	465340008		1	Cache bornier	
5	4525987		3	Cache-vis	
4	465720066		1	Cadre de façade	
30	453100600		1	Clip de grille droit	
30	453100500		1	Clip de grille gauche	
15	4527512		1	Collier tubes	
19	467010001R		1	Cordon d'alimentation (3x1.0mm2) LG:2000mm	
31	465340021		1	Couvre récepteur IR	
10	4525992		8	Défecteur vertical A	
10	4527510		3	Défecteur vertical B	
7	452784401		1	Ens. diffuseur d'air	
6	453070700		1	Ens. évaporateur	
11	4523526		1	Ens. palier	
21	467300040R		1	Ensemble visuel (IR)	
2	453082900		2	Filtre à air	
13	4527186		1	Fond	
1	465100009		1	Grille d'aspiration	
18	4523507		1	Moteur déflecteurs	
16	4527112R		1	Moteur ventil	
20	4525988		1	Serre-cable	
25	4519813		1	Sonde ambiance (lg 320mm)	
24	438082	231219	1	Sonde batterie lg 320mm (noire)	
14	453027500		1	Support mural	
22	4516263		1	Support sonde évaporateur	
29	412040R		1	Télécede RC5-RC 975-630-00	
8	4523693		1	Tube évacuation condensats	
12	4527111		1	Turbine plastique	
9	4527509		1	Volet	