

SPANISH

Herramientas necesarias para la instalación

- | | | |
|---|----------------------------|--------------------------------------|
| 1. Destornillador | 7. Cuchilla | 13. Llave dinamométrica |
| 2. Taladro eléctrico, taladro de tubo (Ø 60 mm) | 8. Detector de fuga de gas | 18 Nm (1.8 kgf.m) |
| 3. Llave de tuercas hexagonal | 9. Cinta de medir | 35 Nm (3.5 kgf.m) |
| 4. Llave de tuercas | 10. Termómetro | 55 Nm (5.5 kgf.m) |
| 5. Cortadora de tubos | 11. Megameter | 14. Bomba de vacío |
| 6. Escariador | 12. Multímetro | 15. Múltiple de medidor (for R-410A) |

MEDIDAS DE SEGURIDAD

- Antes de instalar, lea detenidamente las siguientes "MEDIDAS DE SEGURIDAD". La parte eléctrica debe ser instalada por un electricista autorizado. Asegúrese de utilizar la capacidad correcta de la clavija de toma de corriente y del circuito principal para el modelo que se debe instalar.
- Las precauciones aquí indicadas se deben observar por motivos de seguridad. El significado de cada indicación se explica más abajo. La instalación incorrecta por no seguir las instrucciones puede causar lesiones o daños, cuya gravedad se clasifica a continuación. Incorrect installation due to ignoring of the instruction will cause harm or damage, and the seriousness is classified by the following indications.

ADVERTENCIA Esta indicación advierte sobre la posibilidad de serias lesiones o muerte.

Los siguientes elementos se clasifican mediante los siguientes símbolos:
 Un símbolo con fondo blanco indica que está PROHIBIDA cualquier acción en el elemento.

- Ejecute una prueba para confirmar que la instalación ha sido correcta. Luego explique al usuario su funcionamiento, cuidado y mantenimiento de acuerdo con las instrucciones. Recuerde al usuario que guarde las instrucciones para referencia futura.

ADVERTENCIA

- 1) Llame a un instalador autorizado y siga fielmente estas instrucciones. De otro modo, se puede producir choque eléctrico, escape de agua o problema estético.
- 2) Instale en un lugar resistente y firme, capaz de resistir el peso del equipo. Si el lugar no es suficientemente resistente o la instalación no fue debidamente ejecutada, el equipo se puede caer y producir lesiones o las circunstancias.
- 3) La parte eléctrica debe cumplir las normas y reglamentos locales de instalación y estas instrucciones. Utilice un circuito independiente y toma única. Si el circuito eléctrico no tiene suficiente capacidad o el trabajo eléctrico es defectuoso, se puede producir choque eléctrico o incendio.
- 4) Utilice el cable indicado y sujételo firmemente la conexión interior / exterior. Sujete el cable firmemente para que ninguna fuerza externa pueda actuar sobre el terminal. Si la conexión o sujeción no es correcta, se puede producir calentamiento o incendio en la misma.
- 5) La disposición de la ruta de conexiones debe ser adecuada para permitir la fijación correcta de la cubierta del panel de control. De otro modo, se puede producir calentamiento, incendio o choque eléctrico en el punto de conexión del terminal.
- 6) Al conectar la tubería, sólo permita la entrada del refrigerante especificado en el ciclo de refrigeración. Otras sustancias pueden producir la reducción de la capacidad, alta presión anormal en el ciclo de refrigeración, explosiones y lesiones.
- 7) No utilice cordones eléctricos dañados o no especificados. Su uso puede producir un incendio o choque eléctrico.
- 8) No modifique el largo del cordón eléctrico ni use la extensión, ni comparta la toma única con otros aparatos eléctricos. De otro modo, se puede producir un incendio o choque eléctrico.
- 9) Este equipo debe conectarse a tierra. Una mala conexión puede producir choque eléctrico.
- 10) No instale la unidad en lugares donde puede haber escapes de gas inflamable. La acumulación de escapes de gas alrededor de la unidad puede producir un incendio.
- 11) Instale la tubería de drenaje según instrucciones. Un drenaje defectuoso puede permitir la entrada de agua en la habitación y dañar los muebles.

ATENCIÓN

- 1) Selección del lugar de instalación. Seleccione un lugar lo suficientemente sólido y fuerte para soportar o sostener la unidad, y que permita un mantenimiento cómodo.
- 2) Conexión de la fuente de energía al acondicionador de aire de la habitación. Conecte el cordón de fuente de energía del acondicionador de aire de la habitación a la red eléctrica utilizando uno de los siguientes métodos: La toma de energía debe estar en un lugar de fácil acceso para rápida desconexión en caso de emergencia. En algunos países, está prohibida la conexión permanente del acondicionador de aire a la fuente de energía.
 - 1) Conexión de la fuente de energía al receptáculo utilizando un tomacorriente. Utilice un tomacorriente aprobado de 10 A con terminal de tierra para 2.1-3.6 kW y de 15 A para 5.0 kW para conexión al receptáculo.
 - 2) Conexión permanente de la fuente de energía a un disyuntor. Use un disyuntor aprobado de 10 A para 2.1-3.6 kW y de 15 A para 5.0 kW para la conexión permanente. Debe ser un interruptor bipolar con una separación de contacto mínima de 3 mm.
- 3) Evite el escape de refrigerante. Evite el escape de refrigerante durante la instalación, reinstalación de la tubería y reparación de piezas de la unidad. Tenga cuidado con el refrigerante líquido, puede producir quemaduras.
- 4) Instalación. Para la instalación se requieren dos personas.
- 5) No instale esta unidad en el lavadero o en lugares donde pueda haber escapes de agua del cielo raso o de otros puntos.

HERRAMIENTAS DE INSTALACIÓN / SERVICIO (PARA EL PRODUCTO R410A SOLAMENTE)

PRECAUCIÓN

Instalación del nuevo refrigerante para acondicionadores de aire

ESTE ACONDICIONADOR ADOPTA EL NUEVO REFRIGERANTE HFC (R410A) QUE NO DESTRUYE LA CAPA DE OZONO. Impurezas como agua, membranas oxidantes y aceites pueden afectar al refrigerante R410A en aprox. 1.6 veces mayor que la del refrigerante R22. Además de adoptar el nuevo refrigerante, se utiliza un nuevo aceite para el motor de refrigeración. Por lo tanto, asegúrese durante la instalación que no penetre agua, polvo, refrigerante anterior, o aceite de motor de refrigeración en el nuevo tipo de refrigerante R410A del circuito del acondicionador de aire. Para impedir la mezcla de refrigerante o de aceite del motor de refrigeración, los tamaños de las secciones de unión de la abertura de carga en la unidad principal y en las herramientas de instalación son distintos de los utilizados en las unidades de refrigeración convencionales. Por eso se requieren herramientas especiales para las unidades con el nuevo refrigerante (R410A). Para conectar tuberías utilice materiales para tuberías nuevos y limpios con accesorios para alta presión especiales para R410A, para impedir la penetración de agua / polvo. Además, no use las tuberías existentes porque pueden haber problemas con accesos de presión y posibles impurezas.

Cambios en el producto y en los componentes
 En las unidades que utilizan R410A, para impedir la carga accidental de otro tipo de refrigerante, se ha cambiado (1/2 UNF 20 filetes por pulgada) el tamaño del diámetro de la abertura de servicio de la válvula de control (válvula de 3 pasos) de la unidad exterior.
 • Para aumentar la resistencia a la presión de la tubería del refrigerante, se han cambiado los tamaños del diámetro abocorado de procesamiento y de las tuercas de mariposa opuestas (para tuberías de cobre con dimensiones nominales de 1/2 y de 5/8).

Herramientas nuevas para R410A

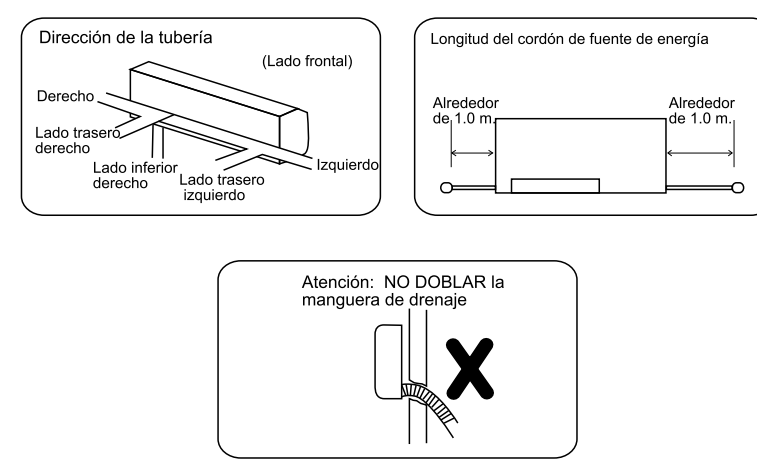
Herramientas nuevas para R410A	Aplicable al modelo R22	Cambios
Múltiple de medidor	X	Como la presión efectiva es alta, no es posible medirla con medidores convencionales. Para impedir la carga de otros refrigerantes, se han cambiado los diámetros de las aberturas.
Manguera de carga	X	Para aumentar la resistencia a la presión, se ha cambiado el material de las mangueras y los tamaños de las aberturas (a 1/2 UNF 20 filetes por pulg.). Al adquirir una manguera de carga, asegúrese de verificar el tamaño de la abertura.
Balanza electrónica para la carga de refrigerante	O	Como la presión efectiva y la velocidad de gasificación son altas, es difícil leer el valor indicado en el cilindro de carga porque se producen burbujas de aire.
Llave dinamométrica (diámetro nominal de 1/2 y de 5/8)	X	Se ha aumentado el tamaño de las tuercas de mariposa opuestas. Nota: se usa una llave común para los diámetros nominales de 1/2 y de 3/8.
Herramienta para abocardar (tipo embrague)	O	Aumentando el tamaño del orificio receptor de la barra de sujeción, se ha aumentado la resistencia del muelle en la herramienta.
Medidor para el ajuste de salientes	-	Se utiliza cuando el abocardado se hace utilizando la herramienta de abocardado convencional.
Adaptador de la bomba de vacío	O	Conectado a la bomba de vacío convencional. El uso de adaptador es necesario para impedir que el aceite de la bomba de vacío retorne a la manguera de carga. El conector de la manguera tiene dos aberturas: una para el refrigerante clásico (7/16 UNF 20 filetes por pulg.) y otra para el R410A. Si se mezcla el aceite (mineral) de la bomba de vacío con el R410A, el sedimento resultante puede dañar el equipo.
Detector de fugas de gas	X	Exclusivo para el refrigerante HFC.

- Nota: el "cilindro refrigerante" viene con el nombre del refrigerante (R410A) y revestimiento protector de color rosa, especificado en el ARI de los EE.UU. (Código de color ARI: PMS 507).
- La "abertura de carga y empaquetadura del cilindro refrigerante" requiere también 1/2 UNF 20 filetes por pulg. que corresponde al tamaño de la abertura de la manguera de carga.

Accesorios incluidos

No.	Piezas de accesorios	Ctd.	No.	Piezas de accesorios	Ctd.
1	Placa de instalación	1	5	Instrucciones de instalación	1
2	Tornillo de fijación de la placa de instalación	6	6	Filtro de decoloración de aire (opcional)	2
3	Control remoto	1	7	Codo de drenaje	1
4	Cajas de cartón de instalación	1	8	Soporte de unidad	2

Diagrama de instalación de la unidad interior/exterior



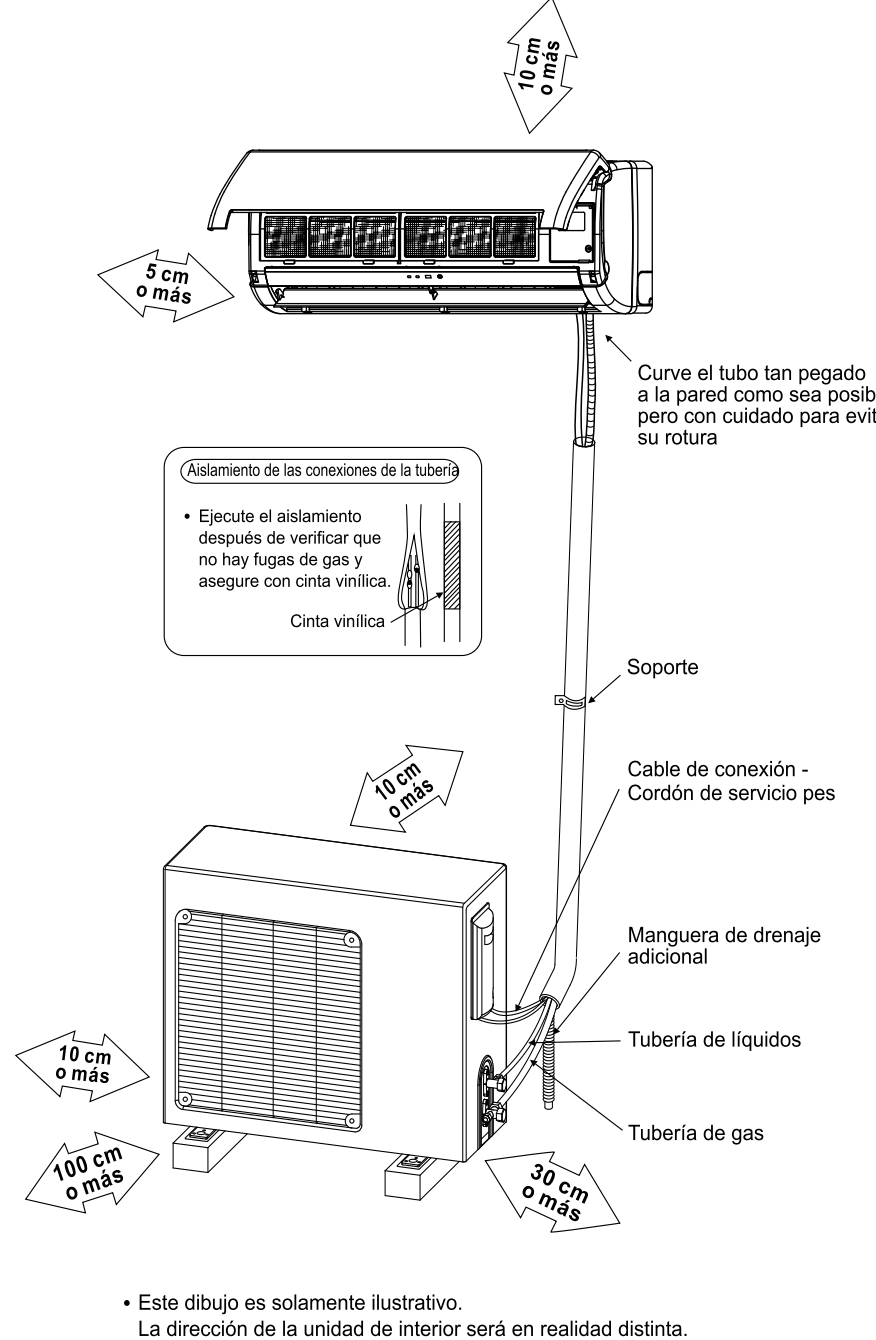
ELIJA LA MEJOR UBICACIÓN

UNIDAD DE INTERIOR

- No instale la unidad cerca de fuentes de calor ni de vapor.
- Asegúrese de que no haya obstáculos que impidan la circulación de aire.
- El lugar debe tener buena circulación de aire.
- El lugar debe permitir un buen drenaje.
- La selección del lugar debe tener en cuenta la prevención de ruidos.
- No instale la unidad cerca de una puerta.
- Mantenga la separación indicada por flechas de la pared, cielorraso, cerco u otros obstáculos.
- La altura de instalación recomendada para la unidad de interior debe ser por lo menos de 2.3 m.

UNIDAD DE EXTERIOR

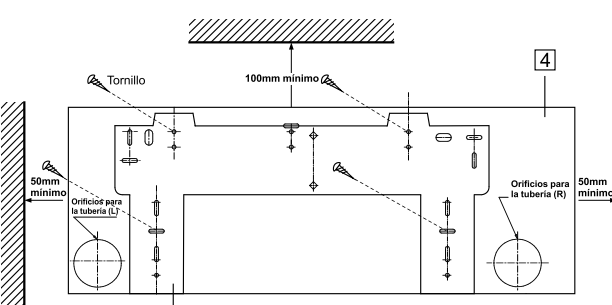
- Si se instala un toldo sobre la unidad para protegerla del sol o de la lluvia, cuide de no obstruir la radiación térmica del condensador.
- Animales o plantas cerca de la unidad pueden verse afectados por la descarga de aire caliente.
- Mantenga la separación indicada por flechas de la pared, cielorraso, cerco u otros obstáculos.
- No coloque ningún obstáculo que pueda causar cortocircuito en el aire de descarga.
- Si el largo de la tubería supera los 10 m, se debe agregar refrigerante adicional como se muestra en la tabla de la unidad de exterior.



1 SELECCIONE LA MEJOR UBICACIÓN (Vea la sección "Seleccione la mejor ubicación")

2 CÓMO ASEGURAR LA PLACA DE INSTALACIÓN

La pared de montaje debe ser lo suficientemente fuerte y sólida para evitar vibraciones.



El borde de la caja de cartón de instalación debe estar a más de 50 mm tanto a la derecha como a la izquierda de la pared.

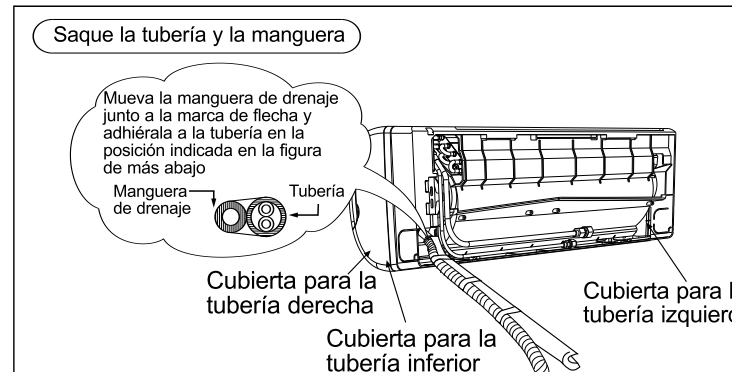
La distancia entre el borde de la caja de cartón de instalación y el cielorraso debe superar los 100 mm;

1. Pegue la caja de cartón de instalación en la pared en posición horizontal donde debe instalar la unidad de interior; puede verificar si la caja está horizontal utilizando el medidor de nivel existente en la caja de cartón;
2. Perfore cuatro orificios para introducir los tarugos necesarios para montar la placa de instalación; la posición de los cuatro orificios está marcada en la caja de cartón de instalación;
3. Con un taladro de tubo de Ø 60 mm, perfore el orificio en la tubería a la derecha o a la izquierda, ligeramente inclinado hacia el lado exterior; la posición está marcada en la caja de cartón de instalación;
4. Retire la caja de cartón y monte la placa de instalación en la pared con cuatro o más tornillos

3 INSTALACIÓN DE LA UNIDAD DE INTERIOR

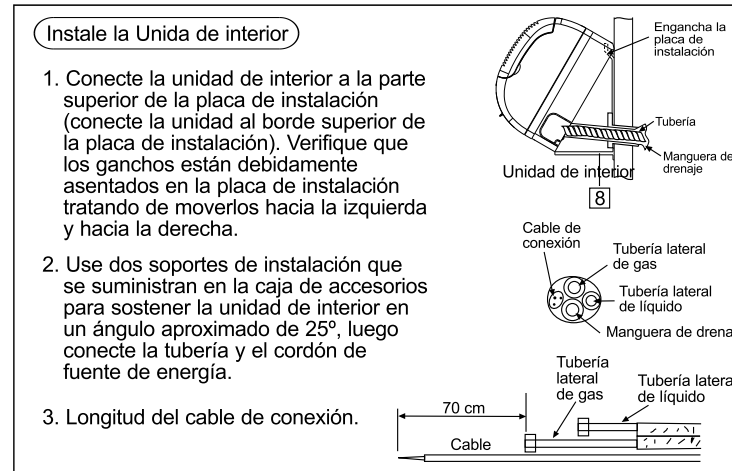
1. TUBERÍA TRASERA DERECHA

1. Saque la tubería de la Unidad de interior
2. Instale la Unidad de interior
3. Asegure la Unidad de interior



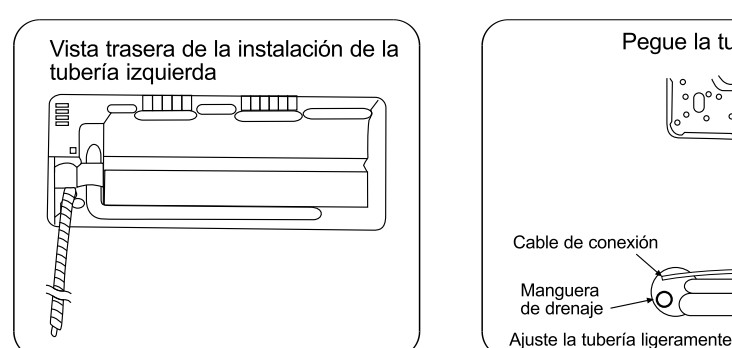
2. TUBERÍA DERECHA E INFERIOR DERECHA

1. Saque la tubería de la Unidad de interior
2. Instale la Unidad de interior
3. Instale el cable y tubo de conexión
4. Asegure la Unidad de interior



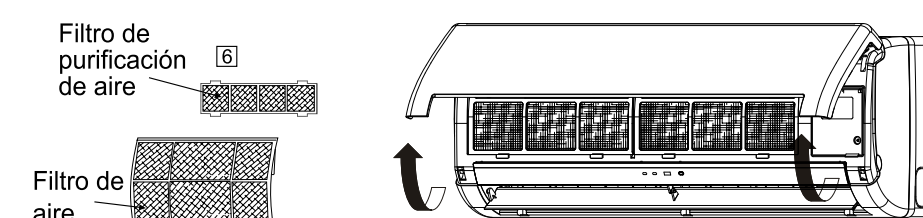
3. TUBERÍA IZQUIERDA E INFERIOR IZQUIERDA

1. Pegue la tubería
2. Instale la Unidad de interior
3. Asegure la Unidad de interior



4 INSTALACIÓN DE FILTROS DE PURIFICACIÓN DE AIRE

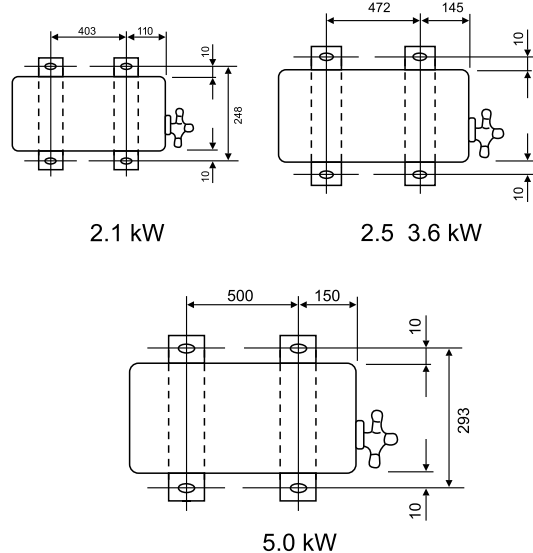
1. Abra la parrilla.
2. Quite los filtros de aire.
3. Coloque el filtro de purificación de aire en su lugar según lo ilustrado a la derecha.



1 SELECCIONE LA MEJOR UBICACIÓN (Vea la sección "Seleccione la mejor ubicación")

2 INSTALE LA UNIDAD DE EXTERIOR

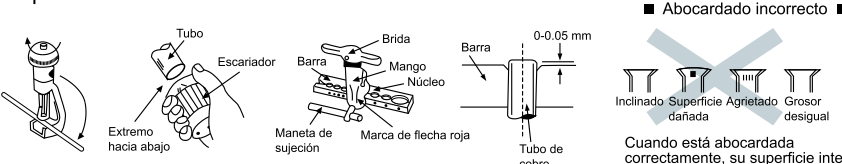
- Después de seleccionar la mejor ubicación, inicie la instalación según el Diagrama de instalación de unidad interior / exterior.
- Asegure la unidad horizontal y firmemente en marco rígido con tuercas de perno (Ø 8 mm).
- Al instalar en techo, tome en cuenta fuertes vientos y posibles terremotos. Fije la plataforma de instalación firmemente con pernos o clavos.



3 CONEXIÓN DE LA TUBERÍA

CORTAR Y SOLDAR LA TUBERÍA

1. Utilice cortadora de tubos para cortar los tubos y luego quite las rebabas.
2. Quite las rebabas con el escariador. Si no se quitan, pueden producirse fugas de gas. Ponga el extremo del tubo hacia abajo para evitar la entrada de polvo metálico.
3. Proceda a abocardar después de introducir la tuerca de mariposa en los tubos de cobre.
4. Si usa el equipo de tubería, puede conectar la tubería directamente y omitir los pasos 1 a 3.



Conexión de la tubería a la unidad de interior

- Conecte la tubería. Alinee el centro de la tubería y con los dedos apriete bien la tuerca de mariposa.
- Apriete aún más la tuerca de mariposa con llave dinamométrica al torque indicado en la tabla.

Modelo	Tamaño de la tubería
2.1-3.6 kW	3/8" (45 Nmm) 1/4" (20 Nmm)
5.0 kW	1/2" (60 Nmm) 1/4" (18 Nmm)

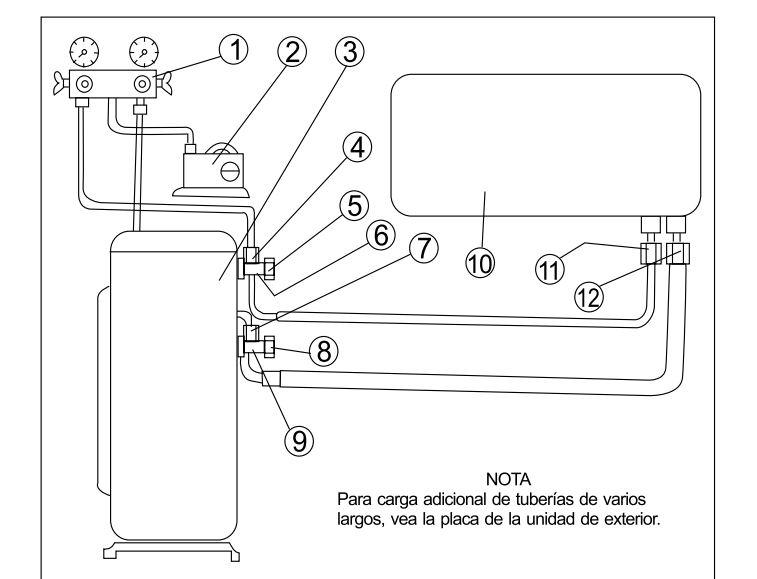
Conexión de la tubería a la unidad de exterior

Alinee el centro de la tubería con las válvulas y luego apriete con llave dinamométrica al torque especificado en la tabla.

4 PURGA DE LOS TUBOS DE REFRIGERACIÓN Y DE LA UNIDAD DE INTERIOR

Después de conectar las uniones de las unidades de interior y exterior, purgue el aire de los tubos y de la unidad de interior como sigue:

1. Con un pasador conecte las mangueras de carga a los lados inferior y superior del conjunto cargador y a la abertura de servicio de las válvulas de aspiración y de líquidos. Asegúrese de conectar con el pasador el extremo de la manguera de carga con la abertura de servicio.
2. Conecte la manguera central del conjunto cargador a la bomba de vacío.
3. Encienda el interruptor de la bomba de vacío y verifique que la aguja del medidor pasa de 0Mpa (0 cm Hg) a 0.1 Mpa (-76 cm Hg). Deje que la bomba funcione durante quince minutos.
4. Cierre las válvulas de los lados inf. y sup. del conjunto cargador y apague la bomba de vacío. Note que la aguja del medidor debe quedar inmóvil después de unos cinco minutos.
5. Desconecte la manguera de carga de la bomba de vacío y de las aberturas de servicio de las válvulas de aspiración y de líquidos.
6. Apriete las tapas de las aberturas de servicio de ambas válvulas y ábralas con una llave Allen hexagonal.
7. Quite las tapas de ambas válvulas y ábralas con una llave Allen hexagonal.
8. Vuelva a montar las tapas en ambas válvulas.
9. Verifique si hay fuga de gas en las 4 uniones y en las tapas de válvula. Verifique con detector electrónico de fugas o con esponja empapada en agua jabonosa si hay burbujas.



1. Conjunto cargador
 2. Bomba de vacío
 3. UNIDAD DE EXTERIOR
 4. Válvula de servicio
 5. Tapa
 6. Válvula de aspiración
 7. Válvula de servicio*
 8. Tapa
 9. Válvula de líquidos
 10. UNIDAD DE INTERIOR
 11. Conexión parte abocardada de aspiración
 12. Conexión parte abocardada de líquidos
- * En algunos modelos solamente

5 CONECTE EL CABLE A LA UNIDAD INTERIOR / EXTERIOR

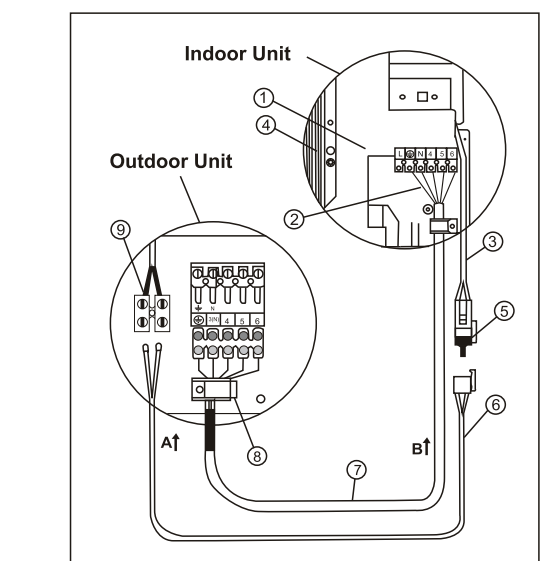
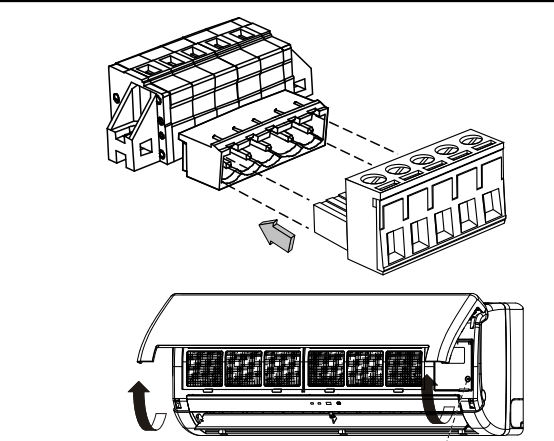
Si usa el equipo de tubería, conectar el cable con el conector existente en el cable.

Para conectar la unidad de interior a la exterior, use los siguientes cables eléctricos, protegidos para uso en el exterior.

Modelo enfriador y calefactor:
 Cable de hilos múltiples
 5 hilos x 1.0 mm² - 2.1 - 3.6 kW
 5 hilos x 1.5 mm² - 5.0 kW
 2 hilos x 0.5 mm² para bajo voltaje

Modelos de enfriamiento solamente:
 Cable de hilos múltiples
 4 hilos x 1.0 mm² - 2.1 - 3.6 kW
 4 hilos x 1.5 mm² - 5.0 kW

1. Prepare los extremos del cable de hilos múltiples (7) para la conexión.
2. Abra la rejilla, quite el tornillo de la cubierta de los terminales, abra la cubierta, quite el tornillo de la grapa para cable y gire la grapa para cable.
3. Conecte los extremos de cable a los terminales de las unidades de interior y de exterior.
4. De forma a un bucle y conecte el hilo (2) de masa amarillo. Verde al tornillo del terminal a masa de la unidad de interior.
5. Desconecte la resistencia (5) del cable de dos conductores (3) de la unidad de interior y conecte en cambio el conector del cable (6) de dos conductores.
6. Conecte el otro extremo del cable (6) de dos conductores al terminal (9) de dos conductores de la unidad de exterior.
7. Sujete el cable de energía de hilos múltiples con las grapas para cable.
8. Sujete el cable de dos conductores al cable de energía con amarras de cable.



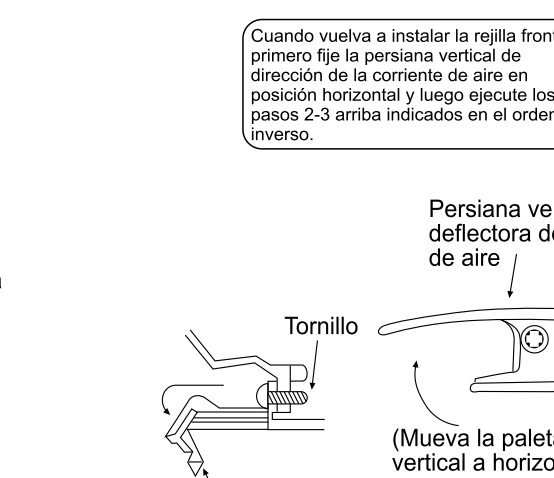
6 AISLAMIENTO DE LA TUBERÍA

1. Ejecute el aislamiento de las conexiones de la tubería como se indica en el Diagrama de Instalación de la Unidad de interior / exterior. Selle el extremo aislado de la tubería para evitar la penetración de agua.
2. Si la manguera de drenaje o la tubería de conexión se halla en la habitación (donde se puede formar rocío), refuerce el aislamiento con POLY-E FOAM de 6 mm de grosor o más.

CÓMO SACAR LA REJILLA FRONTAL

Siga los pasos abajo indicados para sacar la rejilla delantera, si es necesario, como en el caso de tareas de mantenimiento.

1. Coloque la persiana vertical de dirección de corriente de aire en posición horizontal.
2. Deslice hacia abajo las tres tapas en la rejilla frontal como se muestra en la ilustración a la derecha y quite los tres tornillos de montaje.
3. Tire hacia usted la sección inferior de la rejilla frontal para sacarla.

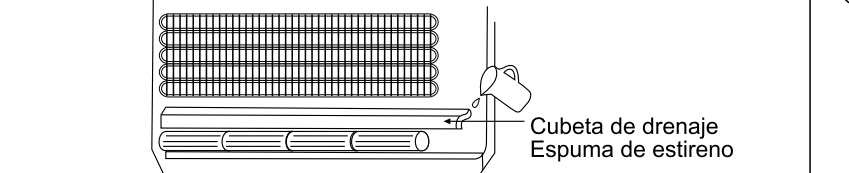


EVACUACIÓN DEL AGUA DE DRENAJE DE LA UNIDAD DE EXTERIOR

Si se usa un codo de drenaje, la unidad debe colocarse en un soporte de más de 3 cm de alto.

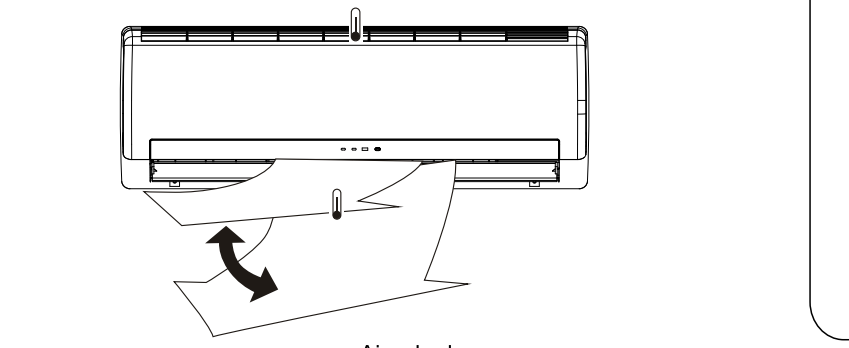
COMPRUEBE EL DRENAJE

1. Abra el panel frontal y quite los filtros de aire. (El drenaje puede comprarse sin necesidad de quitar la rejilla frontal).
1. Vierta un vaso de agua en la cubeta de drenaje - espuma de estireno
1. Verifique que el agua fluye de la manguera de drenaje de la unidad de interior.



EVALUACIÓN DEL FUNCIONAMIENTO

Ponga en operación la unidad en el modo de enfriamiento durante un mínimo de 15 minutos. Mida la temperatura del aire de admisión y de descarga. Verifique que la diferencia entre la temperatura de aire de admisión y de descarga es superior a 8°C.



LISTA DE CONTROL

- ¿Hay fugas de gas en las conexiones de la tuerca de mariposa?
- ¿Se ejecutó el aislamiento térmico en la conexión de la tuerca de mariposa?
- ¿Está el cable de conexión firmemente asegurado al cuadro de bornes?
- ¿Está bien sujeto el cable de conexión?
- ¿Es correcto el drenaje? (Vea la sección "Compruebe el drenaje")
- ¿Está bien conectado el cable a tierra?
- ¿Está correctamente conectada la unidad de interior a la placa de instalación?
- ¿Cumple el voltaje de la fuente de energía el valor nominal?
- ¿Se escuchan ruidos anormales?
- ¿Es normal la operación de enfriamiento?
- ¿Funciona bien el termostato?
- ¿Es normal la operación del LCD del control remoto?