

RUSSIAN

Инструменты, необходимые для установки

- | | | |
|----------------------------------|-------------------------|--------------------------------------|
| 1. Отвёртка | 7. Нож | 13. Динамометрический ключ |
| 2. Перфоратор, сверло
Ø 60 мм | 8. Детектор утечки газа | 15 Нм (1,8 кгс/м) |
| 3. Шестигранный ключ | 9. Рулетка | 18 Нм (3,5 кгс/м) |
| 4. Гаечный ключ | 10. Термометр | 55 Нм (5,5 кгс/м) |
| 5. Нож для резки труб | 11. Мегометр | 14. Вакуумный насос |
| 6. Набор развальцовок | 12. Мультиметр | 15. Манометрическая станция (R-410A) |

МЕРЫ ПРЕДОСТОРОЖНОСТИ

- Перед установкой тщательно изучить данные меры предосторожности.
- Монтаж электрического оборудования должен производиться только профессиональным электриком. Использовать только подходящий тип вилки, а также убедиться в соответствии напряжения тилу устанавливаемого оборудования.
- Указанные меры предосторожности следует выполнять в точности, поскольку речь идёт о Вашей безопасности. Расшифровка обозначений приведена ниже. Неправильная установка, являющаяся результатом игнорирования данных инструкций, может привести к ущербу для здоровья и повреждению имущества.

ВНИМАНИЕ	Данное обозначение указывает на вероятность серьёзного ущерба для здоровья или смертельного исхода.
-----------------	---

Инструкции, которым необходимо следовать, классифицированы следующими символами:

	Символ на белом фоне обозначает действия, которые производить ЗАПРЕЩЕНО.
--	--

- После установки провести испытания с тем, чтобы убедиться в отсутствии отклонений от заданных параметров. Затем ознакомить пользователя принципами эксплуатации ухода и ремонта, в соответствии с руководством. Необходимо напомнить пользователю о необходимости сохранения руководства для эксплуатации для дальнейшего использования.

ВНИМАНИЕ

- 1) Необходимо помощи квалифицированного инсталлятора, в точности следовать данным инструкциям. В противном случае результатом может стать повреждение электроком, утечка воды или проблемы с питанием хладагента.
- 2) Устанавливать на жёсткой и устойчивой поверхности, способной выдержать вес агрегата. В случае, если поверхность не достаточно устойчивая и жёсткая, агрегат может упасть и привести к физическим травмам.
- 3) При инсталляции электрооборудования следовать установленным местным национальным стандартам и требованиям к электропроводке, а также положениям данного руководства. Необходимо использовать независимую электропитание и отдельную розетку. Несовместимое напряжение в электросети или дефект при производстве работ, может привести к поражению электротоком или пожару.
- 4) Использовать только специально предназначенный кабель, надёжно закрепить все внутренние и наружные соединения. Кабель следует надёжно присоединить и зафиксировать так, чтобы никакое внешнее воздействие не могло оказать влияния на работу оборудования. В случае ненадёжного крепления или фиксирования, точка соединения может перегреться и стать причиной пожара.
- 5) Путь прокладки электропроводки следует тщательно продумать с тем, чтобы крышка панели управления была надёжно закреплена. Ненадёжное крепление крышки ПУ может вызвать перегрев электроконтакта оборудования, пожар или поражение электротоком.
- 6) При прокладке и соединении труб, не допускать попадания в систему охлаждения воздуха, за исключением специально предназначенного хладагента. Это может привести к снижению эффективности системы, повышению давления в системе, взрыву и ущербу для здоровья.
- 7) Использовать кабель электропитания только указанного типа. Избегать его повреждения. В противном случае, это может привести к пожару или поражению электротоком.
- 8) Не пытаться изменить длину стандартного кабеля электропитания, не использовать удлинители, не подключать к розетке другие электроприборы. Это может привести к пожару или поражению электротоком.
- 9) Данное оборудование должно быть заземлено. Плохое заземление может привести к повреждению электроком.
- 10) Не устанавливать агрегат в местах возможных утечек горючих газов. Утечка газа и его скопление вблизи агрегата может привести к пожару.
- 11) Прокладка дренажных труб осуществляется в точном соответствии с данными инструкциями. В случае неправильной прокладки дренажа, вода может затопить комнату и повредить мебель.

ВНИМАНИЕ

- 1) Выбор места установки. Место установки должно быть жёстким и достаточно прочным, способным удержать внутренний блок, а также предоставляющим доступ для обслуживания агрегата.
- 2) Электрические соединения кондиционера к источнику питания используя один из следующих методов. Точка подключения должна быть в месте, легкодоступном для отключения агрегата в случае необходимости. В некоторых странах постоянное подключение кондиционера к электросети запрещено.
 - 1) Подключение к розетке при помощи вилки. Использовать вилку 10 А с контактом заземления для мощности 2,1 3,6 кВт или вилку 15 А для мощностей 5,0 кВт для подключения к стандартной розетке.
 - 2) Постоянное подключение напрямую к автомату. Для постоянного подключения использовать автомат 10 А для мощностей 2,1 3,6 кВт или автомат 15 А для мощностей 5,0 кВт. Это должен быть двухполюсный выключатель с расстоянием между контактами минимум 3 мм.
- 3) Не выпускать хладагент. Не выпускать хладагент во время прокладки труб при монтаже демонтаже или ремонтнокондиционера. Необходимо быть осторожным при работе с жидким хладагентом: он может привести к обморожению.
- 4) Инсталляция. При производстве монтажных работ могут понадобиться два человека.
- 5) Не устанавливать агрегат в постирочной или других местах, где возможно попадание воды на агрегат.

МОНТАЖНЫЕ / СЕРВИСНЫЕ ИНСТРУМЕНТЫ (ТОЛЬКО ДЛЯ АГРЕГАТОВ ТИПА R410A)

ВНИМАНИЕ

Установка кондиционера с новым хладагентом
ДАННЫЙ КОНДИЦИОНЕР ИСПОЛЬЗУЕТ НОВЫЙ HFC ХЛАДАГЕНТ (R410A), КОТОРЫЙ НЕ РАЗРУШАЕТ ОЗОНОВЫЙ СЛОЙ. Хладагент R410A подвержен отрицательному влиянию посторонних примесей, как то вода, продукты окисления и т.д. Рабочее давление хладагента R410A примерно в 1,5 раза выше, чем у R22. Ввиду использования нового типа хладагента, для системы охлаждения теперь используется новый тип масла. Таким образом, при установке следует обратить внимание на то, чтобы вода, пыль, старый хладагент или старое масло не попали в систему охлаждения, заполненную новым агентом R410A. Для предотвращения смешивания хладагентов или масел фреонного цикла, используйте манометрические станции и монтажные инструменты отличные от соединений и инструментов, применяющихся для других типов фреонов. Соответственно, для агрегатов, использующих новый тип хладагента (R410A), необходимы специальные инструменты. Для прокладки трубопровода использовать новые и чистые трубы, предназначенные для высокого давления. Избегать попадания воды / пыли. Не использовать уже существующую систему трубопроводов, поскольку трубы могут быть не предназначены для работы с высоким давлением или иметь какого-либо рода загрязнения.

Изменения в продукте и его компонентах
 В кондиционерах, использующих R410A, во избежание случайного заполнения системы хладагентом другого типа, диаметр регулирующего клапана сервисного порта внешнего агрегата (3-сторонний клапан) был изменен (1/2 UNF 20 нарезов на дюйм).
 • В целях повышения степени устойчивости к давлению труб системы охлаждения, диаметр раструба и размеры контргайки были изменены (для медных труб размером 1/2 и 3/8").

Новые инструменты для R410A
 Применимо к моделям с R22

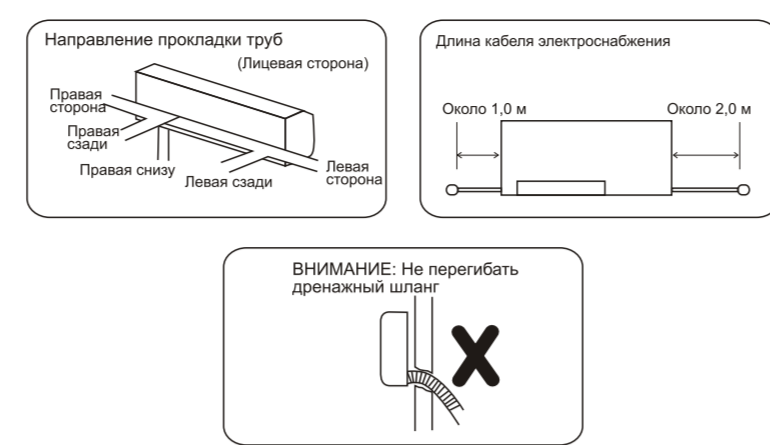
Новые инструменты для R410A	Применимо к моделям с R22	Изменения
Манометрическая станция	X	Ввиду высокого рабочего давления, его измерение обычными манометрами не возможно. В целях предотвращения случайной аварии системы хладагентом другого типа, диаметры штуцеров для замера давления были изменены.
Шланг заправки	X	В целях повышения степени устойчивости к давлению материалы шланга и размеры порта были изменены (1/2 UNF 20 нарезов на дюйм). При покупке шланга следует убедиться в соответствии его размера размерам порта.
Электронные весы для заправки системы хладагентом	O	Ввиду высокого рабочего давления и большой скорости газификации, показатели, снятые с баллона для заправки могут быть не точны из-за появления пузырей воздуха.
Гаечный ключ с ограничителем (номинальный диаметр 1/2 и 3/8")	X	Размер контргайки был увеличен. В данном случае может использоваться обычный гаечный ключ для номинальных диаметров 1/2 и 3/8".
Расширитель (муфта)	O	Путиём увеличения размера входного отверстия прижимной планки, были улучшены показатели жесткости пружины.
Датчик проекционной установки	-	Используется при развальцовке обычным инструментом.
Адаптер вакуумного насоса	O	Соединение с обычным вакуумным насосом. В целях предотвращения утечки масла из вакуумного насоса в заправочный шланг, необходимо использовать адаптер. Разъем для подключения заправочного шланга имеет два порта один для обычного хладагента (7/16 UNF 20 нарезов на дюйм) и один для R410A. В случае смешивания (минерального) масла вакуумного насоса с R410A может образоваться осадок, приводящий к порче оборудования.
Тензоскалтер	X	Только для HFC хладагента.

- В данном случае, баллон с хладагентом имеет обозначение его типа (R410A) и защитную оболочку розового цвета, в соответствии со спецификациями ARI (код цвета ARI: PMS 507).
- Кроме того, порт заправки баллона с хладагентом должен быть размером 1/2 UNF 20 нарезов на дюйм в целях соответствия размеру порта заправочного шланга.

Аксессуары в комплекте.

№	Аксессуары	К'во	№	Аксессуары	К'во
1	Инструкция по установке и эксплуатации	1	5	Воздушный фильтр	1
2	Шпурт для фиксации крышки	6	6	Деревянный шпатель	2
3	Плоскогубцы для удаления утечек	1	7	Мультиметр	1
4	Карточный шаблон кронштейна	1	8	Связка для внутреннего блока	2

Диаграмма монтажа внутреннего / внешнего агрегатов



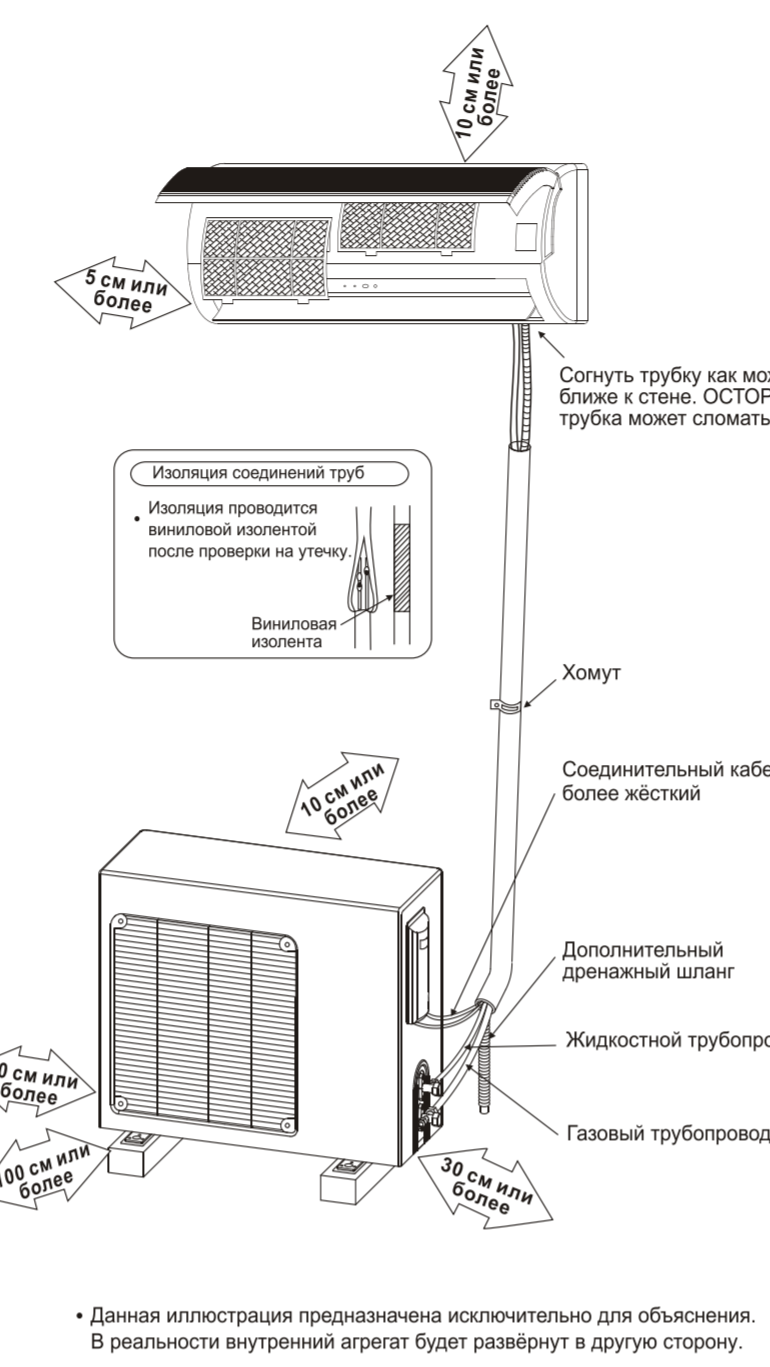
ВЫБОР НАИЛУЧШЕГО МЕСТА УСТАНОВКИ

ВНУТРЕННИЙ АГРЕГАТ

- Вблизи агрегата не должно быть источников тепла или пара.
- Ничего не должно мешать циркуляции воздуха.
- Место наилучшей циркуляции воздуха в комнате.
- Место, обеспечивающее надлежащую проводку дренажа.
- Место, учитывающее факторы шума.
- Не устанавливать агрегат вблизи дверей.
- Убедиться, что места, обозначенные стрелками, не загорожены стенами, потолком и другими препятствиями.
- Рекомендуемая высота установки внутреннего агрегата минимум 2,3 м.

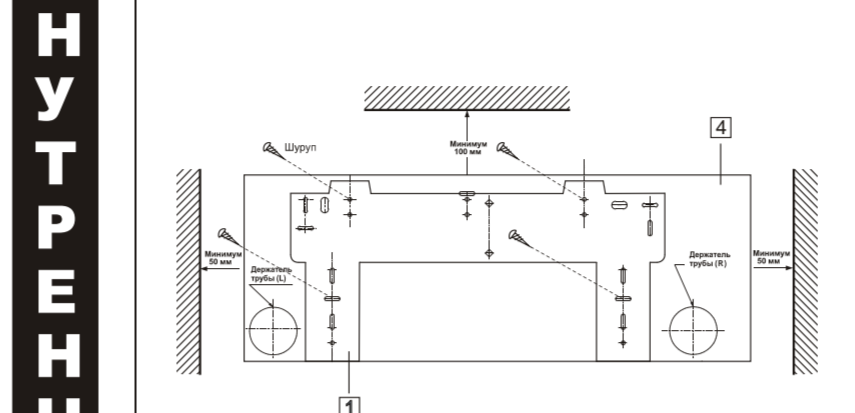
ВНЕШНИЙ АГРЕГАТ

- В случае расположения внешнего агрегата под навесом для защиты его от солнца или дождя, следует убедиться, что он не препятствует свободной циркуляции воздуха от конденсата.
- Следует убедиться в отсутствии животных / растений, которые могут пострадать от выходящего горячего воздуха.
- Убедиться, что места, обозначенные стрелками, не загорожены стенами, потолком и другими препятствиями.
- Не создавать помех выходящему воздуху, что может привести к его возврату в агрегат.
- При длине трубопровода более 10 м следует дозавести систему дополнительным количеством хладагента, согласно инструкции, прикрепленной к корпусу внешнего агрегата.



1 ВЫБОР НАИЛУЧШЕГО МЕСТА УСТАНОВКИ (см. раздел "Выбор наилучшего места установки")

2 КРЕПЛЕНИЕ КРОНШТЕЙНА ДЛЯ ВНУТРЕННЕГО БЛОКА

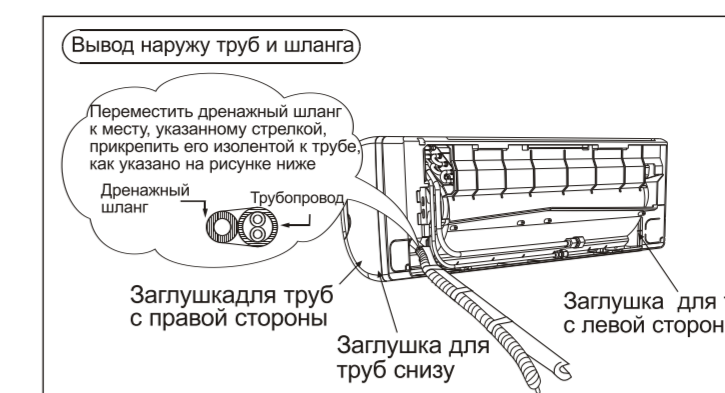


Край картонного шаблона должен быть на расстоянии как минимум 50 мм от стены справа и слева.
 Расстояние от края картонного шаблона до потолка должно быть не менее 100 мм.

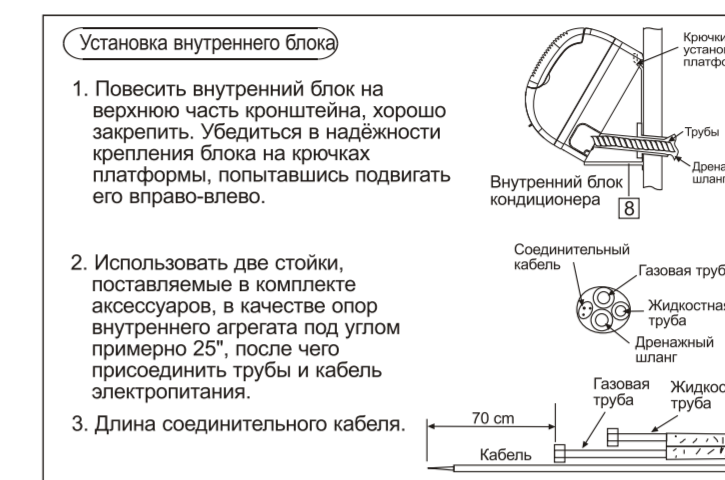
1. Приклеить картонный шаблон кронштейна к стене горизонтально в том месте, где предполагается установить внутренний блок; проверить горизонтальность установки можно при помощи уровня, расположив его на верхней кромке шаблона.
2. Просверлить четыре отверстия для дюбелей, необходимых для установки кронштейна, в соответствии с четырьмя отверстиями в картонном шаблоне.
3. При помощи сверла Ø 60 мм просверлить отверстие для прокладки трубы справа или слева, с небольшим уклоном в сторону внешнего блока, в соответствии с наименьшим отверстием труба на картонном установочном шаблоне.
4. Снять картонный шаблон установить кронштейн прикрепив его к стене четырьмя или более шурупами.

3 УСТАНОВКА ВНУТРЕННЕГО БЛОКА

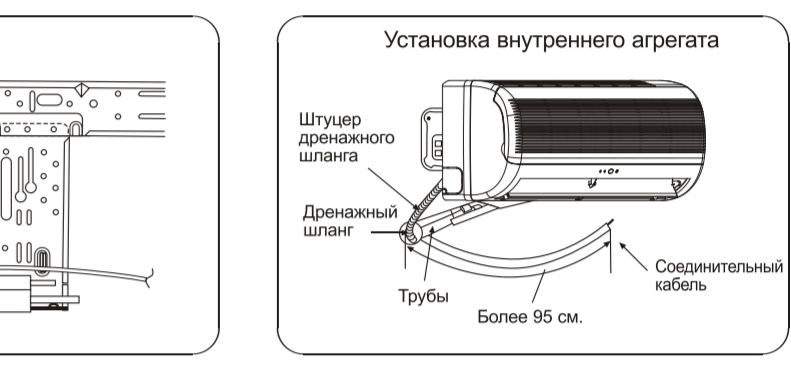
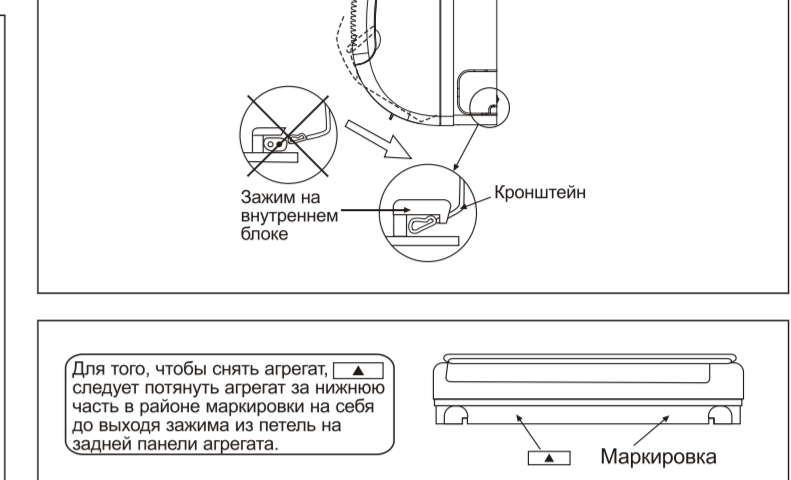
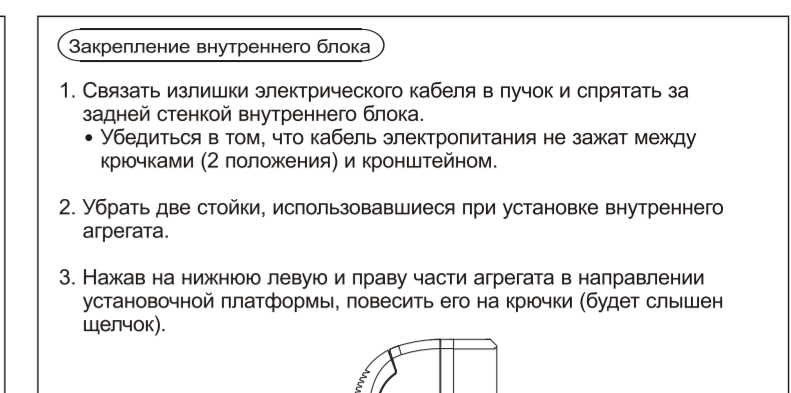
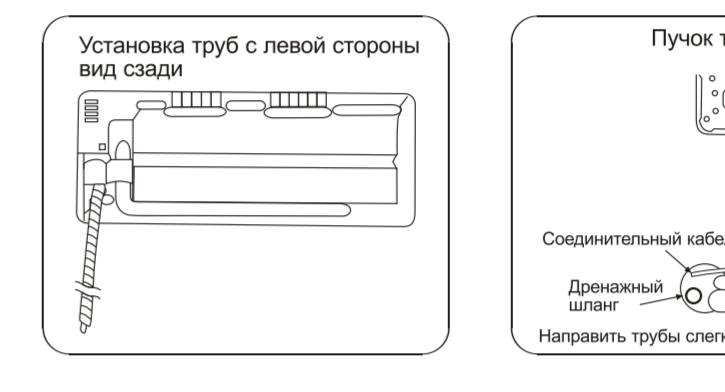
1. ДЛЯ ТРУБ СЗАДИ СПРАВА
- Вывод трубы наружу
- Установка внутреннего блока
- Закрепление внутреннего блока



2. ДЛЯ ТРУБ СПРАВА И СПРАВА СНИЗУ
- Вывод трубы наружу
- Установка внутреннего блока
- Установка труб и кабеля электропитания
- Закрепление внутреннего блока



3. СПРАВА И СПРАВА СНИЗУ
- Сбор труб вместе
- Установка внутреннего блока
- Закрепление внутреннего блока



4 УДАЛЕНИЕ ВОЗДУХА ИЗ ТРУБ СИСТЕМЫ ОХЛАЖДЕНИЯ И ВНУТРЕННЕГО БЛОКА КОНДИЦИОНЕРА

1. После присоединения компонентов внутреннего и внешнего агрегатов следует удалить воздух из труб и внутреннего агрегата:
1. При помощи накидных гаек присоединить заправочные шланги к сервисным портам клапанов всасывания и нагнетания. Убедиться в том, что конец заправочного шланга присоединен к сервисному порту при помощи гайки.
2. Присоединить центральный шланг манометрической станции к вакуумному насосу.
3. Включить питание вакуумного насоса. Убедиться в том, что стрелка манометра движется от 0 МПа (0 см рс) к -0,1 МПа (-76 см рс).
4. Закрывать клапаны на стороне высокого и низкого давления и выключить питание насоса. Убедиться в том, что стрелка манометра не меняет своего положения в течение 5 минут.
5. Отсоединить манометрическую станцию от вакуумного насоса и сервисных портов клапанов всасывания и нагнетания.
6. Плотно затянуть крышки заправочныхпортов обоих клапанов и открыть их при помощи шестигранного универсального гаечного ключа.
7. Снять крышки обоих клапанов и открыть их при помощи шестигранного универсального гаечного ключа.
8. Вернуть крышки клапанов на место.
9. Проверить все четыре соединения и крышки клапанов на предмет утечки газа. Проверку проводить при помощи электронного течеискателя или губки, смоченной мыльной водой для образования пузырей.

5 ПРИСОЕДИНЕНИЕ КАБЕЛЯ К ВНЕШНЕМУ И ВНУТРЕННЕМУ БЛОКАМ

1. При использовании соединительного набора труб необходимо удалить розеточную часть коробки управления и внешнего агрегата, после чего присоединить кабель с уже имеющимся на нём коннектором.
- Для соединения внутреннего агрегата с внешним использовать электрические кабели следующих типов, предназначенных для использования в помещении:
 Модель с системой охлаждения и обогрева:
 Многожильный кабель 5 жил x 1,0 мм² 2,1 3,6 кВт
 5 жил x 1,5 мм² 5,0 кВт
 2 жилы x 0,5 мм² для низкого напряжения
 Модели с системой охлаждения:
 Многожильный кабель 4 жилы x 1,0 мм² 2,1 3,6 кВт
 4 жилы x 1,5 мм² 5,0 кВт
- Подготовить концы многожильного кабеля (7) к соединению.
- Снять решётку, удалить крепёжный винт крышки клемной колодки и снять крышку, удалить винт крепёжной скобы кабеля и перевернуть скобу.
- Присоединить концы кабеля к клемным колодкам внутреннего и внешнего агрегатов.
- Сделать петлю и присоединить жёлто-зелёный провод заземления к терминуату заземления внутреннего агрегата.
- Отсоединить резистор (5) от двухжильного кабеля внутреннего блока (3) и вместо этого присоединить разъем двухжильного кабеля наружного блока (6).
- Присоединить обратный концы двухжильного кабеля (6) к клеммам внешнего агрегата (9).
- Закрепить многожильный кабель электропитания при помощи крепёжных скоб.
- Прикрепить двухжильный кабель к кабелю электропитания.

6 ИЗОЛЯЦИЯ ТРУБ

1. Необходимо заизолировать часть системы в местах соединения труб в соответствии с инструкциями, представленными в Диаграмме Установки Внутреннего и Внешнего Блоков. Места соединения трубопровода с блоками необходимо теплоизолировать для предотвращения образования конденсата.
2. В случае, если дренажный шланг или соединения труб находятся внутри помещения (где может образоваться конденсат), необходимо усилить изоляцию при помощи монтажной пены на толщину в 6 мм или более.

1 ВЫБОР НАИЛУЧШЕГО МЕСТА УСТАНОВКИ (см. раздел "Выбор наилучшего места установки")

2 УСТАНОВКА ВНЕШНЕГО БЛОКА

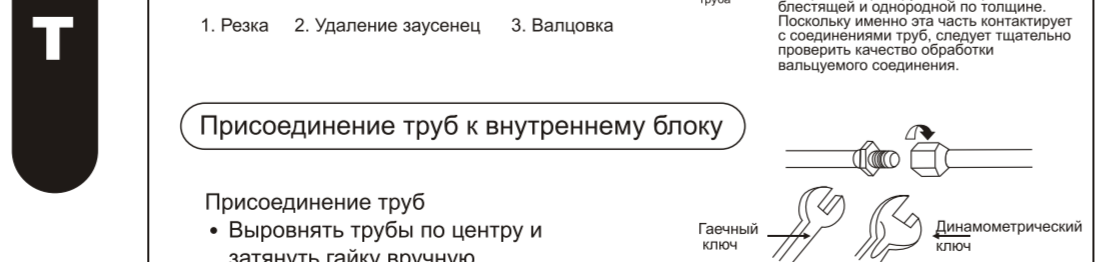
- После определения наилучшего места для установки, начать монтаж в соответствии с Диаграммой Установки Внутреннего / Внешнего Блока.



3 СОЕДИНЕНИЯ ТРУБ

ОБРЕЗКА И РАЗВАЛЦОВКА ТРУБ

1. Реку труб производить при помощируборезинструментом, после чего удалить заусенцы.
2. Заусенцыудалитьприпомощишпатель. Приналичиизаусенцевможнои утеначивать. При обработке трубы направить обрабатываемый конец к земле, чтобы стружка не попала внутрь.
3. После насадки гайки на медную трубу, следует сделать развальцовку труб
4. При использовании соединительного набора, можно прокладывать трубы напрямую, минуя стадии 1-3.

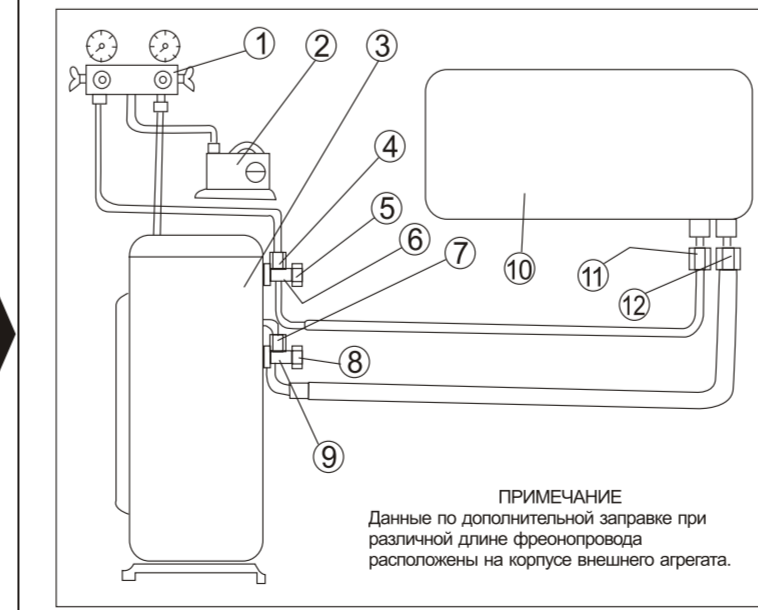


Присоединение труб к внутреннему блоку

- Присоединение труб
- Выровнять трубы по центру и затянуть гайку вручную.
- Плотно затянуть гайку при помощи динамометрического ключа в соответствии с крутящим моментом, указанным в таблице.

Присоединение труб к внешнему агрегату

- Выровнять центр трубы по клапанам и плотно затянуть гайку при помощи динамометрического ключа в соответствии с крутящим моментом, указанным в таблице.



1. Система заправки
 2. Вакуумный насос
 3. ВНЕШНИЙ АГРЕГАТ
 4. Сервисный клапан
 5. Крышка
 6. Клапан всасывания
 7. Сервисный клапан*
 8. Крышка
 9. Жидкостный клапан
 10. ВНУТРЕННИЙ АГРЕГАТ
 11. Соединение труб газозового трубопровода
 12. Соединение труб жидкостного трубопровода
- * Только в некоторых моделях

4 УДАЛЕНИЕ ВОЗДУХА ИЗ ТРУБ СИСТЕМЫ ОХЛАЖДЕНИЯ И ВНУТРЕННЕГО БЛОКА КОНДИЦИОНЕРА

1. После присоединения компонентов внутреннего и внешнего агрегатов следует удалить воздух из труб и внутреннего агрегата:
1. При помощи накидных гаек присоединить заправочные шланги к сервисным портам клапанов всасывания и нагнетания. Убедиться в том, что конец заправочного шланга присоединен к сервисному порту при помощи гайки.
2. Присоединить центральный шланг манометрической станции к вакуумному насосу.
3. Включить питание вакуумного насоса. Убедиться в том, что стрелка манометра движется от 0 МПа (0 см рс) к -0,1 МПа (-76 см рс).
4. Закрывать клапаны на стороне высокого и низкого давления и выключить питание насоса. Убедиться в том, что стрелка манометра не меняет своего положения в течение 5 минут.
5. Отсоединить манометрическую станцию от вакуумного насоса и сервисных портов клапанов всасывания и нагнетания.
6. Плотно затянуть крышки заправочныхпортов обоих клапанов и открыть их при помощи шестигранного универсального гаечного ключа.
7. Снять крышки обоих клапанов и открыть их при помощи шестигранного универсального гаечного ключа.
8. Вернуть крышки клапанов на место.
9. Проверить все четыре соединения и крышки клапанов на предмет утечки газа. Проверку проводить при помощи электронного течеискателя или губки, смоченной мыльной водой для образования пузырей.

5 ПРИСОЕДИНЕНИЕ КАБЕЛЯ К ВНЕШНЕМУ И ВНУТРЕННЕМУ БЛОКАМ

1. При использовании соединительного набора труб необходимо удалить розеточную часть коробки управления и внешнего агрегата, после чего присоединить кабель с уже имеющимся на нём коннектором.
- Для соединения внутреннего агрегата с внешним использовать электрические кабели следующих типов, предназначенных для использования в помещении:
 Модель с системой охлаждения и обогрева:
 Многожильный кабель 5 жил x 1,0 мм² 2,1 3,6 кВт
 5 жил x 1,5 мм² 5,0 кВт
 2 жилы x 0,5 мм² для низкого напряжения
 Модели с системой охлаждения:
 Многожильный кабель 4 жилы x 1,0 мм² 2,1 3,6 кВт
 4 жилы x 1,5 мм² 5,0 кВт
- Подготовить концы многожильного кабеля (7) к соединению.
- Снять решётку, удалить крепёжный винт крышки клемной колодки и снять крышку, удалить винт крепёжной скобы кабеля и перевернуть скобу.
- Присоединить концы кабеля к клемным колодкам внутреннего и внешнего агрегатов.
- Сделать петлю и присоединить жёлто-зелёный провод заземления к терминуату заземления внутреннего агрегата.
- Отсоединить резистор (5) от двухжильного кабеля внутреннего блока (3) и вместо этого присоединить разъем двухжильного кабеля наружного блока (6).
- Присоединить обратный концы двухжильного кабеля (6) к клеммам внешнего агрегата (9).
- Закрепить многожильный кабель электропитания при помощи крепёжных скоб.
- Прикрепить двухжильный кабель к кабелю электропитания.



1. Клемник внутреннего блока
2. Провод заземления
3. Разъем двухжильного провода внутреннего блока
4. Теплообменник внутреннего блока
5. Резистор
6. Двухжильный кабель
7. Многожильный кабель
8. Крепёжная скоба кабеля
9. Разъем двухжильного провода наружного блока

КАК СНЯТЬ РЕШЁТКУ НА ПЕРЕДНЕЙ ПАНЕЛИ

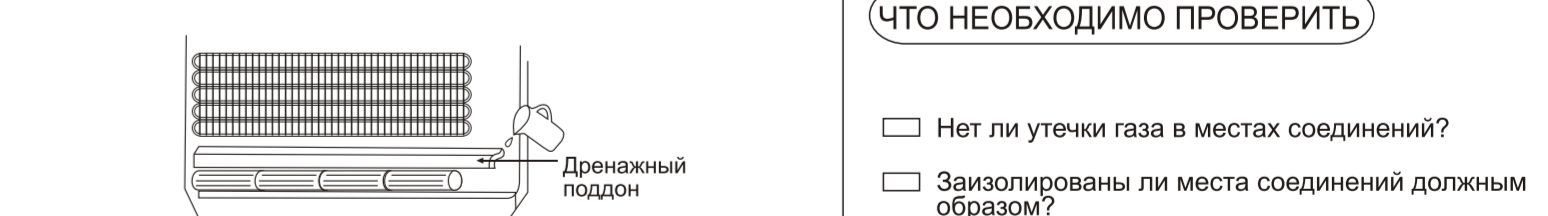
- Просьба следовать инструкциям, представленным ниже для удаления решётки при техническом обслуживании.
1. Разместить направляющие вертикального потока воздуха горизонтально
 2. Движением вниз снять три крышки на левой стороне решётки, как показано на иллюстрации справа, затем удалить три крепёжных шурупа.
 3. Потянуть нижнюю часть решётки на себя и снять её с блока.

УДАЛЕНИЕ ДРЕНАЖНОЙ ВОДЫ ИЗ ВНЕШНЕГО АГРЕГАТА

При использовании дренажного патрубка агрегат должен быть размещён на раме, высота которой не меньше 3 см.

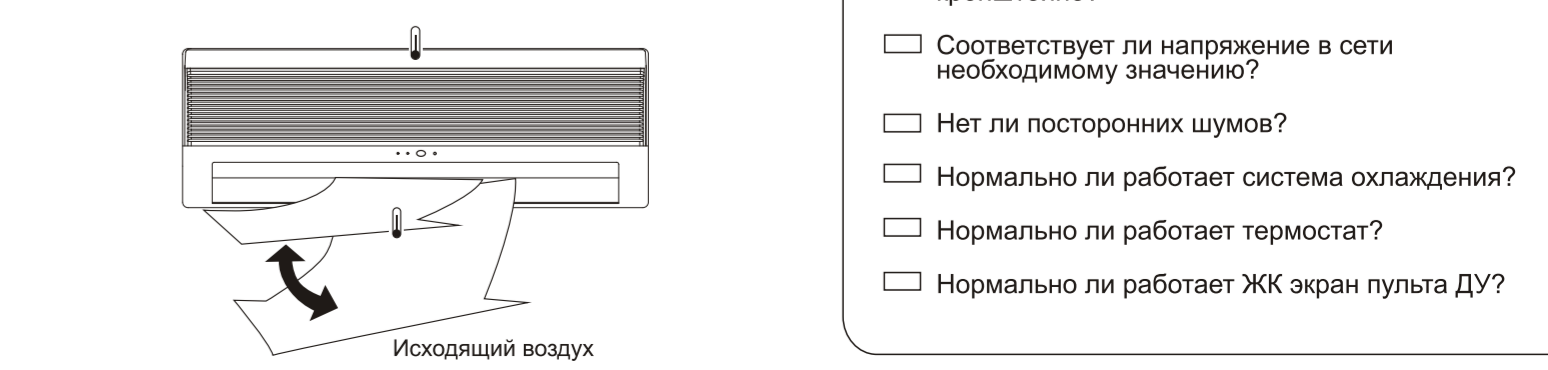
ПРОВЕРКА СИСТЕМЫ ДРЕНАЖА

Открыть переднюю панель и снять воздушные фильтры. (Проверка системы дренажа может быть проведена без удаления передней решётки). Вылить стакан воды в дренажный поддон. Убедиться в том, что вода свободно вытекает из дренажного шланга внутреннего блока.



ПРОВЕРКА РАБОТОСПОСОБНОСТИ

Запустить агрегат в режиме охлаждения на 15 или более минут. Измерить температуру входящего и исходящего воздуха. Убедиться в том, что разница в температуре входящего и исходящего воздуха составляет не менее 8 °C.



ЧТО НЕОБХОДИМО ПРОВЕРИТЬ

- Нет ли утечки газа в местах соединений?
- Заизолированы ли места соединений должным образом?
- Надёжно ли прикреплен соединительный кабель к клеммам?
- Надёжно ли зафиксирован соединительный кабель?
- Всё ли в порядке с дренажом? (См. раздел "Проверка дренажа")
- Выполнено ли заземление должным образом?
- Надёжно ли внутренний агрегат висит на кронштейне?
- Соответствует ли напряжение в сети необходимому значению?
- Нет ли посторонних шумов?
- Нормально ли работает система охлаждения?
- Нормально ли работает термостат?
- Нормально ли работает ЖК экран пульта ДУ?