

КОНДИЦИОНИРОВАНИЕ

настенных сплит-систем

# SIMPLY



Охлаждение



Тепловой насос



R22

Гамма

КОМФОРТ



Технические характеристики



# Airwell

Создадим комфорт вместе

## Технические характеристики на хладагенте R22

Модель внутреннего блока		<b>SIM 7</b>		
Модель наружного блока		<b>GC SIM 7</b>		
Способ соединения блоков		медные трубопроводы (развальцованные)		
<b>Характеристики</b>		<b>только холод</b>	<b>охлаждение</b>	<b>нагрев</b>
Производительность	Btu/hr	7370	7370	7680
	кВт	<b>2.16</b>	<b>2.16</b>	<b>2.25</b>
Потребляемая мощность	кВт	0.78	0.78	0.70
EER (охлаждение) или COP(нагрев)	Вт/Вт	2.77	2.77	3.21
Класс энергопотребления		D	D	C
Питание	В/ф/Гц	230 / 1 / 50		
Потребляемый ток	A	3.5	3.5	3.2
Стартовый ток	A	16		
Номинал предохранителя	A	10		
ВНУТРЕННИЙ БЛОК	Тип вентилятора x количество		тангенциальный x 1	
	Скорость вращения	Выс./Средн./Низк.	об/мин	970/750
	Расход воздуха	Выс./Средн./Низк.	м3/ч	360/275
	Внешн. стат. давление	Мин.-Макс.	Па	0
	Звуковая мощность	Выс./Средн./Низк.	дБ(А)	47/41
	Звуковое давление <sup>(1)</sup>	Выс./Средн./Низк.	дБ(А)	34/28
	Расход конденсата		л/ч	0.7
	Диаметр дренажного трубопровода		мм	16
	Габариты	ДхШхВ	мм	813X170X280
	Масса		кг	8
	Размер упаковки	ДхШхВ	мм	890X340X240
	Масса упаковки		кг	11,5
	Количество блоков на палете		шт.	32
	Количество блоков в высоту на палете		шт.	8 уровней
НАРУЖНЫЙ БЛОК	Дросселирующее устройство		капиллярная трубка	
	Тип компрессора, модель		ротационный, HITACHI SD134CV-H6AUA	
	Тип вентилятора x количество		осевой (непосредственный привод) x 1	
	Скорость вращения	Выс./Низк.	об/мин	555
	Расход воздуха	Выс./Низк.	м3/ч	1400
	Звуковая мощность	Выс./Низк.	дБ(А)	61
	Звуковое давление <sup>(4)</sup>	Выс./Низк.	дБ(А)	51
	Габариты	ДхШхВ	мм	770X245X545
	Масса		кг	30
	Размер упаковки	ДхШхВ	мм	880X310X610
	Масса упаковки		кг	32.5
	Количество блоков на палете		шт.	12
	Количество блоков в высоту на палете		шт.	3 уровня
	Хладагент		R22	
	Заправка / длина трассы без дозаправки		кг/м	0.66кг/4м
	Дополнительная заправка на 1 метр длины		гр/м	4м<Длина<8м:+5гр/м Длина>8м:+9гр/м
	Межблочные соединения	Жидкостная линия	дюймы(мм)	1/4"(6.35)
Линия всасывания		дюймы(мм)	3/8"(9.53)	
Макс.длина трассы		м	10	
Макс.перепад высот		м	6	
Способ управления		ИК-пульт управления		

(1) Звуковое давление приведено на расстоянии 1 метр от блока.

## Технические характеристики на хладагенте R22

Модель внутреннего блока		<b>SIM 9</b>		
Модель наружного блока		<b>GC SIM 9</b>		
Способ соединения блоков		медные трубопроводы (развальцованные)		
<b>Характеристики</b>		<b>только холод</b>	<b>охлаждение</b>	<b>нагрев</b>
Производительность	Btu/hr	8700	8700	9380
	кВт	<b>2.55</b>	<b>2.55</b>	<b>2.75</b>
Потребляемая мощность	кВт	1,0	1,0	1,0
EER (охлаждение) или COP(нагрев)	Вт/Вт	2.55	2.55	2.75
Класс энергопотребления		E	E	E
Питание	В/ф/Гц	230 / 1 / 50		
Потребляемый ток	A	4.5	4.5	4.5
Стартовый ток	A	26		
Номинал предохранителя	A	10		
ВНУТРЕННИЙ БЛОК	Тип вентилятора x количество		тангенциальный x 1	
	Скорость вращения	Выс./Средн./Низк.	об/мин	1070/860
	Расход воздуха	Выс./Средн./Низк.	м3/ч	390/310
	Внешн. стат. давление	Мин.-Макс.	Па	0
	Звуковая мощность	Выс./Средн./Низк.	дБ(А)	48/41
	Звуковое давление <sup>(1)</sup>	Выс./Средн./Низк.	дБ(А)	36/29
	Расход конденсата		л/ч	1.3
	Диаметр дренажного трубопровода		мм	16
	Габариты	ДхШхВ	мм	813X170X280
	Масса		кг	8
	Размер упаковки	ДхШхВ	мм	890X340X240
	Масса упаковки		кг	11,5
	Количество блоков на палете		шт.	32
	Количество блоков в высоту на палете		шт.	8 уровней
НАРУЖНЫЙ БЛОК	Дросселирующее устройство		капиллярная трубка	
	Тип компрессора, модель		ротационный, TOSHIBA PH170X1C-4FS2	
	Тип вентилятора x количество		осевой (непосредственный привод) x 1	
	Скорость вращения	Выс./Низк.	об/мин	655
	Расход воздуха	Выс./Низк.	м3/ч	1370
	Звуковая мощность	Выс./Низк.	дБ(А)	64
	Звуковое давление <sup>(4)</sup>	Выс./Низк.	дБ(А)	54
	Габариты	ДхШхВ	мм	770X245X545
	Масса		кг	31
	Размер упаковки	ДхШхВ	мм	880X310X610
	Масса упаковки		кг	33.5
	Количество блоков на палете		шт.	12
	Количество блоков в высоту на палете		шт.	3 уровня
	Хладагент		R22	
	Заправка / длина трассы без дозаправки		кг/м	0.73кг/4м
	Дополнительная заправка на 1 метр длины		гр/м	4м<Длина<8м:+5гр/м Длина>8м:+9гр/м
	Межблочные соединения	Жидкостная линия	дюймы(мм)	1/4"(6.35)
Линия всасывания		дюймы(мм)	3/8"(9.53)	
Макс.длина трассы		м	10	
Макс.перепад высот		м	6	
Способ управления		ИК-пульт управления		

(1) Звуковое давление приведено на расстоянии 1 метр от блока.

## Технические характеристики на хладагенте R22

Модель внутреннего блока		<b>SIM 12</b>		
Модель наружного блока		<b>GC SIM 12</b>		
Способ соединения блоков		медные трубопроводы (развальцованные)		
<b>Характеристики</b>		<b>только холод</b>	<b>охлаждение</b>	<b>нагрев</b>
Производительность	Btu/hr	11600	11600	12280
	кВт	<b>3.40</b>	<b>3.40</b>	<b>3.60</b>
Потребляемая мощность	кВт	1.32	1.32	1.30
EER (охлаждение) или COP(нагрев)	Вт/Вт	2.58	2.58	2.77
Класс энергопотребления		E	E	E
Питание	В/ф/Гц	230 / 1 / 50		
Потребляемый ток	A	6.0	6.0	5.9
Стартовый ток	A	33		
Номинал предохранителя	A	15		
ВНУТРЕННИЙ БЛОК	Тип вентилятора x количество		тангенциальный x 1	
	Скорость вращения	Выс./Средн./Низк.	об/мин	
	Расход воздуха	Выс./Средн./Низк.	м <sup>3</sup> /ч	
	Внешн. стат. давление	Мин.-Макс.	Па	
	Звуковая мощность	Выс./Средн./Низк.	дБ(А)	
	Звуковое давление <sup>(1)</sup>	Выс./Средн./Низк.	дБ(А)	
	Расход конденсата		л/ч	
	Диаметр дренажного трубопровода		мм	
	Габариты	ДхШхВ	мм	
	Масса		кг	
	Размер упаковки	ДхШхВ	мм	
	Масса упаковки		кг	
	Количество блоков на палете		шт.	
	Количество блоков в высоту на палете		шт.	
НАРУЖНЫЙ БЛОК	Дросселирующее устройство		капиллярная трубка	
	Тип компрессора, модель		ротационный, TOSHIBA RH225X2C-4FS	
	Тип вентилятора x количество		осевой (непосредственный привод) x 1	
	Скорость вращения	Выс./Низк.	об/мин	
	Расход воздуха	Выс./Низк.	м <sup>3</sup> /ч	
	Звуковая мощность	Выс./Низк.	дБ(А)	
	Звуковое давление <sup>(4)</sup>	Выс./Низк.	дБ(А)	
	Габариты	ДхШхВ	мм	
	Масса		кг	
	Размер упаковки	ДхШхВ	мм	
	Масса упаковки		кг	
	Количество блоков на палете		шт.	
	Количество блоков в высоту на палете		шт.	
	Хладагент		R22	
	Заправка / длина трассы без дозаправки		кг/м	
	Дополнительная заправка на 1 метр длины		гр/м	
	Межблочные соединения	Жидкостная линия	дюймы(мм)	1/4"(6.35)
Линия всасывания		дюймы(мм)	1/2"(12.7)	
Макс.длина трассы		м	10	
Макс.перепад высот		м	6	
Способ управления		ИК-пульт управления		

(1) Звуковое давление приведено на расстоянии 1 метр от блока.

## Технические характеристики на хладагенте R22

Модель внутреннего блока		<b>SIM 18</b>		
Модель наружного блока		<b>GC SIM 18</b>		
Способ соединения блоков		медные трубопроводы (развальцованные)		
<b>Характеристики</b>		<b>только холод</b>	<b>охлаждение</b>	<b>нагрев</b>
Производительность	Btu/hr	17400	17400	18940
	кВт	<b>5.10</b>	<b>5.10</b>	<b>5.55</b>
Потребляемая мощность		кВт	1.93	1.95
EER (охлаждение) или COP(нагрев)		Вт/Вт	2.64	2.62
Класс энергопотребления			D	D
Питание		В/ф/Гц	230 / 1 / 50	
Потребляемый ток		А	9.4	9.5
Стартовый ток		А	45	
Номинал предохранителя		А	15	
ВНУТРЕННИЙ БЛОК	Тип вентилятора x количество		тангенциальный x 1	
	Скорость вращения	Выс./Средн./Низк.	об/мин	1100/850
	Расход воздуха	Выс./Средн./Низк.	м3/ч	830/580
	Внешн. стат. давление	Мин.-Макс.	Па	0
	Звуковая мощность	Выс./Средн./Низк.	дБ(А)	60/54
	Звуковое давление <sup>(1)</sup>	Выс./Средн./Низк.	дБ(А)	46/40
	Расход конденсата		л/ч	1.8
	Диаметр дренажного трубопровода		мм	16
	Габариты	ДхШхВ	мм	1115X200X330
	Масса		кг	13
	Размер упаковки	ДхШхВ	мм	1200X300X420
	Масса упаковки		кг	13
	Количество блоков на палете		шт.	16
	Количество блоков в высоту на палете		шт.	8 уровней
НАРУЖНЫЙ БЛОК	Дросселирующее устройство		капиллярная трубка	
	Тип компрессора, модель		ротационный, TOSHIBA RH330X2CS-4KT3	
	Тип вентилятора x количество		осевой (непосредственный привод) x 1	
	Скорость вращения	Выс./Низк.	об/мин	920
	Расход воздуха	Выс./Низк.	м3/ч	2160
	Звуковая мощность	Выс./Низк.	дБ(А)	66
	Звуковое давление <sup>(4)</sup>	Выс./Низк.	дБ(А)	55
	Габариты	ДхШхВ	мм	795X290X610
	Масса		кг	42
	Размер упаковки	ДхШхВ	мм	945X395X655
	Масса упаковки		кг	45
	Количество блоков на палете		шт.	12
	Количество блоков в высоту на палете		шт.	3 уровня
	Хладагент		R22	
	Заправка / длина трассы без дозаправки		кг/м	1,16кг/7,5м
	Дополнительная заправка на 1 метр длины		гр/м	4м<Длина<8м:+5гр/м Длина>8м:+9гр/м
	Межблочные соединения	Жидкостная линия	дюймы(мм)	1/4"(6.35)
Линия всасывания		дюймы(мм)	1/2"(12.7)	
Макс.длина трассы		м	15	
Макс.перепад высот		м	7	
Способ управления		ИК-пульт управления		

(1) Звуковое давление приведено на расстоянии 1 метр от блока.

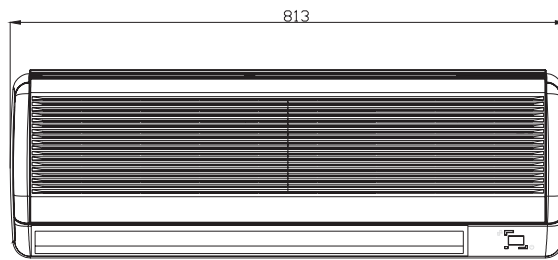
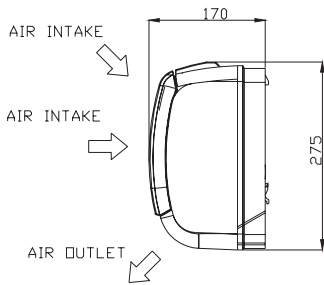
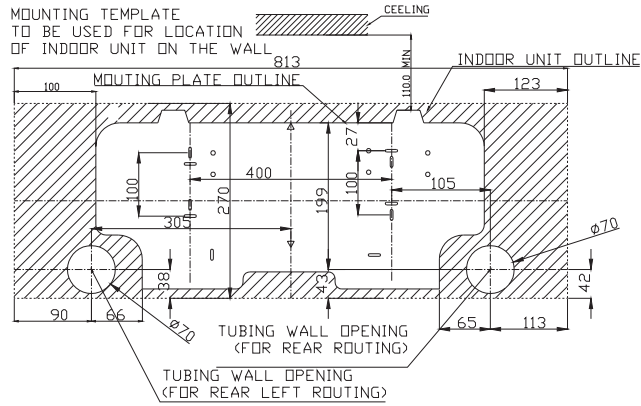
## Технические характеристики на хладагенте R22

Модель внутреннего блока		<b>SIM 24</b>			
Модель наружного блока		<b>GC SIM 24</b>			
Способ соединения блоков		медные трубопроводы (развальцованные)			
<b>Характеристики</b>		<b>только холод</b>	<b>охлаждение</b>	<b>нагрев</b>	
Производительность	Btu/hr	22690	22310	24530	
	кВт	<b>6,65</b>	<b>6,54</b>	<b>7,19</b>	
Потребляемая мощность	кВт	2.35	2.33	1.90	
EER (охлаждение) или COP(нагрев)	Вт/Вт	2.64	2.62	2.46	
Класс энергопотребления		C	C	D	
Питание	В/ф/Гц	230 / 1 / 50			
Потребляемый ток		10.4	10.4	11.0	
Стартовый ток	A	60			
Номинал предохранителя	A	20			
ВНУТРЕННИЙ БЛОК	Тип вентилятора x количество		тангенциальный x 1		
	Скорость вращения	Выс./Средн./Низк.	об/мин		
	Расход воздуха	Выс./Средн./Низк.	м3/ч		
	Внешн. стат. давление	Мин.-Макс.	Па		
	Звуковая мощность	Выс./Средн./Низк.	дБ(А)		
	Звуковое давление <sup>(1)</sup>	Выс./Средн./Низк.	дБ(А)		
	Расход конденсата		л/ч		
	Диаметр дренажного трубопровода		мм		
	Габариты	ДхШхВ	мм		
	Масса		кг		
	Размер упаковки	ДхШхВ	мм		
	Масса упаковки		кг		
	Количество блоков на палете		шт.		
	Количество блоков в высоту на палете		шт.		
НАРУЖНЫЙ БЛОК	Дросселирующее устройство		капиллярная трубка		
	Тип компрессора, модель		ротационный, SHV33YC6-U		
	Тип вентилятора x количество		осевой (непосредственный привод) x 1		
	Скорость вращения	Выс./Низк.	об/мин		
	Расход воздуха	Выс./Низк.	м3/ч		
	Звуковая мощность	Выс./Низк.	дБ(А)		
	Звуковое давление <sup>(4)</sup>	Выс./Низк.	дБ(А)		
	Габариты	ДхШхВ	мм		
	Масса		кг		
	Размер упаковки	ДхШхВ	мм		
	Масса упаковки		кг		
	Количество блоков на палете		шт.		
	Количество блоков в высоту на палете		шт.		
	Хладагент		R22		
	Заправка / длина трассы без дозаправки		кг/м	1,99кг/7,5м	2,14кг/7,5м
	Дополнительная заправка на 1 метр длины		гр/м	4м<Длина<8м:+5гр/м Длина>8м:+9гр/м	
	Межблочные соединения	Жидкостная линия	дюймы(мм)	3/8"(9.53)	
Линия всасывания		дюймы(мм)	5/8"(15.88)		
Макс.длина трассы		м	15		
Макс.перепад высот		м	7		
Способ управления		ИК-пульт управления			

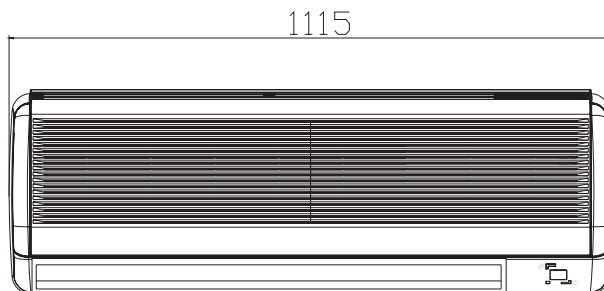
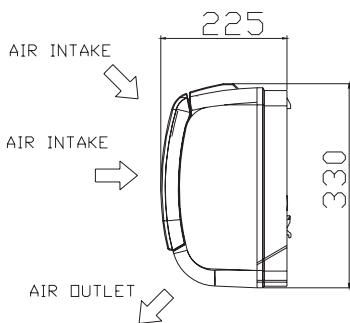
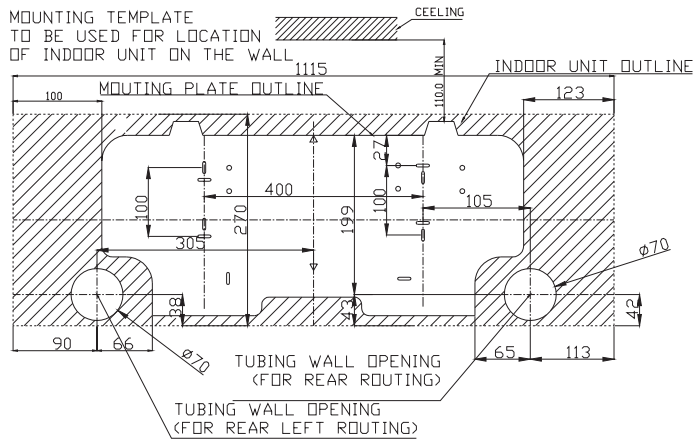
(1) Звуковое давление приведено на расстоянии 1 метр от блока.

ГАБАРИТНЫЕ РАЗМЕРЫ

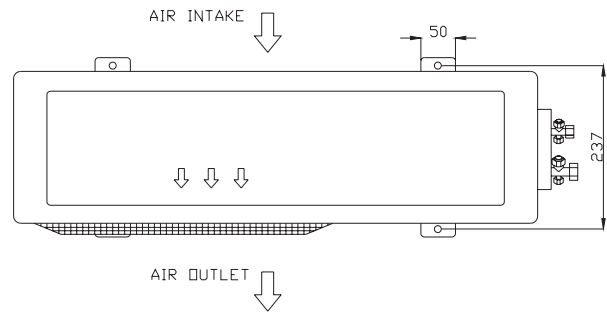
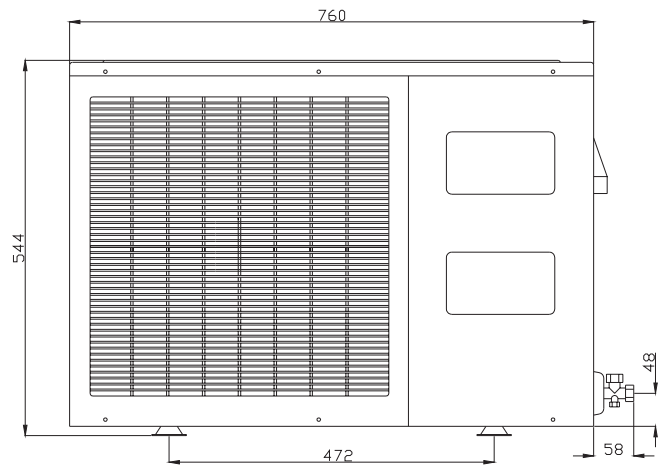
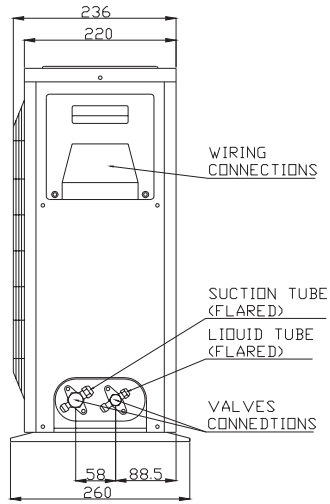
SIM 7, 9, 12



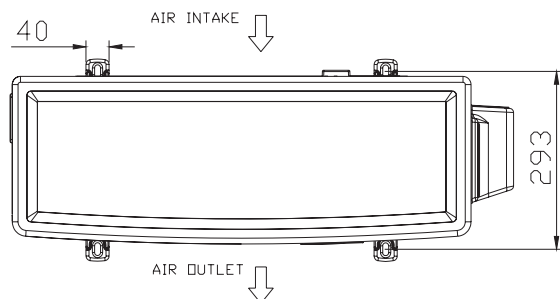
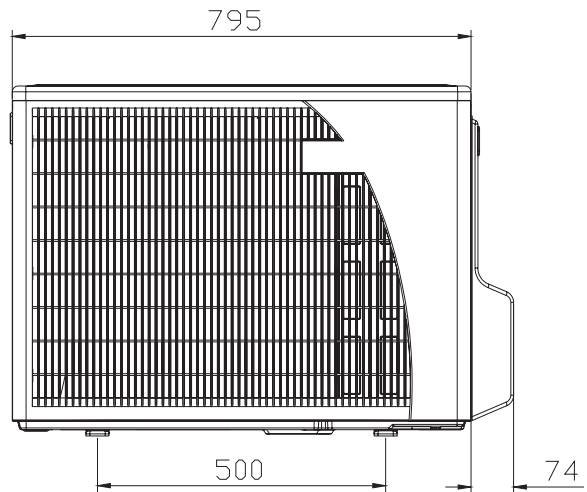
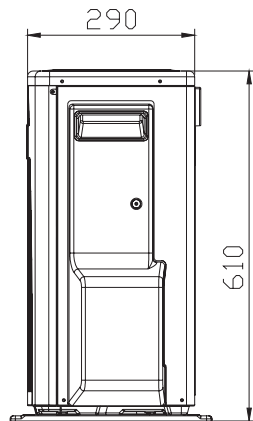
SIM 18, 24



**GC SIM 7, 9, 12**



**GC SIM 18**





## GC SIM 24

